

ООО "ПромСтройКомплект"

191119, Санкт-Петербург, ул.Воронежская, д.3-А

ПРОЕКТ

**ресторанно-гостиничного комплекса
"Постоялый Двор"
ВСО ГК «Лисья Гора», г. Балашиха, Московская область**

Заказ №508-12 от 08.05.2012

Заказчик _____



Директор

Архитектор



Л.В.Шашенкова Л.В.Шашенкова

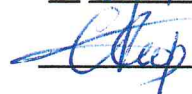
С.Л.Кириченко С.Л.Кириченко

Санкт-Петербург 2012

1. Директор
1. Проект
Безопасность
основания
нормативы
1. Проект
1. Проект
1. Проект
1. Проект

Технические решения и принципиальные схемы, принятые в проекте, соответствуют требованиям СНиП 11-01-95, а также экологическим, санитарно-гигиеническим, противопожарным и другим нормам и правилам, и обеспечивают безопасность для жизни и здоровья людей при соблюдении мер, предусмотренных данным проектом.

"23" мая 2012г.

 С.Л.Кириченко

1. ОБЩИЕ СВЕДЕНИЯ

1. Ресторан по адресу Российская федерация, Московская область, г. Балашиха ВСО ГК «Лисья Гора», общей площадью 761,7 кв. м. разработан на основании исходных данных на проектирование и действующих нормативных документов (СНиП, ГОСТ и др.).

По природно-климатическим признакам территория площадки относится к IIIВ климатического и до I ветрового районов.

Преобладающее направление ветра - юго-западный.

Расчетная температура наружного воздуха для ограждающих конструкций и отопление - 28°С.

Средняя температура отопительного периода - 0,2°С, продолжительность периода - 210 суток.

Нормативное ветровая нагрузка - 23 кг/м².

Снеговая нагрузка - 100 кг/м² (0,1 кПа).

Глубина промерзания - 1,4 м.

Сейсмичность - 5 баллов.

На основании материалов инженерно-геологических изысканий, выполненных на строительной площадке в сентябре 2008 г., основой под фундаменты служат 2 инженерно-геологических элемента:

ИГЭ-2 - песок светло-коричневый мелкий, средней крупности, средней плотности, однородные влажные $f_{Q11dn-ms}$:

$v=1.8\text{г/см}^3$, $q= 34'$ С, $c= 2$ кПа, $E = 21$ Мпа.

ИГЭ-3 - песок светло-коричневый мелкий, средней крупности, средней плотности, однородные влажные $f_{Q11dn-ms}$:

$v=1.82\text{г/см}^3$, $q= 32'$ С, $c= 1$ кПа, $E = 19$ Мпа.

2. ГЕНЕРАЛЬНЫЙ ПЛАН, БЛАГОУСТРОЙСТВО

2.1 Генеральный план

Участок для строительства ресторана площадью м² расположен по адресу: Российская федерация, Московская область, г. Балашиха ВСО ГК «Лисья Гора»

Вид почвы - песчаный, супесчаный.

Участок свободен от застройки, занят одиночными лесостепными насаждениями, которые максимально будут сохранены при строительстве.

Проектом представлено архитектурно-планировочное решение плана размещения дома, где предусмотрено размещение на территории отведенного участка дома с

зоной отдыха, водозабора и хозяйственной площадки. Запроектированный объект разработан согласно действующих нормативных документов, регламентирующих архитектурно-планировочную организацию и инженерно-техническое оснащение комплекса.

Использование в проекте дома пологих скатных крыш визуально объединяет комплекс в одно целое и органично сочетается с природным окружением.

Таким образом, весь комплекс и участок домов образуют градостроительный ансамбль как композиционно, так и функционально.

2.2. Организация рельефа

Участок располагается в пределах зандровой равнины на западном берегу в 650м. от р. Пехорка. Территория характеризуется плоским рельефом с небольшим уклоном в сторону р. Пехорка, с абсолютными отметками от 142.0м на бровке долины до 149.0м в районе предполагаемого строительства.

На поверхности данного рельефа отсыпана гора площадью 125000м², высотой около 40.0м, до абсолютных отметок 190.0м.

Площадка предполагаемого строительства ресторана примыкает с севера к административной территории ВСО ГК «Лисья Гора» и расположена в пределах естественного рельефа с гипсометрическими отметками на 1.7-2.0м ниже отсыпанной и застроенной территории.

Схема организации рельефа предусматривает:

- отвод поверхностных вод с территории на существующие проезды и улицы, далее в сниженные места.

- охрану территории от размыва и поднятия грунтовых вод.

- создание нормальных условий для движения транспорта и пешеходов.

- обеспечение видимости в плане и профиле.

- организация рельефа участка выполнена с минимальной подсыпкой и

минимальной срезкой под проезды.

- проектный рельеф свободно спланированной поверхности принято согласно требованиям СНиП 2.05.02-85.- выбор типа покрытия проездов и площадок выполнить в соответствии с транспортно-эксплуатационными требованиями и рекомендациями типового проекта 503-0-11.

2.3 Озеленение

Для придания более привлекательного состояния территории по требованиям экологических санитарно-гигиенических норм проектом предусматривается комплекс мероприятий, в число которых входят:

- насаждения кустов;

- посадка деревьев;

- устройство газонов и их засел многолетними травосмесями;

Устройство газона с травосмеси обычного типа:

райграс пастбищный - 50%.

овсяница красная 30%,

полевица обычная 20%.

Для выполнения озеленительных работ лучшее время - весна, после оттаивания грунта до начала распускания листьев.

вертикального планирования, которое предусматривает подсыпь почвы до отметки корыта под растительный грунт. После создания газонов посадки деревьев и кустарников при отсутствии дождей надо поддерживать влагу в почве для создания условий для проживания насаждений.

3. АРХИТЕКТУРНО-ПЛАНИРОВОЧНОЕ РЕШЕНИЕ

3.1 В соответствии с заданием на проектирование, проект дома выполнен по типовому проекту в соответствии с действующими нормативными документами.

Степень ответственности здания - II (нормальный).

Степень долговечности - II.

В ресторане предусматривается:

на 1-ом этаже:

- тамбур
- вестибюль
- кухня
- столовая
- прихожая
- 6 санузлов
- 3 спальни
- постирочная
- кладовая

на 2-ом этаже:

- прихожая
- 8 спален
- 8 санузлов
- гостиная

Жилые комнаты запроектированы со сквозным или угловым проветриванием при двусторонней ориентации и проветриванием через ступенчатую клетку при односторонней ориентации, все жилые помещения снабжены 4-часовой инсоляцией.

Кроме того, в планировке помещений принято принцип обеспечения функциональной связи. Зонирование предусматривает приближение транзитной зоны до входа и вынесения санузлов вглубь помещения.

Ограждающие конструкции здания приняты двухслойными - кирпич пустотелый + утеплитель. Термическое сопротивление ограждающих конструкций составляет:

$R_0/\text{стены} = 2,2 \text{ м}^2 \text{ "C/Вт.}$, $R_0/\text{полы} / = 2,5 \text{ м}^2 \text{ "C/Вт.}$,
 $R_0/\text{покрытия} = 2,7 \text{ м}^2 \text{ "C/Вт.}$, $R_0/\text{окон} / = 0,5 \text{ м}^2 \text{ "C/Вт.}$

3.2 Строительные решения

На основании материалов инженерно-геологических изысканий, выполненных на строительной площадке в сентябре 2008 г, а также настоящих изысканий и в соответствии с ГОСТ 20522-96, основой под фундаменты служат 2 инженерно-

геологических элемента:

ИГЭ-2 - песок светло-коричневый мелкий, средней крупности, средней плотности, однородные влажные $f_{Q11dn-ms}$:

$v=1.8\text{г/см}^3$, $q= 34'$ С, $c= 2$ кПа, $E = 21$ Мпа.

ИГЭ-3 - песок светло-коричневый мелкий, средней крупности, средней плотности, однородные влажные $f_{Q11dn-ms}$:

$v=1.82\text{г/см}^3$, $q= 32'$ С, $c= 1$ кПа, $E = 19$ Мпа.

Фундамент - ленточный монолитный по ГОСТ 1358-85.

Внешние стены - кирпич пустотелый + утеплитель - толщиной 510мм.

Внутренние стены - брус сосновый 160мм.

Перекрытия и покрытия железобетонные, монолитные.

Кровля из битумной черепицы по деревянным стропилах.

3.3 Отделки здания.

3.3.1. Наружная отделка

Отделка фасадов:

Фасадные стены - пропитка типа "Дельфин".

Двери - деревоалюминиевые.

Ограждения - водостойкая окраска.

Окна - металлопластиковые.

Кровля - битумная черепица по обрешетке

3.2.2. Внутренняя отделка

Внутренняя отделка стен помещений, вестибюлей, тамбуров, коридоров - шлифовка и вскрытие водостойкой краской.

Стены санузлов - облицовка вагонкой.

Полы в санузлах, балконах, в жилых помещениях - напольная паркетная доска типа "палуба".

4. ОХРАНА ОКРУЖАЮЩЕЙ СРЕДЫ

Эксплуатация ресторана не вызывает загрязнение окружающей среды.

Сточные воды образуются за счет потребления воды на хозяйственно-бытовые нужды жильцов дома, уборка помещений и направляются в централизованную канализационную сеть.

Вентиляция дома будет осуществляться изолированными вентсистемами. К потенциально шумному оборудованию относятся насосы /до 25 дБ, почти бесшумные/, и вентагрегаты, которые оборудованы противозумным оборудованием.

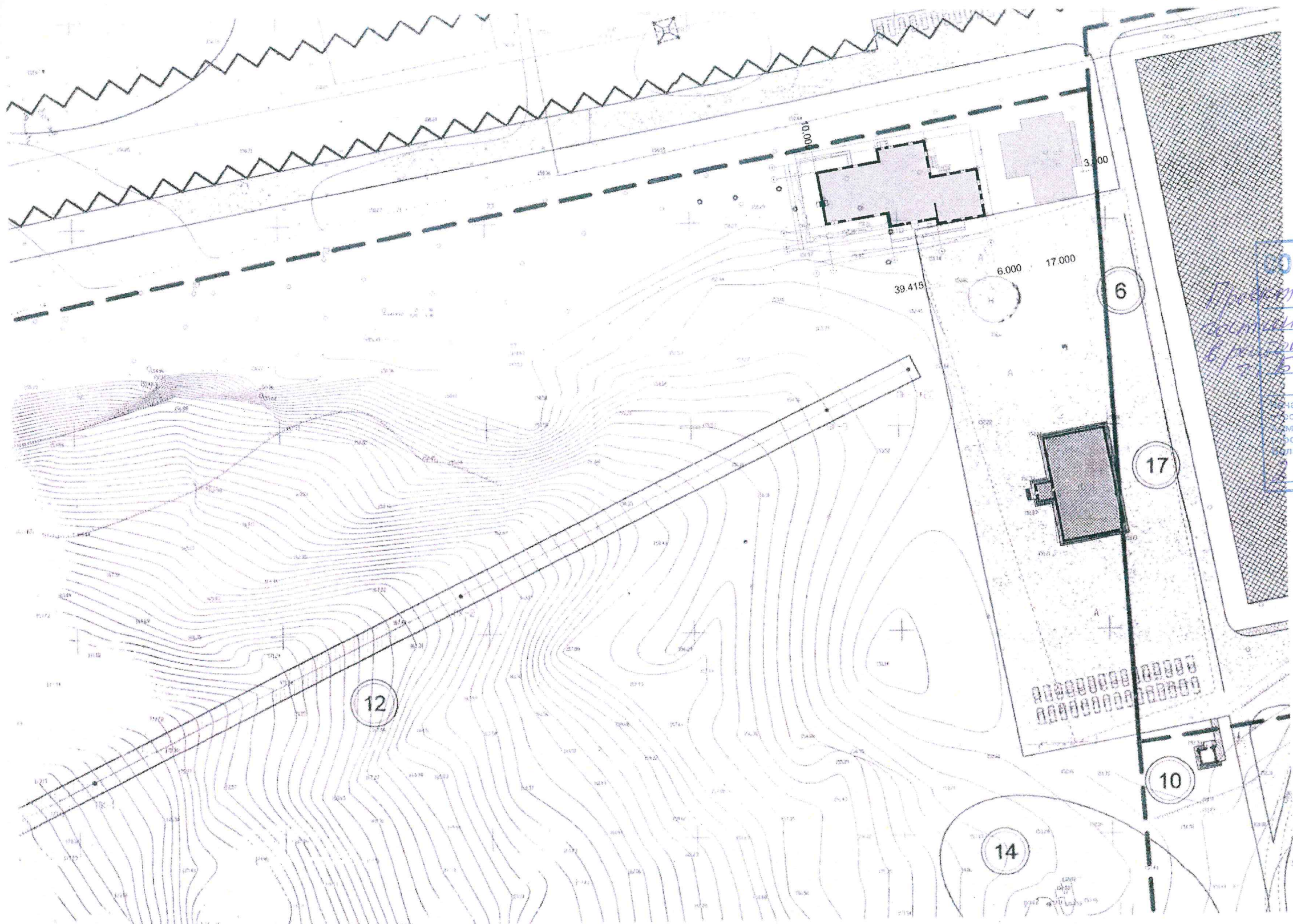
5. ТЕХНИКО-ЭКОНОМИЧЕСКИЕ ПОКАЗАТЕЛИ

Общая площадь дома 761,70 м.кв.

Площадь застройки - 499,30 м.кв.

Строительный объем - 3504,00 м.куб.

Максимальная высота - 9,31 м.



СОГЛАСОВАНО
 Проект строительства ресторана
 многого комплекса
 на территории Леоньинского шоссе
 в г. Балашиха

Заместитель начальника управления
 контрольного надзора
 администрации
 городского округа
 Балашиха

21.01.2013 г.

*Проект строительства ресторана
 многого комплекса
 на территории Леоньинского шоссе
 в г. Балашиха*

						АР 508-12			
						Ресторанно-гостиничный комплекс "Постоялый Двор" ВСО ГК "Лисья Гора", г. Балашиха, Московская область			
Изм.	К-во	Лист	№ док.	Подпись	Дата	Генплан	Стадия	Лист	Листов
							П	5	
Директор		Петушков		<i>[Signature]</i>	5.12		ООО "ПромСтройКомплект"		
ГАП		Кириченко		<i>[Signature]</i>	5.12				
ГИП		Запороженко		<i>[Signature]</i>	5.12				
Проверил		Фёдоров		<i>[Signature]</i>	5.12				
Разработал		Маслов		<i>[Signature]</i>	5.12				



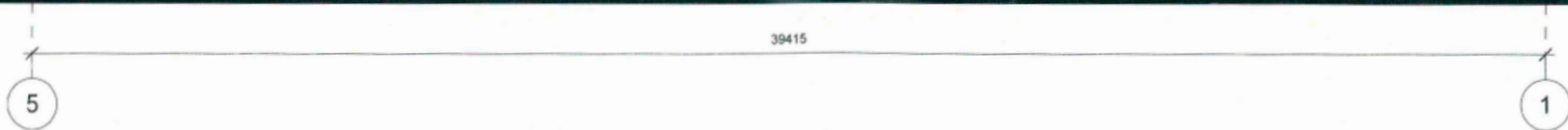
						АР 508-12			
						Ресторанно-гостиничный комплекс "Постоялый двор" ВСО ГК "Лисья Гора", г.Балашиха, Московская область			
Изм.	Коп.уч.	Лист	№Док.	Подп.	Дата		Стадия	Лист	Листов
							П	6	
Директор	Петушков			<i>[Signature]</i>	5.12	Визуализация. Вид А.	ООО "ПромСтройКомплект"		
ГАП	Кириченко			<i>[Signature]</i>	5.12				
ГИП	Запороженко			<i>[Signature]</i>	5.12				
Проверил	Фёдоров			<i>[Signature]</i>	5.12				
Разработал	Маслов			<i>[Signature]</i>	5.12				



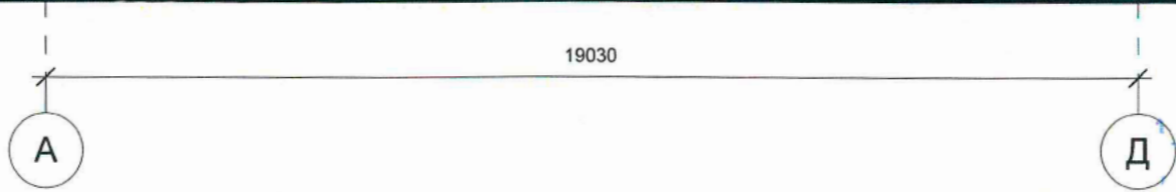
						АР 508-12			
						Ресторанно-гостиничный комплекс "Постоялый двор" ВСО ГК "Лисья Гора", г.Балашиха, Московская область			
Изм.	Кол.ч.	Лист	№Док.	Подп.	Дата		Стадия	Лист	Листов
							П	7	
Директор		Петушков			5.12				
ГАП		Кириченко			5.12				
ГИП		Запороженко			5.12				
Проверил		Фёдоров			5.12				
Разработал		Маслов			5.12	Цветовое решение. Фасад 1-5.			
									ООО "ПромСтройКомплект"



										АР 508-12	
										Ресторанно-гостиничный комплекс "Постоялый двор" ВСО ГК "Лисья Гора", г.Балашиха, Московская область	
Изм.	Колуч	Лист	№Док.	Подп.	Дата				Стадия	Лист	Листов
									П	8	
Директор	Петушков				5.12				Визуализация. Вид Б.		
ГАП	Кириченко				5.12						
ГИП	Запороженко				5.12						
Проверил	Фёдоров				5.12						
Разработал	Маслов				5.12			ООО "ПромСтройКомплект"			



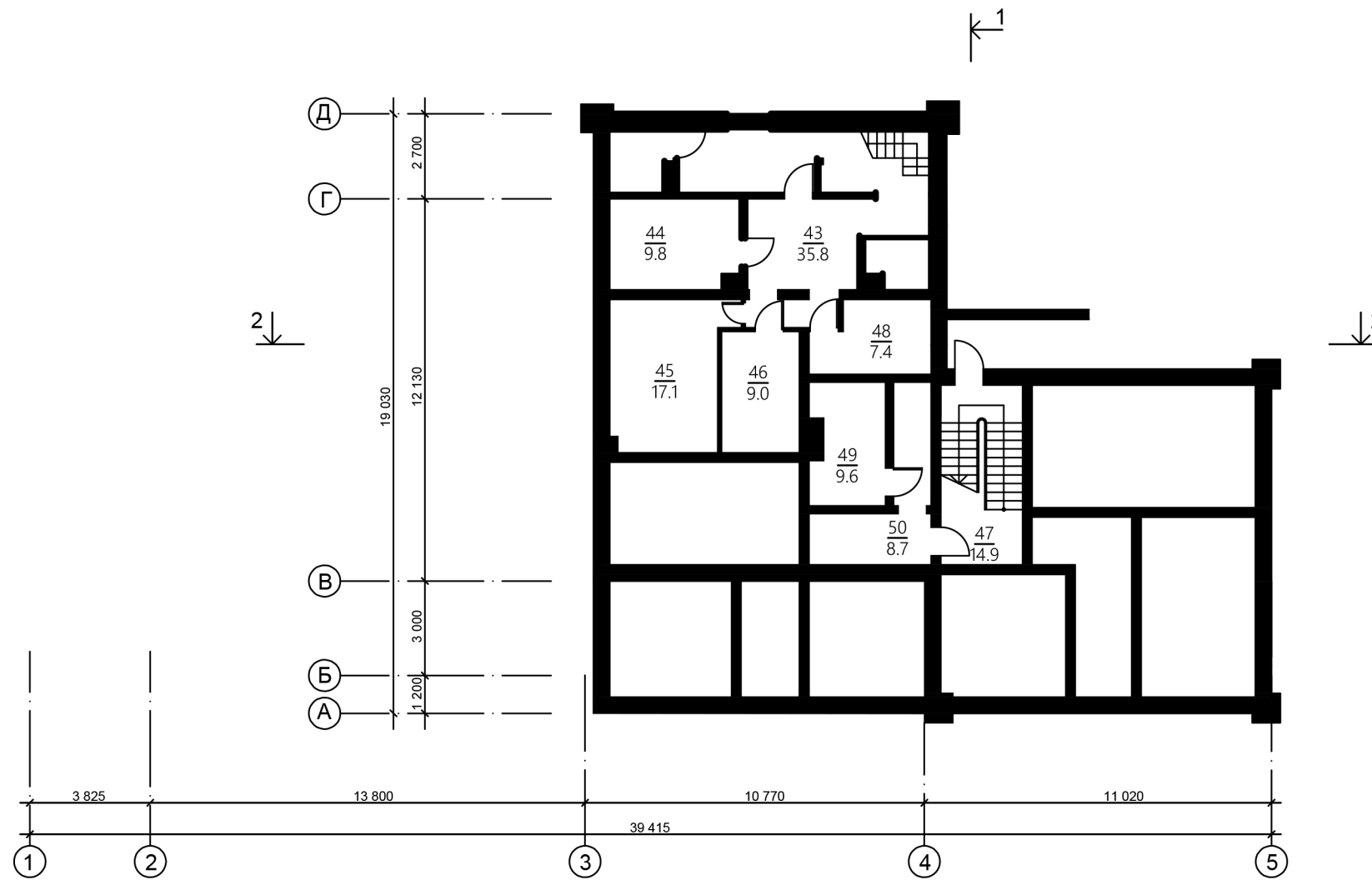
						АР 508-12			
						Ресторанно-гостиничный комплекс "Постоялый двор" ВСО ГК "Лисья Гора", г.Балашиха, Московская область			
Изм.	Коп.уч.	Лист	№Док.	Подп.	Дата		Стадия	Лист	Листов
							П	9	
Директор	Петушков				5.12	Цветовое решение. Фасад 5-1.	ООО "ПромСтройКомплект"		
ГАП	Кириченко			5.12					
ГИП	Запороженко			5.12					
Проверил	Фёдоров			5.12					
Разработал	Маслов				5.12				



*цветовое решение фасадов
ресторанно-гостиничного
комплекса*

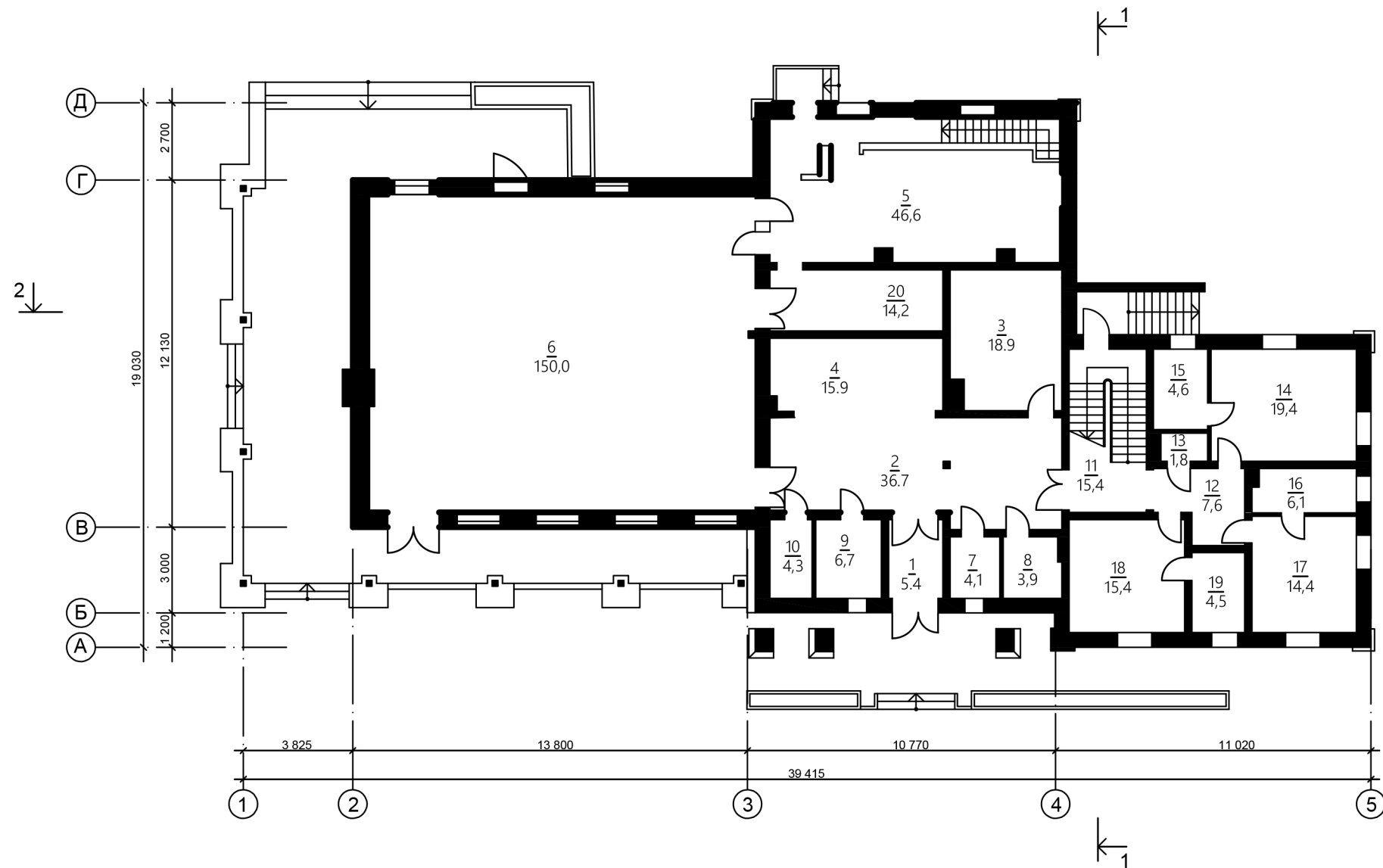
Начальник управления
строительного комплекса
Администрации
городского округа
Балашиха
21.07.2013

						АР 508-12		
						Ресторанно-гостиничный комплекс "Постоялый двор" ВСО ГК "Лисья Гора", г.Балашиха, Московская область		
Изм.	Кол.уч.	Лист	№Док.	Подп.	Дата	Стадия	Лист	Листов
Директор		Петушков		<i>[Signature]</i>	5.12	П	10	
ГАП		Кириченко		<i>[Signature]</i>	5.12			
ГИП		Запороженко		<i>[Signature]</i>	5.12			
Проверил		Фёдоров		<i>[Signature]</i>	5.12	Цветовое решение. Фасад А-Д.		ООО "ПромСтройКомплект"
Разработал		Маслов		<i>[Signature]</i>	5.12			



Экспликация помещений Цокольного этажа		
№	Наименование	Площадь
43	Моечная кухонной посуды	35,8
44	Кладовая	9,8
45	Холодильная камера	17,1
46	Кладовая	9,0
47	Лестничный холл	14,9
48	Комната кладовщика	7,4
49	Уборочный инвентарь	9,6
50	Холл	8,7
	Общая площадь	112,3

						Р 508-12				
						Ресторанно-гостиничный комплекс "Постоялый двор"				
						ВСО ГК "Лисья Гора, г. Балашиха, Московская область.				
Изм.	Коп.уч.	Лист	№Док.	Подп.	Дата	Кладочный план цокольного этажа	Стадия	Лист	Листов	
							П	11		
Директор		Петушков			5.12		Масштаб 1:200	ООО "ПромСтройКомплект"		
ГАП		Кириченко			5.12					
ГИП		Запороженко			5.12					
Проверил		Фёдоров			5.12					
Разработал		Маслов			5.12					

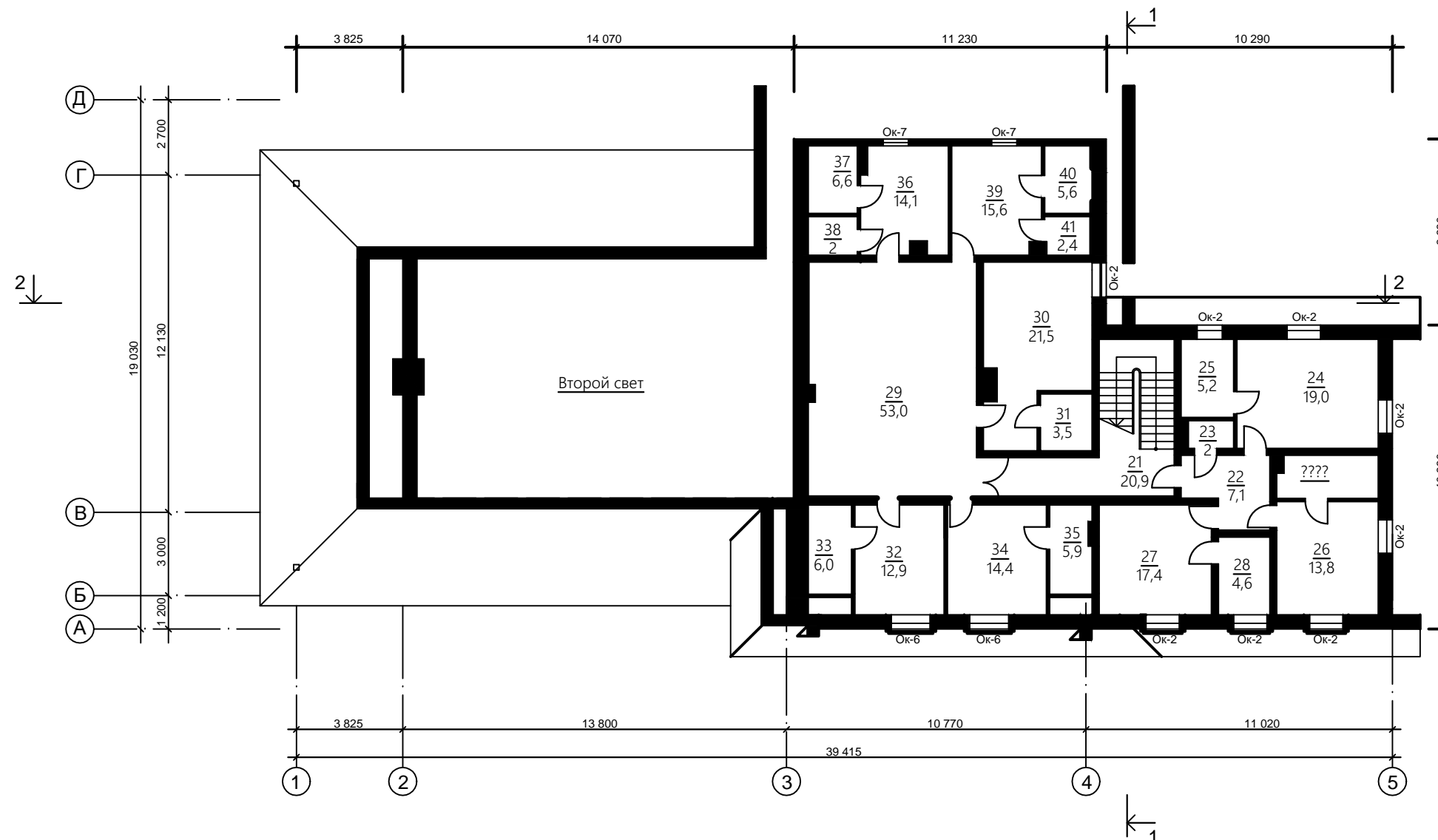


Экспликация помещений 1-го этажа		
№	Наименование	Площадь
1	Тамбур	5,4
2	Вестибюль	36,7
3	Приемная	18,9
4	Ресепшн	15,9
5	Кухня	46,6
6	Столовая	150
7	Кладовая	4,1
8	С/у	3,9
9	С/у	6,7
10	С/у	4,3
11	Лестница	15,4
12	Холл	7,6
13	Бельевая	1,8
14	Спальня	19,4
15	С/у	4,6
16	С/у	6,1
17	Спальня	14,4
18	Спальня	15,4
19	С/у	4,5
20	Буфет	14,2
	Общая площадь	395,9

Изм.	Коп.уч.	Лист	№Док.	Подп.	Дата

Р 508-12
Ресторанно-гостиничный комплекс "Постоялый двор"
ВСО ГК "Лисья Гора, г. Балашиха, Московская область.

План 1 этажа	Стадия	Лист	Листов
	П	12	
Масштаб 1:200	ООО "ПромСтройКомплект"		



Экспликация помещений 2-го этажа		
№	Наименование	Площадь
21	Лестничный холл	20,9
22	Прихожая	7,1
23	Бельевая	2
24	Спальня	19
25	С/у	5,2
26	Спальня	13,8
27	Спальня	17,4
28	С/у	4,6
29	Гостиная	53,0
30	Спальня	21,5
31	С/у	3,5
32	Спальня	12,9
33	С/у	6,0
34	Спальня	14,4
35	С/у	5,9
36	Спальня	14,1
37	С/у	6,6
38	Гардеробная	2
39	Спальня	15,6
40	С/у	5,6
41	Гардеробная	2,4
	Общая площадь	253,5

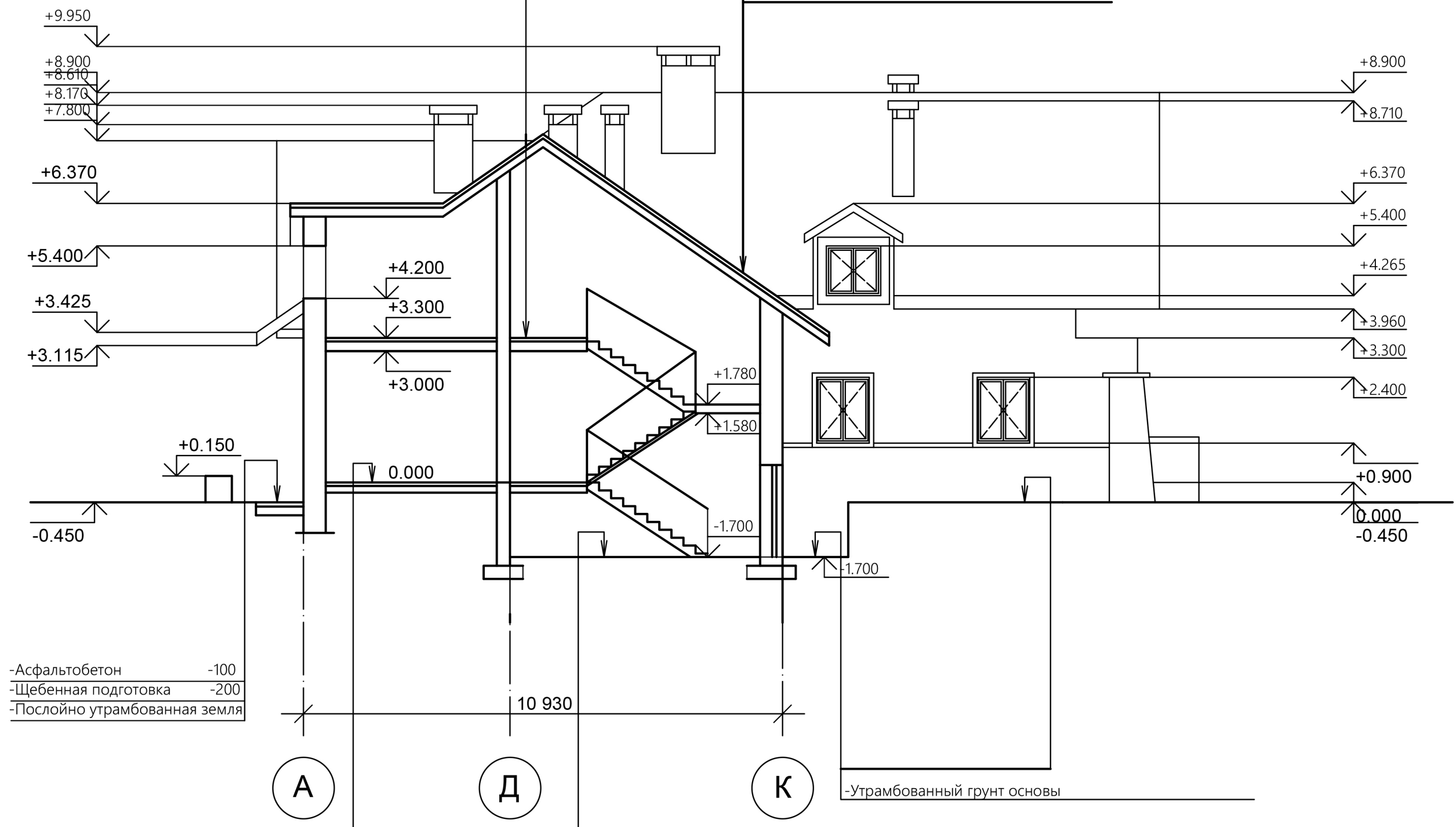
Изм.	Кол.уч.	Лист	№Док.	Подп.	Дата

Р 508-12
Ресторанно-гостиничный комплекс "Постоялый двор"
ВСО ГК "Лисья Гора, г. Балашиха, Московская область.

План 2-го этажа	Стадия	Лист	Листов
	Р	13	
Масштаб 1:200	ООО "ПромСтройКомплект"		

-Покрытие пола	-20
-Выравнивающая стяжка из цементно-песчаного раствора М-1000	-30
-Звукоизоляция - минераловатные плиты Stroprock фирмы "Rockwool"	-30
-Гидроизоляция - полиэтиленовая пленка	
-Монолитное перекрытие	-150

-Гибкая битумная черепица	
-Водостойкая фанера OSB	-30
-Прижимная планка	-40
-Пленка строительная гидроизоляционная морозостойкая армированная (гидробарьер)	
-Стропила сеч. 60x180(h), между которыми уложен утеплитель "ROCKMIN" фирмы "ROCKWOOL"	-180
-Пленка строительная пароизоляционная (паробарьер)	
-Подшивка водостойкой фанерой OSB	-10



-Асфальтобетон	-100
-Щебенная подготовка	-200
-Послойно утрамбованная земля	

-Утрамбованный грунт основы

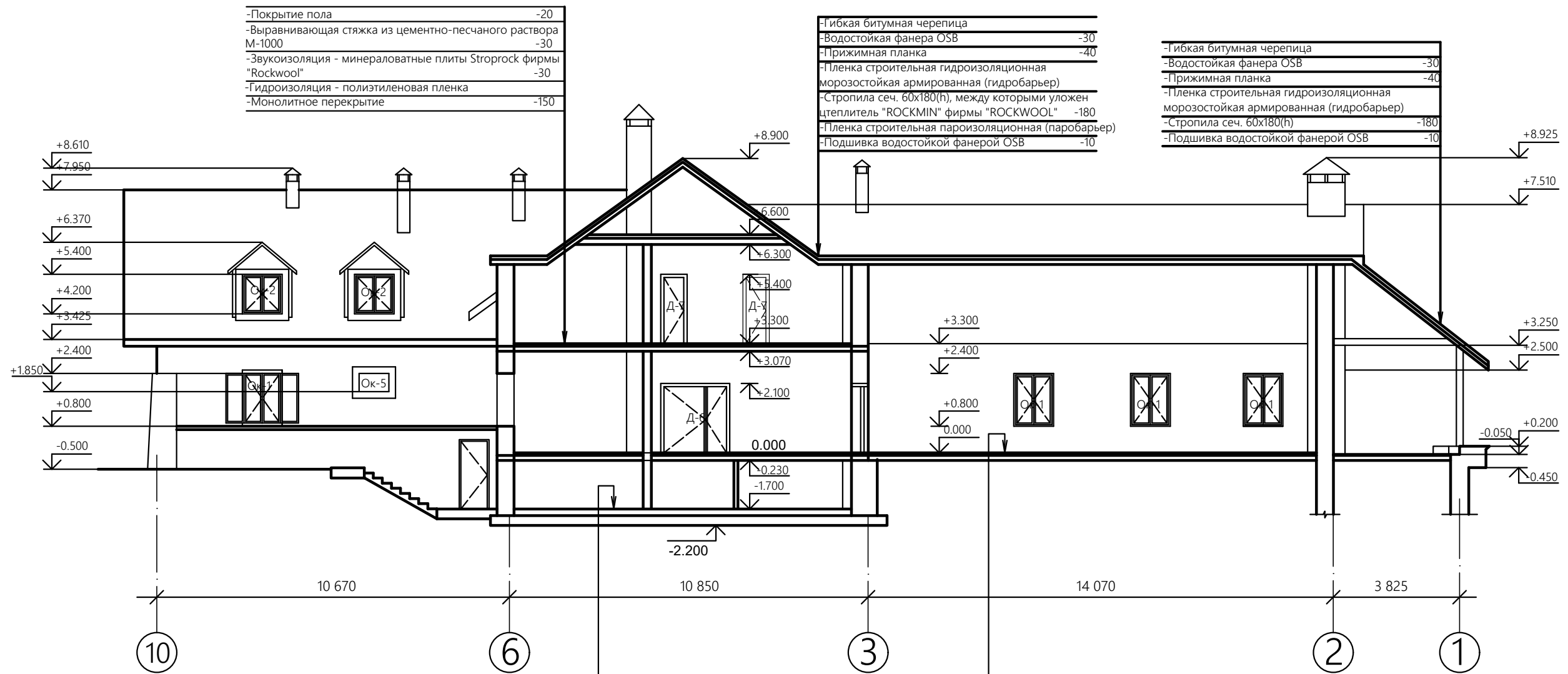
-Покрытие пола	-20
-Выравнивающая стяжка из цементно-песчаного раствора М-1000	-30
-Звукоизоляция - минераловатные плиты Stroprock фирмы "Rockwool"	-30
-Гидроизоляция - полиэтиленовая пленка	
-Монолитное перекрытие	-150

-Утрамбованный грунт основы

Изм.	Кол.уч.	Лист	№Док.	Подп.	Дата
Директор	Петушков				5.12
ГАП	Кириченко				5.12
ГИП	Запороженко				5.12
Проверил	Фёдоров				5.12
Разработал	Маслов				5.12

Р 508-12
Ресторанно-гостиничный комплекс "Постоялый двор"
ВСО ГК "Лисья Гора, г. Балашиха, Московская область.

Разрез 1-1	Стадия	Лист	Листов
	П	14	.
Масштаб 1:100	ООО "ПромСтройКомплект"		



-Покрытие пола	-20
-Выравнивающая стяжка из цементно-песчаного раствора М-1000	-30
-Звукоизоляция - минераловатные плиты Stroprock фирмы "Rockwool"	-30
-Гидроизоляция - полиэтиленовая пленка	-150
-Монолитное перекрытие	-150

-Гибкая битумная черепица	
-Водостойкая фанера OSB	-30
-Прижимная планка	-40
-Пленка строительная гидроизоляционная морозостойкая армированная (гидробарьер)	
-Стропила сеч. 60x180(h), между которыми уложен утеплитель "ROCKMIN" фирмы "ROCKWOOL"	-180
-Пленка строительная пароизоляционная (паробарьер)	
-Подшивка водостойкой фанерой OSB	-10

-Гибкая битумная черепица	
-Водостойкая фанера OSB	-30
-Прижимная планка	-40
-Пленка строительная гидроизоляционная морозостойкая армированная (гидробарьер)	
-Стропила сеч. 60x180(h)	-180
-Подшивка водостойкой фанерой OSB	-10

-Покрытие пола	-30
-Выравнивающая стяжка из цементно-песчаного раствора М-1000	-50
-Утеплитель-минераловатные плиты Stroprock фирмы "Rockwool"	-120
-Гидроизоляция-полиэтиленовая пленка	
-Бетонная подготовка из бетона класса В-10	-300
-Утрамбованный грунт	

-Покрытие пола	-20
-Выравнивающая стяжка из цементно-песчаного раствора М-1000	-50
-Утеплитель-минераловатные плиты Stroprock фирмы "Rockwool"	-80
-Гидроизоляция-полиэтиленовая пленка	
-Бетонная подготовка из бетона класса В-10	-150
-Утрамбованный грунт основы	

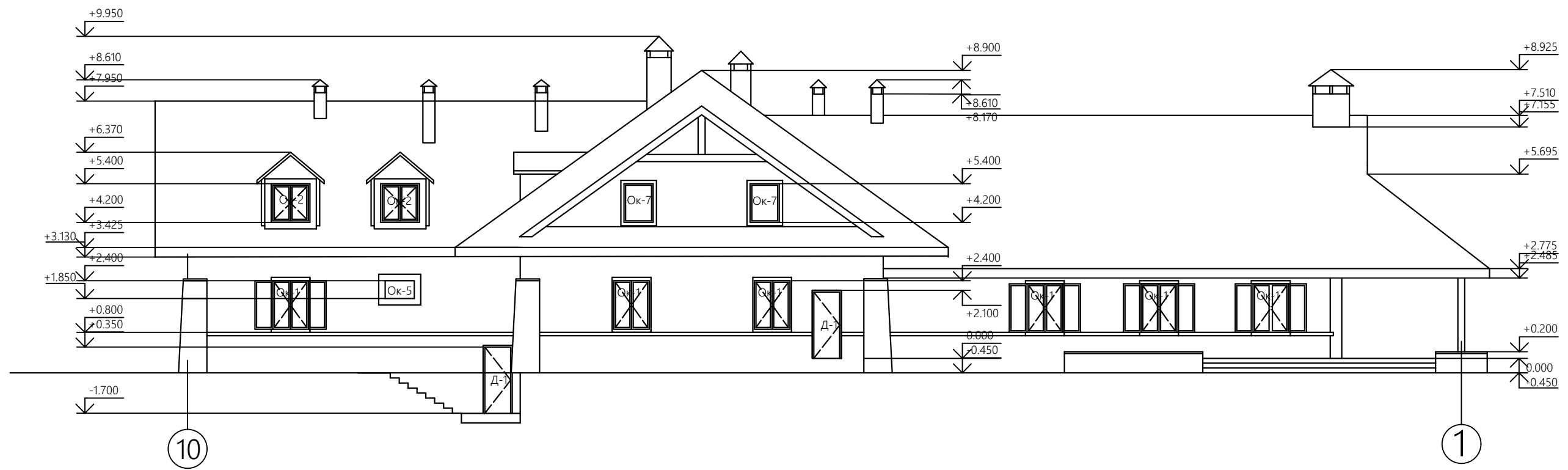
Изм.	Кол.уч.	Лист	№Док.	Подп.	Дата
Директор		Петушков			5.12
ГАП		Кириченко			5.12
ГИП		Запороженко			5.12
Проверил		Фёдоров			5.12
Разработал		Маслов			5.12

Р 508-12
Ресторанно-гостиничный комплекс "Постоялый двор"
ВСО ГК "Лисья Гора, г. Балашиха, Московская область.

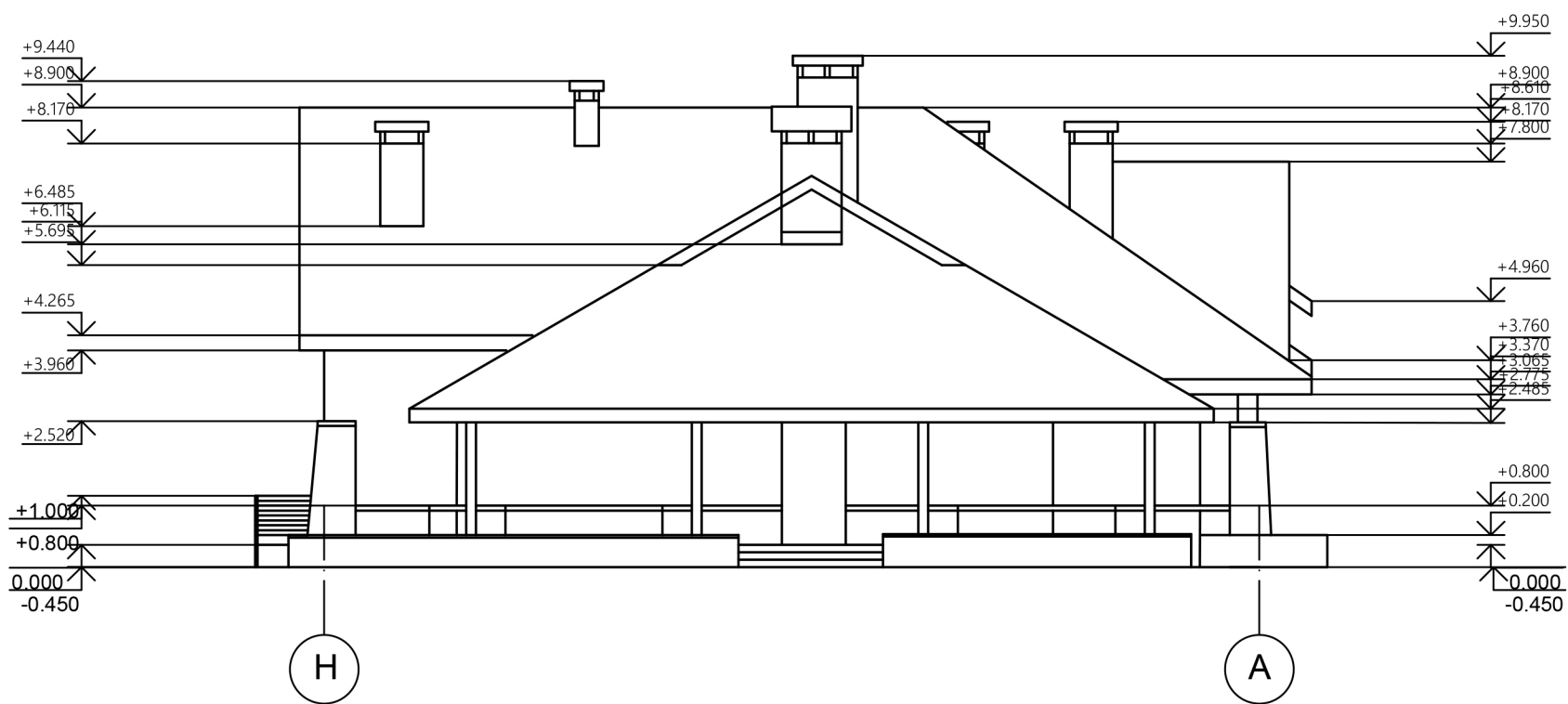
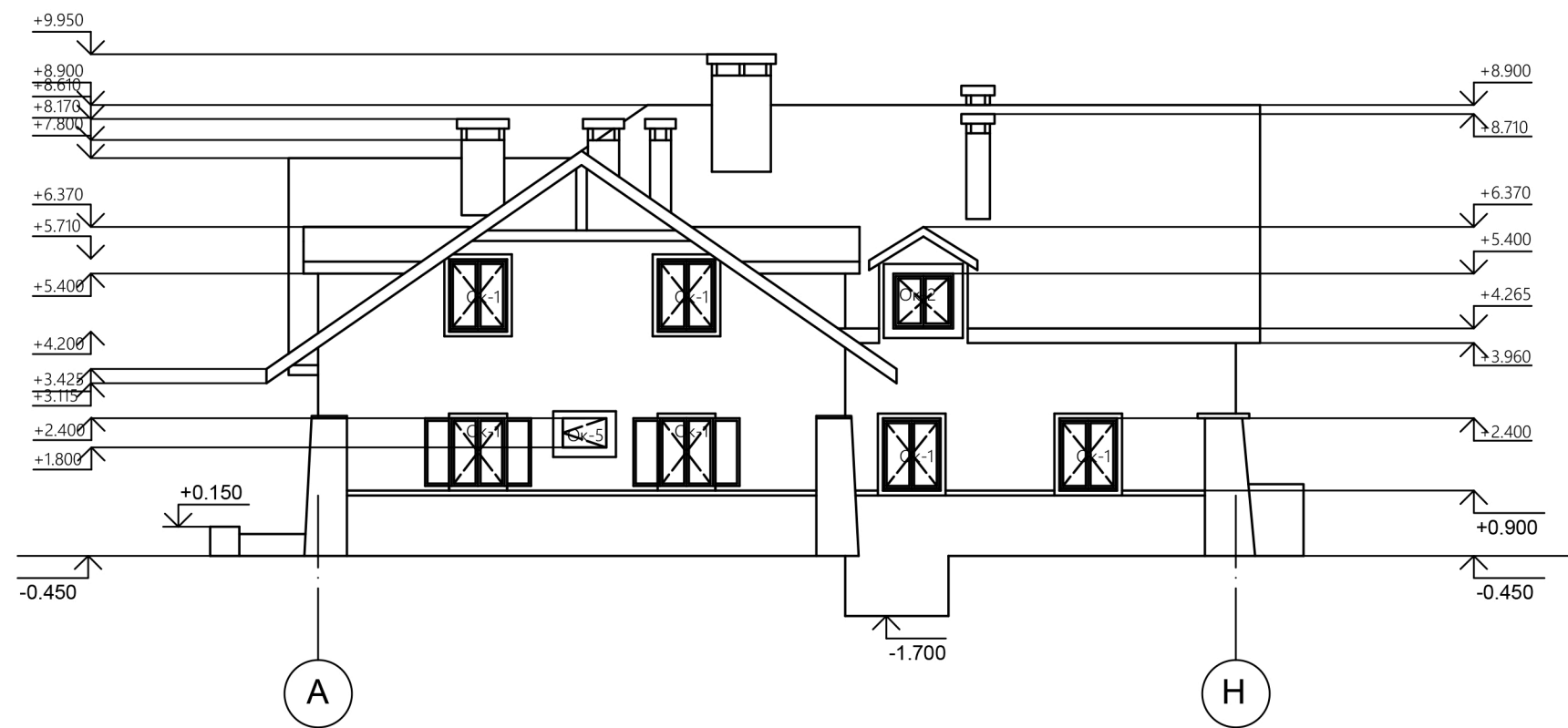
Разрез 2-2	Стадия	Лист	Листов
	Р	15	
Масштаб 1:150	ООО "ПромСтройКомплект"		



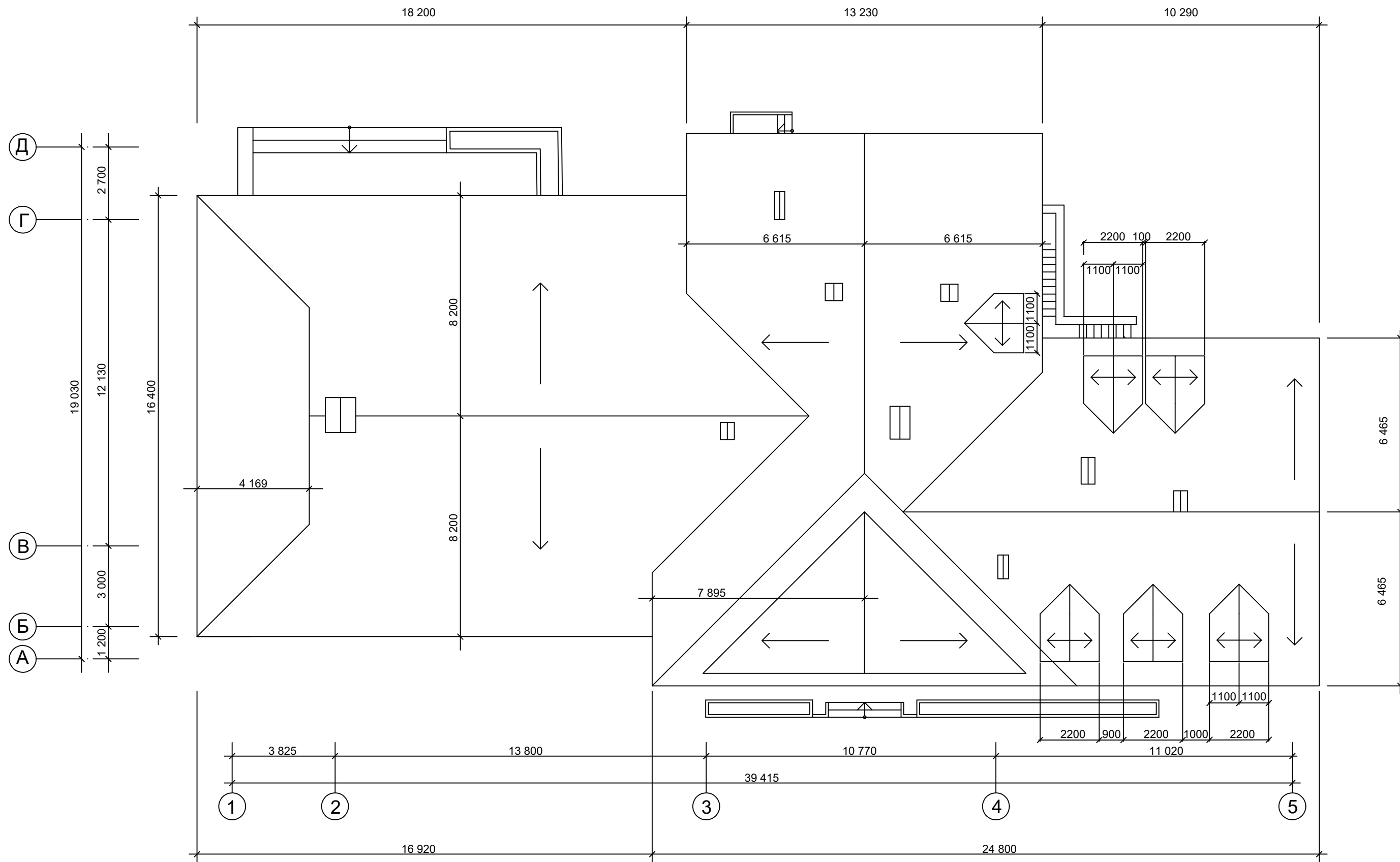
						Р 508-12				
						Ресторанно-гостиничный комплекс "Постоялый двор"				
						ВСО ГК "Лисья Гора, г. Балашиха, Московская область.				
Изм.	Коп.уч.	Лист	№Док.	Подп.	Дата	Фасад в осях 1-10	Стадия	Лист	Листов	
							Р	16		
Директор		Петушков			5.12		Масштаб 1:150	ООО		
ГАП		Кириченко			5.12			"ПромСтройКомплект"		
ГИП		Запороженко			5.12					
Проверил		Фёдоров			5.12					
Разработал		Маслов			5.12					



						Р 508-12 Ресторанно-гостиничный комплекс "Постоялый двор" ВСО ГК "Лисья Гора, г. Балашиха, Московская область.			
Изм.	Кол.уч.	Лист	№Док.	Подп.	Дата	Фасад в осях 10-1	Стадия	Лист	Листов
							Р	17	
Директор		Петушков			5.12	Масштаб 1:150	ООО "ПромСтройКомплект"		
ГАП		Кириченко			5.12				
ГИП		Запороженко			5.12				
Проверил		Фёдоров			5.12				
Разработал		Маслов			5.12				



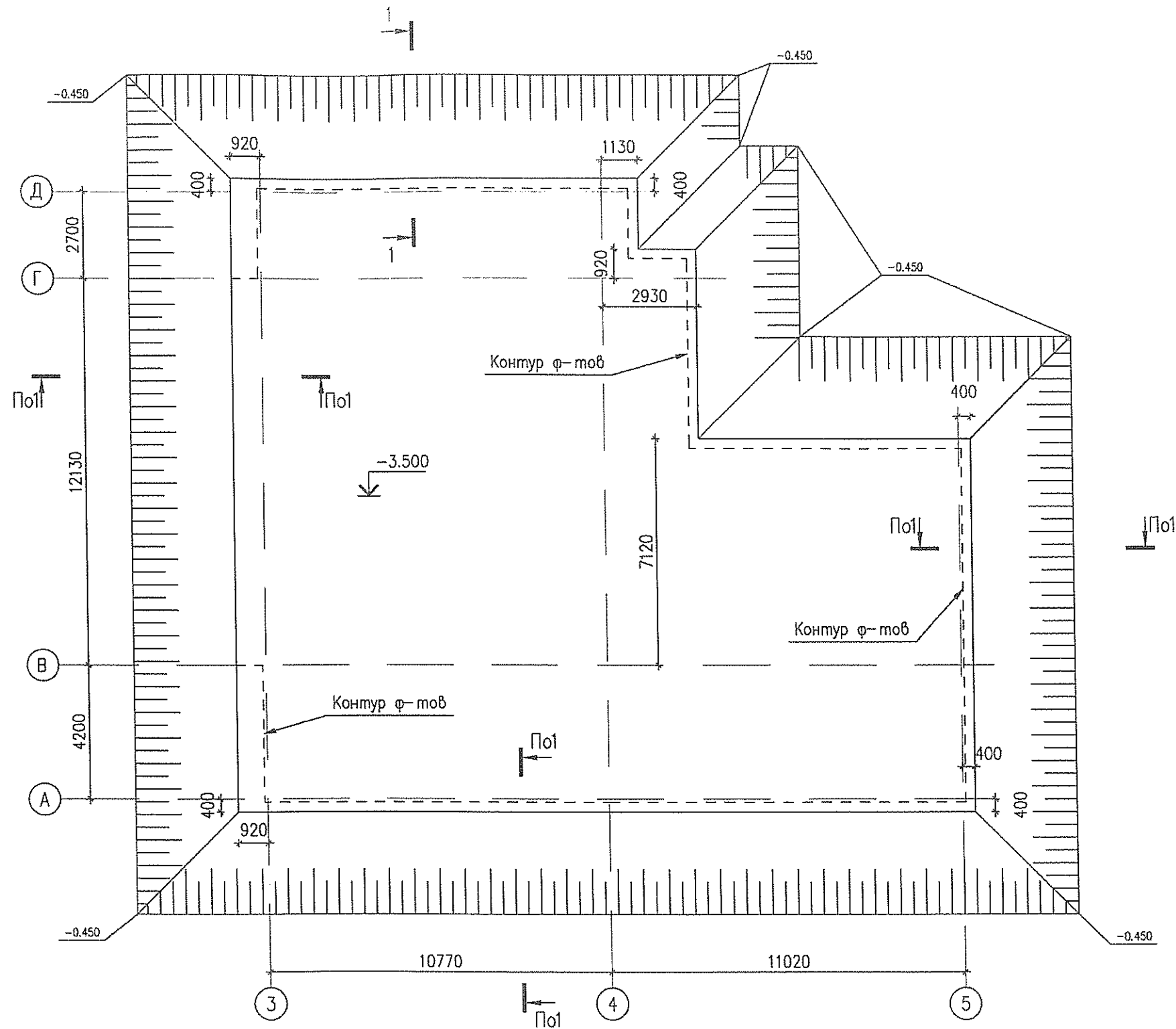
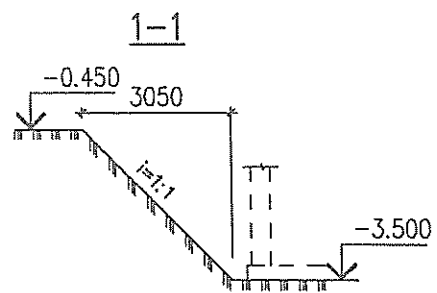
						Р 508-12				
						Ресторанно-гостиничный комплекс "Постоялый двор"				
						ВСО ГК "Лисья Гора, г. Балашиха, Московская область.				
Изм.	Кол.уч.	Лист	№Док.	Подп.	Дата	Фасад в осях А-Н, Н-А	Стадия	Лист	Листов	
							П	18		
Директор		Петушков		<i>[Signature]</i>	5.12		Масштаб 1:150	ООО		
ГАП		Кириченко		<i>[Signature]</i>	5.12			"ПромСтройКомплект"		
ГИП		Запороженко		<i>[Signature]</i>	5.12					
Проверил		Фёдоров		<i>[Signature]</i>	5.12					
Разработал		Маслов		<i>[Signature]</i>	5.12					



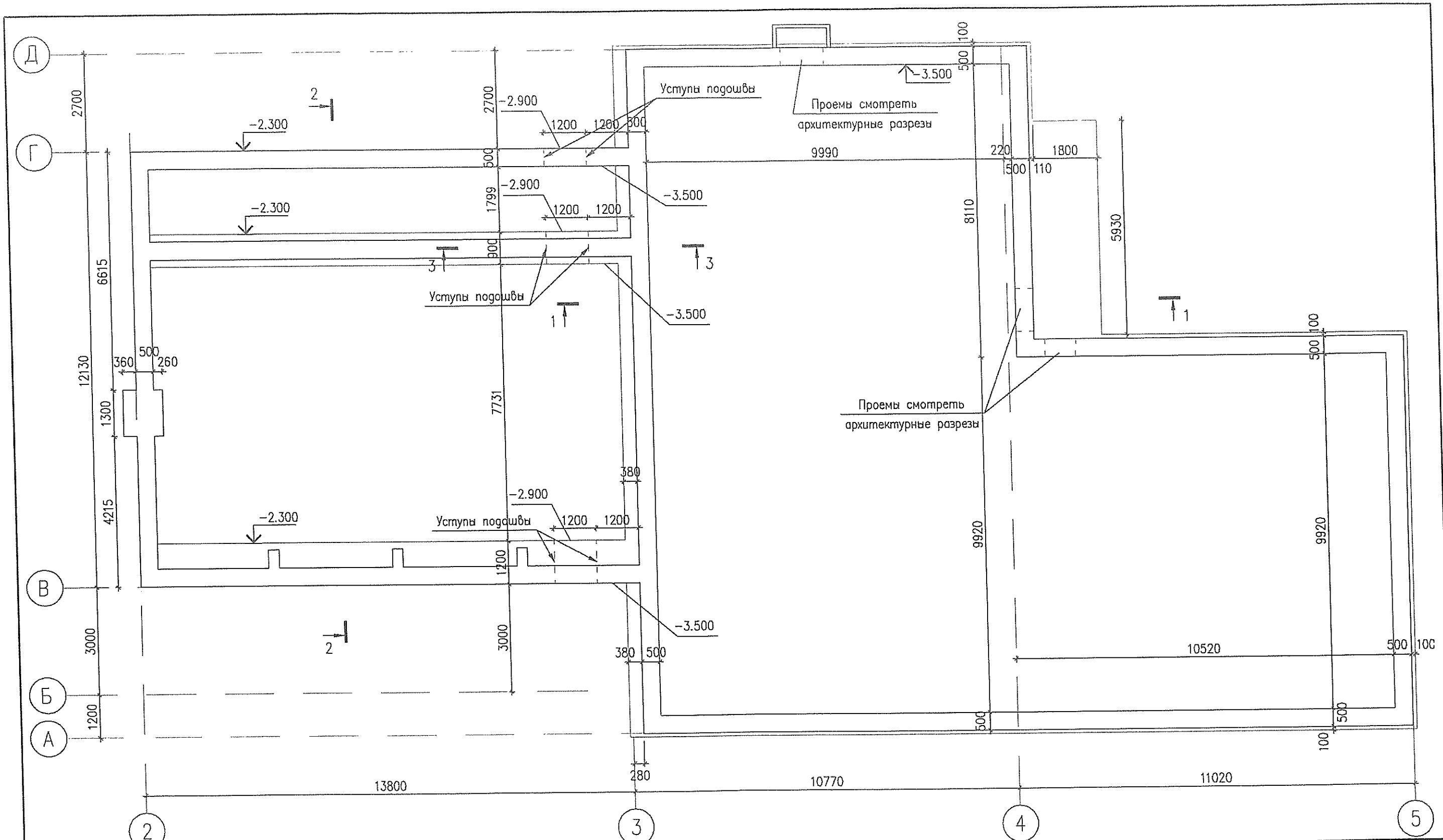
Изм.	Кол.уч.	Лист	№Док.	Подп.	Дата
Директор		Петушков		<i>[Signature]</i>	5.12
ГАП		Кириченко		<i>[Signature]</i>	5.12
ГИП		Запороженко		<i>[Signature]</i>	5.12
Проверил		Фёдоров		<i>[Signature]</i>	5.12
Разработал		Маслов		<i>[Signature]</i>	5.12

Р 508-12
Ресторанно-гостиничный комплекс "Постоялый двор"
ВСО ГК "Лисья Гора, г. Балашиха, Московская область.

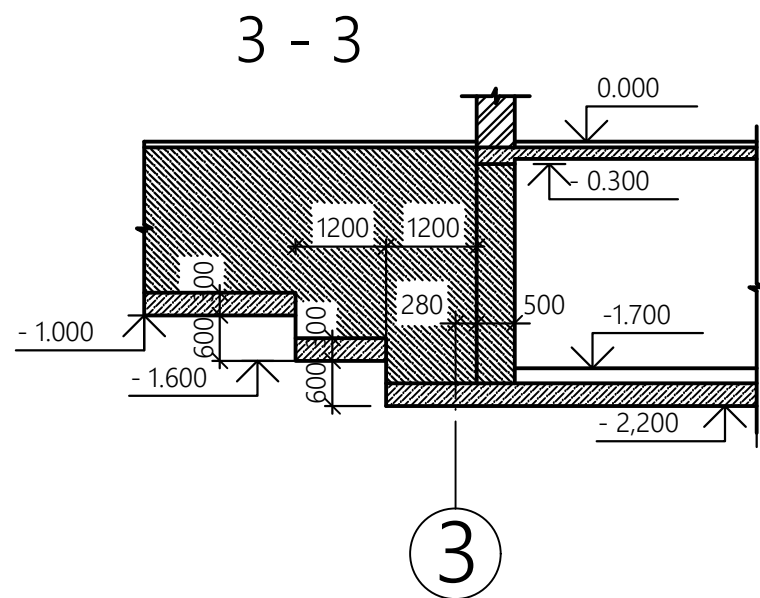
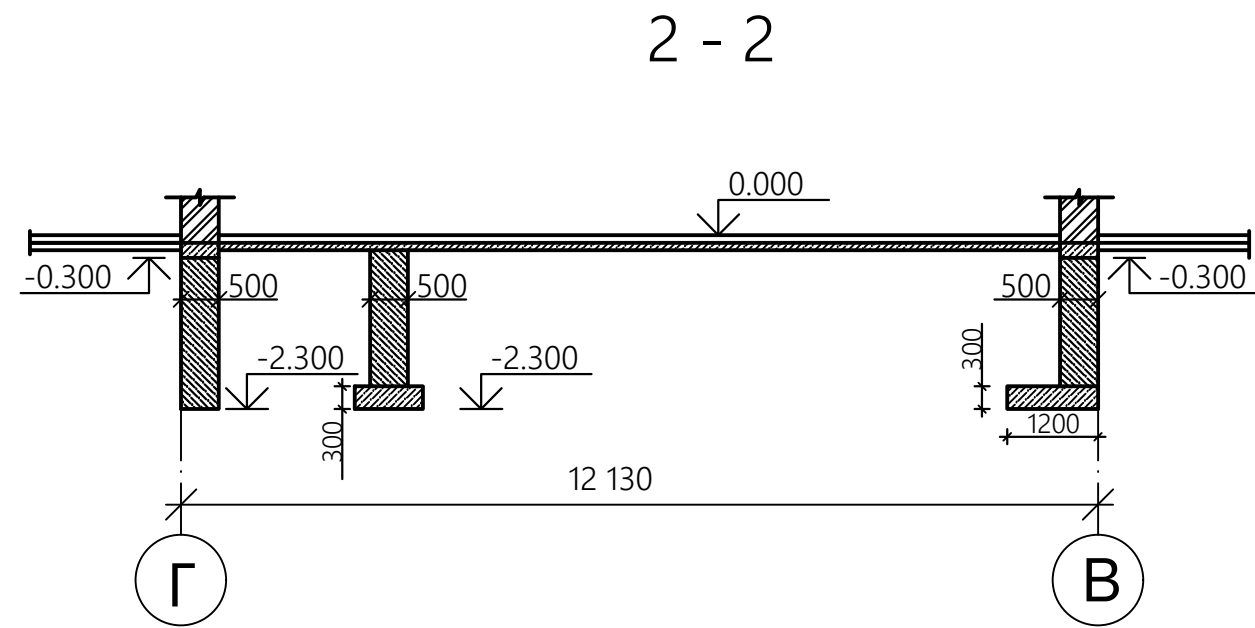
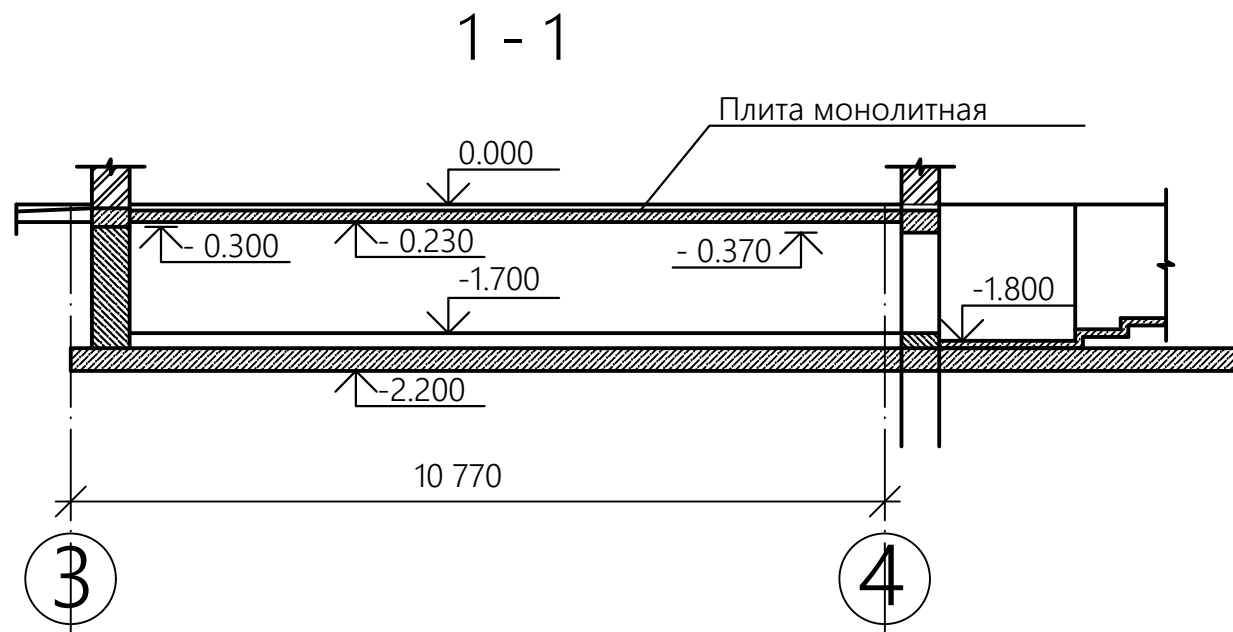
	Стадия	Лист	Листов
План кровли	Р	19	
Масштаб 1:150	ООО "ПромСтройКомплект"		



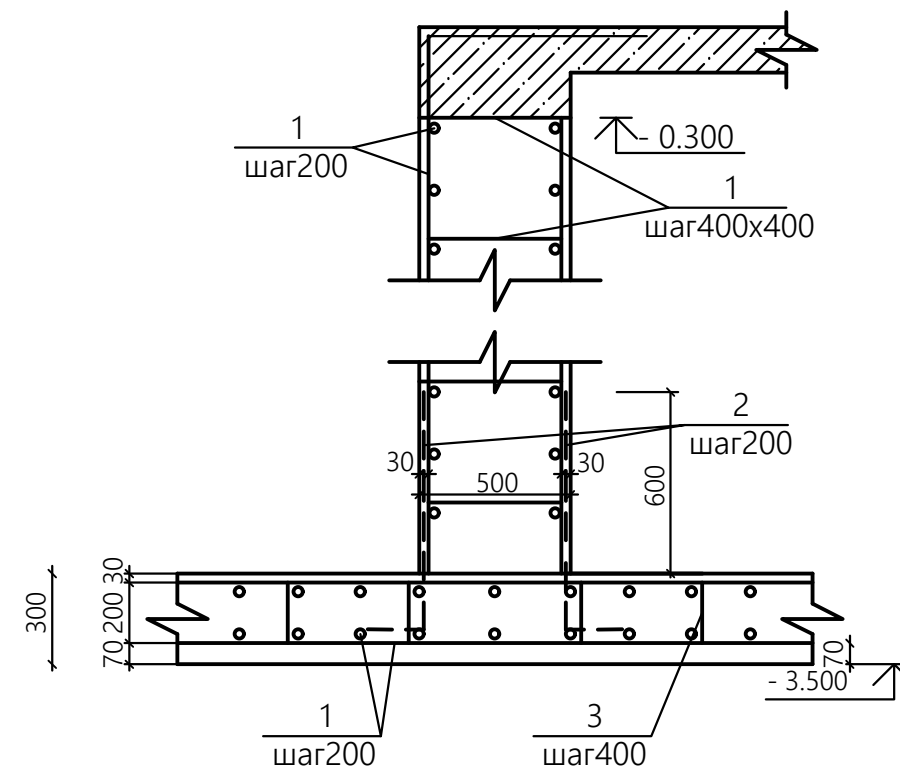
						Р 508-12			
						Ресторанно-гостиничный комплекс "Постоялый Двор" ВСО ГК "Лисья Гора", г.Балашиха, Московская область			
Изм	К-во	Лист	№ док.	Подпись	Дата	План котлована	Стадия	Лист	Листов
							Р	20	
Директор		Петушков		<i>[Signature]</i>	5.12	Масштаб 1:150 0 ————— 5	ООО "ПромСтройКомплект"		
ГАП		Кириченко		<i>[Signature]</i>	5.12				
ГИП		Запороженко		<i>[Signature]</i>	5.12				
Проверил		Фёдоров		<i>[Signature]</i>	5.12				
Разработал		Маслов		<i>[Signature]</i>	5.12				



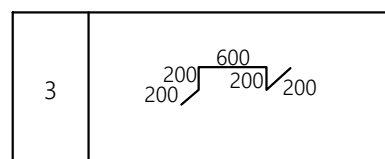
						Р 508-12			
						Ресторанно-гостиничный комплекс "Постоялый Двор" ВСО ГК "Лисья Гора", г.Балашиха, Московская область			
Изм.	К-во	Лист	№ док.	Подпись	Дата	План фундаментов	Стадия	Лист	Листов
							Р	21	
Директор		Петушков		<i>[Signature]</i>	5.12	Масштаб 1:100 	ООО "ПромСтройКомплект"		
ГАП		Кириченко		<i>[Signature]</i>	5.12				
ГИП		Запороженко		<i>[Signature]</i>	5.12				
Проверил		Федоров		<i>[Signature]</i>	5.12				
Разработал		Маслов		<i>[Signature]</i>	5.12				



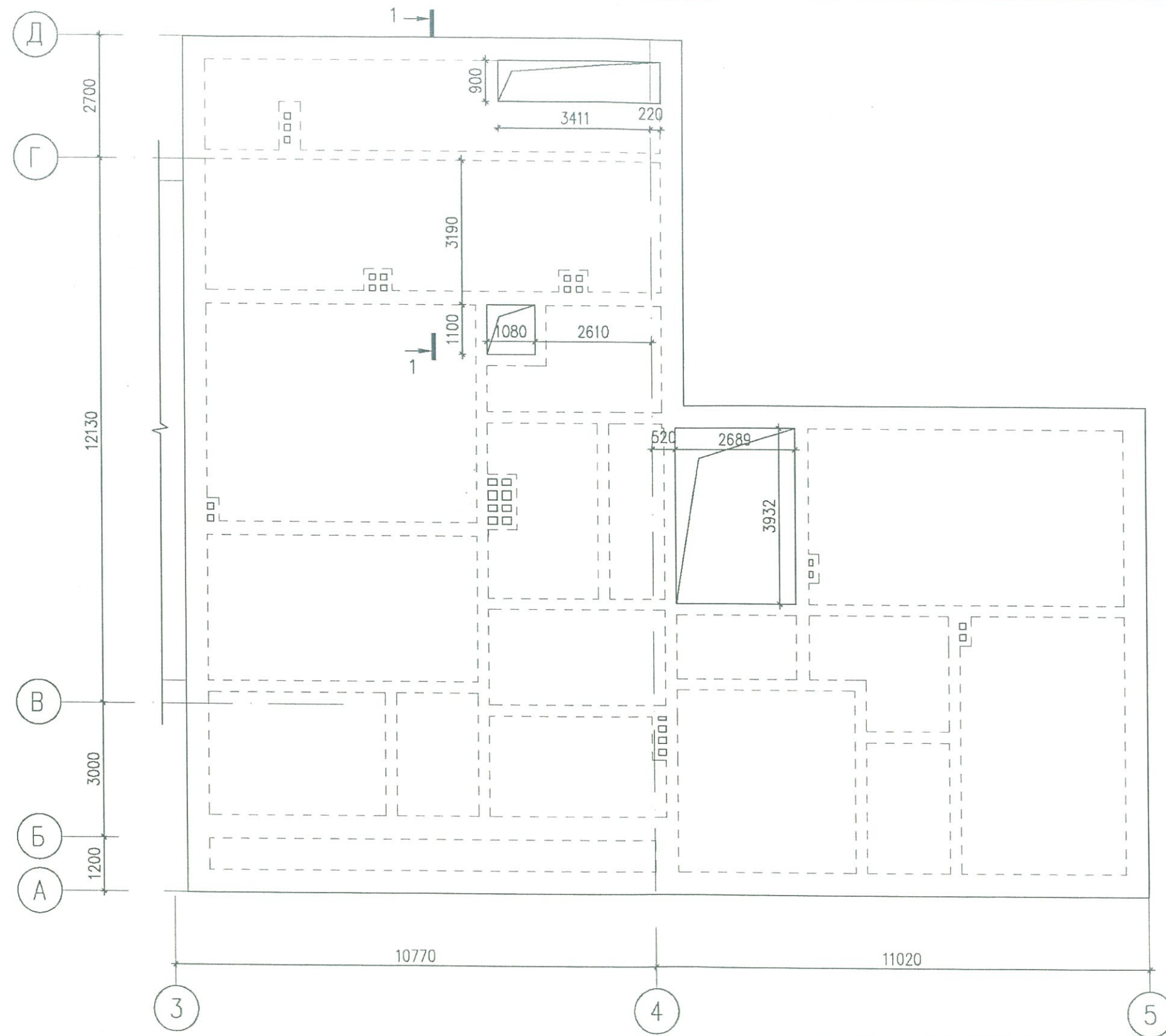
Фрагмент исполнения армирования фундаментов



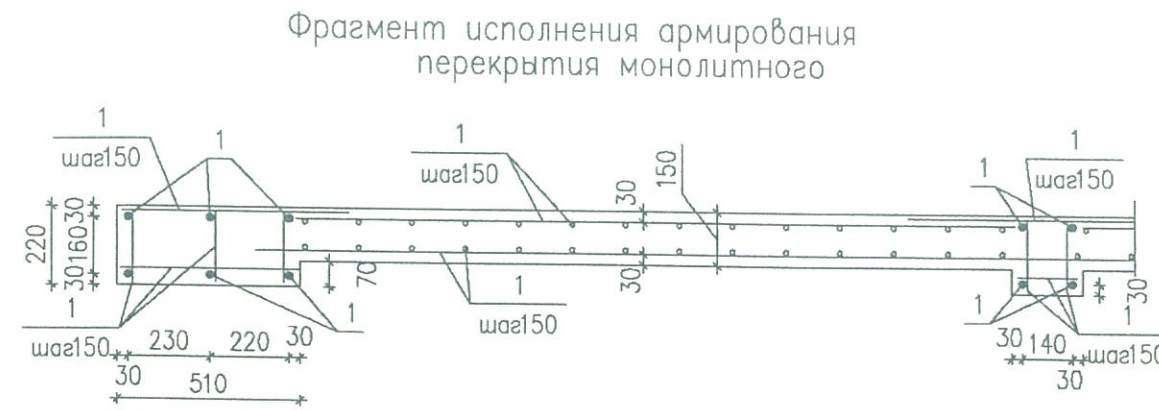
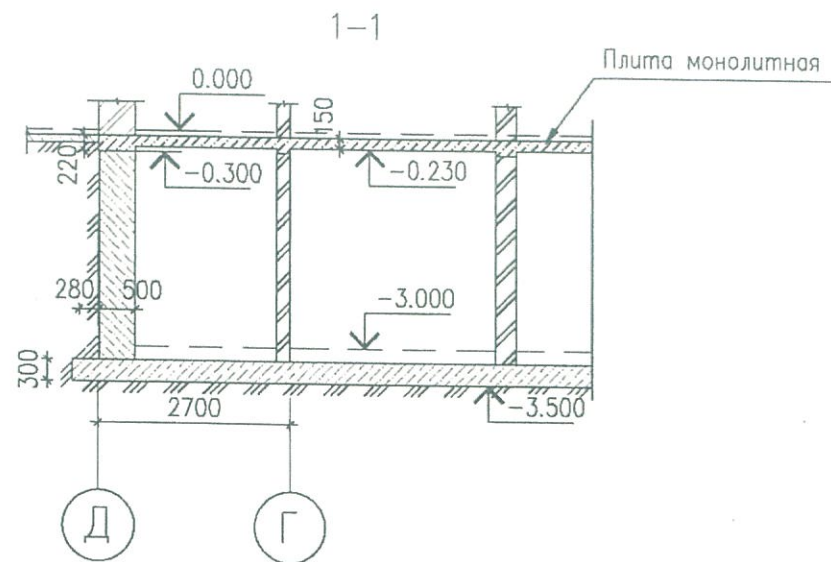
Марка поз.	Обозначение	Наименование	Кол-во	Масса ед.кг	Примечания
1		Ø10 A500C, L=п.м	9200	0,617	5677,00 кг
2		Ø10 A500C, L=1300	1500	0,80	1200,00 кг
3		Ø10 A500C, L=1400	2300	0,86	1938,00 кг
		Материалы:			
		Бетон кл. В20, м3	274,0		



Изм.	Кол.уч.	Лист	Ндок	Подпись	Дата	Р 508-12 Ресторанно-гостиничный комплекс "Постоялый двор" ВСО ГК "Лисья Гора, г. Балашиха, Московская область.			
						Разрезы фундаментов.	Стадия	Лист	Листов
						Ведомости	Р	22	
						Масштаб 1:100	ООО "ПромСтройКомплект"		
						Директор	Петушков	5.12	
						ГАП	Кириченко	5.12	
						ГИП	Запороженко	5.12	
						Проверил	Федоров	5.12	
						Разработал	Маслов	5.12	



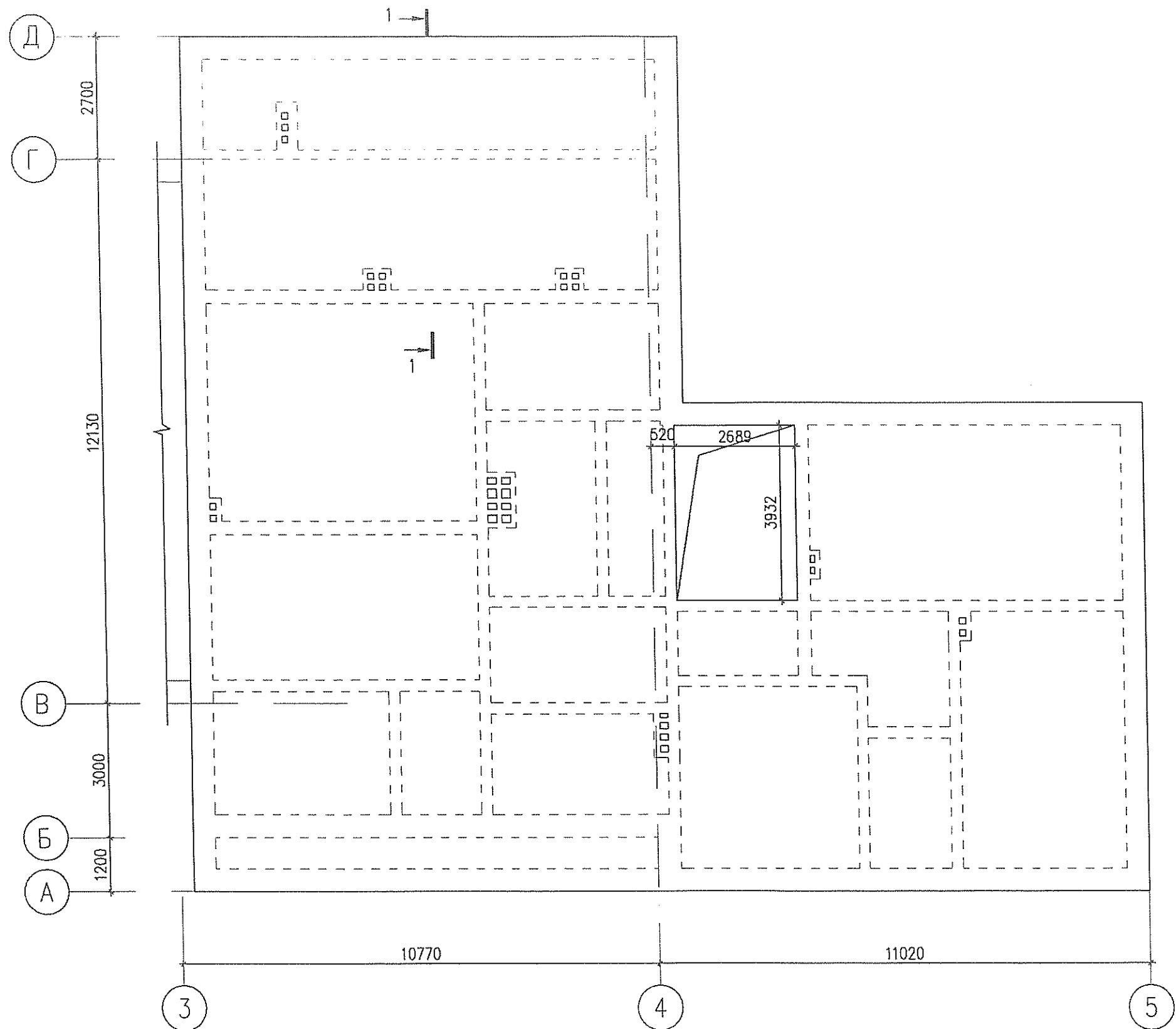
						Р 508-12			
						Ресторанно-гостиничный комплекс "Постоялый Двор" ВСО ГК "Лисья Гора", г.Балашиха, Московская область			
Изм.	К-во	Лист	№ док.	Подпись	Дата	Перекрытие цокольного этажа	Стадия	Лист	Листов
							Р	23	
Директор		Петушков		<i>[Signature]</i>	5.12	Масштаб 1:100	ООО ПромСтройКомплект		
ГАП		Кириченко		<i>[Signature]</i>	5.12				
ГИП		Запороженко		<i>[Signature]</i>	5.12				
Проверил		Фёдоров		<i>[Signature]</i>	5.12				



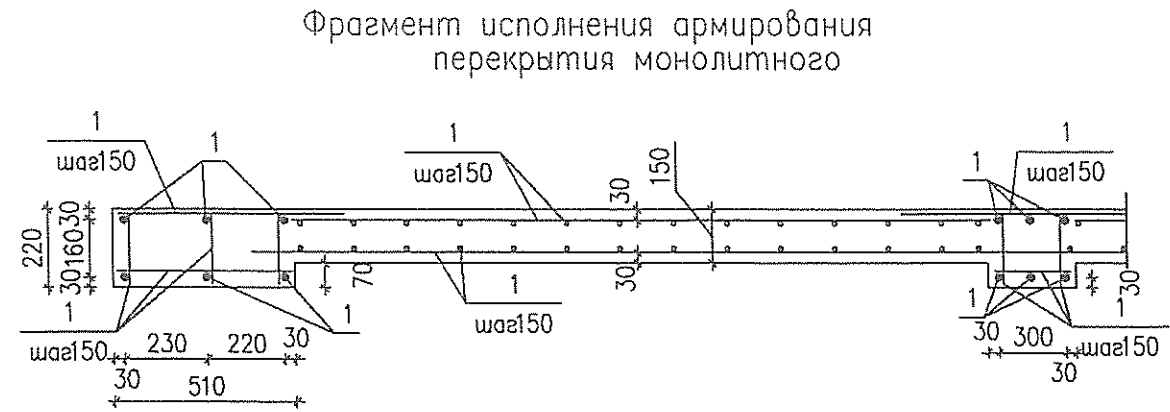
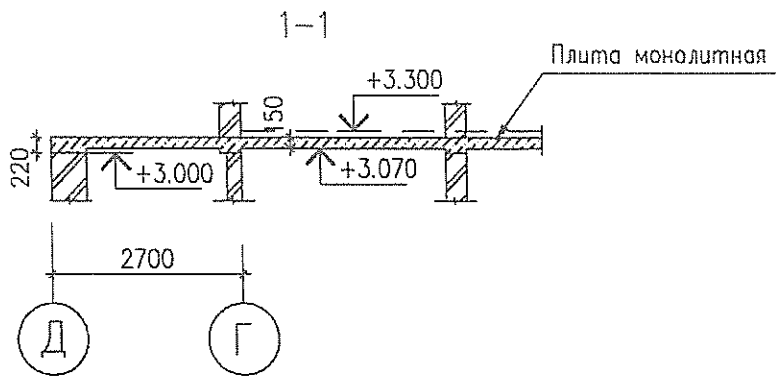
ВЕДОМОСТЬ МАТЕРИАЛОВ

Марка поз.	Обозначение	Наименование	Кол-во	Масса ед., кг	Примечания
1		Ø10 А400С, L=п.м.	8700	0.617	5368.00 кг
		<u>Материалы:</u>			
		Бетон кл. В20, м ³	48.0		

						Р 508-12				
						Ресторанно-гостиничный комплекс "Постоялый Двор" ВСО ГК "Лисья Гора", г.Балашиха, Московская область				
Изм.	К-во	Лист	№ док.	Подпись	Дата	Разрез перекрытия цокольного этажа. Ведомости	Стадия	Лист	Листов	
							Р	24		
Директор		Петушков		<i>[Signature]</i>	5.12		Масштаб 1:100 0 5	ООО "ПромСтройКомплект"		
ГАП		Кириченко		<i>[Signature]</i>	5.12					
ГИП		Запороженко		<i>[Signature]</i>	5.12					
Проверил		Фёдоров		<i>[Signature]</i>	5.12					
Разработал		Маслов		<i>[Signature]</i>	5.12					



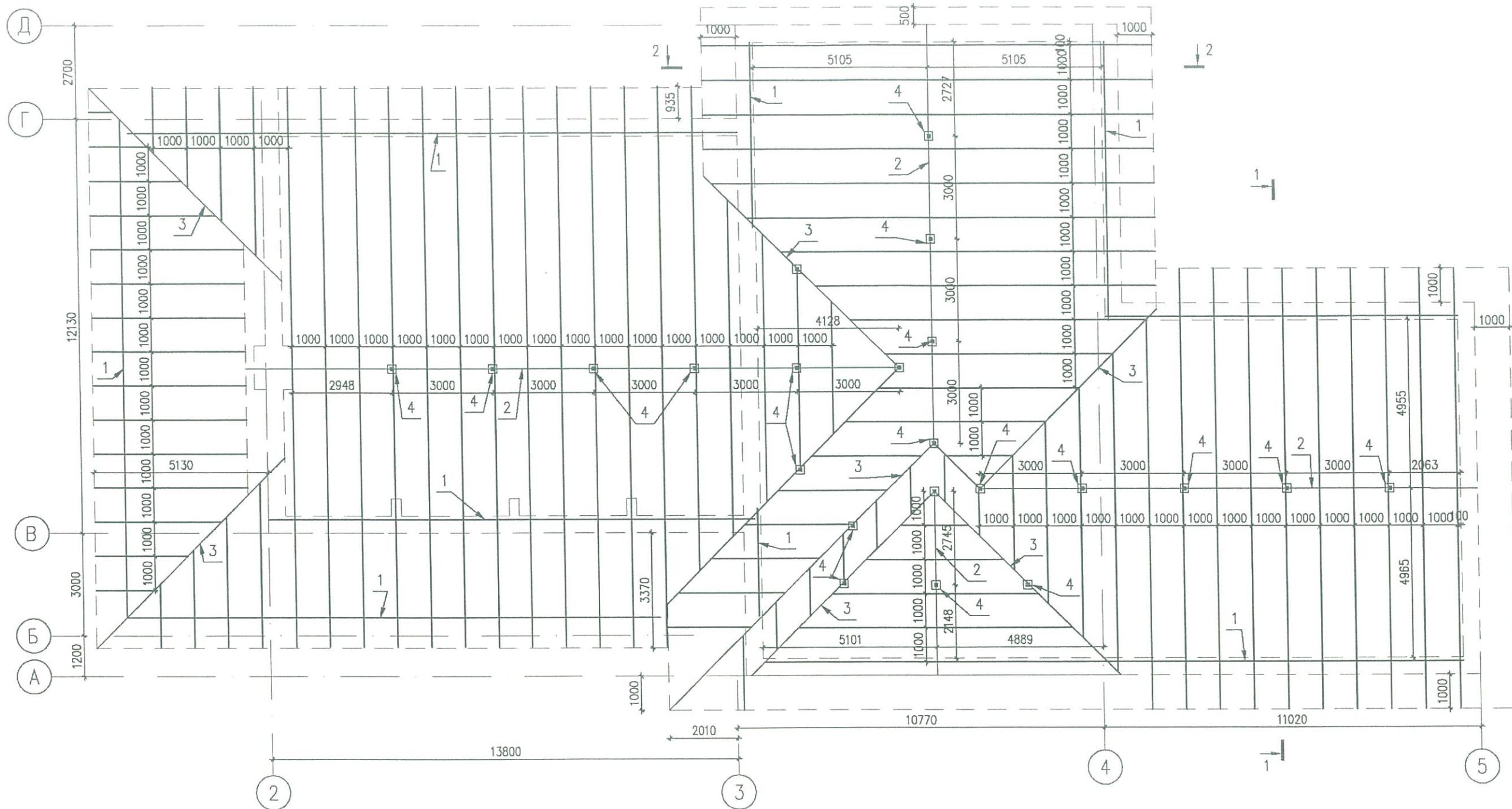
						Р 508-12			
						Ресторанно-гостиничный комплекс "Постоялый Двор" ВСО ГК "Лисья Гора", г.Балашиха, Московская область			
Изм.	К-во	Лист	№ док.	Подпись	Дата	Перекрытие 1-го этажа	Стадия	Лист	Листов
							Р	25	
Директор		Петушков		<i>[Signature]</i>	5.12	Масштаб 1:100 0 5	ООО "ПромСтройКомплект"		
ГАП		Кириченко		<i>[Signature]</i>	5.12				
ГИП		Запороженко		<i>[Signature]</i>	5.12				
Проверил		Федоров		<i>[Signature]</i>	5.12				
Разработал		Маслов		<i>[Signature]</i>	5.12				



ВЕДОМОСТЬ МАТЕРИАЛОВ

Марка поз.	Обозначение	Наименование	Кол-во	Масса ед., кг	Примечания
1		Ø10 А400С, L=п.м.	8500	0.617	5245.00 кг
		<u>Материалы:</u>			
		Бетон кл.В20, м3	45.0		

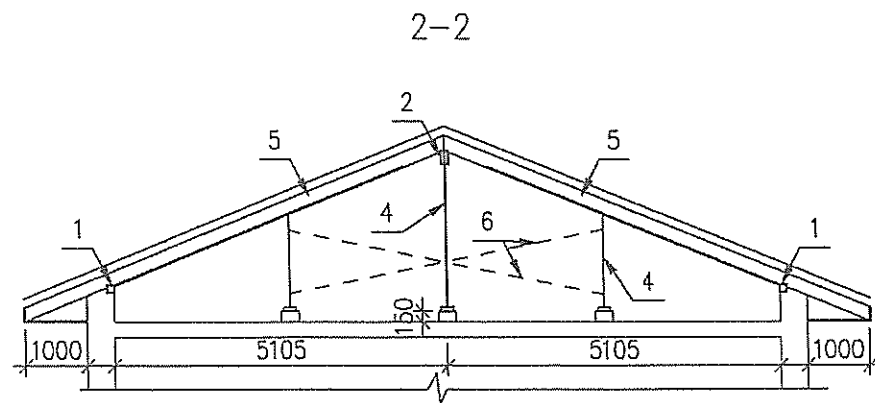
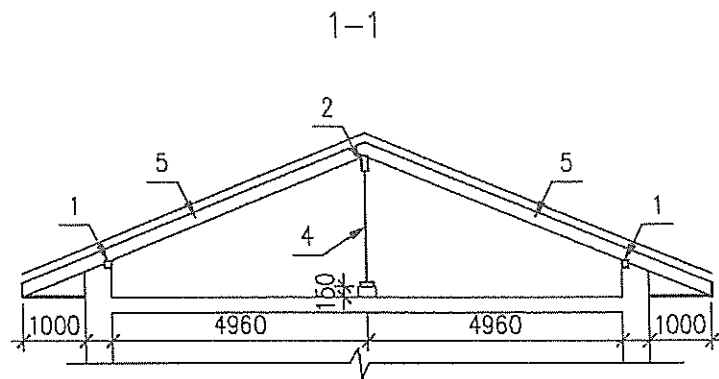
						Р 508-12			
						Ресторанно-гостиничный комплекс "Постоялый Двор" ВСО ГК "Лисья Гора", г.Балашиха, Московская область			
Изм.	К-во	Лист	№ док.	Подпись	Дата	Разрез перекрытия 1-го этажа. Ведомости	Стадия	Лист	Листов
							Р	26	
Директор		Петушков		<i>[Signature]</i>	5.12	Масштаб 1:100 0 _____ 5	ООО "ПромСтройКомплект"		
ГАП		Кириченко		<i>[Signature]</i>	5.12				
ГИП		Запороженко		<i>[Signature]</i>	5.12				
Проверил		Фёдоров		<i>[Signature]</i>	5.12				
Разработал		Маслов		<i>[Signature]</i>	5.12				



						Р 508-12			
						Ресторанно-гостиничный комплекс "Постоялый Двор" ВСО ГК "Лисья Гора", г.Балашиха, Московская область			
Изм.	К-во	Лист	№ док.	Подпись	Дата	План стропильной схемы	Стадия	Лист	Листов
Директор	Петушков			<i>[Signature]</i>	5.12		Р	27	
ГАП	Кириченко			<i>[Signature]</i>	5.12				
ГИП	Запороженко			<i>[Signature]</i>	5.12				
Проверил	Фёдоров			<i>[Signature]</i>	5.12				
Разработал	Маслов			<i>[Signature]</i>	5.12				
						Масштаб 1:100	ООО "ПромСтройКомплект"		
						0 5			

Ведомость элементов крыши

Марка обозн.	Наименование	Сорт древесины	Размеры мм		Длина мм	Кол-ч, шт.	Общая длина м	Объем куб. м
			В	Н				
1	Мауэрлат	3	100	100	—	—	140.00	1.400
2	Прогон	2	100	200	—	—	50.00	1.000
3	Диагональная нога	2	100	200	—	—	200.00	4.000
4	Стойка	2	100	100	—	—	80.00	0.800
5	Стропила	2	60	180	—	—	800.00	8.640
6	Вертикальная связь	2	50	100	—	—	160.00	0.800
7	Прижимная рейка	2	50	25	—	—	500.00	0.625
8	Обрешетка	2	50	60	—	—	2110.00	6.330
							Всего:	23.59 м ³
							Площадь покрытия	770.0 м ²



1. Данный чертеж читать совместно с листом АС-8.

						Р 508-12			
						Ресторанно-гостиничный комплекс "Постоялый Двор" ВСО ГК "Лисья Гора", г.Балашиха, Московская область			
Изм.	К-во	Лист	№ док.	Подпись	Дата	Спецификация элементов стропил	Стадия	Лист	Листов
							Р	28	
Директор		Петушков		<i>[Signature]</i>	5.12	Масштаб 1:100 0 ————— 5	ООО "ПромСтройКомплект"		
ГАП		Кириченко		<i>[Signature]</i>	5.12				
ГИП		Запороженко		<i>[Signature]</i>	5.12				
Проверил		Фёдоров		<i>[Signature]</i>	5.12				
Разработал		Маслов		<i>[Signature]</i>	5.12				

ВЫПИСКА

из Единого государственного реестра юридических лиц

08.09.2009
(дата)

№ 121200А

Настоящая выписка содержит сведения о юридическом лице

Общество с ограниченной ответственностью "ПромСтройКомплект"
(полное наименование юридического лица)

1 0 9 7 8 4 7 2 4 1 4 3 6

(основной государственный регистрационный номер)

включенные в Единый государственный реестр юридических лиц по месту нахождения данного юридического лица, по следующим показателям:

N п/п	Наименование показателя	Значение показателя
1	2	3

Сведения об организационно-правовой форме и фирменном наименовании юридического лица

1	Организационно-правовая форма	Общество с ограниченной ответственностью
2	Полное наименование юридического лица на русском языке	Общество с ограниченной ответственностью "ПромСтройКомплект"
3	Сокращенное наименование юридического лица на русском языке	ООО "ПромСтройКомплект"
4	Полное наименование юридического лица на языке народов Российской Федерации	нет
5	Национальный язык	нет
6	Полное наименование юридического лица на иностранном языке	нет
7	Иностранный язык	нет
8	ИНН	7840418117
9	КПП	784001001

Сведения об адресе (месте нахождения) юридического лица

Сведения о принадлежности адреса		
10	Вид адреса	Адрес постоянно действующего исполнительного органа
11	Наименование органа	Генеральный директор
Адрес (место нахождения) юридического лица		
12	Почтовый индекс	191119
13	Субъект Российской Федерации	Город Санкт-Петербург
14	Город	нет
15	Населенный пункт	нет
16	Улица (проспект, переулок и т.д.)	Улица Воронежская
17	Номер дома (владение)	3
18	Корпус (строение)	Литер А
19	Квартира (офис)	Помещение 3-Н

Сведения об уставном капитале (складочном капитале, уставном фонде, паевых взносах) юридического лица

20	Вид	Уставный капитал
21	Размер (в рублях и долей рубля в виде простой дроби)	10000 0/0

1	2	3
---	---	---

46	Отчество	Игоревич
----	----------	----------

Сведения о лице, имеющем право без доверенности действовать от имени юридического лица (управляющей компании)

47	Сведений нет
48	Сведения о филиалах юридического лица Сведений нет
49	Сведения о представительствах юридического лица Сведений нет

Сведения о количестве видов экономической деятельности, которыми занимается юридическое лицо

50	Количество видов экономической деятельности	6
----	---	---

Сведения о видах экономической деятельности, которыми занимается юридическое лицо

1		
51	Код по ОКВЭД	45.2
52	Тип сведений	Основной вид деятельности
53	Наименование вида деятельности	Строительство зданий и сооружений
2		
54	Код по ОКВЭД	45.1
55	Тип сведений	Дополнительный вид деятельности
56	Наименование вида деятельности	Подготовка строительного участка
3		
57	Код по ОКВЭД	45.3
58	Тип сведений	Дополнительный вид деятельности
59	Наименование вида деятельности	Монтаж инженерного оборудования зданий и сооружений
4		
60	Код по ОКВЭД	45.4
61	Тип сведений	Дополнительный вид деятельности
62	Наименование вида деятельности	Производство отделочных работ
5		
63	Код по ОКВЭД	45.5
64	Тип сведений	Дополнительный вид деятельности
65	Наименование вида деятельности	Аренда строительных машин и оборудования с оператором
6		
66	Код по ОКВЭД	74.20.1
67	Тип сведений	Дополнительный вид деятельности
68	Наименование вида деятельности	Деятельность в области архитектуры, инженерно-техническое проектирование в промышленности и строительстве

Сведения об учете юридического лица в налоговом органе

69	Идентификационный номер налогоплательщика (ИНН)	7840418117
70	Код причины постановки на учет (КПП)	784001001
71	Дата постановки на учет	08.09.2009
72	Дата снятия с учета	нет
73	Наименование налогового органа	Межрайонная инспекция Федеральной налоговой службы №9 по Санкт-Петербургу

1	2	3
---	---	---

Сведения о состоянии юридического лица и регистрирующем органе, в котором находится регистрационное дело

22	Сведения о состоянии юридического лица	Действующее
23	Наименование регистрирующего органа, в котором находится регистрационное дело	Межрайонная инспекция Федеральной налоговой службы № 15 по Санкт-Петербургу

Сведения об образовании юридического лица

24	Способ образования	Государственная регистрация юридического лица при создании
25	Дата регистрации	08.09.2009
26	Основной государственный регистрационный номер (ОГРН)	1097847241436
27	Наименование органа, зарегистрировавшего создание юридического лица	Межрайонная инспекция Федеральной налоговой службы № 15 по Санкт-Петербургу

Сведения о прекращении деятельности юридического лица

28 Сведений нет

Сведения о количестве учредителей (участников) юридического лица

29	Количество учредителей (участников) - всего	1
в том числе		
30	- юридических лиц	0
31	- физических лиц	1

Сведения об учредителях (участниках) юридического лица - российских юридических лицах

32 Сведений нет

Сведения об учредителях (участниках) юридического лица - иностранных юридических лицах

33 Сведений нет

Сведения об учредителях (участниках) юридического лица - физических лицах

1		
<i>Данные учредителя (участника) - физического лица</i>		
34	Фамилия	Лызин
35	Имя	Артём
36	Отчество	Игоревич
<i>Сведения о доле учредителя (участника) - физического лица</i>		
37	Номинальная стоимость доли(в рублях)	10000
38	Размер доли(в процентах)	100

Сведения о держателе реестра акционеров акционерного общества

39 Сведений нет

Сведения о юридических лицах, правопреемниках при реорганизации

40 Сведений нет

Сведения о крестьянском (фермерском) хозяйстве, на базе имущества которых создан производственный кооператив или хозяйственное товарищество

41 Сведений нет

Сведения о количестве физических лиц, имеющих право без доверенности действовать от имени юридического лица

42	Количество	1
----	------------	---

Сведения о физических лицах, имеющих право без доверенности действовать от имени юридического лица

1		
43	Должность	Генеральный директор
44	Фамилия	Лызин
45	Имя	Артём

1	2	3
---	---	---

Сведения о записях, внесенных в Единый государственный реестр юридических лиц на основании представленных документов

1		
74	Государственный регистрационный номер записи	1097847241436
75	Дата внесения записи	08.09.2009
76	Событие, с которым связано внесение записи	Государственная регистрация юридического лица при создании
77	Наименование регистрирующего органа, в котором внесена запись	Межрайонная инспекция Федеральной налоговой службы № 15 по Санкт-Петербургу

Сведения о заявителях при данном виде регистрации

1		
78	Вид заявителя	Учредитель юридического лица - физическое лицо
<i>Данные заявителя, физического лица</i>		
79	Фамилия	Лызин
80	Имя	Артём
81	Отчество	Игоревич

Сведения о выданных свидетельствах, подтверждающих внесение данной записи в Единый государственный реестр юридических лиц

1		
82	Серия свидетельства	78
83	Номер свидетельства	007283185
84	Дата выдачи	08.09.2009
85	Наименование регистрирующего органа, выдавшего свидетельство	Межрайонная инспекция Федеральной налоговой службы № 15 по Санкт-Петербургу
86	Статус	Действующее свидетельство

2		
87	Государственный регистрационный номер записи	8097847774478
88	Дата внесения записи	08.09.2009
89	Событие, с которым связано внесение записи	Внесение в Единый государственный реестр юридических лиц сведений об учете юридического лица в налоговом органе
90	Наименование регистрирующего органа, в котором внесена запись	Межрайонная инспекция Федеральной налоговой службы № 15 по Санкт-Петербургу

Выписка сформирована по состоянию на 08.09.2009 Межрайонная инспекция Федеральной налоговой службы № 15 по Санкт-Петербургу (наименование регистрирующего органа)

Должность ответственного лица
Заместитель начальника отдела
межрайонной инспекции



Харитонов А. С.
(ФИО)