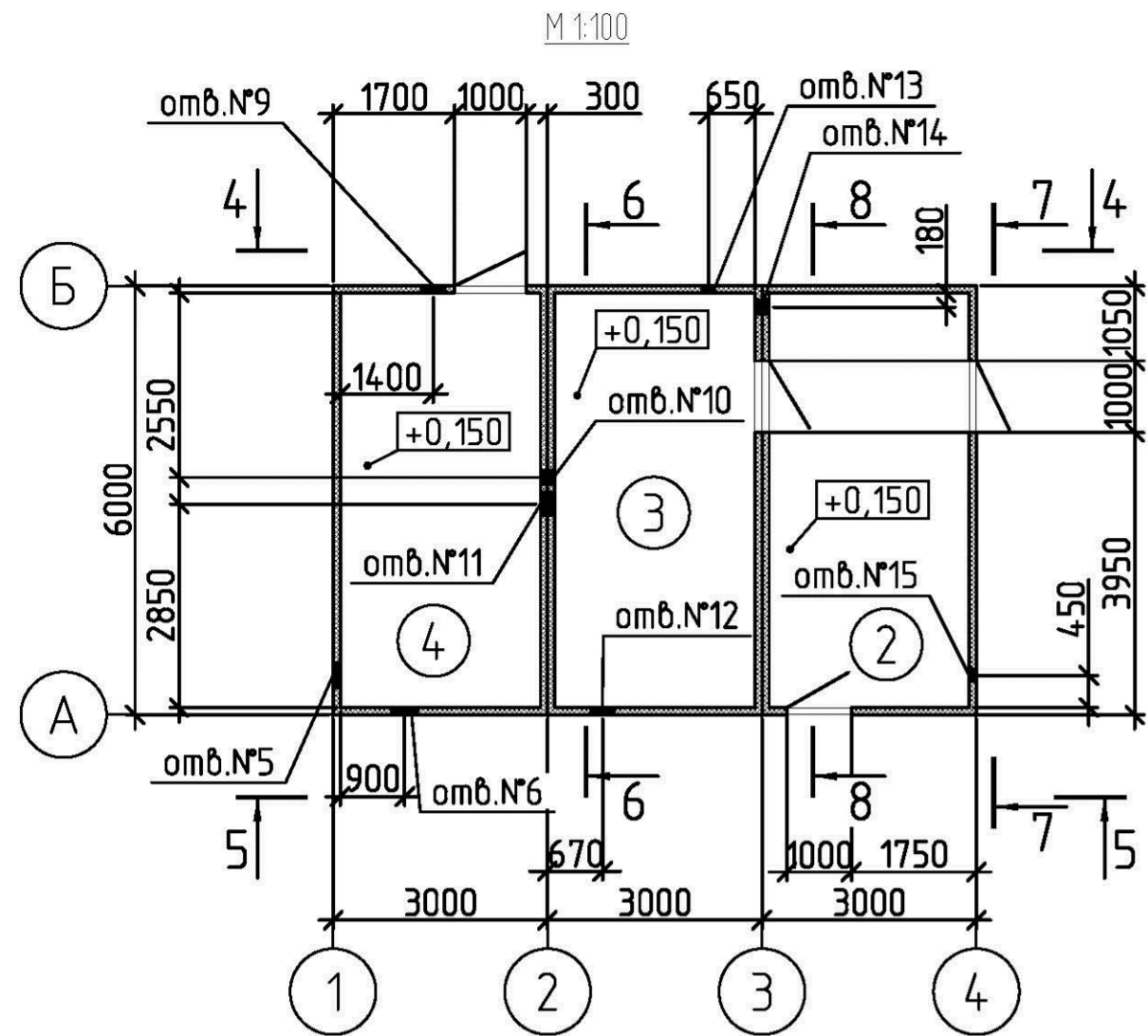
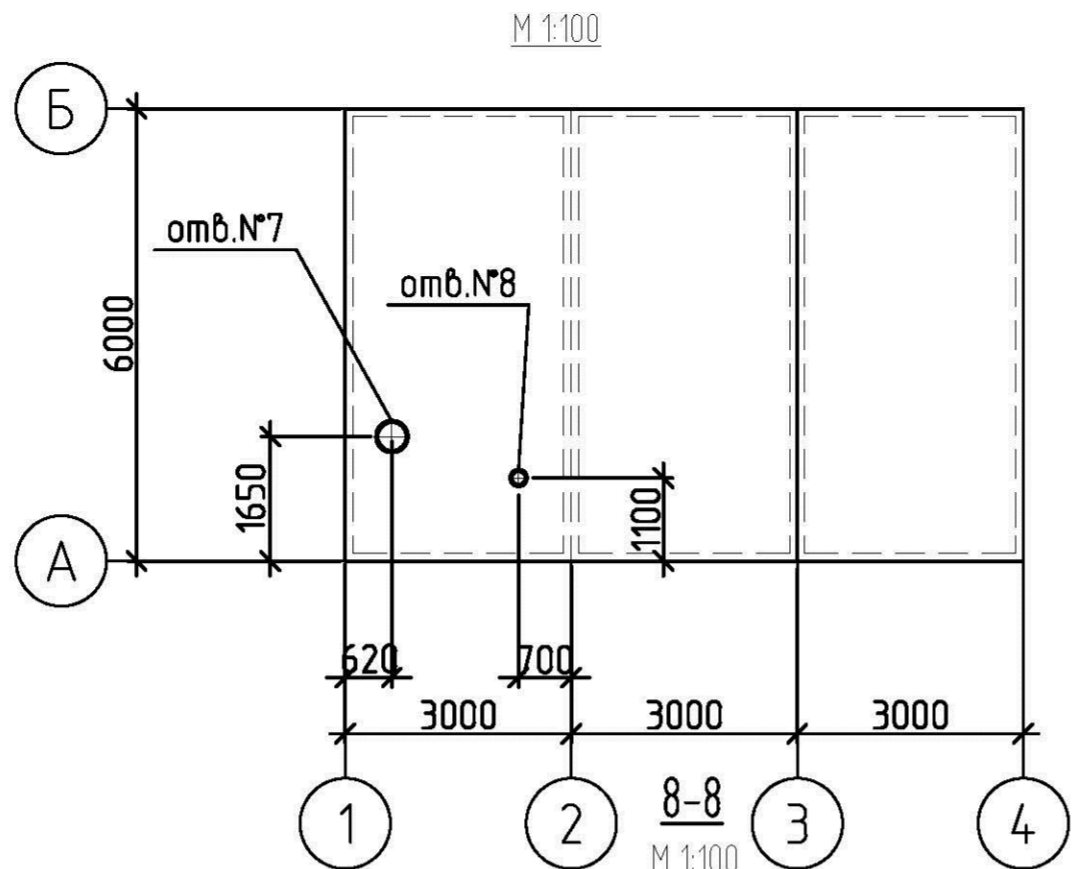


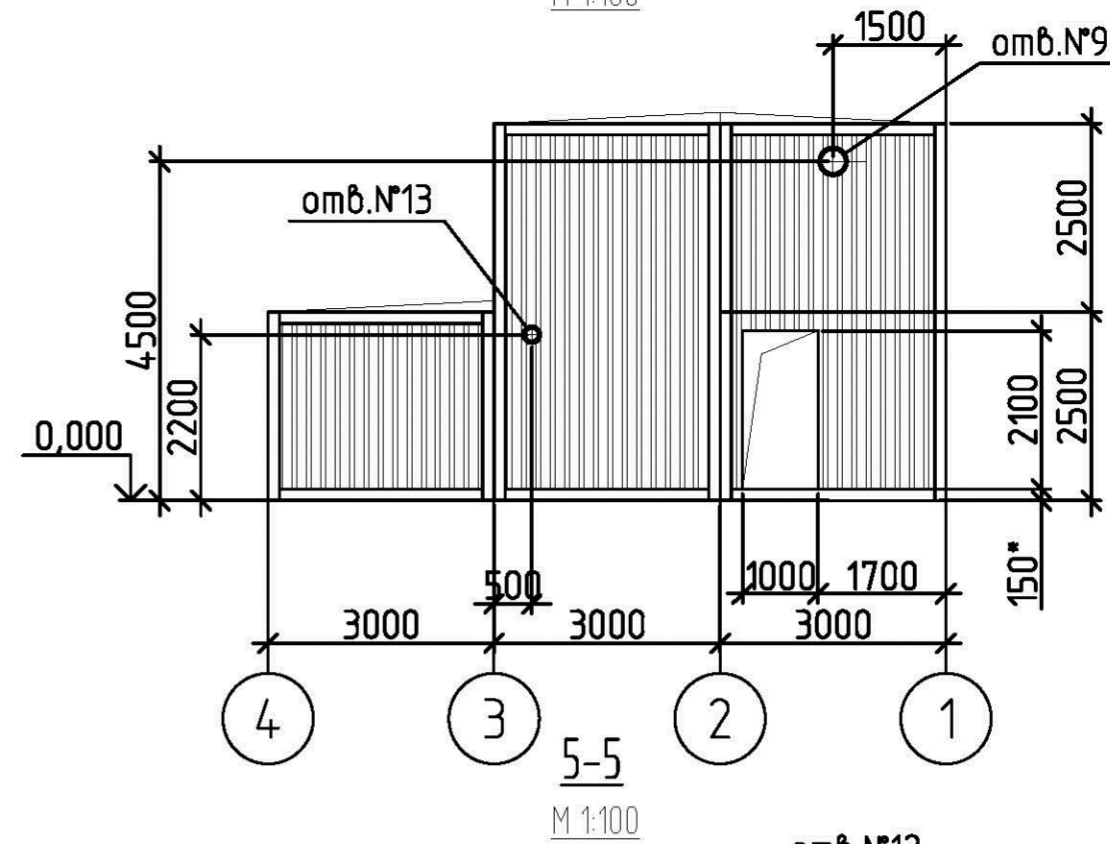
План расположения отверстий в сборно-разборном блок-контейнере Тип 2



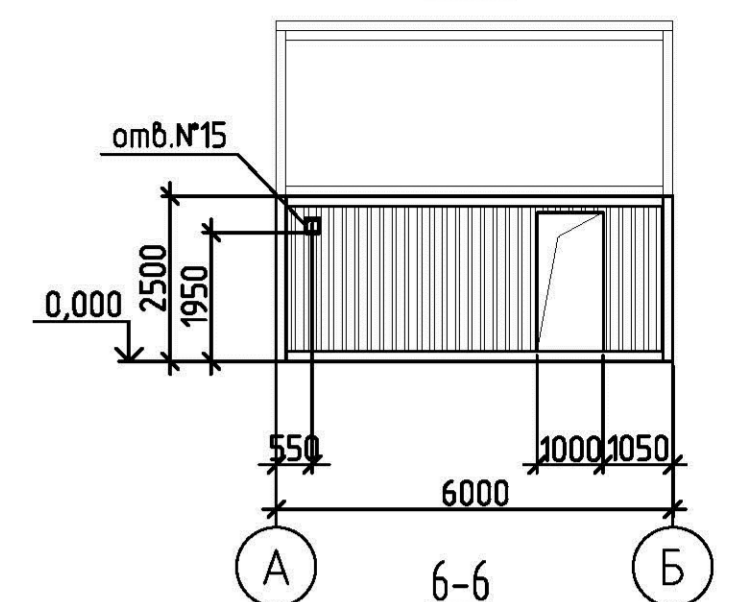
План кровли сборно-разборного блок-контейнера Тип 2



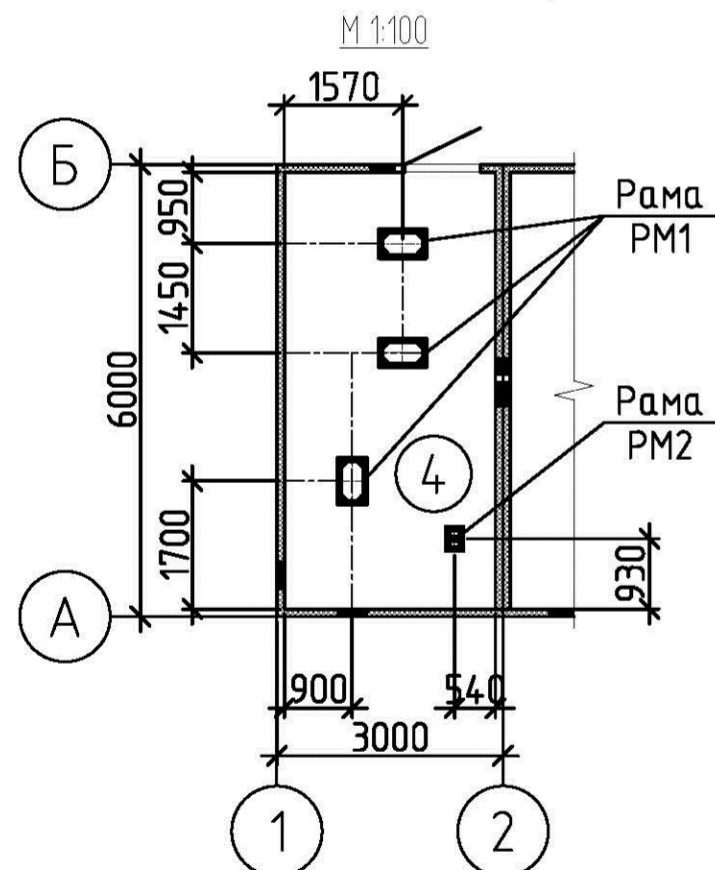
4-4
М 1:100



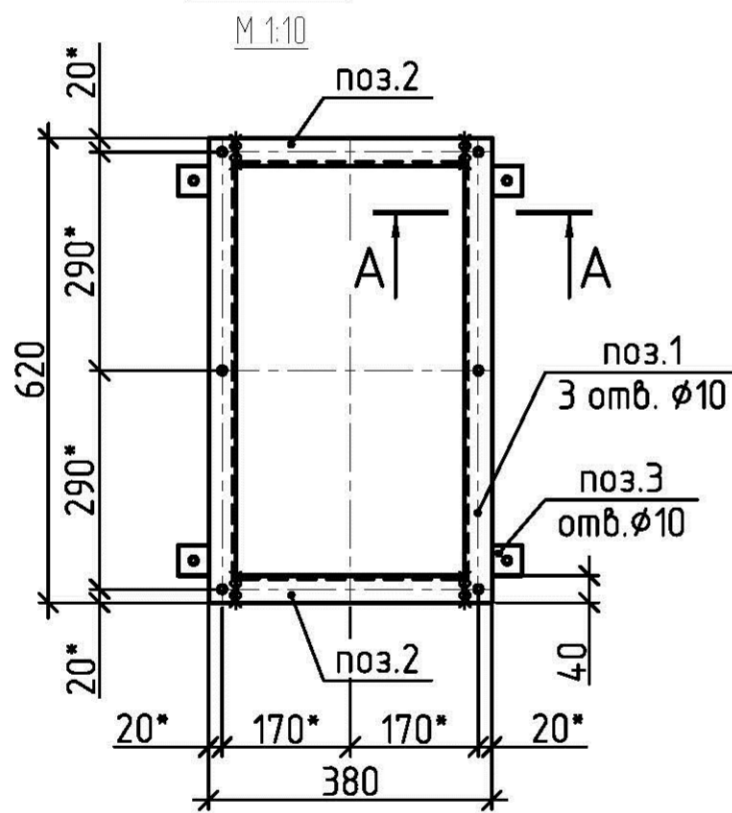
7-7
М 1:100



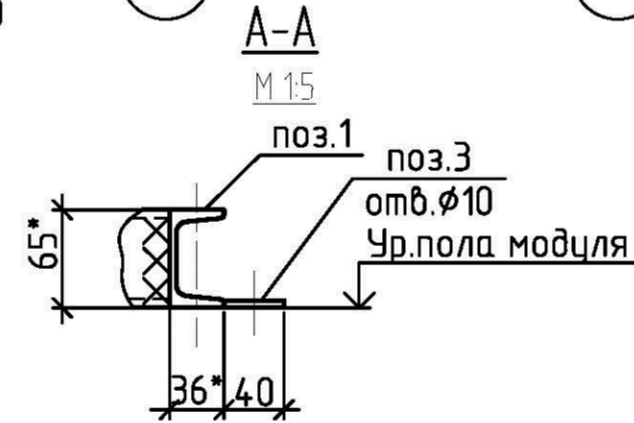
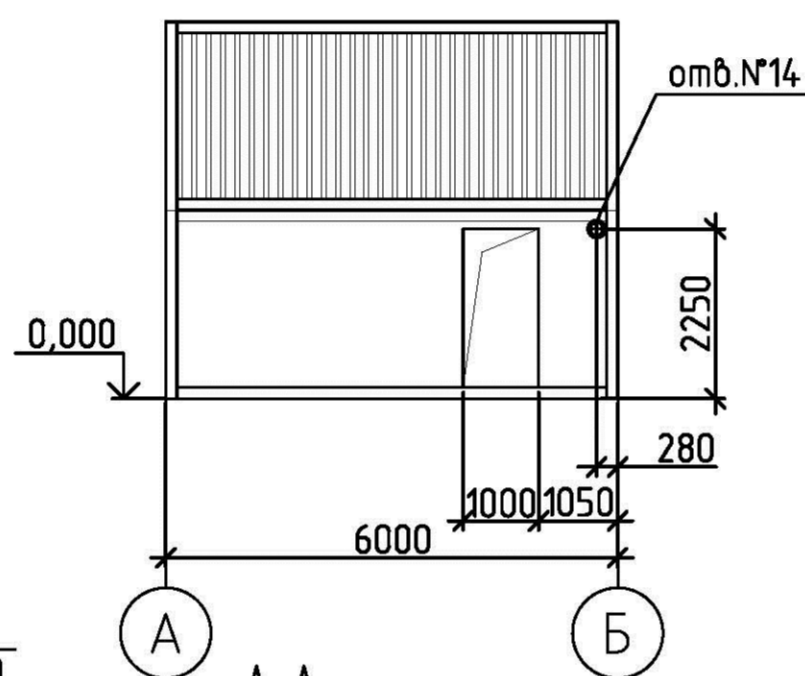
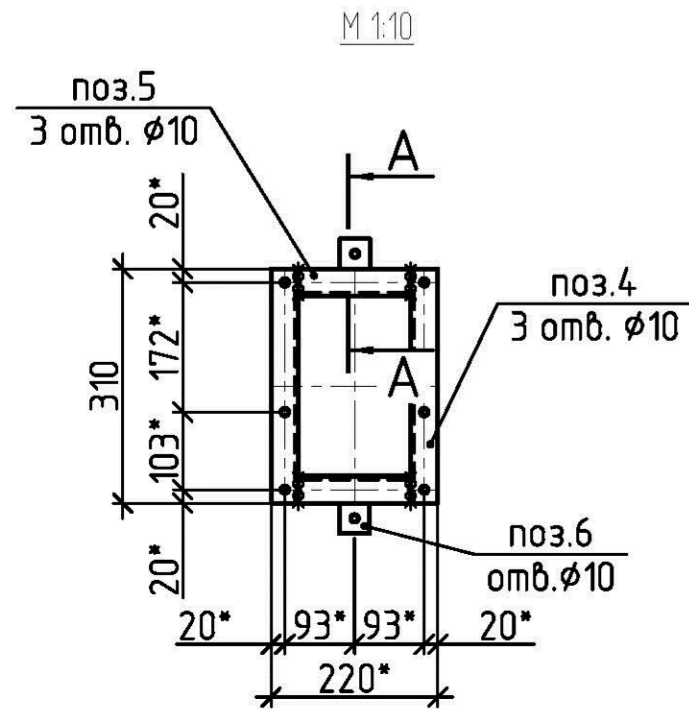
План расположения рам РМ1, РМ2 в модуле вытяжной венткамеры



Рама РМ1



Рама РМ2



Экспликация помещений

Номер помещения	Наименование	Площадь м ²	Категория пом. по СП 12.13130.2009
2	Саншлюз	16,2	Д
3	Модуль фильтровальной камеры	16,2	В4
4	Модуль вытяжной венткамеры	16,2	Д

Ведомость отверстий

№ отв.	Габариты		Ось отв.	Кол-во	Назна-чение	Примечание
	b	h				
5	φ350		+3,500	1	ОВ	
6	φ400		+2,500	1	ОВ	
7	φ400		в кровле	1	ОВ	
8	φ200		в кровле	1	ОВ	
9	φ350		+4,500	1	ОВ	
10	φ200		+3,500	1	ОВ	
11	φ350		+4,500	1	ОВ	
12	φ350		+3,500	1	ОВ	
13	φ200		+2,200	1	ОВ	
14	φ200		+2,100	1	ОВ	
15	200	200	+2,000 низ отверстия	1	ОВ	

Спецификация изделий и материалов на рамы марок РМ1, РМ2

Марка (поз.)	Обозначение	Наименование	Кол-во, шт.	Масса, ед., кг.	Вес общий
		Рама РМ1	3	12,06	36,18
1	ГОСТ 8240-97	[6,5 (l = 620 мм.)	2	3,66	7,32
2	ГОСТ 8240-97	[6,5 (l = 380 мм.)	2	2,25	4,50
3	ГОСТ 19903-2015	-t5 (- 40x40 мм.)	4	0,06	0,24
		Рама РМ2	1	6,38	
4	ГОСТ 8240-97	[6,5 (l = 310 мм.)	2	1,83	3,66
5	ГОСТ 8240-97	[6,5 (l = 220 мм.)	2	1,30	2,60
6	ГОСТ 19903-2015	-t5 (- 40x40 мм.)	2	0,06	0,12

Примечания:

- * - Размер для справок. Диаметр и расположение отверстий уточнить по корпусу агрегатов.
- Соединения металлоконструкций на сварке. Сварку производить по ГОСТ 9467-75. Варить электродом Э42. Толщину катета принимать равной минимальной толщине свариваемых деталей.
- Выполнить антикоррозионную защиту грунтовкой ГФ-021 по ГОСТ 25129-82 в 1 слой, эмалью ПФ-115 по ГОСТ 6465-76 в 2 слоя.

П21-187-04 АС							
Изм.	Кол.уч.	Лист	№ док.	Подпись	Дата		
Разраб.							
Проверил							
ГИП							
Н.контр.							
					Стадия	Лист	Листов
					Р	1	1
					План расположения отверстий в сборно-разборном блок-контейнере Тип 2. План кровли блок-контейнера Тип 2. План расположения рам РМ1, РМ2		