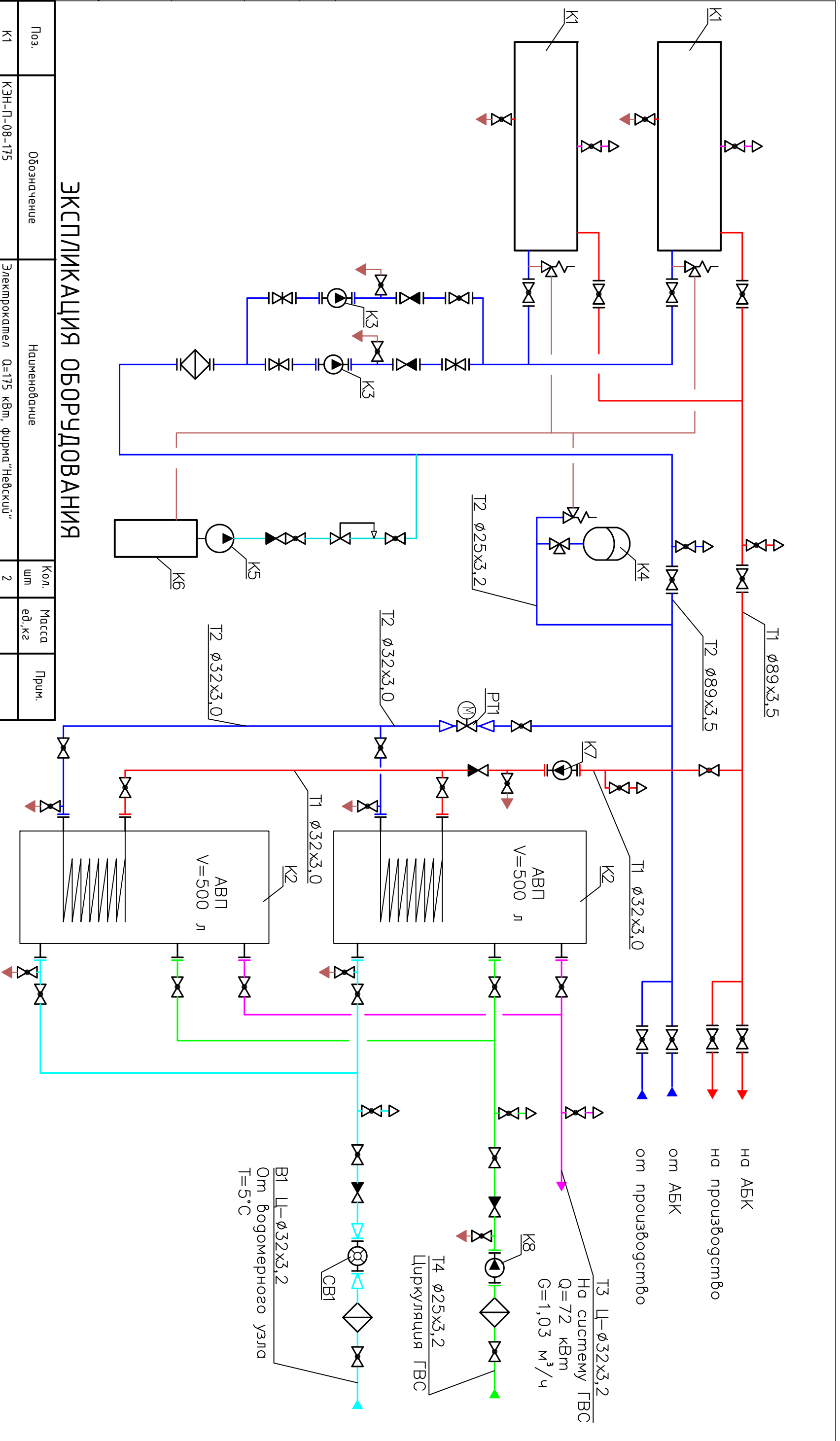


Согласовано:

Инв. N подл.	Подп. и дата	Взам. инв. N

## ЭКСПЛИКАЦИЯ ОБОРУДОВАНИЯ

Поз.	Обозначение	Наименование	Кол. шт	Масса ед. кг	Прим.
K1	КЭН-П-08-175	Электрокапел Q=175 кВт, фирма "Небский"	2		
K2	АВЛ	Накопительные водонагреватели «Небский» АВЛ	2		
		500л-эл. 35кВт - м/о45кВт, нерж			
K3	СНР TD 4.0-21G/2 SWHCJ	Насос системы отопления G=12,6м³/ч; H=18м.в.ст.	2		
K4	Flasco, Flexcon R 300 6 бар	Бак расширительный мембранный V=300 л	1		
K5	Улирипр JS100	Насос подпиточный G=3.3 м³/ч; H=4.0 м.в.ст.	1		
K6	Емкость теплоносителя	Бочка теплоносительная 200 л	1		
K7	Улирипр УРС 32-120 220	Насос зрещ. контура ГВС G=4,13м³/ч; H=10м.в.ст.	1		
K8	Улирипр УРС 32-120 220	Насос циркуляции ГВС G=1,5м³/ч; H=10м.в.ст.	1		
РТ1	Росма СК-21-25	Сolenoidalный клапан НО Ду 25, 220В	1		
СВ1	ВСХД	Счетчик воды крыльчатый Ду15	1		



290-1726-20-ИОС.ОВ			
Питомник по выращиванию посадочного материала АО "Группа "Илим" Иркутской области в Братском районе			
Изм. Кол.уч	Лист	Мок.	Подпись
Разработ.			
Проверил			
ГИП			
Производственный корпус		Статия	Лист
Схема тепловая		П	2