

Спецификация элементов кровли

Поз.	Обозначение	Наименование	Кол-во (шт.)	Масса ед. кг.	Примечание
Переходный мостик ПМ-1					
1	МеталлПрофиль	Переходный мостик ПМ-395x1250	25		(RAL8011)
2	Индивидуальное изготовление	Кронштейн нижний для переходного мостика с креплением для фальцевой кровли	50		(RAL8011)

Спецификация металлических лестниц

Поз.	Обозначение	Наименование	Кол-во (шт.)	Масса ед. кг.	Примечание
Лестница металлическая вертикальная без ограждения h=3800 мм, ЛМ-1 - 1 шт.					
1	МеталлПрофиль	Лестница кровельная стеновая МП дл. 1860 мм без кронштейнов	2		(RAL8011)
2		Кронштейн к стене Л-КС (комплект)	2		(RAL8011)
Лестница металлическая вертикальная без ограждения h=2550 мм, ЛМ-2 - 1 шт.					
1	МеталлПрофиль	Лестница кровельная стеновая МП дл. 1860 мм без кронштейнов	2		(RAL8011)
2		Кронштейн к стене Л-КС (комплект)	2		(RAL8011)
Лестница металлическая вертикальная без ограждения h=2850 мм, ЛМ-3 - 1 шт.					
1	МеталлПрофиль	Лестница кровельная стеновая МП дл. 1860 мм без кронштейнов	2		(RAL8011)
2		Кронштейн к стене Л-КС (комплект)	2		(RAL8011)
3		Поручень для лестницы Л-ПО (комплект)	1		
Лестница металлическая для кровли без ограждения h=3500 мм, ЛМ-4 - 2 шт.					
1	МеталлПрофиль	Лестница кровельная стеновая МП дл. 1860 мм без кронштейнов	2		(RAL8011)
2		Кронштейн под конек для лестницы Л-ККО	2		(RAL8011)
3	Индивидуальное изготовление	Кронштейн к крыше для лестницы с креплением для фальцевой кровли	4		(RAL8011)

Спецификация элементов водосточной системы Sita

Поз.	Обозначение	Наименование	Кол-во (шт.)	Масса ед. кг.	Примечание
1	Водосточной системы Sita	Кровельная воронка SitaTrendy Ø100, угловая, из полиуретана с соединительным фартуком, с обогревом и листоуловителем, шт.	1	2,1/2,2	
2		Пароизоляционная плата SitaMore flex для трубы Ø100, шт.	3	0,51	
3		Фасадная пластина SitaAttika Ø100 для закрытия проема в parapетной стене, шт	1	0,42	
4		Труба SitaPipe Ø100 3000 мм из нержавеющей стали, шт.	4	8,34	
5		Хомут фиксаторный SitaPipe Ø100 из нержавеющей стали	4	2,1/2,2	

1. Спецификацию ограждения кровли, наружного водостока см. лист 28.
2. Настенный желоб - 81 п.м., изготавливается по месту
3. Высотные отметки вентшахт даны по верху кладки.

20-20 НПМ.АР

Объект культурного наследия регионального значения «Санаторий им. Кирова, где в годы Великой Отечественной войны размещались госпитали № 3206, 3183» (административный корпус (литер Д), 1937 г.), с приспособлением для современного использования, под комплекс апартаментов гостиничного типа на участке проектирования, расположенном по адресу: Краснодарский край, г. Сочи, Центральный район, ул. Виноградная, 14, кадастровый номер 23:49:0203016:28

Административный корпус (литер Д)

стадия лист листов

Р 14

МОА

Формат А4х3

Согласовано

Взам. инв. N

Подл. и дата

Инв. N подл.

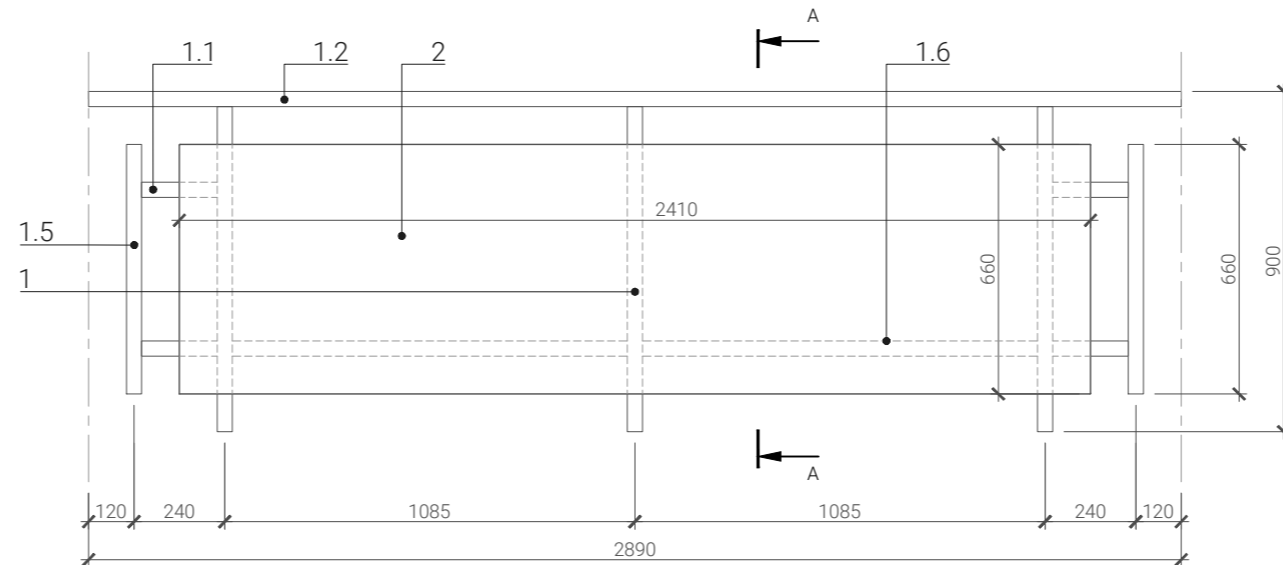
Спецификация элементов наружной водосточной системы

Поз.	Обозначение	Наименование	Кол-во (шт.)	Масса ед. кг.	Примечание
Водосточная система с кровли					
1	ГОСТ Р 52146-2003	Воронка водосточная Ø250, с полимерным покрытием	4		(RAL8011)
2	ГОСТ Р 52146-2003	Колено сливное Ø150, с полимерным покрытием	4		(RAL8011)
3	ГОСТ Р 52146-2003	Труба водосточная Ø150, l=3000, с полимерным покрытием	22		(RAL8011)
4	ГОСТ Р 52146-2003	Муфта трубы Ø150, с полимерным покрытием	24		(RAL8011)
5	ГОСТ Р 52146-2003	Хомут Ø150 с полимерным покрытием со шпилькой	20		(RAL8011)
6	ГОСТ Р 52146-2003	Тройник водосточной трубы 150/100	1		(RAL8011)
Водосточная система с кровли технического помещения					
7	ГОСТ Р 52146-2003	Воронка выпускная Ø125/100, с полимерным покрытием	1		(RAL8011)
8	ГОСТ Р 52146-2003	Желоб Ø125, l=3000, с полимерным покрытием	1		(RAL8011)
9	ГОСТ Р 52146-2003	Труба водосточная Ø100, l=3000, с полимерным покрытием	2		(RAL8011)
10	ГОСТ Р 52146-2003	Муфта трубы Ø100, с полимерным покрытием	3		(RAL8011)
11	ГОСТ Р 52146-2003	Хомут Ø100 с полимерным покрытием со шпилькой	3		(RAL8011)
Водосточная система с балконов и лоджий					
12	ГОСТ Р 52146-2003	Труба водосточная Ø100, l=3000, с полимерным покрытием	3		(RAL8011)
13	ГОСТ Р 52146-2003	Колено трубы 45° Ø100, с полимерным покрытием	2		(RAL8011)
14	ГОСТ Р 52146-2003	Муфта трубы Ø100, с полимерным покрытием.	6		(RAL8011)
15		Дренажный канал 1100x70x25. Нержавеющая сталь. Полипропиленовый сифон	2		(RAL8011)
16		Трап вертикальный 100x55 мм	2		(RAL8011)

Спецификация расхода материалов на устройство козырька над главным входом

Поз.	Обозначение	Наименование	Кол-во (шт.)	Масса ед. кг.	Примечание
1		Многослойное стекло 8.8.2 2550x1000 мм	1		
2		Профиль несущий 100x127 мм l=3000 мм	1		
3	Индивидуальное изготовление	Крышка декоративная 125x3000 мм	1		
4		Анкер-шпилька d14 мм l=160 мм	4		
5		Винт фиксирующий М8x40	4		

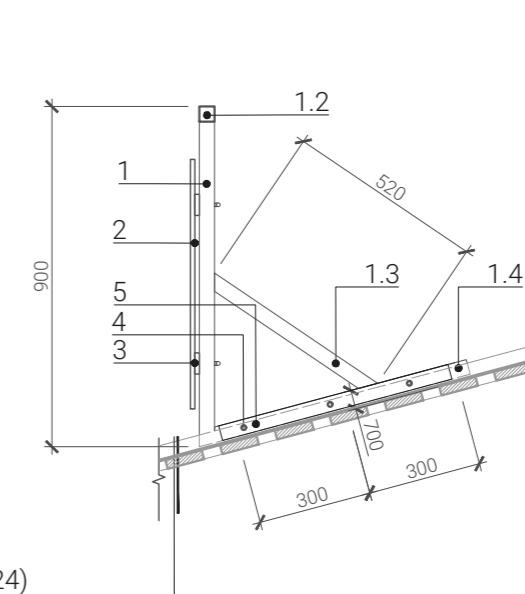
Типовая секция ограждения кровли М 1:20



Спецификация ограждения кровли

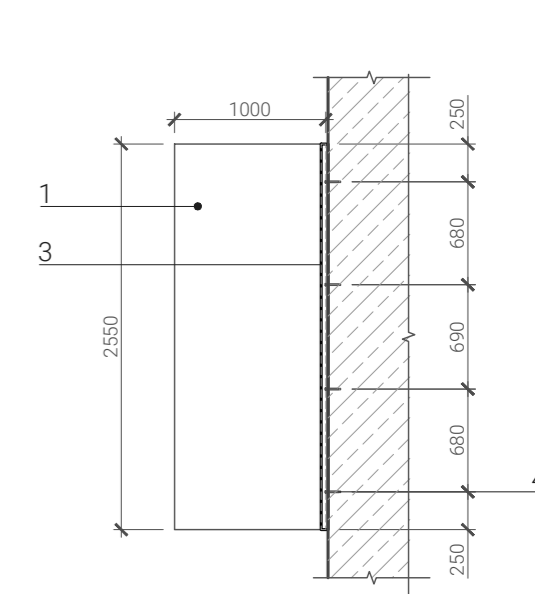
Поз.	Обозначение	Наименование	Кол-во (шт.)	Масса ед. кг.	Примечание
Типовая секция ограждения кровли (24 шт.)					
1	ГОСТ 8639-82	Стойка - труба стальная квадратная 30x30x2 мм с порошковой окраской l=860	3	1,70	(RAL8011)
1.1	ГОСТ 8639-82	Перемышка - труба стальная квадратная 30x30x2 мм с порошковой окраской l=200	4	1,70	(RAL8011)
1.2	ГОСТ 8639-82	Ригель - труба стальная квадратная 30x30x2 мм с порошковой окраской l=2890	1	1,70	(RAL8011)
1.3	ГОСТ 8639-82	Раскос - труба стальная квадратная 30x30x2 мм с порошковой окраской l=520	3	1,70	(RAL8011)
1.4	ГОСТ 8639-82	Основания - труба стальная квадратная 30x30x2 мм с порошковой окраской l=700	3	1,70	(RAL8011)
1.5	ГОСТ 8639-82	Основания - труба стальная квадратная 30x30x2 мм с порошковой окраской l=660	2	1,70	(RAL8011)
1.6	ГОСТ 8639-82	Распорка - труба стальная квадратная 30x30x2 мм с порошковой окраской l=1055	2	1,70	(RAL8011)
2	Индивидуальное изготовление	Декоративная панель - камень, 2410x660 мм	1		
3	Индивидуальное изготовление	Держатель точечный Ø50 мм со шпилькой М 10 и колпачковой гайкой	6		
4	Индивидуальное изготовление	Болт для крепления к замку фальца	9		
5	Индивидуальное изготовление	Прижимная планка	3		

A-A M1:20

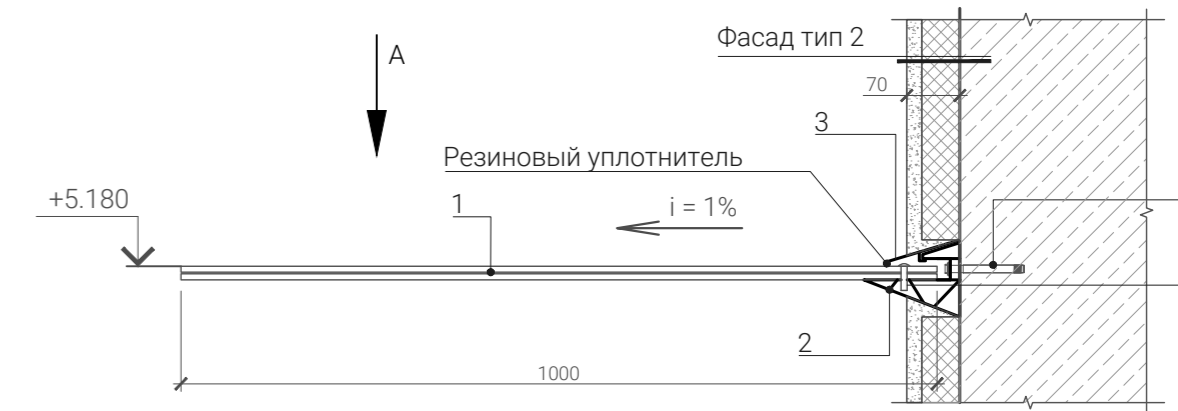


Кровля К1 (24)

Вид А M1:50



Козырек главного входа. Сечение M1:20



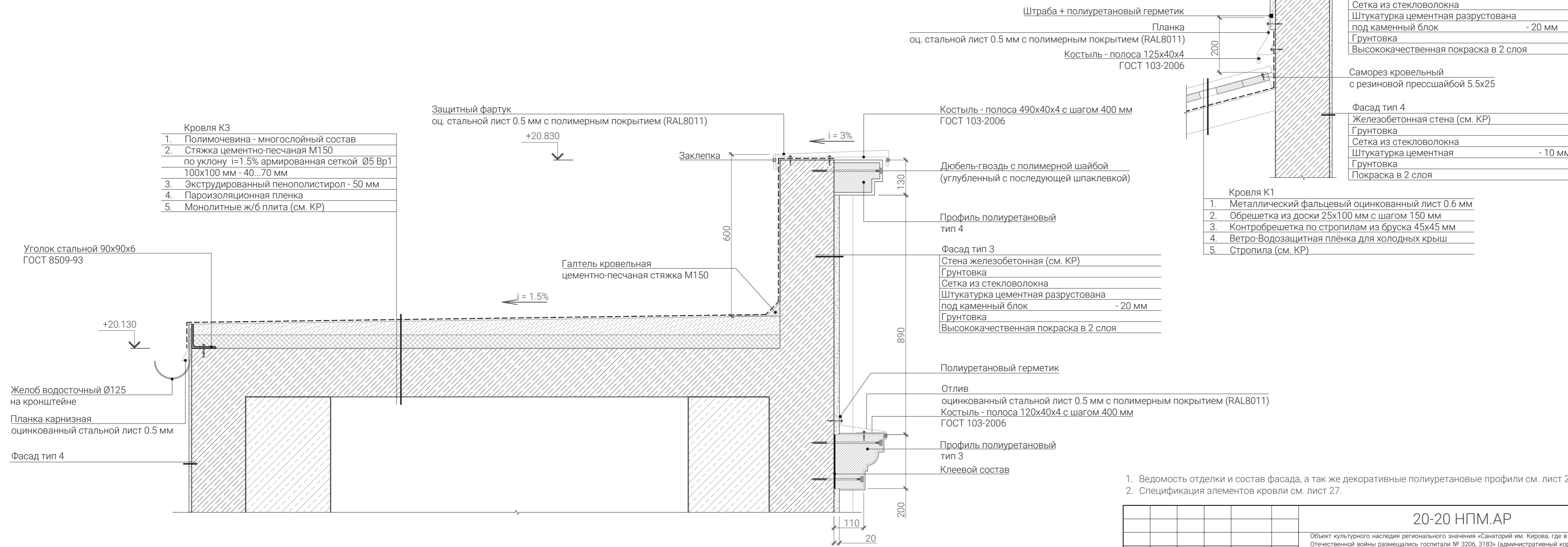
- В местах крепления ограждения к фальцевой кровле заранее обустройства сплошная обрешетка. Крепление углового опорного элемента ограждения непосредственно к замку фальца выполняется с помощью прижимных планок, фиксация осуществляется болтами.

						20-20 НГМ.АР					
						Объект культурного наследия регионального значения «Санаторий им. Кирова, где в годы Великой Отечественной войны размещались госпитали № 3206, 3183» (административный корпус (литер Д), 1937 г.), с приспособлением для современного использования, под комплекс апарт-отелей гостиничного типа на участке проектирования, расположенном по адресу: Краснодарский край, г. Сочи, Центральный район, ул. Виноградная, 14, кадастровый номер 23:49:0203016:28					
1	-	Зам.	1/2021		07.06.21	Административный корпус (литер Д)			СТАДИЯ	ЛИСТ	ЛИСТОВ
ИЗМ.	КОЛ.УЧ.	ЛИСТ	№ДОК	ПОДПИСЬ	ДАТА				Р	28	28
Разработчик		Пименов С.		25.12.2020		МОА					
Н.контр.		Мишин С.		25.12.2020							
ГИП		Мишин С.		25.12.2020							

МАШТАБ SCALE A4:3
1:200
ТОМ BOOK 1
РАДІЕП DISC A

1 (15)
M1:10

2 (15)
M1:10

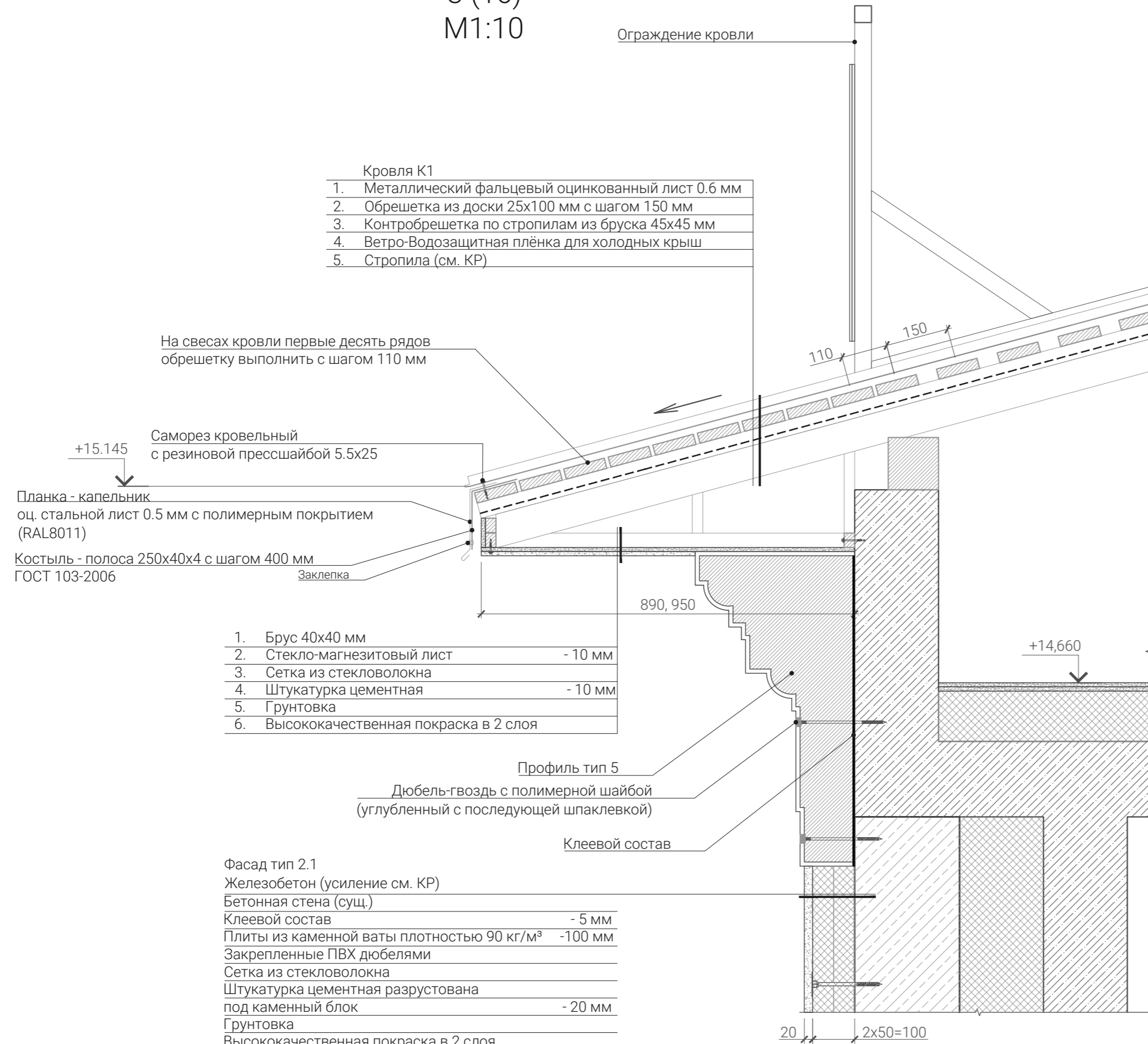


1. Ведомость отделки и состав фасада, а так же декоративные полиуретановые профили см. лист 25.
2. Спецификация элементов кровли см. лист 27.

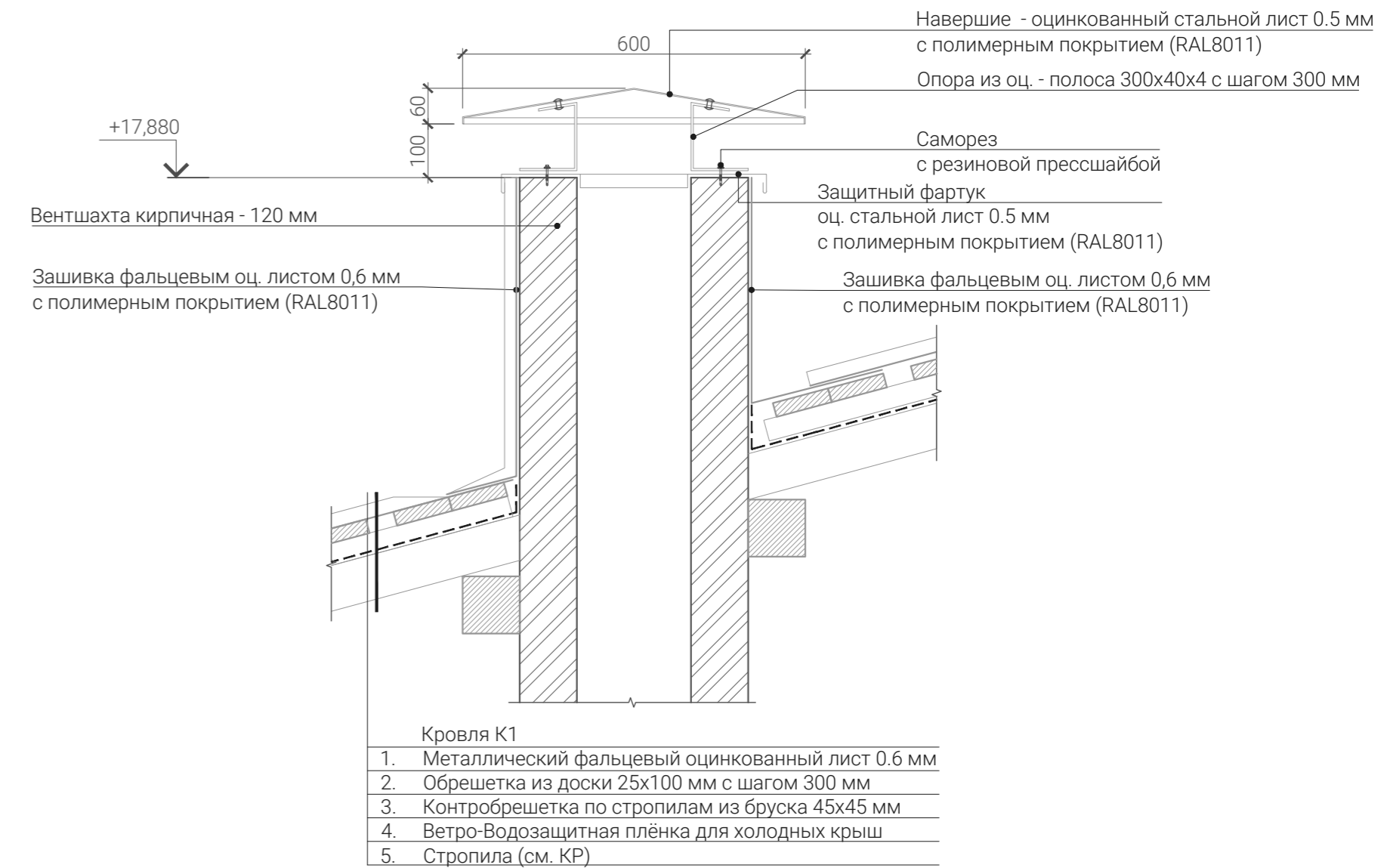
						20-20 НПМ.АР			
						Объект культурного наследия регионального значения «Санаторий им. Кирова, где в годы Великой Отечественной войны размещались госпитали № 3206, 3183» (административный корпус (литер Д), 1937 г.), с приспособлением для современного использования, под комплекс апарт-отелей гостиничного типа на участке проектирования, расположенном по адресу: Краснодарский край, г. Сочи, Центральный район, ул. Виноградная, 14, кадастровый номер 23:49:0203016:28			
ИЗМ.	КОЛ.УЧ.	ЛИСТ	№ДОК	ПОДПИСЬ	ДАТА	Административный корпус (литер Д)			
Разработчик		Пименов С.			25.12.2020	Узел 1, 2	СТАДИЯ	ЛИСТ	ЛИСТОВ
							Р	31	
Н.контр.		Мишин С.			25.12.2020		МОА		
ГИП		Мишин С.			25.12.2020				

РАЗДЕЛ	А
ТОМ	1
МАШТАБ	1:200

3 (16)
M1:10



4 (18)
M1:10



1. Ведомость отделки и состав фасада, а так же декоративные полиуретановые профили см. лист 25.
2. Спецификация элементов кровли см. лист 27.

						20-20 НПМ.АР			
						Объект культурного наследия регионального значения «Санаторий им. Кирова, где в годы Великой Отечественной войны размещались госпитали № 3206, 3183» (административный корпус (литер Д), 1937 г.), с приспособлением для современного использования, под комплекс апарт-отелей гостиничного типа на участке проектирования, расположенном по адресу: Краснодарский край, г. Сочи, Центральный район, ул. Виноградная, 14, кадастровый номер 23:49:0203016:28			
ИЗМ.	КОЛ.УЧ.	ЛИСТ	№ДОК	ПОДПИСЬ	ДАТА				
Разработчик						Пименов С.	25.12.2020		
Административный корпус (литер Д)									
Узел 3, 4									
Н.контр.						Мишин С.	25.12.2020		
ГИП						Мишин С.	25.12.2020		
						СТАДИЯ	ЛИСТ	ЛИСТОВ	
						Р	32		
						МОА			

РАЗДЕЛ
ДИС.
А

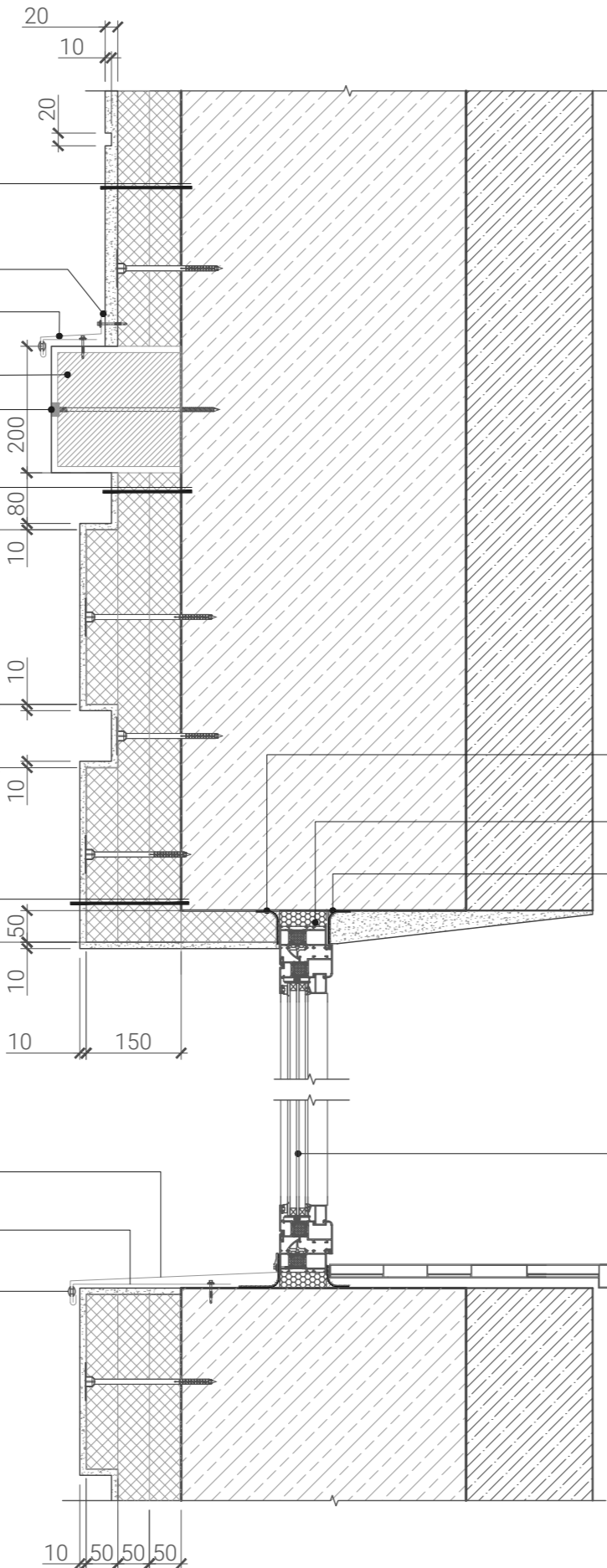
ТОМ
БУК.
1

МАШТАБ
SCALE
1:200

А4-3

Фасад тип 2.1	
Железобетон (усиление см. КР)	
Бетонная стена (сущ.)	
Клеевой состав	- 5 мм
Плиты из каменной ваты плотностью 90 кг/м³	- 100 мм
Закрепленные ПВХ дюбелями	
Сетка из стекловолокна	
Штукатурка цементная разрустована под каменный блок	- 20 мм
Грунтовка	
Высококачественная покраска в 2 слоя	

5 (16)
M1:10



Полиуретановый герметик	
Отлив	
оц. стальной лист с полимерным покрытием (RAL8011)	
Профиль тип 5	
Дюбель-гвоздь с полимерной шайбой (углубленный с последующей шпаклевкой)	

Фасад тип 1.2	
Железобетон (усиление см. КР)	
Бетонная стена (сущ.)	
Клеевой состав	- 5 мм
Плиты из каменной ваты плотностью 90 кг/м³	- 100 мм
Закрепленные ПВХ дюбелями	
Сетка из стекловолокна	
Штукатурка цементная под ленточный руст	- 10 мм
Грунтовка	
Высококачественная покраска в 2 слоя	

Фасад тип 1.1	
Железобетон (усиление см. КР)	
Бетонная стена (сущ.)	
Клеевой состав	- 5 мм
Плиты из каменной ваты плотностью 90 кг/м³	- 150 мм
Закрепленные ПВХ дюбелями	
Сетка из стекловолокна	
Штукатурка цементная под ленточный руст	- 10 мм
Грунтовка	
Высококачественная покраска в 2 слоя	

Отлив	
оц. стальной лист с полимерным покрытием (RAL8011)	
Костыль - полоса 270x40x4 с шагом 400 мм ГОСТ 103-2006	
Заклепка	

Оконный блок

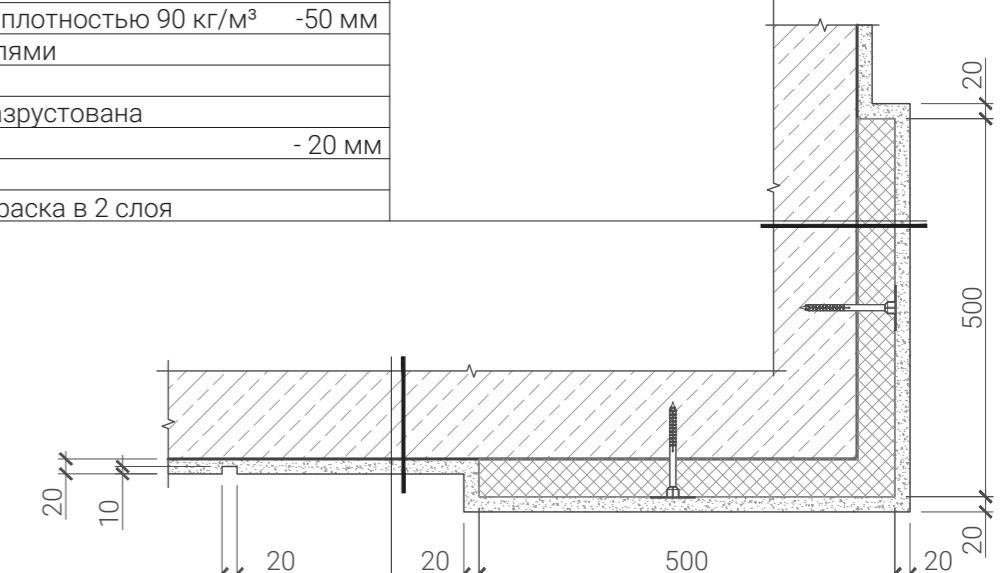
6 (9)
M1:10



Дюбель-гвоздь с полимерной шайбой (углубленный с последующей шпаклевкой)
Профиль тип 6

Фасад тип 2	
Железобетон (усиление см. КР)	
Бетонная стена (сущ.)	
Клеевой состав	- 5 мм
Плиты из каменной ваты плотностью 90 кг/м³	- 50 мм
Закрепленные ПВХ дюбелями	
Сетка из стекловолокна	
Штукатурка цементная разрустована под каменный блок	- 20 мм
Грунтовка	
Высококачественная покраска в 2 слоя	

Фасад тип 2	
Железобетон (усиление см. КР)	
Бетонная стена (сущ.)	
Клеевой состав	- 5 мм
Плиты из каменной ваты плотностью 90 кг/м³	- 50 мм
Закрепленные ПВХ дюбелями	
Сетка из стекловолокна	
Штукатурка цементная разрустована под каменный блок	- 20 мм
Грунтовка	
Высококачественная покраска в 2 слоя	



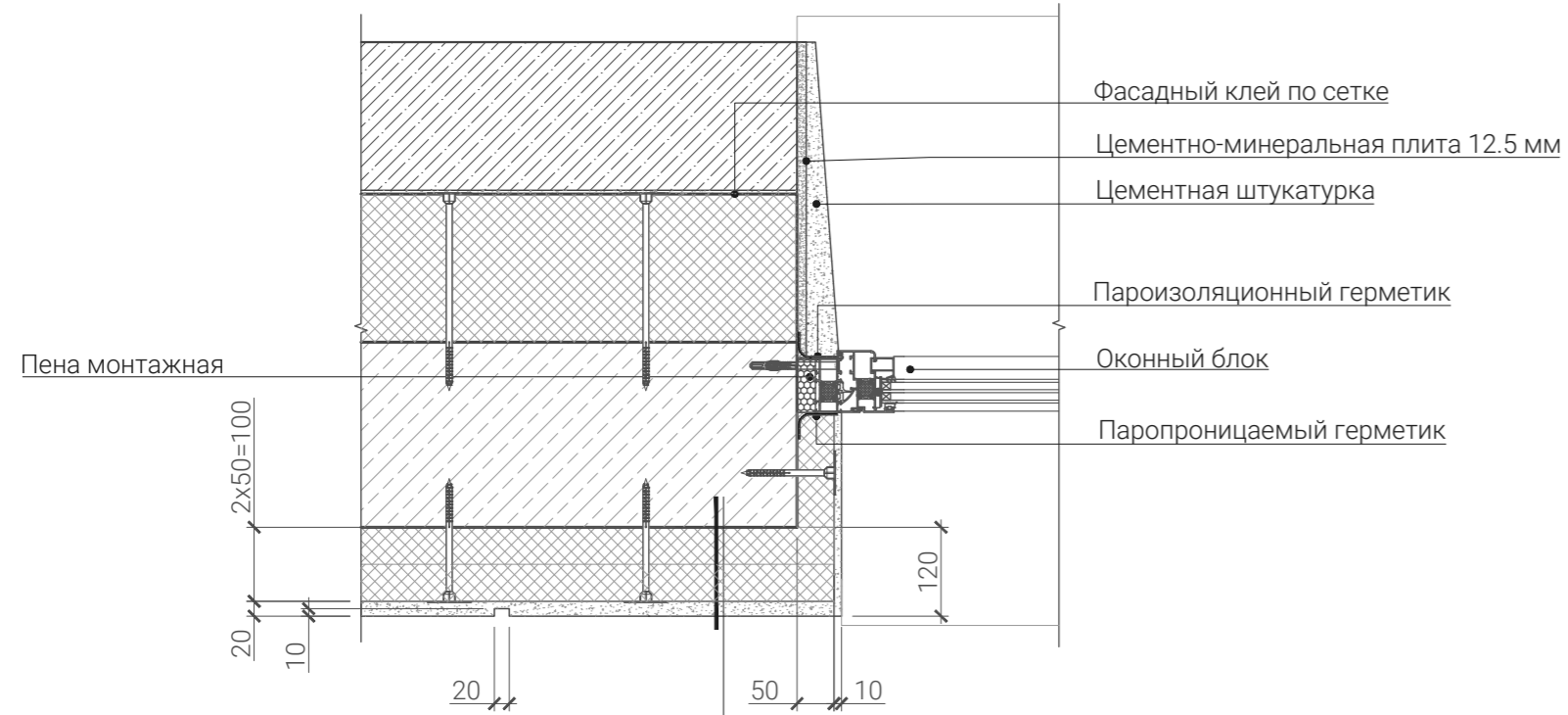
Фасад тип 3	
Железобетон (усиление см. КР)	
Бетонная стена (сущ.)	
Грунтовка	
Сетка из стекловолокна	
Штукатурка цементная разрустована под каменный блок	- 20 мм
Грунтовка	
Высококачественная покраска в 2 слоя	

1. Ведомость отделки и состав фасада, а так же декоративные полиуретановые профили см. лист 25.

						20-20 НГМ.АР					
						Объект культурного наследия регионального значения «Санаторий им. Кирова, где в годы Великой Отечественной войны размещались госпитали № 3206, 3183» (административный корпус литер Д), 1937 г.), с приспособлением для современного использования, под комплекс апарт-отелей гостиничного типа на участке проектирования, расположенном по адресу: Краснодарский край, г. Сочи, Центральный район, ул. Виноградная, 14, кадастровый номер 23:49:0203016:28					
ИЗМ.	КОЛ.УЧ.	ЛИСТ	№ДОК	ПОДПИСЬ	ДАТА	Административный корпус (литер Д)			СТАДИЯ	ЛИСТ	ЛИСТОВ
									Р	33	
						Узел 5, 6, 7					
Н.контр.	Мишин С.				25.12.2020						
ГИП	Мишин С.				25.12.2020						
						МОА					

РАЙОН	А
ТОМ	1
МАШТАБ	1:200
ЛИСТ	33

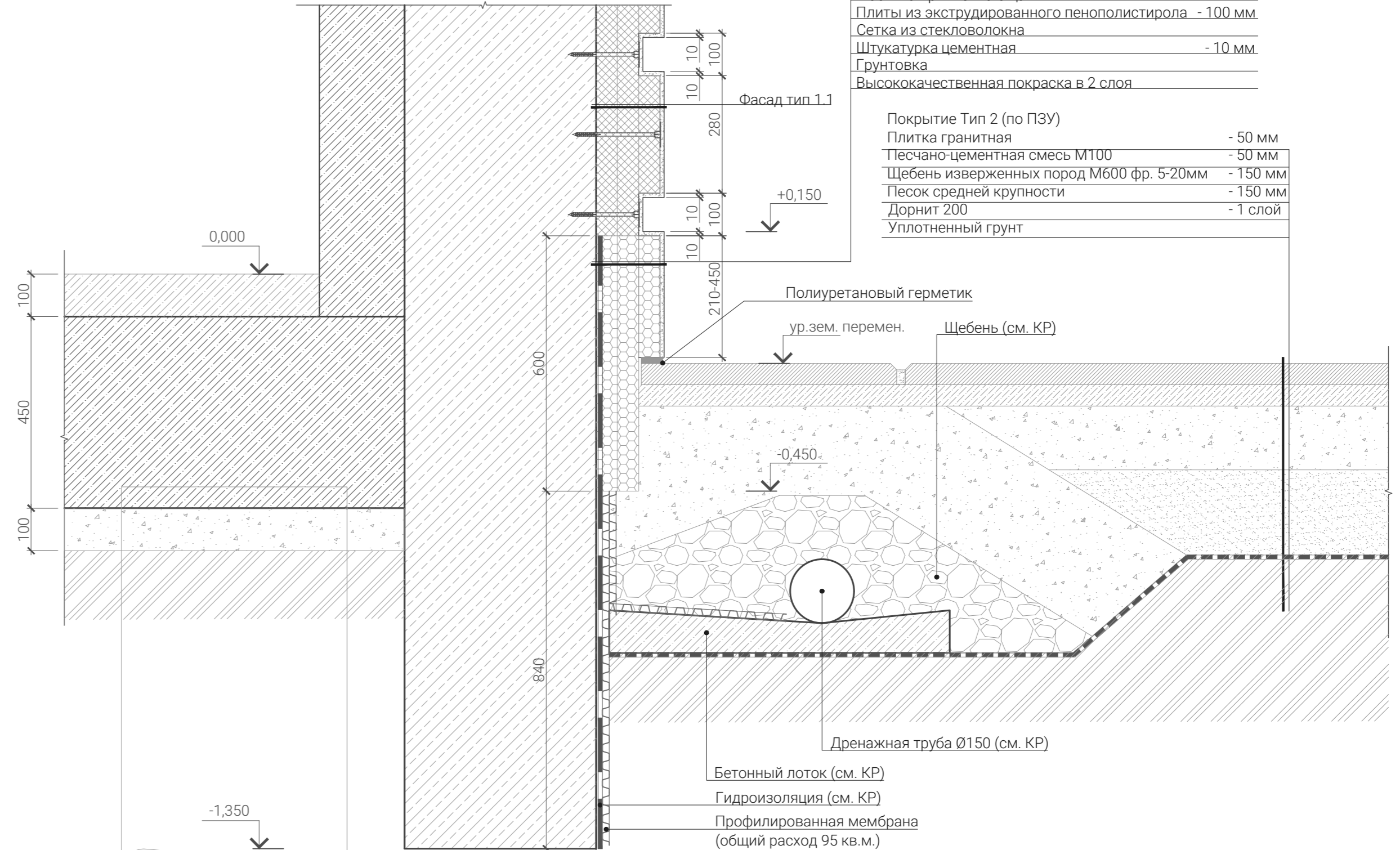
8 (12)
M1:10



Фасад тип 2.2

Железобетон (усиление см. КР)	
Пароизоляционная пленка	- 1 слой
Жесткие гидрофобизированные теплоизоляционные плиты 150 кг/м³ закрепленные ПВХ дюбелями	- 200 мм
Пароизоляционная пленка	- 1 слой
Штукатурка выравнивающая по сетке	- 10 мм
Бетонная стена (сущ.)	
Клеевой состав	- 5 мм
Плиты из каменной ваты плотностью 90 кг/м³ закрепленные ПВХ дюбелями	- 100 мм
Сетка из стекловолокна	
Штукатурка цементная разрустована под каменный блок	- 20 мм
Грунтовка	
Высококачественная покраска в 2 слоя	

9 (15)
M1:10



Фасад тип 5

Железобетон (усиление см. КР)	
Бетонная стена (сущ.)	
Огрунтовка праймером битумным	
Мастика приклеивающая	
Плиты из экструдированного пенополистирола	- 100 мм
Сетка из стекловолокна	
Штукатурка цементная	- 10 мм
Грунтовка	
Высококачественная покраска в 2 слоя	

Покрытие Тип 2 (по ПЗУ)

Плитка гранитная	- 50 мм
Песчано-цементная смесь М100	- 50 мм
Щебень изверженных пород М600 фр. 5-20мм	- 150 мм
Песок средней крупности	- 150 мм
Дорнит 200	- 1 слой
Уплотненный грунт	

						20-20 НПМ.АР					
						Объект культурного наследия регионального значения «Санаторий им. Кирова, где в годы Великой Отечественной войны размещались госпитали № 3206, 3183» (административный корпус литер Д), 1937 г.), с приспособлением для современного использования, под комплекс апарт-отелей гостиничного типа на участке проектирования, расположенном по адресу: Краснодарский край, г. Сочи, Центральный район, ул. Виноградная, 14, кадастровый номер 23:49:0203016:28					
						Административный корпус (литер Д)			СТАДИЯ	ЛИСТ	ЛИСТОВ
						Узел 8, 9			Р	34	
						МОА					

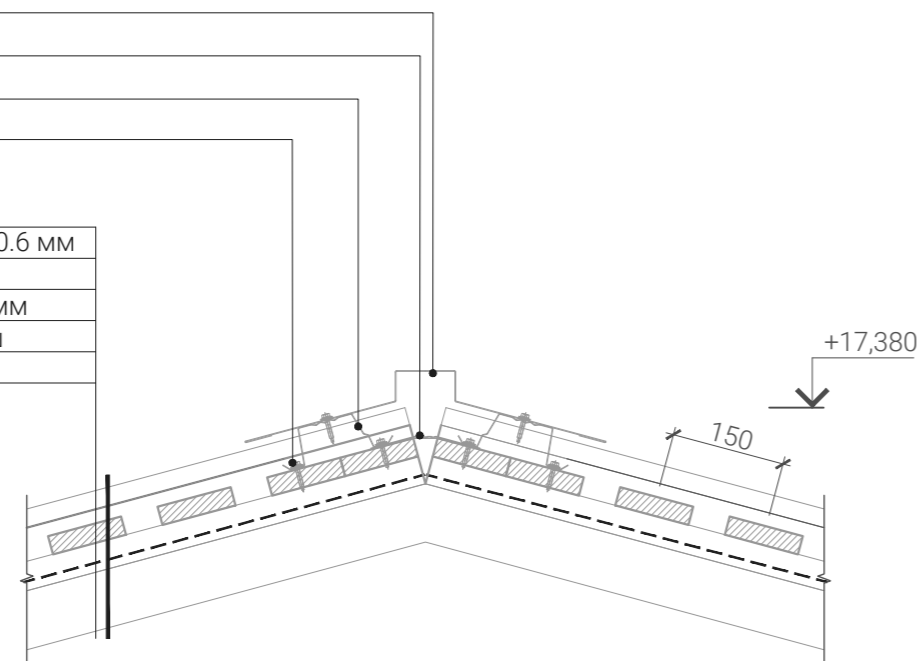
1. Ведомость отделки и состав фасада, а так же декоративные полиуретановые профили см. лист 25.

РАЙОН	А
ТОМ	1
МАШТАБ	1:200
ЛИСТ	34

10 (14)
M1:10

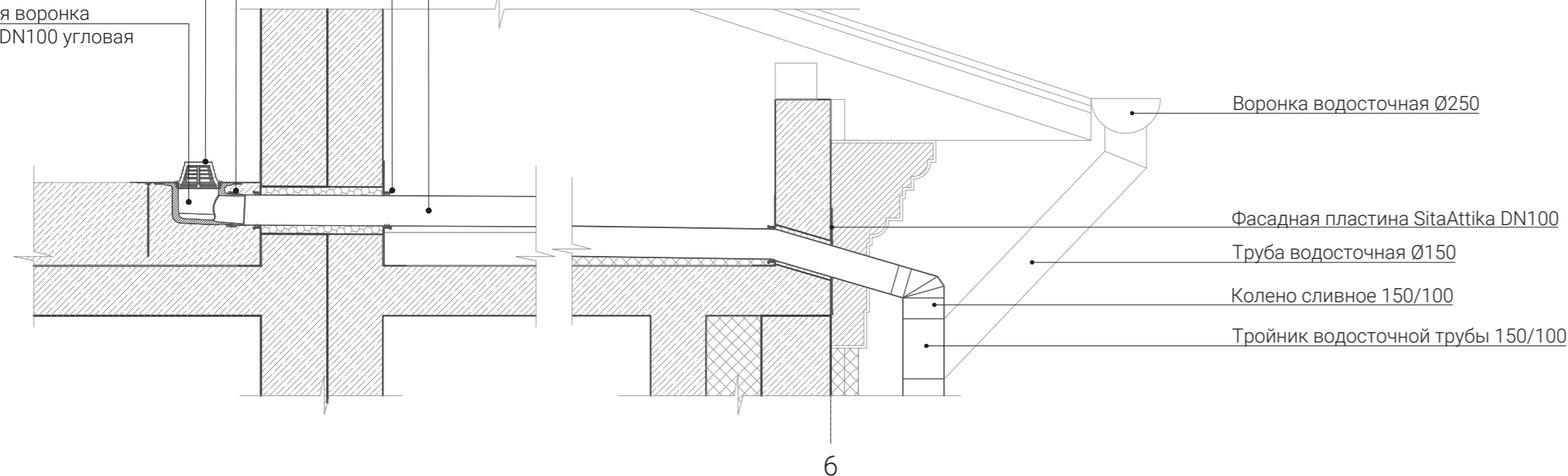
Планка конька плоского 150x40x150
Вентпрогон опорный для фальца
Аэроэлемент конька
Саморез кровельный с резиновой прессшайбой 5.5x25

- Кровля К1
1. Металлический фальцевый оцинкованный лист 0.6 мм
 2. Обрешетка из доски 25x100 мм с шагом 150 мм
 3. Контробрешетка по стропилам из бруска 45x45 мм
 4. Ветро-Водозащитная плёнка для холодных крыш
 5. Стропила (см. КР)



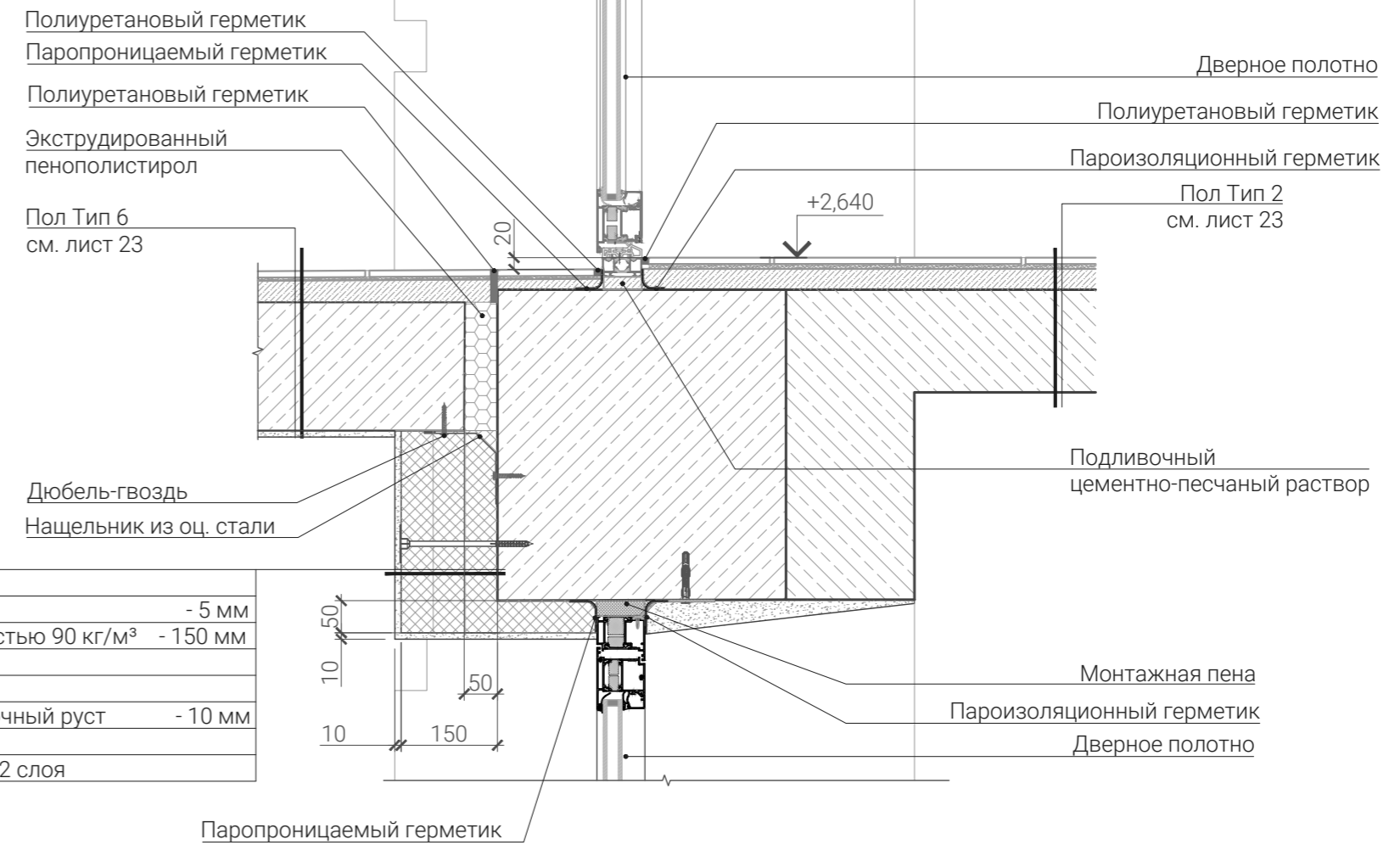
16 (14)
M1:20

Хомут фиксаторный SitaPipe DN100
Листоуловитель SitaTrendy
Кровельная воронка SitaTrendy DN100 угловая
Пароизоляционная плата SitaMore flex DN100
Труба SitaPipe DN100



Воронка водосточная Ø250
Фасадная пластина SitaAttika DN100
Труба водосточная Ø150
Колено сливное 150/100
Тройник водосточной трубы 150/100

11 (15)
M1:10

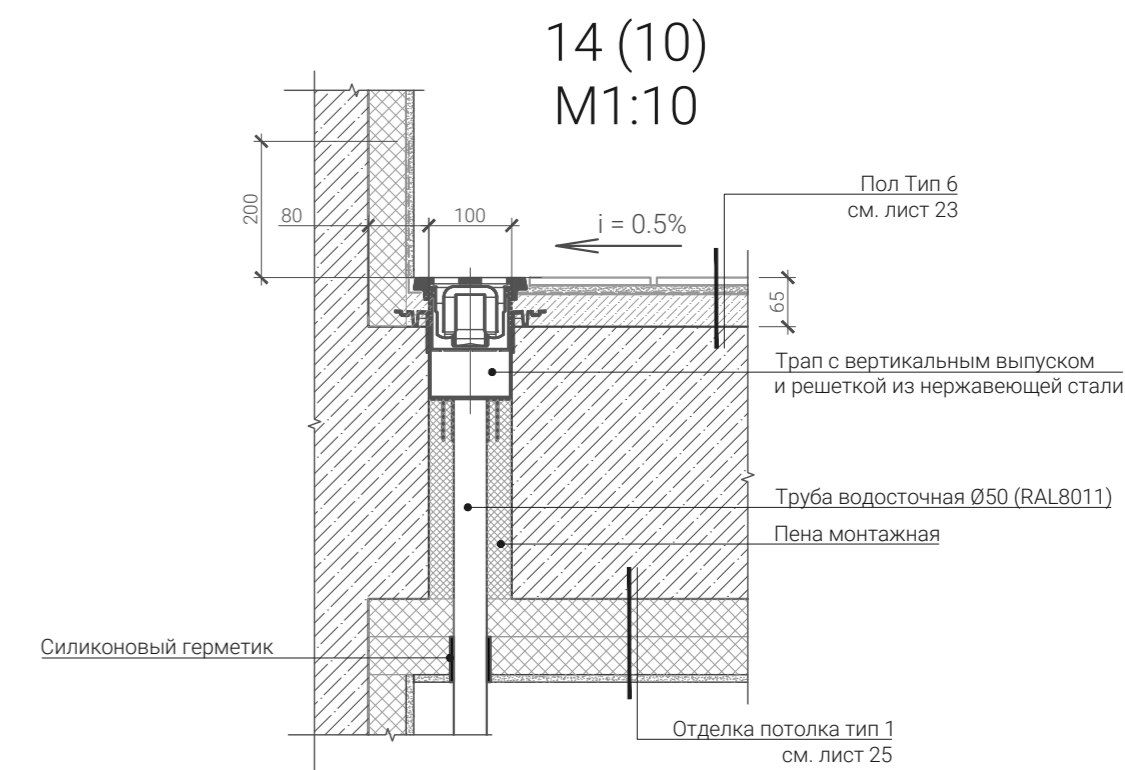
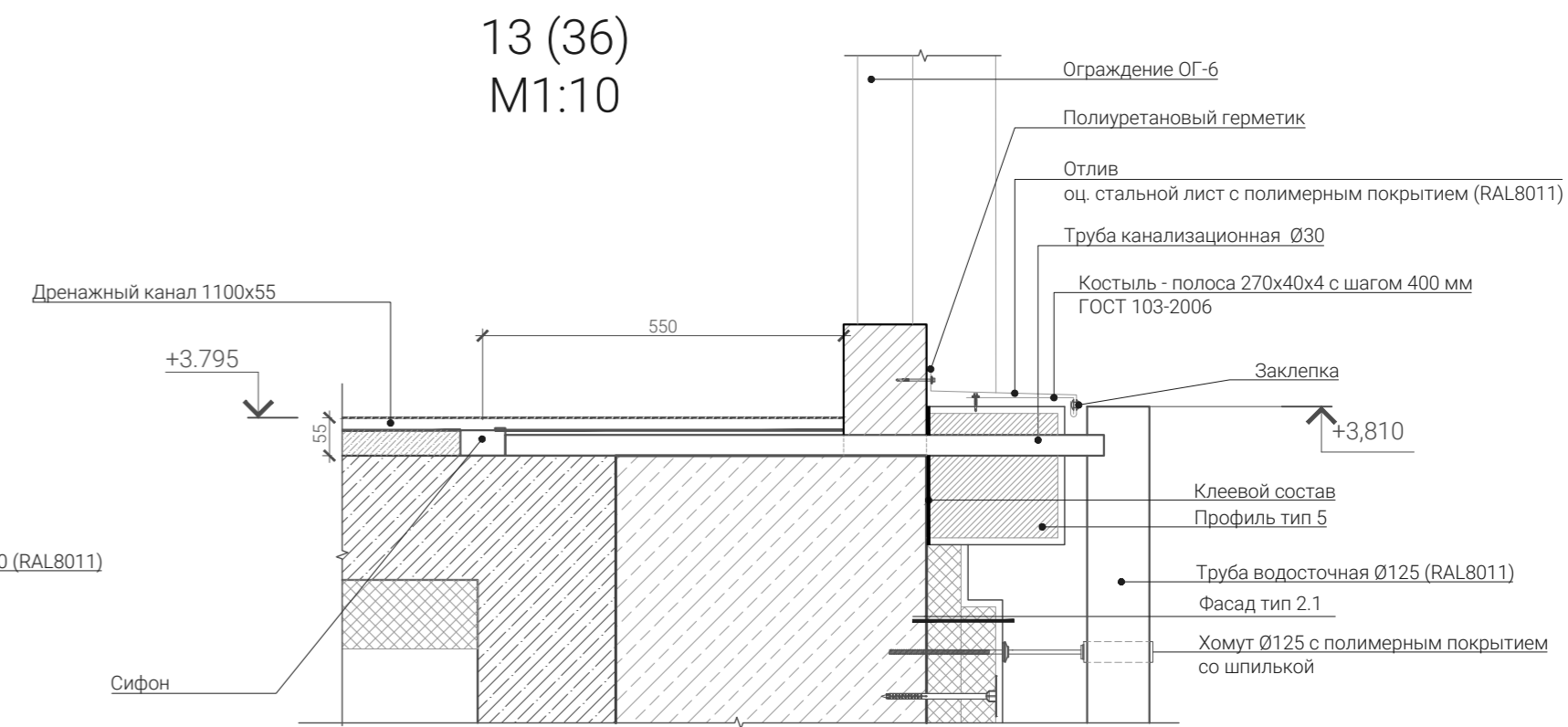
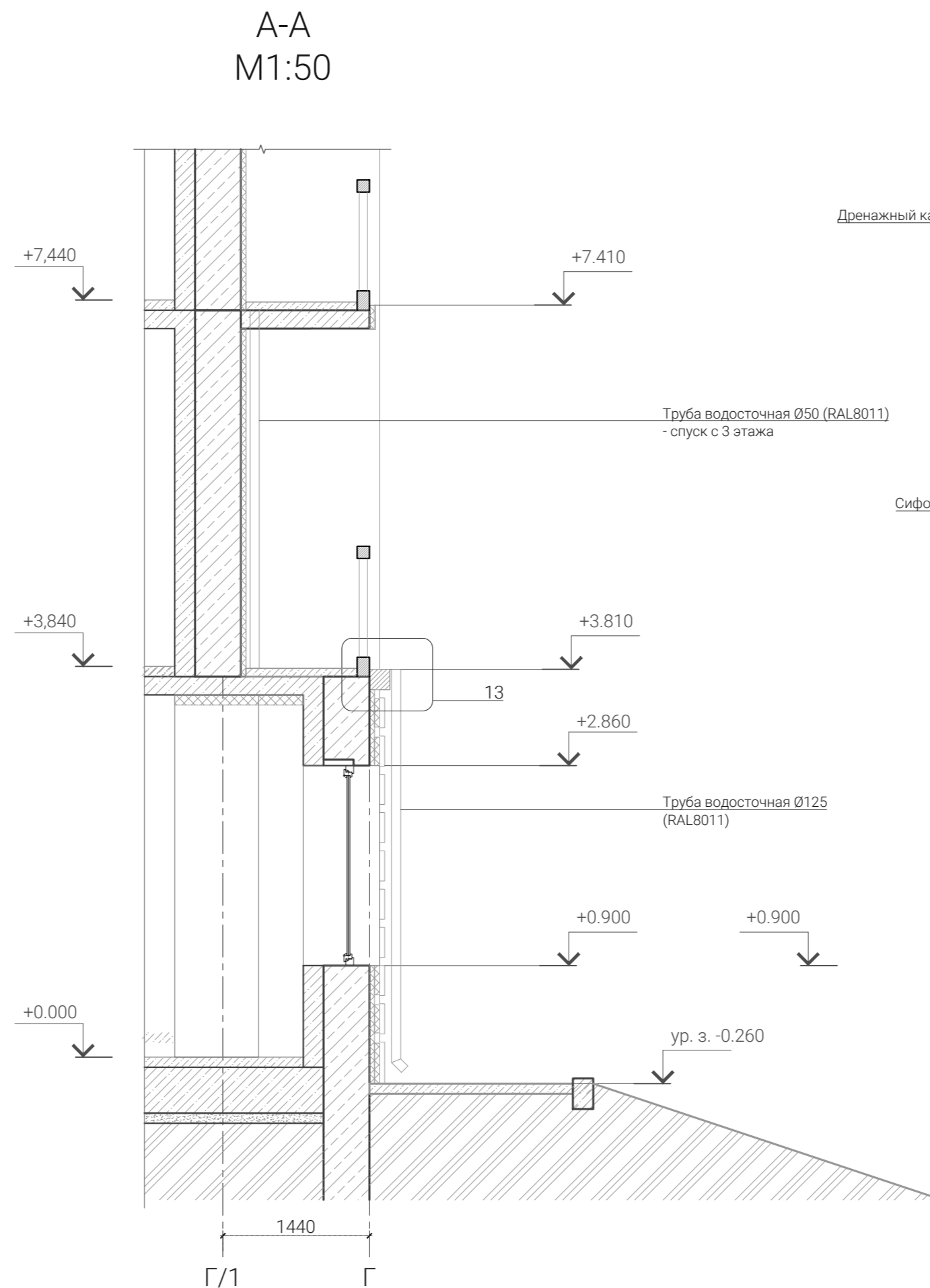
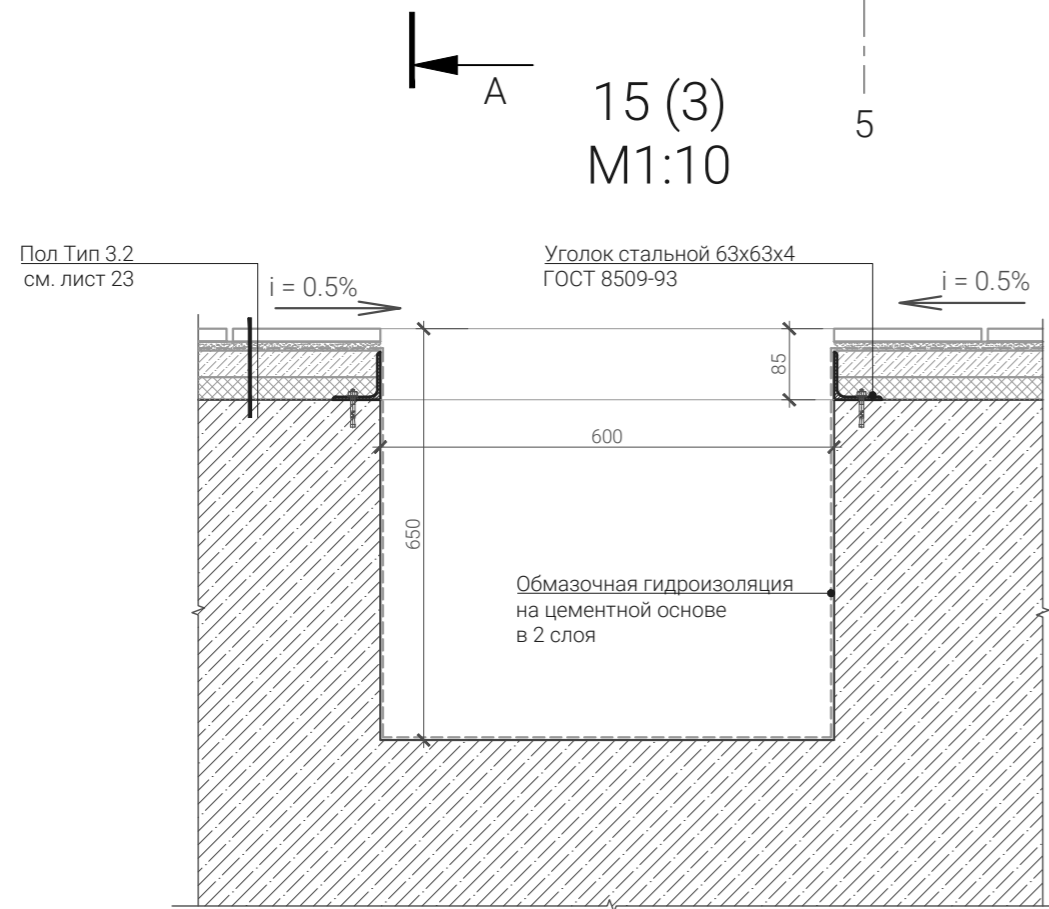
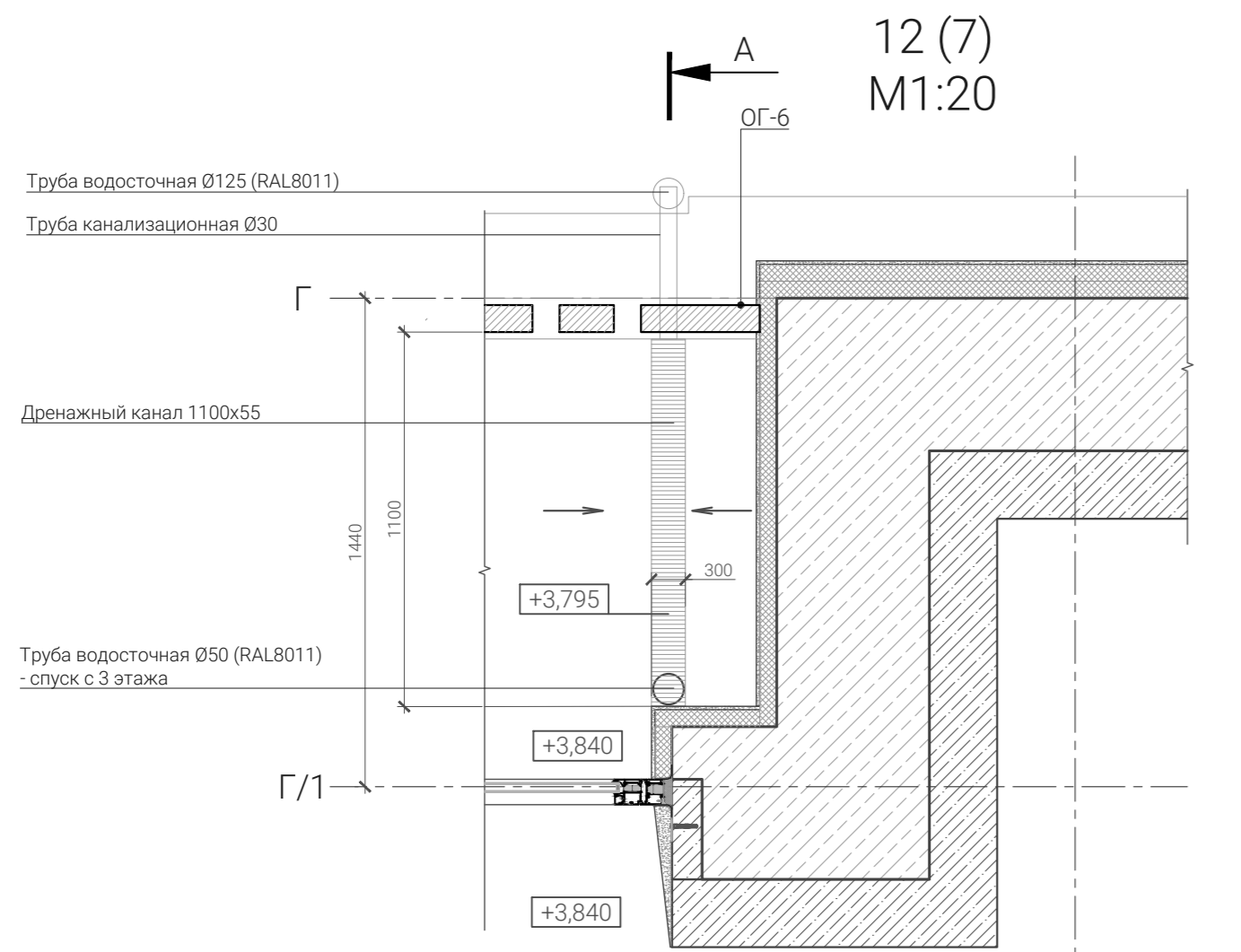


Фасад тип 1.1
Стена бетонная
Клеевой состав - 5 мм
Плиты из каменной ваты плотностью 90 кг/м³ - 150 мм
Закрепленные ПВХ дюбелями
Сетка из стекловолокна
Штукатурка цементная под ленточный руст - 10 мм
Грунтовка
Высококачественная покраска в 2 слоя

1. Ведомость отделки и состав фасада, а так же декоративные полиуретановые профили см. лист 25
2. Спецификацию элементов водосточной системы Sita см. лист 14
3. Спецификацию элементов наружной водосточной системы см. лист 28.

20-20 НГМ.АР					
Объект культурного наследия регионального значения «Санаторий им. Кирова, где в годы Великой Отечественной войны размещались госпитали № 3206, 3183» (административный корпус (литер Д), 1937 г.), с приспособлением для современного использования, под комплекс апартаментов гостиничного типа на участке проектирования, расположенном по адресу: Краснодарский край, г. Сочи, Центральный район, ул. Виноградная, 14, кадастровый номер 23:49:0203016:28					
ИЗМ.	КОЛУЧ.	ЛИСТ	№ДОК	ПОДПИСЬ	ДАТА
Разработчик	Пименов С.				25.12.2020
Н.контр.	Мишин С.				25.12.2020
ГИП	Мишин С.				25.12.2020
Административный корпус (литер Д)					
Узел 10, 11, 16					
			СТАДИЯ	ЛИСТ	ЛИСТОВ
			Р	35	
МОА					

МАШИТАБ
SCALE
A4:3
1:200
ТОМ
BOOK
1
РАЗДЕЛ
DISC
A

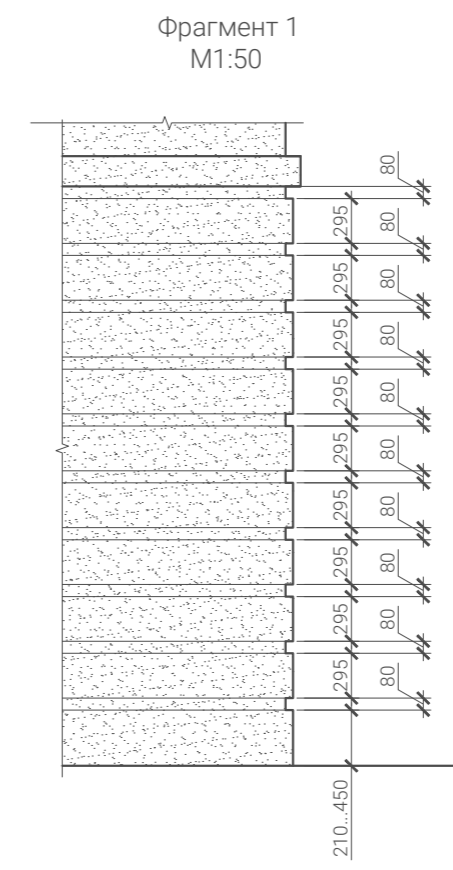


20-20 НГМ.АР					
Объект культурного наследия регионального значения «Санаторий им. Кирова, где в годы Великой Отечественной войны размещались госпитали № 3206, 3183» (административный корпус (литер Д), 1937 г.), с приспособлением для современного использования, под комплекс апарт-отелей гостиничного типа на участке проектирования, расположенном по адресу: Краснодарский край, г. Сочи, Центральный район, ул. Виноградная, 14, кадастровый номер 23:49:0203016:28					
ИЗМ.	КОЛ.УЧ.	ЛИСТ	№ДОК	ПОДПИСЬ	ДАТА
Разработчик	Пименов С.				25.12.2020
Н.контр.	Мишин С.				25.12.2020
ГИП	Мишин С.				25.12.2020
Административный корпус (литер Д)					СТАДИЯ
Узел 12, 13					ЛИСТ
					ЛИСТОВ
					P 36
					МОА

МАШТАБ
SCALE
A4:3
1:200

ТОМ
BOOK
1

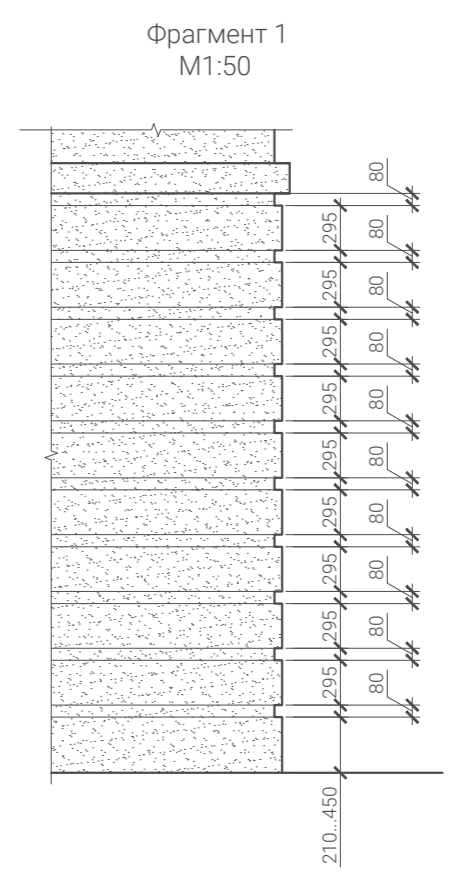
РАДІЕЛ
DISC
A



1. Ведомость отделки и состав фасада, а так же декоративные полиуретановые профили см. лист 25.
2. Узел крепления и спецификацию элементов козырька главного входа см. лист 28

А4х3
 МАШИТАС
 SCALE
 1:200
 ТОМ
 BOOK
 1
 ФАЦИЕТ
 DISC
 А

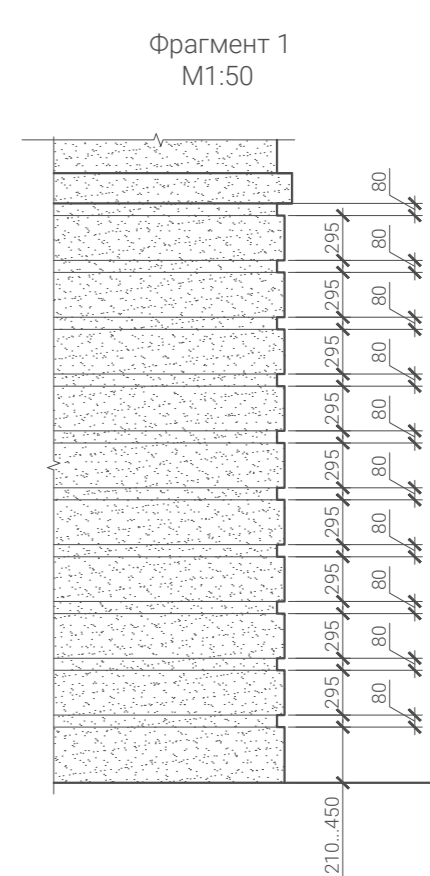
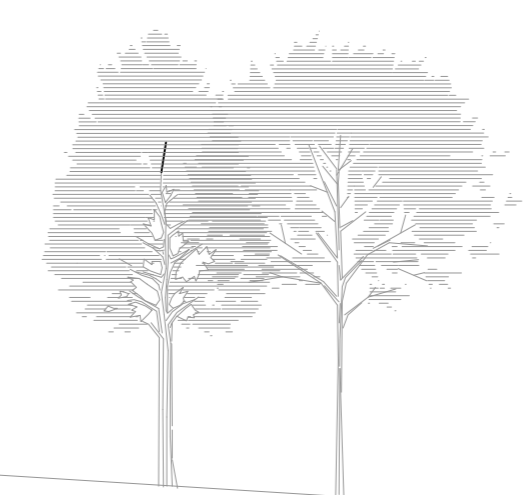
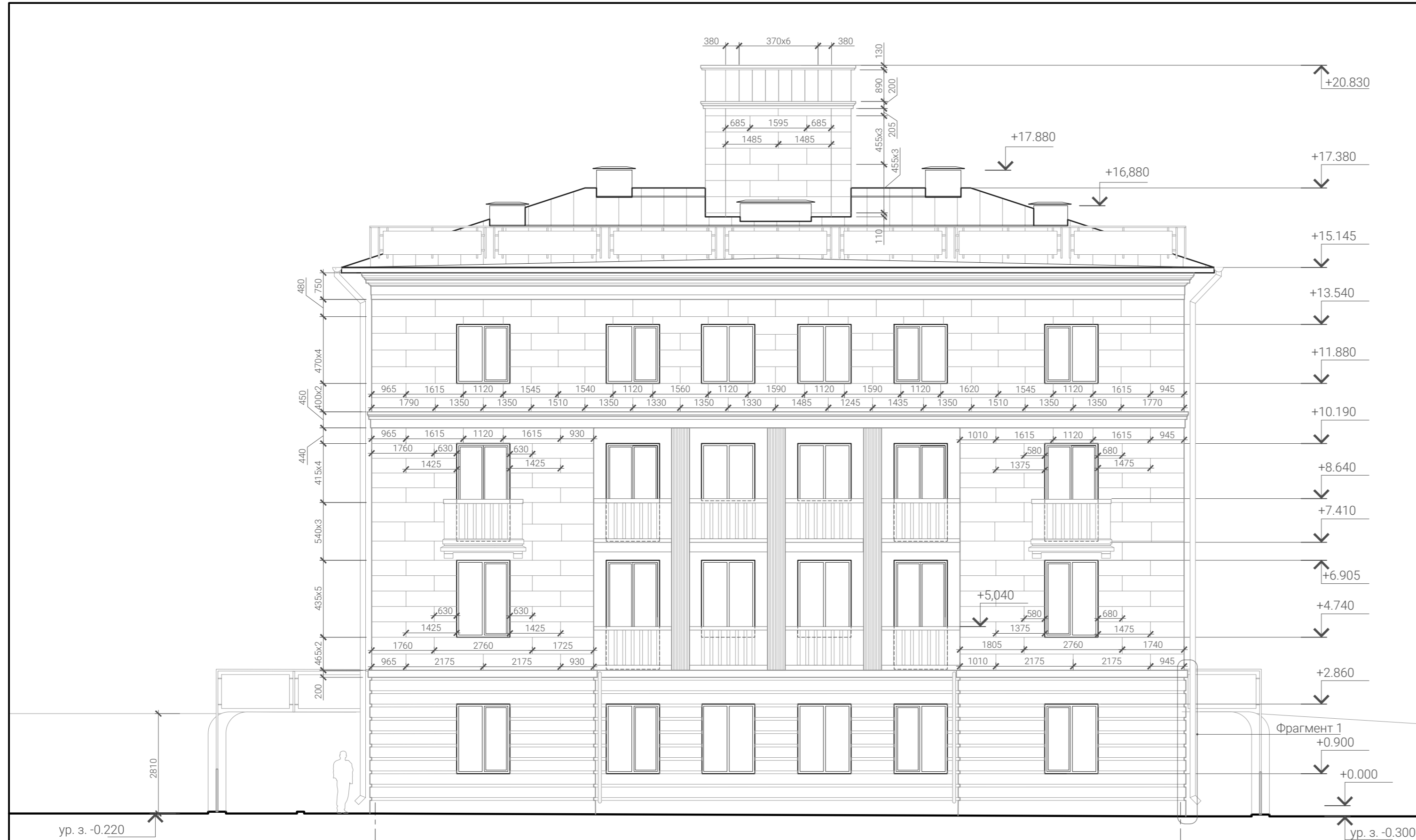
						20-20 НПМ.АР		
						Объект культурного наследия регионального значения «Санаторий им. Кирова, где в годы Великой Отечественной войны размещались госпитали № 3206, 3183» (административный корпус (литер Д), 1937 г.), с приспособлением для современного использования, под комплекс апарт-отелей гостиничного типа на участке проектирования, расположенном по адресу: Краснодарский край, г. Сочи, Центральный район, ул. Виноградная, 14, кадастровый номер 23:49:0203016:28		
1	-	Зам.	1/2021		07.06.21	Административный корпус (литер Д)		
ИЗМ.	КОЛ.УЧ.	ЛИСТ	№ДОК	ПОДПИСЬ	ДАТА			
		Разработчик	Пименов С.		25.12.2020	Карта разрутки фасада в осях 1-6		
		Н.контр.	Мишин С.		25.12.2020			
		ГИП	Мишин С.		25.12.2020	МОА		
						Р	37	



1. Ведомость отделки и состав фасада, а так же декоративные полиуретановые профили см. лист 25.
2. Узел крепления и спецификацию элементов козырька главного входа см. лист 28

						20-20 НПМ.АР					
						Объект культурного наследия регионального значения «Санаторий им. Кирова, где в годы Великой Отечественной войны размещались госпитали № 3206, 3183» (административный корпус (литер Д), 1937 г.), с приспособлением для современного использования, под комплекс апарт-отелей гостиничного типа на участке проектирования, расположенном по адресу: Краснодарский край, г. Сочи, Центральный район, ул. Виноградная, 14, кадастровый номер 23:49:0203016:28					
1	-	Зам.	1/2021		07.06.21	Административный корпус (литер Д)			СТАДИЯ	ЛИСТ	ЛИСТОВ
ИЗМ.	КОЛУЧ.	ЛИСТ	№ДОК	ПОДПИСЬ	ДАТА				Р	38	
Разработчик		Пименов С.		25.12.2020		Карта разустовки фасада в осях А-Г			МОА		
Н.контр.		Мишин С.		25.12.2020							
ГИП		Мишин С.		25.12.2020							

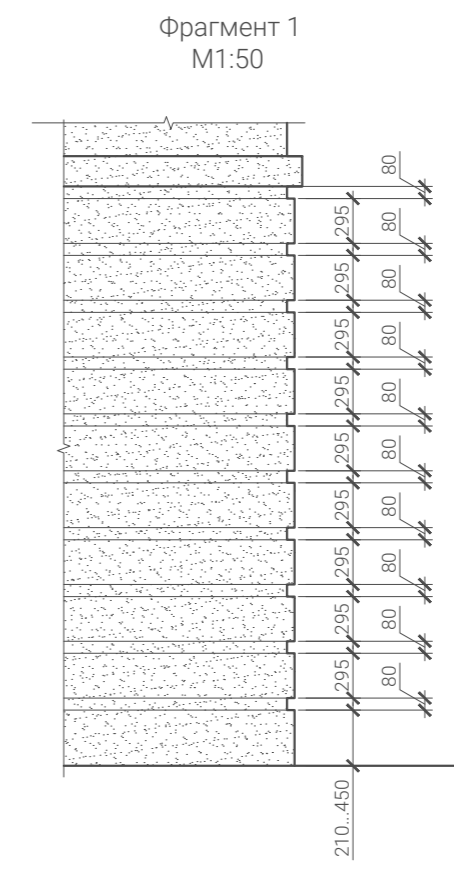
МАШИТАС SCALE	A4x3
ТОМ BOOK	1
РАЗДЕЛ DISC.	A
SCALE	1:200



1. Ведомость отделки и состав фасада, а так же декоративные полиуретановые профили см. лист 25.

МАСТЯБ	SCALE	A4:3
ТОМ	BOOK	1
ЛИСТ	SHEET	A
МАСШТАБ	SCALE	1:200

						20-20 НГМ.АР		
						Объект культурного наследия регионального значения «Санаторий им. Кирова, где в годы Великой Отечественной войны размещались госпитали № 3206, 3183» (административный корпус (литер Д), 1937 г.), с приспособлением для современного использования, под комплекс апарт-отелей гостиничного типа на участке проектирования, расположенном по адресу: Краснодарский край, г. Сочи, Центральный район, ул. Виноградная, 14, кадастровый номер 23:49:0203016:28		
ИЗМ.	КОЛ.УЧ.	ЛИСТ	№ДОК	ПОДПИСЬ	ДАТА	Административный корпус (литер Д)		
Разработчик	Пименов С.				25.12.2020	СТАДИЯ	ЛИСТ	ЛИСТОВ
						Р	39	
						Карта разрустки фасада в осях 6-1		
Н.контр.	Мишин С.				25.12.2020	МОА		
ГИП	Мишин С.				25.12.2020			



1. Ведомость отделки и состав фасада, а так же декоративные полиуретановые профили см. лист 25.
2. Узел крепления и спецификацию элементов козырька главного входа см. лист 28

						20-20 НПМ.АР		
						Объект культурного наследия регионального значения «Санаторий им. Кирова, где в годы Великой Отечественной войны размещались госпитали № 3206, 3183» (административный корпус (литер Д), 1937 г.), с приспособлением для современного использования, под комплекс апарт-отелей гостиничного типа на участке проектирования, расположенном по адресу: Краснодарский край, г. Сочи, Центральный район, ул. Виноградная, 14, кадастровый номер 23:49:0203016:28		
1	-	Зам.	1/2021		07.06.21	Административный корпус (литер Д)		
ИЗМ.	КОЛ.УЧ.	ЛИСТ	№ДОК	ПОДПИСЬ	ДАТА			
Разработчик	Пименов С.				25.12.2020	Карта разрустовки фасада в осях Г-А		
Н.контр.	Мишин С.				25.12.2020			
ГИП	Мишин С.				25.12.2020	МОА		
						Р	40	

МАШИНА	А4
ТОМ	1
ЛИСТ	1
МАШТАБ	1:200
ФАСАД	А