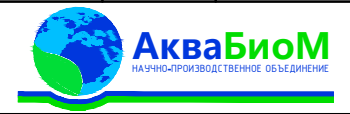
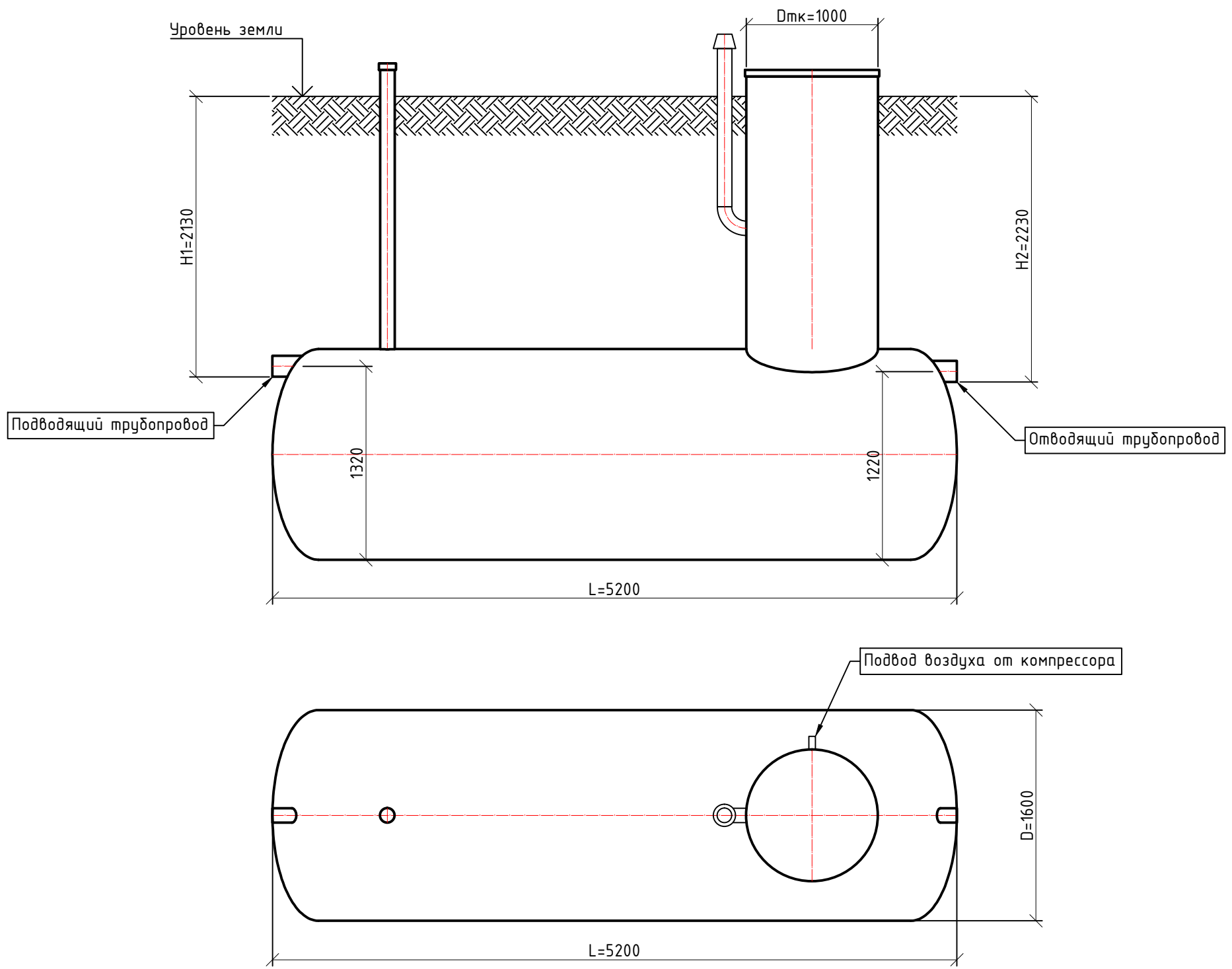


| | | | |
|--------------|--|--|--|
| Согласовано | | | |
| | | | |
| Гл. спец. | | | |
| | | | |
| Инв. N подл. | | | |
| Подл. и дата | | | |
| Взам. инв. N | | | |

| | | | | | |
|------------|---------|------|--------|-------|------|
| | | | | | |
| | | | | | |
| Изм. | Кол.уч. | Лист | N док. | Подп. | Дата |
| Разработал | | | | | |
| Проверил | | | | | |
| Утвердил | | | | | |

| | | |
|---------------------------------------|------|--------|
| Биофильтр с лампой УФ-обеззараживания | | |
| Стадия | Лист | Листов |
| | 1 | 4 |



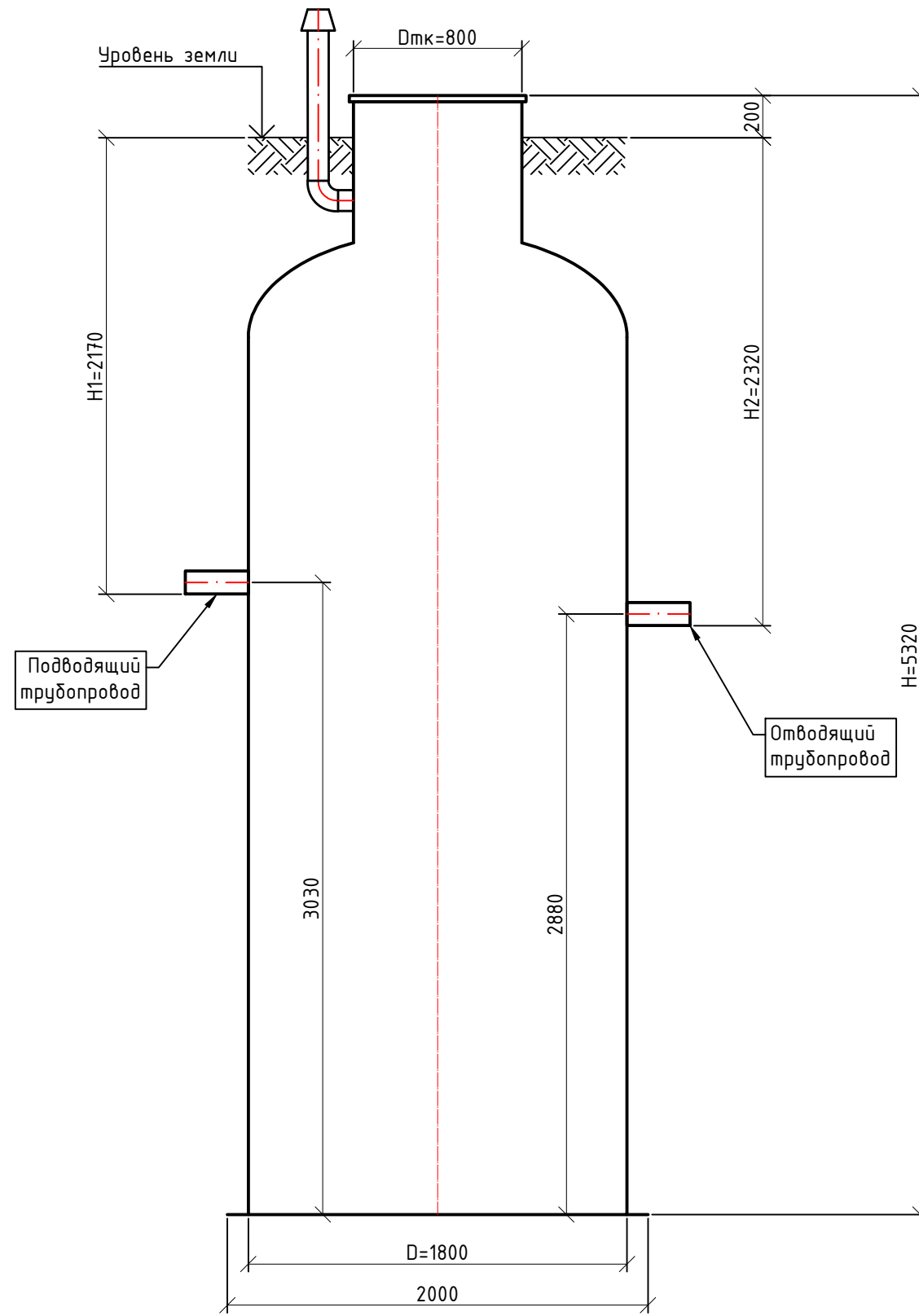


| | | | | |
|--------------|--|--|--|--|
| Согласовано | | | | |
| Гл. спец. | | | | |
| Инв. N подл. | | | | |
| Подл. и дата | | | | |
| Взам. инв. N | | | | |

| Изм. | Кол.уч. | Лист | N док. | Подп. | Дата |
|------------|---------|------|--------|-------|------|
| Разработал | | | | | |
| Проверил | | | | | |
| Утвердил | | | | | |

| | | | | | |
|---------------------------|--|--|--------|------|--------|
| Септик V=10м ³ | | | Стадия | Лист | Листов |
| | | | | 2 | 4 |

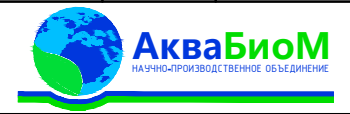




| | | | | | |
|-------------|--|--------------|--|--------------|--|
| Согласовано | | Взам. инв. N | | Инв. N подл. | |
| Гл. спец. | | Подл. и дата | | Инв. N подл. | |

| Изм. | Кол.уч. | Лист | N док. | Подп. | Дата |
|------|---------|------|--------|-------|------|
| | | | | | |
| | | | | | |
| | | | | | |
| | | | | | |

| | | | |
|---|--------|------|--------|
| Жироуловитель типа ОТЖ-10 (вертикального исполнения) | Стадия | Лист | Листов |
| | | 3 | 4 |



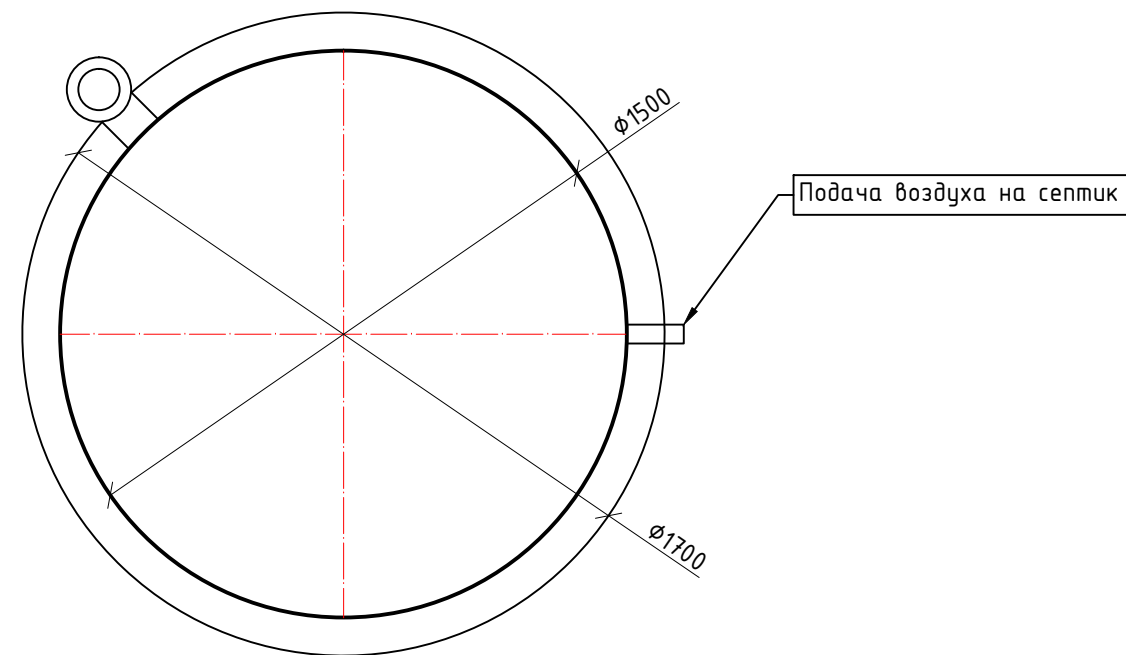
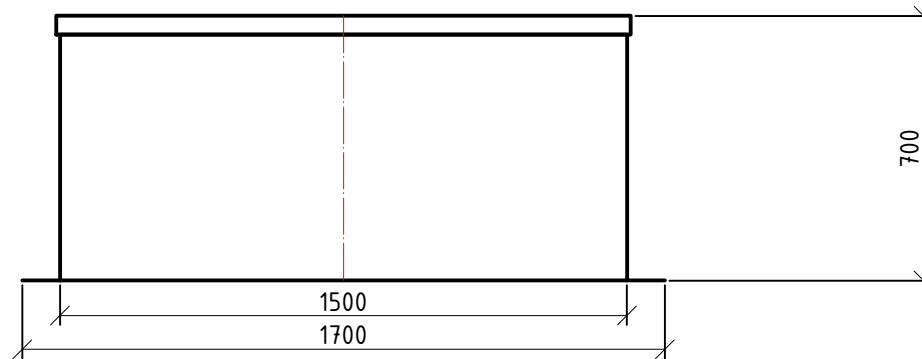
Согласовано

Взам. инв. N

Подл. и дата

Инв. N подл.

Гл. спец.



| Изм. | Кол.уч. | Лист | N док. | Подп. | Дата |
|------------|---------|------|--------|-------|------|
| Разработал | | | | | |
| Проверил | | | | | |
| Утвердил | | | | | |
| | | | | | |
| | | | | | |

Короб для размещения компрессорного оборудования

| Стадия | Лист | Листов |
|--------|------|--------|
| | 4 | 4 |

