


ЖК Сильвер

проект 1/14

Customer/Заказчик:				Project/Проект:			Description/Описание: <i>Титульный лист</i>			
<small>Final dimensions of product may have an error of ±2 mm/ Общие габариты изделия могут иметь погрешность ±2 мм.</small>				<small>All dimensions are in mm/Все размеры указаны в мм</small>						
				Project lead/Ведущий проекта:		<i>Можаева А.И</i>				
Date:	Page format:	Layout:	Layouts:	Scale:	Desin/Конструктор:		<i>Петрова Д.А.</i>			
Дата:	Формат листа:	Лист:	Листов:	Масштаб:	Che/Проверил:		<i>Егоров Д.А.</i>			
20.01.22	A4	1	7	X	Appd/Утвердил:		<i>Паутов А.С.</i>			

Материалы:


- ① - ЛДСП 16 мм, Egger H3326 ST 28 Дуб Глаудстон, кромка в цвет, по периметру
- ② - ЛДСП 16 мм, Egger U899 ST9 Нежный черный, кромка в цвет, по периметру
- ③ - ЛМДФ 19мм, Эмаль мат/односторонняя покраска CS193 GRIGIO MIMETICO
- ④ - ЛМДФ 16мм, Эмаль мат/односторонняя покраска CS193 GRIGIO MIMETICO
- ⑤ - Металл черновой 2 мм, RAL 9005

Фурнитура:

- ① - фурнитура Blum
- ② - Tip on
- ③ - Раздвижная система MINI CABINET
- ④ - Заглушка кабель-канала, металлическая, круглая, d=60 мм, черный (Артикул: 361-60 BL)
- ⑤ - Ножка мебельная черная, М6 X 18

Условные обозначения:

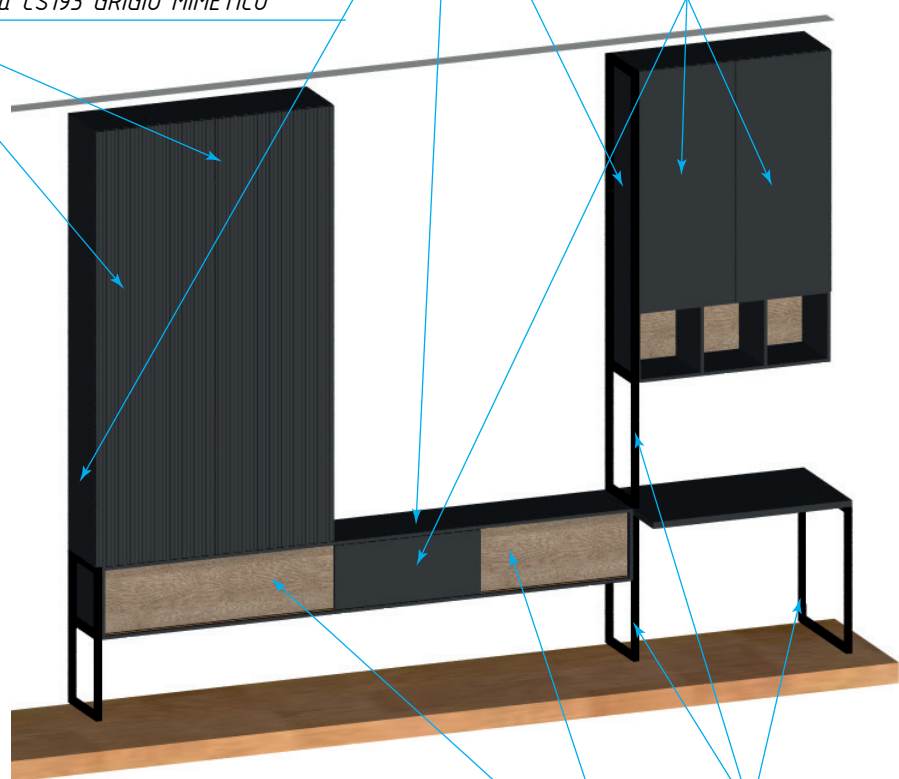
-  - Электровывод 220 V

Customer/Заказчик:		Project/Проект:			Description/Описание: <i>Лист материалов</i>	
<small>Final dimensions of product may have an error of ±2 mm/ Общие габариты изделия могут иметь погрешность ±2 мм.</small>		<small>All dimensions are in mm/Все размеры указаны в мм</small>				
		Project lead/Ведущий проекта:		Можаева А.И		
Date:	Page format:	Layout:	Layouts:	Scale:	Desin/Конструктор:	
Дата:	Формат листа:	Лист:	Листов:	Масштаб:	Схе/Проверил:	
20.01.22	A4	2	7	X	Appd/Утвердил: Паутов А.С.	

корпус ЛДСП 16 мм, Egger U899 ST9 Нежный черный, кромка 0,4, в цвет, по периметру

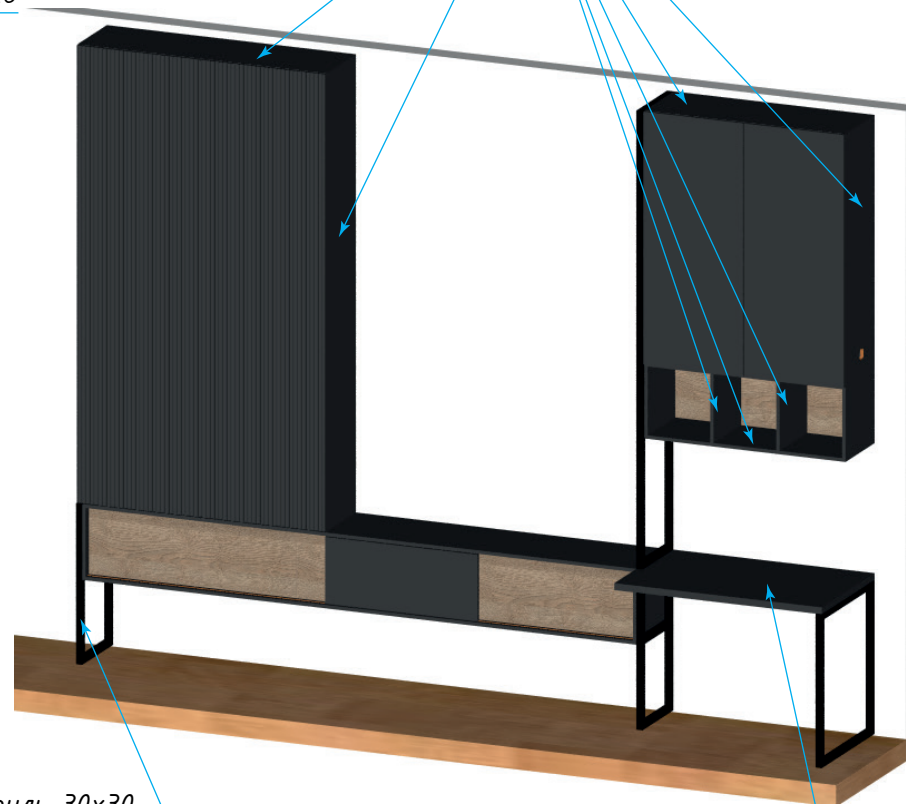
ЛМДФ 19мм, Эмаль мат/односторонняя
покраска CS193 GRIGIO MIMETICO

ЛМДФ 16мм, Эмаль мат/односторонняя
покраска CS193 GRIGIO MIMETICO



металлический профиль 30x30

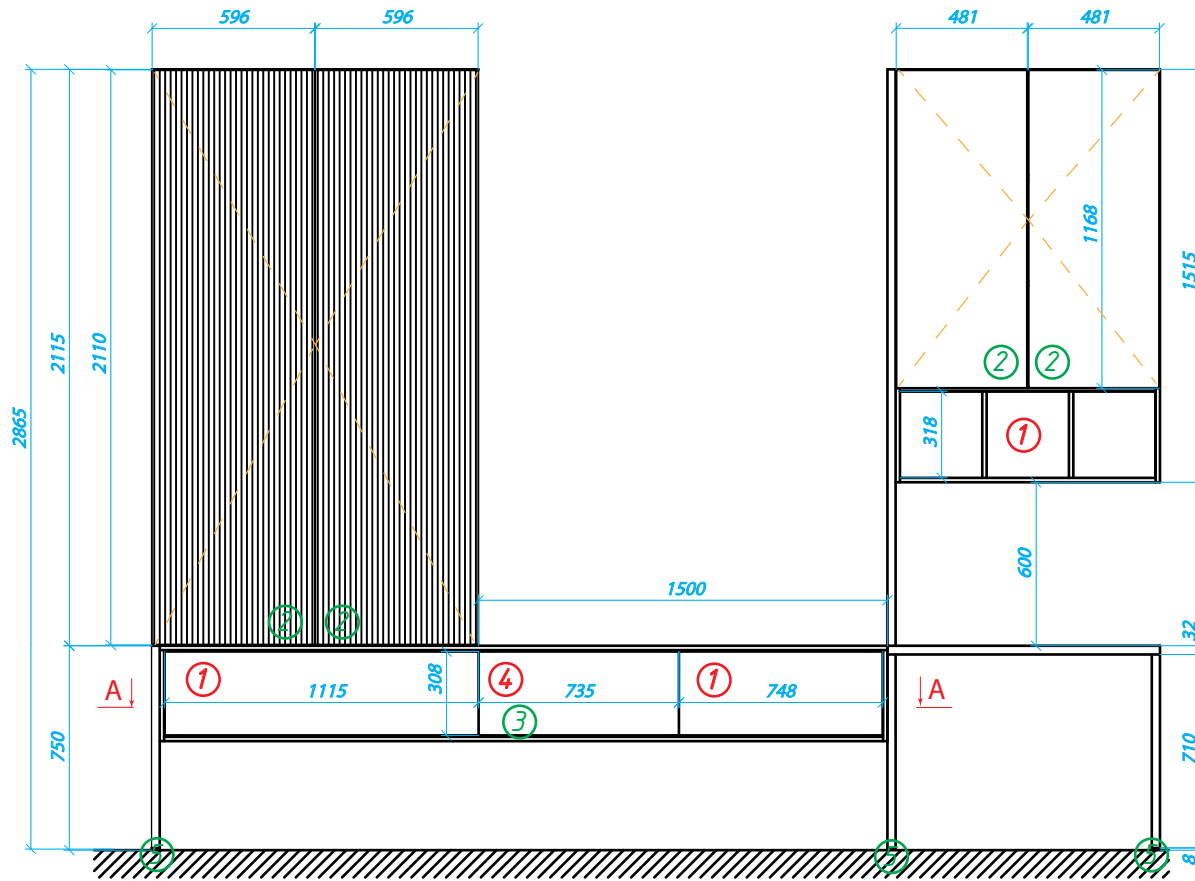
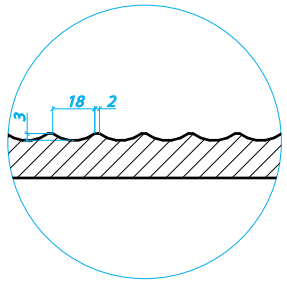
ЛДСП 16 мм, Egger H3326 ST 28 Дуб Глаудстон,
кромка 1мм в цвет, по периметру



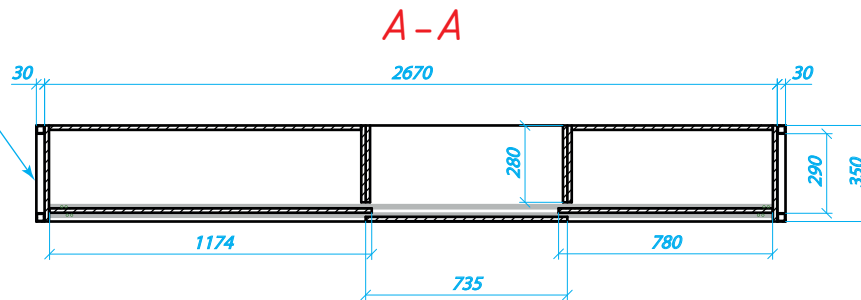
столешница ЛДСП 32 мм, Egger U899 ST9 Нежный черный,
кромка 2мм в цвет, по периметру

Customer/Заказчик:		Project/Проект:		Description/Описание:		Гостиная зона. Общий вид		
Final dimensions of product may have an error of ±2 mm/ Общие габариты изделия могут иметь погрешность ±2 мм.		All dimensions are in mm/Все размеры указаны в мм		Project lead/Ведущий проекта: Можеева А.И				
Date:	Page format:	Layout:	Layouts:	Scale:	Desin/Конструктор:	Петрова Д.А.		
Дата:	Формат листа:	Лист:	Листов:	Масштаб:	Че/Проверил:	Егоров Д.А.		
20.01.22	A4	3	7	X	Appd/Утвердил:	Паутов А.С.		

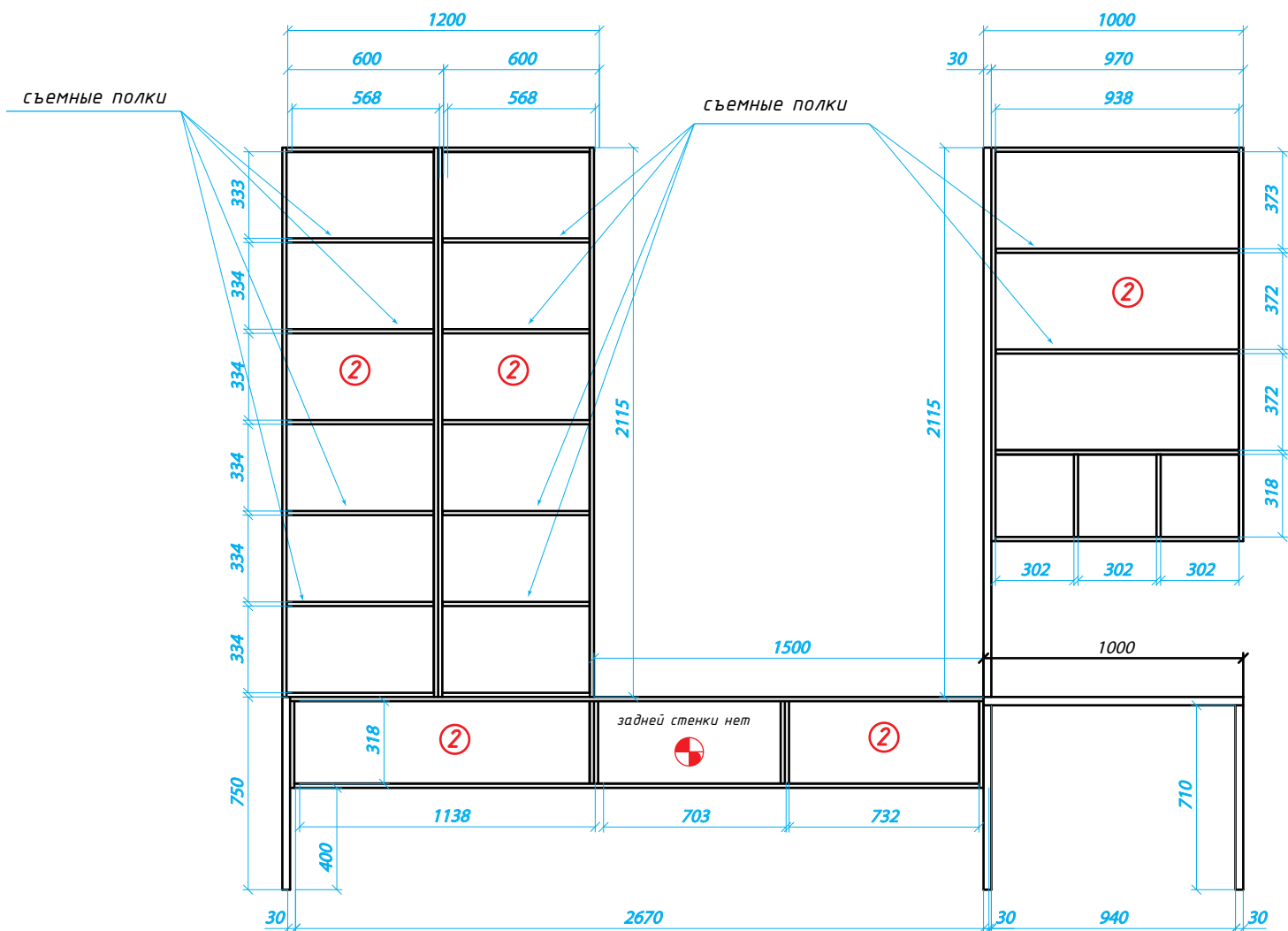
фрезеровка фасадов



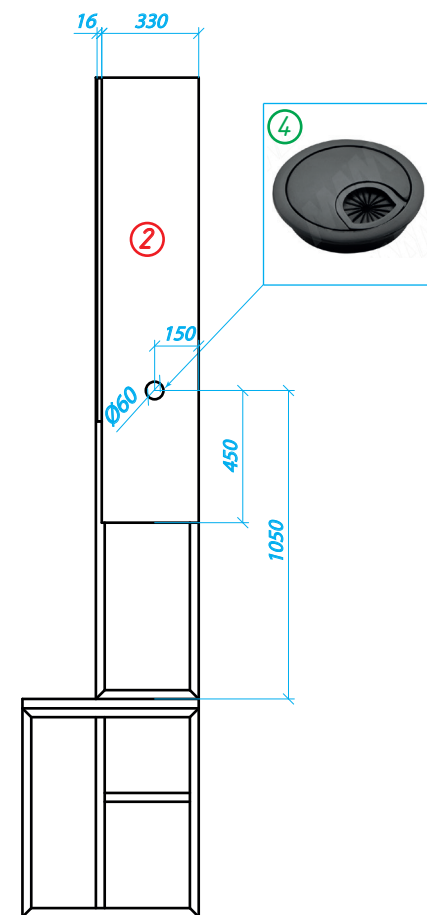
между профилем свободное пространство



Customer/Заказчик:				Project/Проект:		Description/Описание: <i>Гостиная зона. Вид с фасадами</i>		
Final dimensions of product may have an error of ±2 mm / Общие габариты изделия могут иметь погрешность ±2 мм.				All dimensions are in mm/Все размеры указаны в мм				
				Project lead/Ведущий проекта: <i>Можаява А.И</i>				
Date:	Page format:	Layout:	Layouts:	Scale:	Desin/Конструктор:	<i>Петрова Д.А.</i>		
Дата:	Формат листа:	Лист:	Листов:	Масштаб:	Че/Проверил:	<i>Егоров Д.А.</i>		
20.01.22	A4	4	7	X	Appd/Утвердил:	<i>Паутов А.С.</i>		



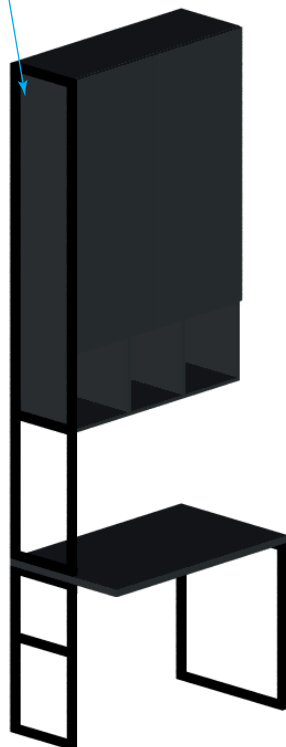
Вид сбоку



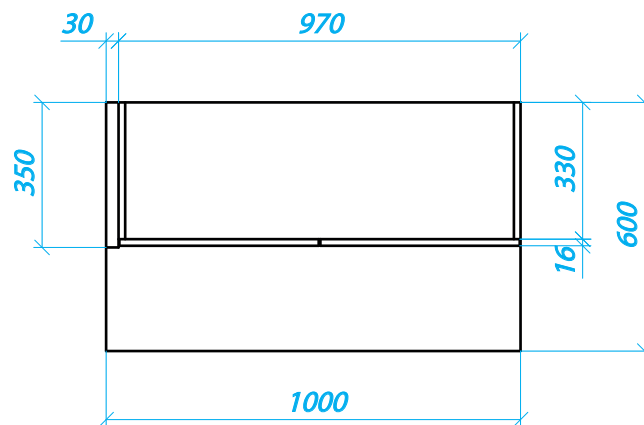
Customer/Заказчик:				Project/Проект:				Description/Описание: <i>Гостиная зона. Вид без фасадов</i>			
Final dimensions of product may have an error of ±2 mm/ Общие габариты изделия могут иметь погрешность ±2 мм.				All dimensions are in mm/Все размеры указаны в мм							
				Project lead/Ведущий проекта: <i>Можаева А.И</i>							
Date:	Page format:	Layout:	Layouts:	Scale:	Desin/Конструктор:	<i>Петрова Д.А.</i>					
Дата:	Формат листа:	Лист:	Листов:	Масштаб:	Че/Проверил:	<i>Егоров Д.А.</i>					
20.01.22	A4	5	7	X	Appd/Утвердил:	<i>Паутов А.С.</i>					



между профилем свободное пространство



Вид сверху



Customer/Заказчик:		Project/Проект:		Description/Описание: <i>Гостиная зона. Стол</i>	
<i>Final dimensions of product may have an error of ±2 mm/ Общие габариты изделия могут иметь погрешность ±2 мм.</i>		<i>All dimensions are in mm/Все размеры указаны в мм</i>			
Date:	Page format:	Layout:	Layouts:	Scale:	Desin/Конструктор:
Дата:	Формат листа:	Лист:	Листов:	Масштаб:	Схе/Проверил:
20.01.22	A4	6	7	X	Appd/Утвердил:
				Project lead/Ведущий проекта: <i>Можаева А.И</i>	
				Desin/Конструктор: <i>Петрова Д.А.</i>	
				Схе/Проверил: <i>Егоров Д.А.</i>	
				Appd/Утвердил: <i>Паутов А.С.</i>	



Чертежи изделий подготовлены на основе описания, визуализации и замеров.

Габариты предметов рассчитаны относительно минимальных размеров на замерах.


Соблюдены технологические зазоры.

Предметы мебели крепятся к стене на мебельные навесы.

Шкаф слева габаритами: высота 2115мм, ширина 1200мм, глубина 330мм по корпусу, для жёсткости конструкции сделан в двух корпусах, имеет необходимую двойную перегородку.

Прошу внимательно ознакомиться и подтвердить общую высоту мебели. По замеру (в момент замера, в помещении черновой ремонт) минимальная высота 2885мм, принимаем, что полы поднимутся на 15мм, и оставляем зазор 5мм, по расчетам общая высота конструкции 2865мм.

Спасибо!

Customer/Заказчик:		Project/Проект:			Description/Описание: <i>Пояснительный лист</i>		
<small>Final dimensions of product may have an error of ±2 mm/ Общие габариты изделия могут иметь погрешность ±2 мм.</small>		<small>All dimensions are in mm/Все размеры указаны в мм</small>					
		Project lead/Ведущий проекта: <i>Можаева А.И</i>					
Date:	Page format:	Layout:	Layouts:	Scale:	Desin/Конструктор:	<i>Петрова Д.А.</i>	
Дата:	Формат листа:	Лист:	Листов:	Масштаб:	Че/Проверил:	<i>Егоров Д.А.</i>	
20.01.22	A4	7	7	X	Appd/Утвердил:	<i>Паутов А.С.</i>	