

Задание на расчет опор ВЛ П500н-3; У500н-1; У500н-1+5

1. Задание

1. Необходимо произвести расчет несущей способности промежуточных опор типа П500н-3 и анкерных опор У500н-1, У500н-1+5 новейшей унификации по стандарту ПАО "ФСК ЕЭС" (СТО 56947007-29.240.55.273-2019). Определить нагрузки на фундаменты по всем сочетаниям.

Данные опоры согласно СТО рассчитаны до IV района по гололёду и 7 района по сейсмике, необходимо рассчитать по району гололёда VI. Район по сейсмике - 9 баллов.

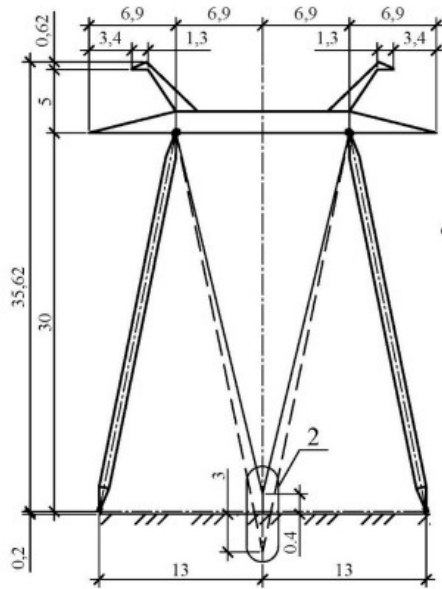
Расчет опор необходимо произвести с учетом нагрузок от провода. Расчеты нагрузок от провода уже выполнены для данного района учитывая ветер и гололед, и прилагаются в исходных данных.

2. Результаты расчетов предоставить в текстовом и графическом виде в форме отчета.
3. Предоставить файл расчета (в том числе графической части), выполненного при использовании специализированного программного обеспечения.
4. По результатам расчета предоставить заключение. При несоответствии требованиям нормативно-правовых актов необходимо предоставить рекомендации по соответствующему усилению опор или изменению нагрузок на опоры.

2. Исходные данные

1. Отчет по инженерно-гидрометеорологическим изысканиям (размещение объекта в районе г. Черкесск, Карачаево-Черкесская Республика).
2. Отчет по инженерно-геологическим изысканиям.
3. СТО 56947007-29.240.55.273-2019 Стальные решетчатые опоры новой унификации ВЛ 500 кВ. Указания по применению опор новой унификации при проектировании ВЛ 500 кВ.
4. ПУЭ 7 изд.
5. Ведомость нагрузок на опору (формат doc)
6. Ведомость расчётных моментов от нагрузок на опору (формат doc)
7. Схемы нагрузок (формат dwg)

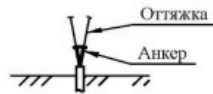
- П500Н-3;
- У500Н-1;
- У500Н-1+5 (аналог У500Н-1 с дополнительной подставкой высотой 5 м).



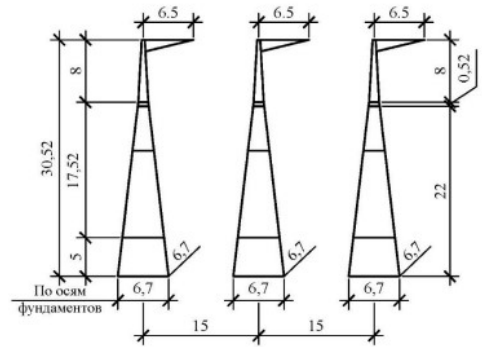
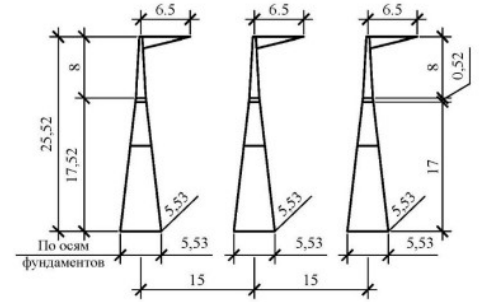
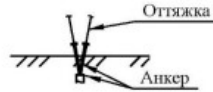
П500Н-3

2

Вариант с выносным креплением оттяжек



Вариант с креплением оттяжек ниже уровня земли



У500Н-1, У500Н-1+5