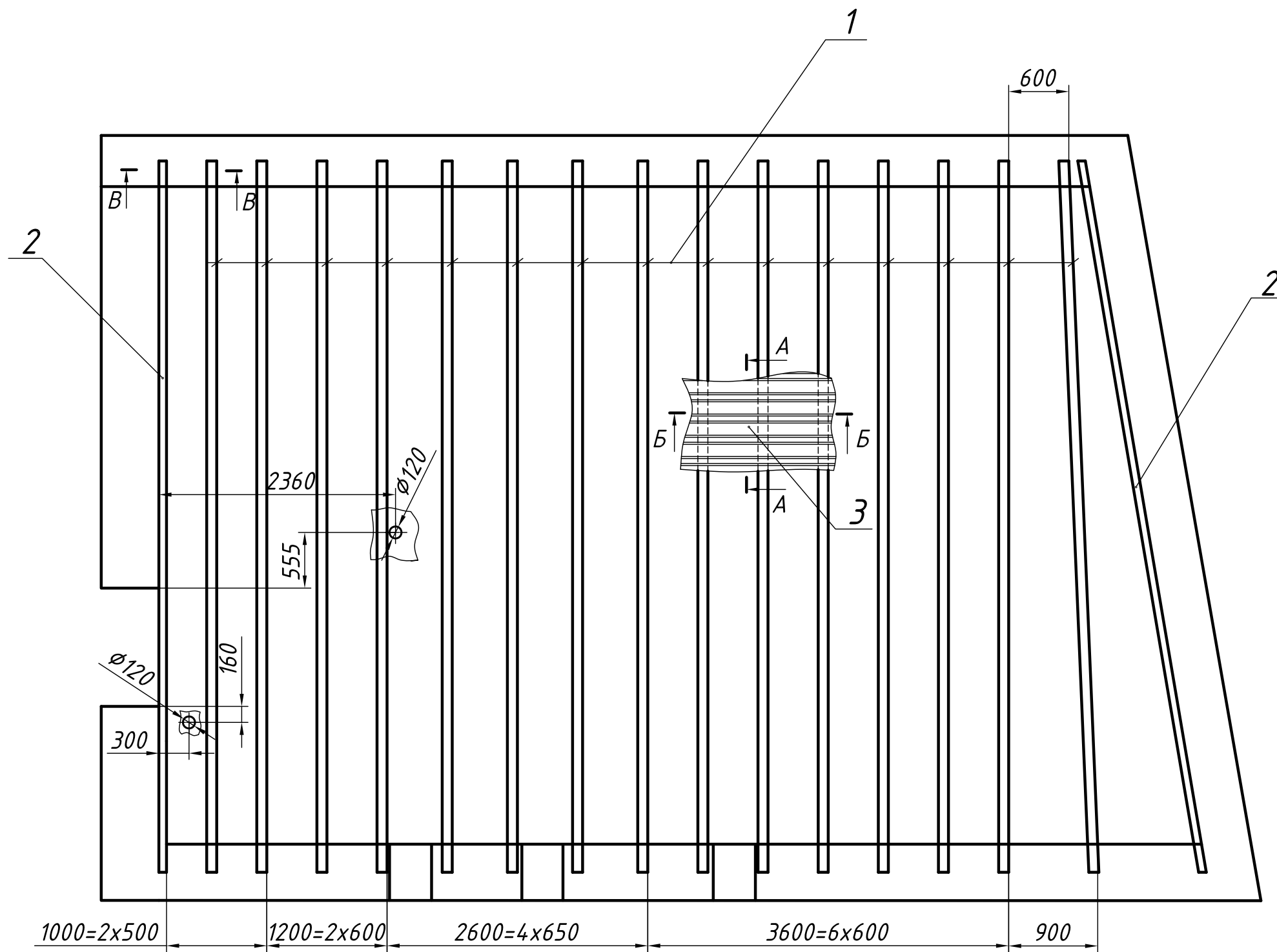


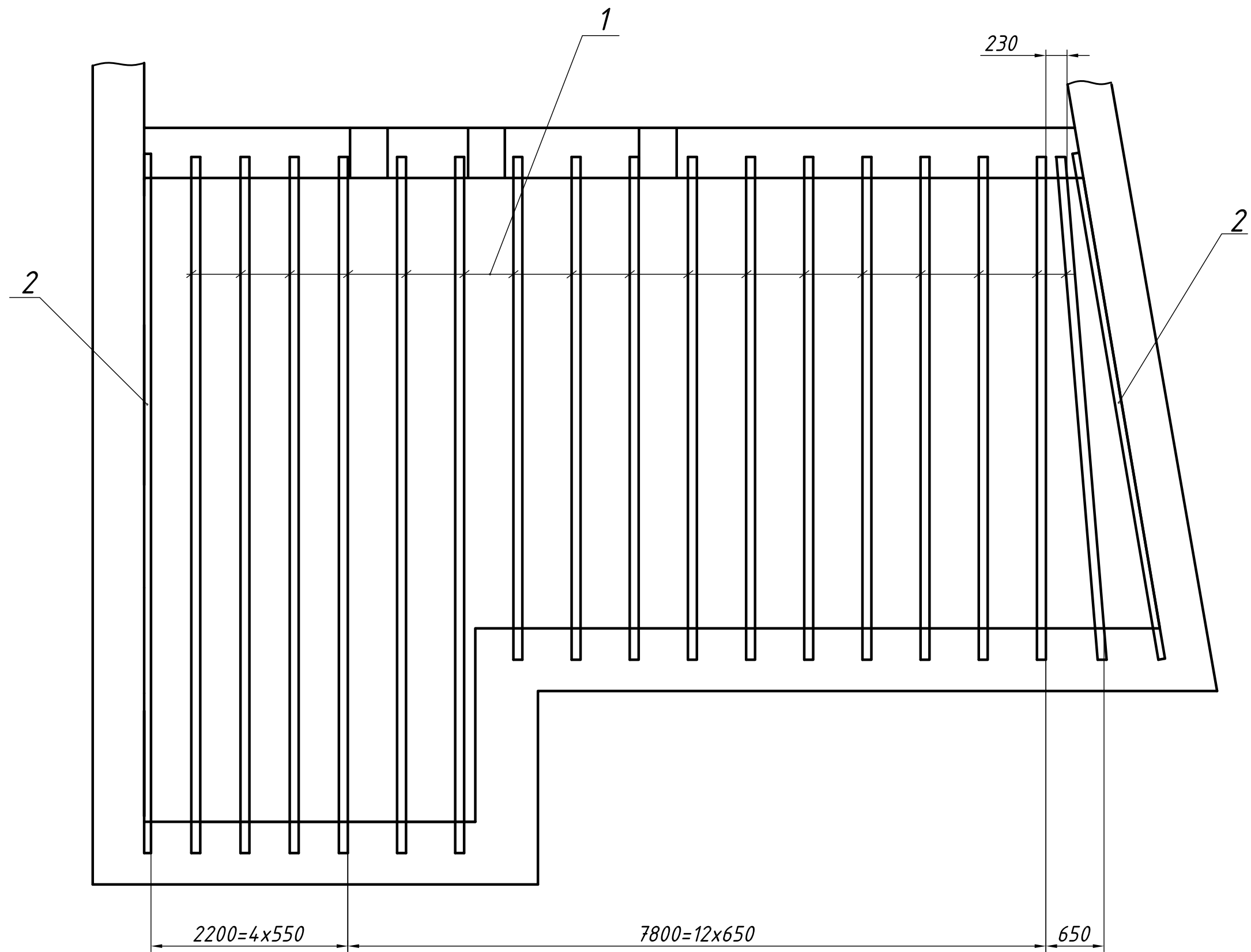
| Форм. | Зона | Поз. | Обозначение | Наименование | Кол. | Примечан. |
|-------|------|------|-------------|---|------|-----------|
| | | | | <u>Документация</u> | | |
| | | | 05.00.СБ | Сборочный чертеж | | |
| | | | | <u>Сборочные единицы</u> | | |
| | | 1 | 06.00.СБ | Балка | 32 | |
| | | 2 | 07.00.СБ | Балка | 4 | |
| | | | | <u>Материалы</u> | | |
| | | 3 | | Профнастил Н60-845-0,8 ГОСТ 24045-94 | | |
| | | 4 | | Сетка арматурная 200x200 | | Ф12-АIII |
| | | 5 | | Стержень Ф14-АIII ГОСТ 5781-82 | | |
| | | 6 | | Бетон марки 300 | | |
| | | 7 | | Сетка арматурная 100x100 | | Ф8-АIII |
| | | 8 | | Бетон марки 300 | | |
| | | 9 | | Мат минераловатный П75 | | |

| | | | | | | | | |
|-----------|------|----------|---------|------|------------------------------------|------|------|--------|
| | | | | | 05.00.СБ | | | |
| Изм | Лист | № докум. | Подпись | Дата | | | | |
| Разраб. | | | | | Перекрытие чердачного помещения | Лит. | Лист | Листов |
| Пров. | | | | | | | 1 | 1 |
| Н. контр. | | | | | | | | |
| Утв. | | | | | | | | |



1. Поз 4 - 9 условно не показаны
 2. Дополнительные пояснения см. л. 6

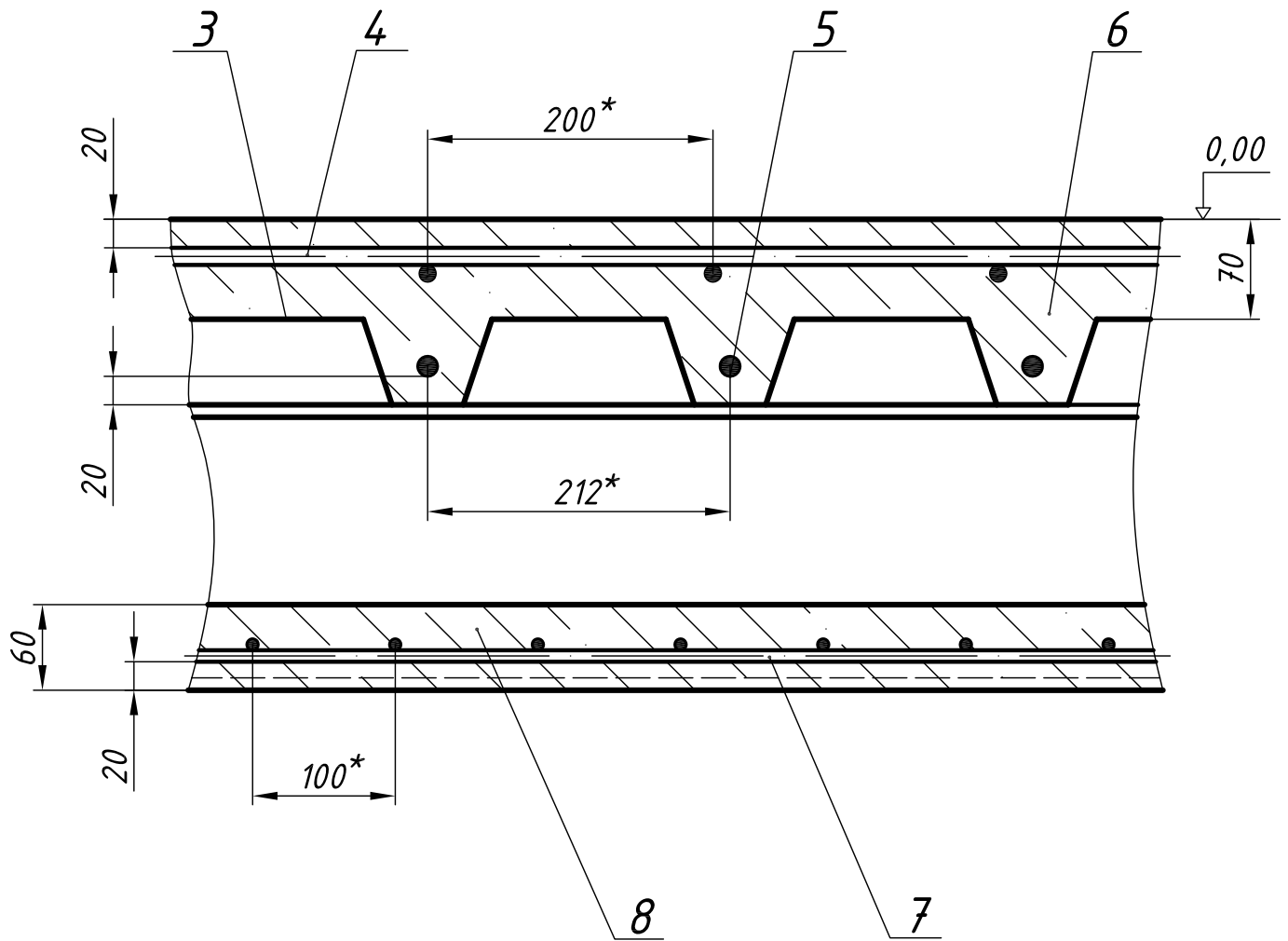
| | | | | | | | |
|------------------|-------------|-----------------|----------------|-------------|--|--------------|------------------|
| | | | | | 05.00.СБ | | |
| | | | | | <i>Перекрытие чердачного помещения</i> | | |
| | | | | | <i>Лит.</i> | <i>Масса</i> | <i>Масштаб</i> |
| | | | | | 1 | | 1:50 |
| | | | | | <i>Лист 1</i> | | <i>Листов 12</i> |
| <i>Изм.</i> | <i>Лист</i> | <i>№ докум.</i> | <i>Подпись</i> | <i>Дата</i> | | | |
| <i>Разраб.</i> | | | | | | | |
| <i>Пров.</i> | | | | | | | |
| <i>Т. контр.</i> | | | | | | | |
| <i>Н. контр.</i> | | | | | | | |
| <i>Утв.</i> | | | | | | | |



| | | | | |
|-----|------|----------|---------|------|
| | | | | |
| Изм | Лист | № докум. | Подпись | Дата |

05.00.СБ

A-A(1:5)



* - размер для справки

Теплозвукоизоляция условно не показана

Гидроизоляция условно не показана

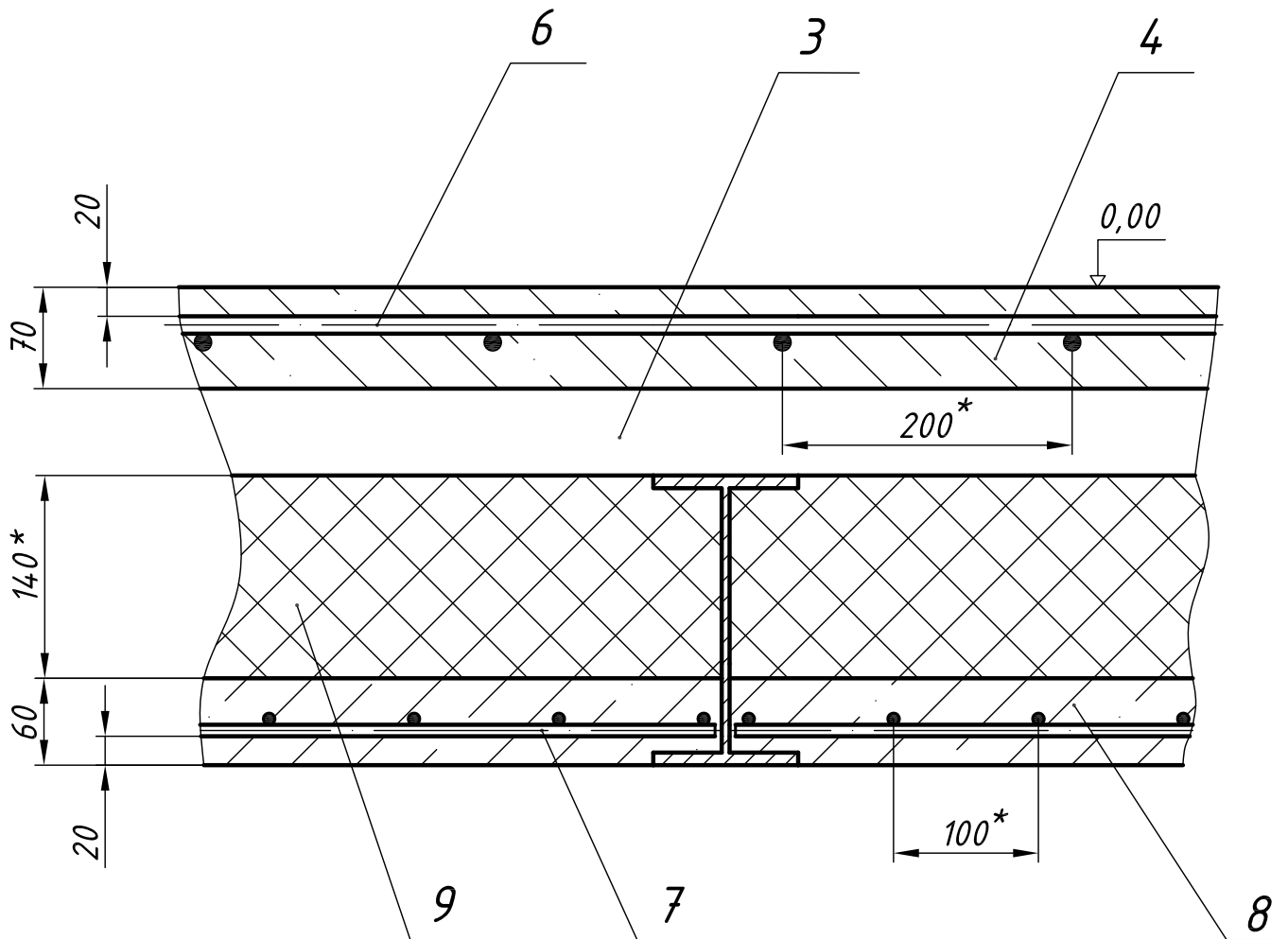
05.00.СБ

Лист

3

| Изм | Лист | № докум. | Подпись | Дата |
|-----|------|----------|---------|------|
| | | | | |

Б-Б(1:5)

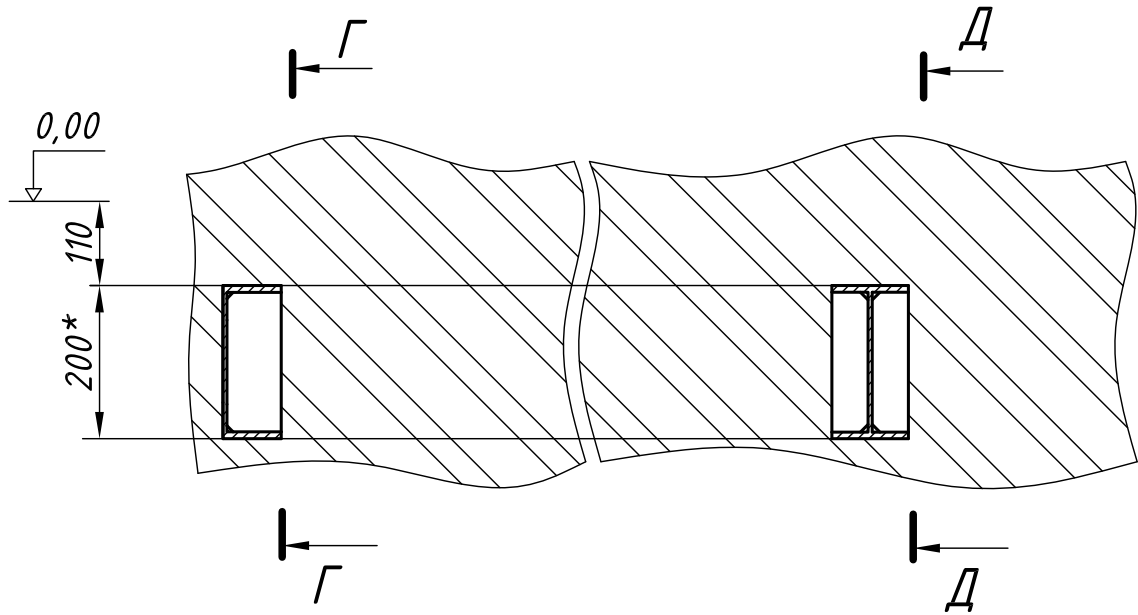


* - размер для справки
 Гидроизоляция условно не показана

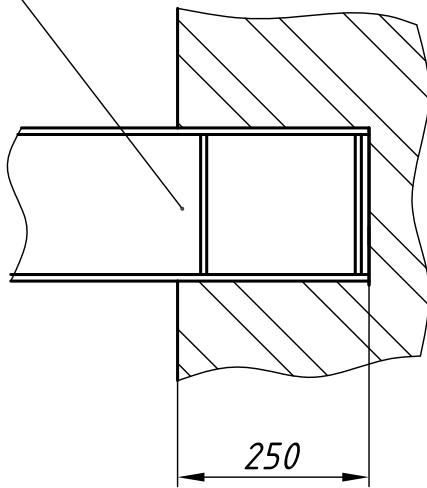
05.00.СБ

| | | | | | |
|-----|------|----------|---------|------|------|
| Изм | Лист | № докум. | Подпись | Дата | Лист |
| | | | | | 4 |

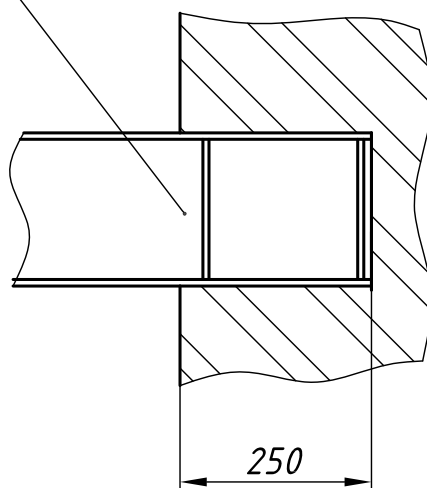
B-B (1:10)



2 Г-Г (1:10)



1 Д-Д (1:10)



** - размер для справки*

05.00.СБ

| Изм | Лист | № докум. | Подпись | Дата |
|-----|------|----------|---------|------|
| | | | | |

1) За отметку 0,00 принят уровень бетонного порога проема входной двери

II) Последовательность монтажа:

1. Выполнить демонтаж существующего перекрытия

2. Подготовить места заделки балок разборкой кирпичной кладки (при необходимости на опорных поверхностях выполнить бетонную подготовку толщиной не более 15 мм). Произвести замеры для определения длин балок поз. 1,2

3. Установить балки поз. 1,2

4. Нанести антикоррозионное покрытие на балки поз. 1,2

5. Восстановить кирпичную кладку в местах заделки балок

6. Установить арматурные сетки поз. 7. (Стержни связать проволокой, в случае соединения стержней по длине величина перепуска - 200 мм)

7. Выполнить бетонное перекрытие поз. 8

8. Выполнить гидроизоляцию перекрытия поз. 8

9. Установить минераловатные маты поз. 9

10. Установить профнастил поз. 3. Соединение листов производить над балками с перепуском 80 мм

11. Выполнить отверстия для выпуска канализационных и водопроводных труб

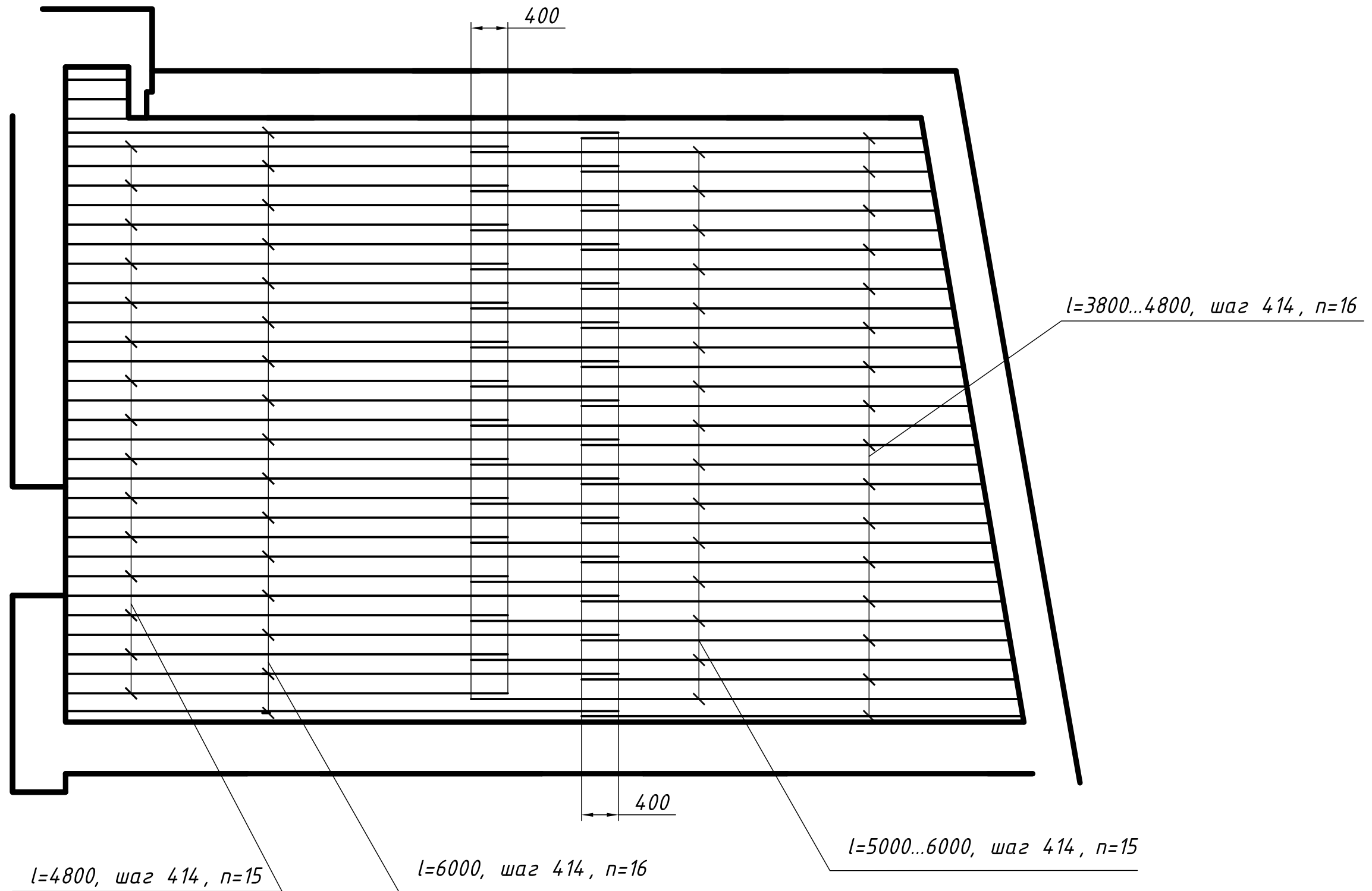
12. Соединение профнастила поз.3 и балок поз.1,2 выполнить электрозаклепками с подкладными шайбами по впадинам гофра через одну. Нанести антикоррозионное покрытие в зонах сварных соединений

13. Соединение продольных стержней сеток поз. 4, 5 по длине выполнить сварным, с перепуском 300...400 мм. Места соединений размещать в разбежку. Поперечные стержни закрепить вязальной проволокой. Установить арматуру поз. 4, 5

14. Выполнить бетонное перекрытие поз. 6

| | | | | | | |
|-----|------|----------|---------|------|-----------------|------|
| | | | | | 05.00.СБ | Лист |
| Изм | Лист | № докум. | Подпись | Дата | | 6 |

Нижняя арматура $\Phi 14A III$



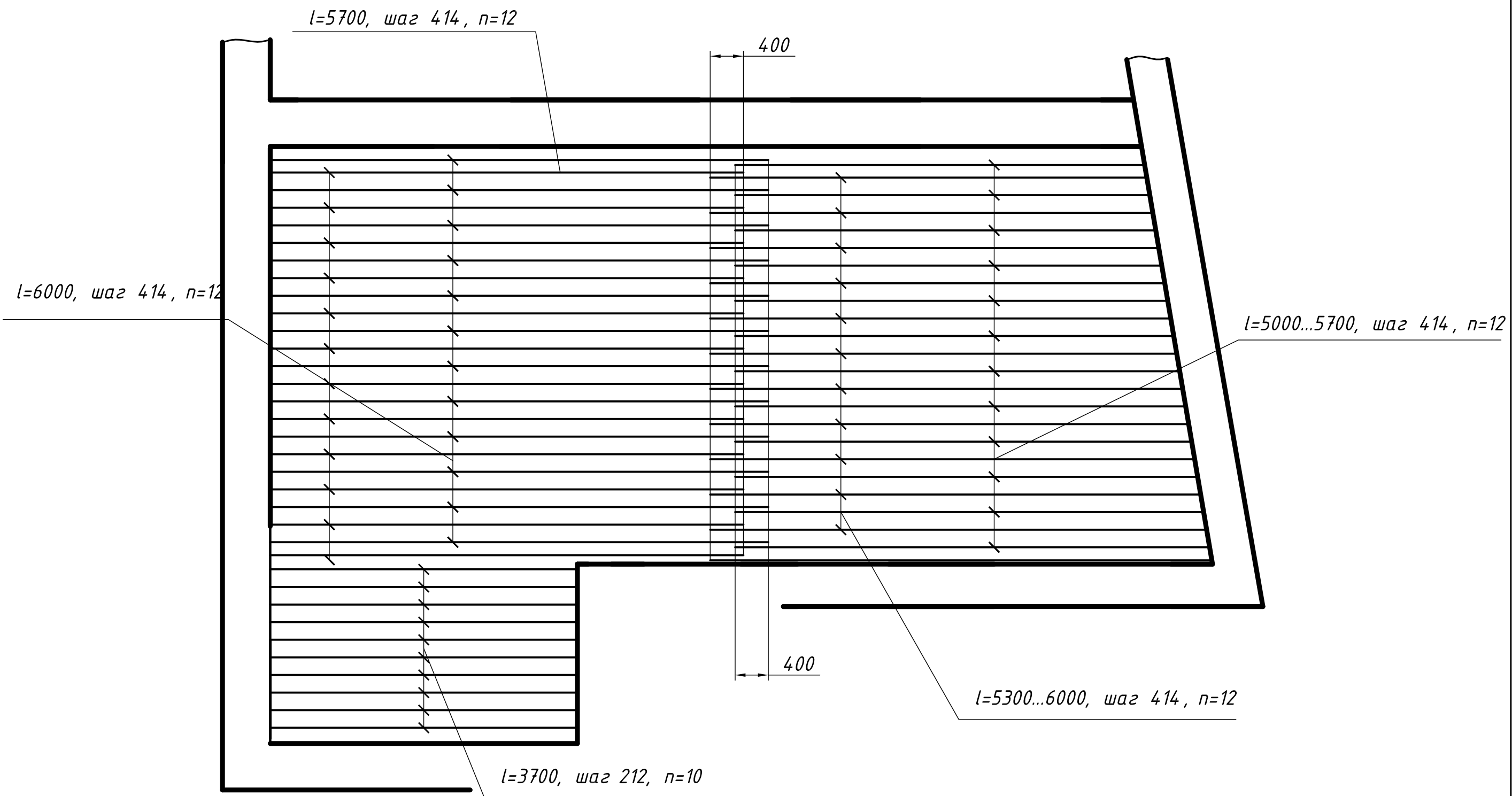
| Изм | Лист | № докум. | Подпись | Дата |
|-----|------|----------|---------|------|
| | | | | |

05.00.СБ

Лист

7

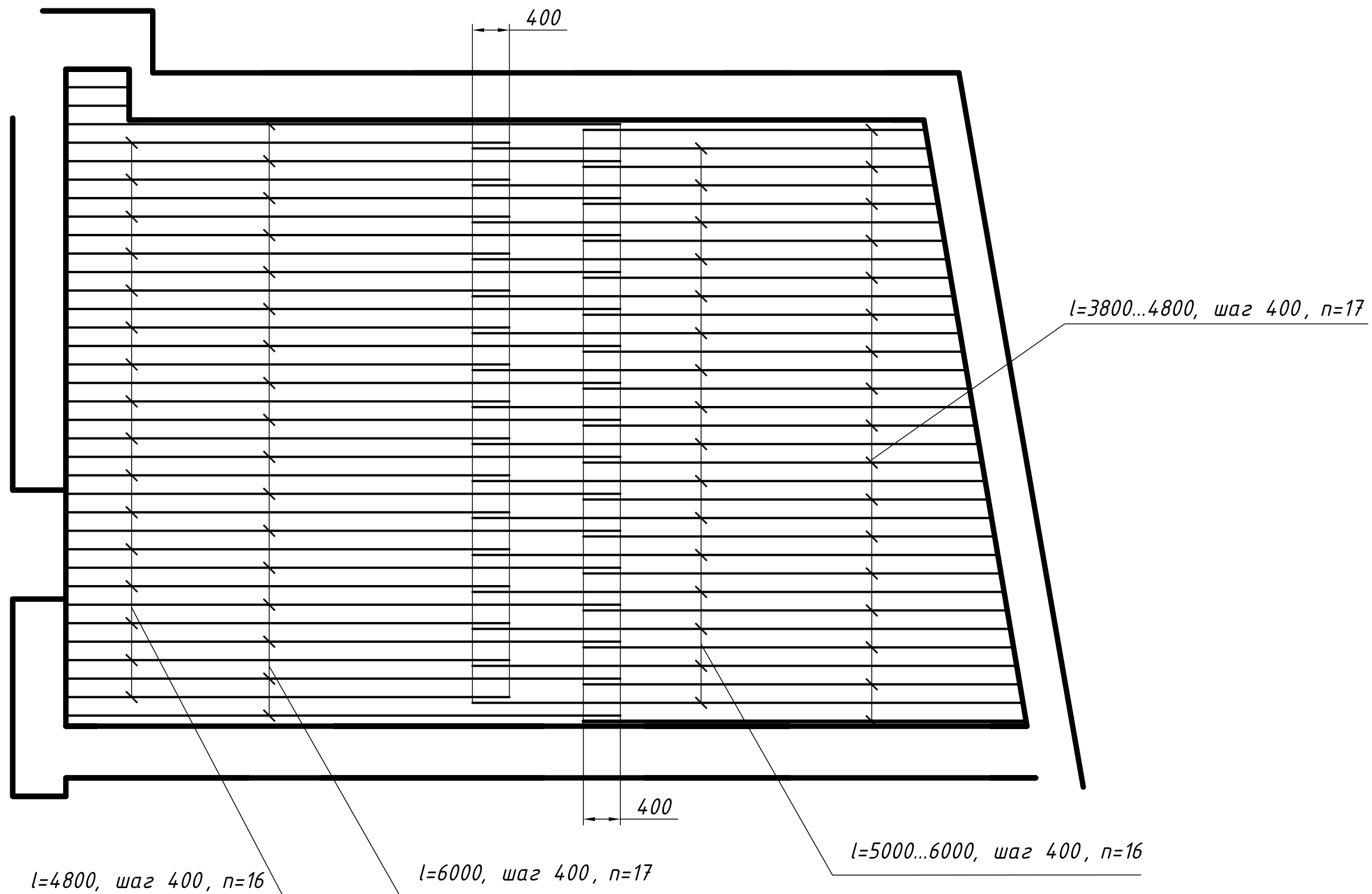
Нижняя арматура $\Phi 14A III$



| Изм | Лист | № докум. | Подпись | Дата |
|-----|------|----------|---------|------|
| | | | | |

05.00.СБ

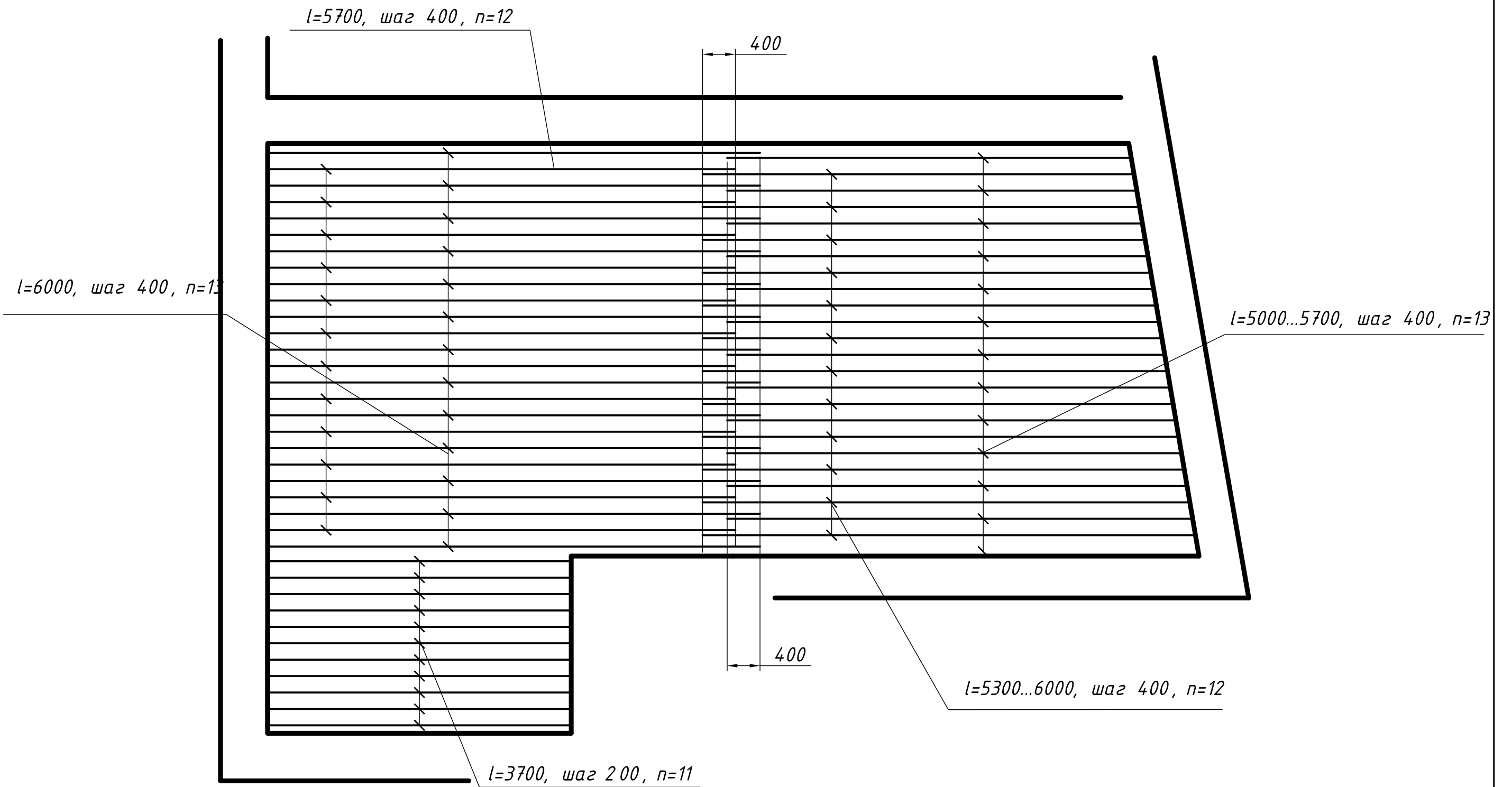
Верхняя продольная арматура $\Phi 12$ А III



| Изм | Лист | № докум. | Подпись | Дата |
|-----|------|----------|---------|------|
| | | | | |

05.00.СБ

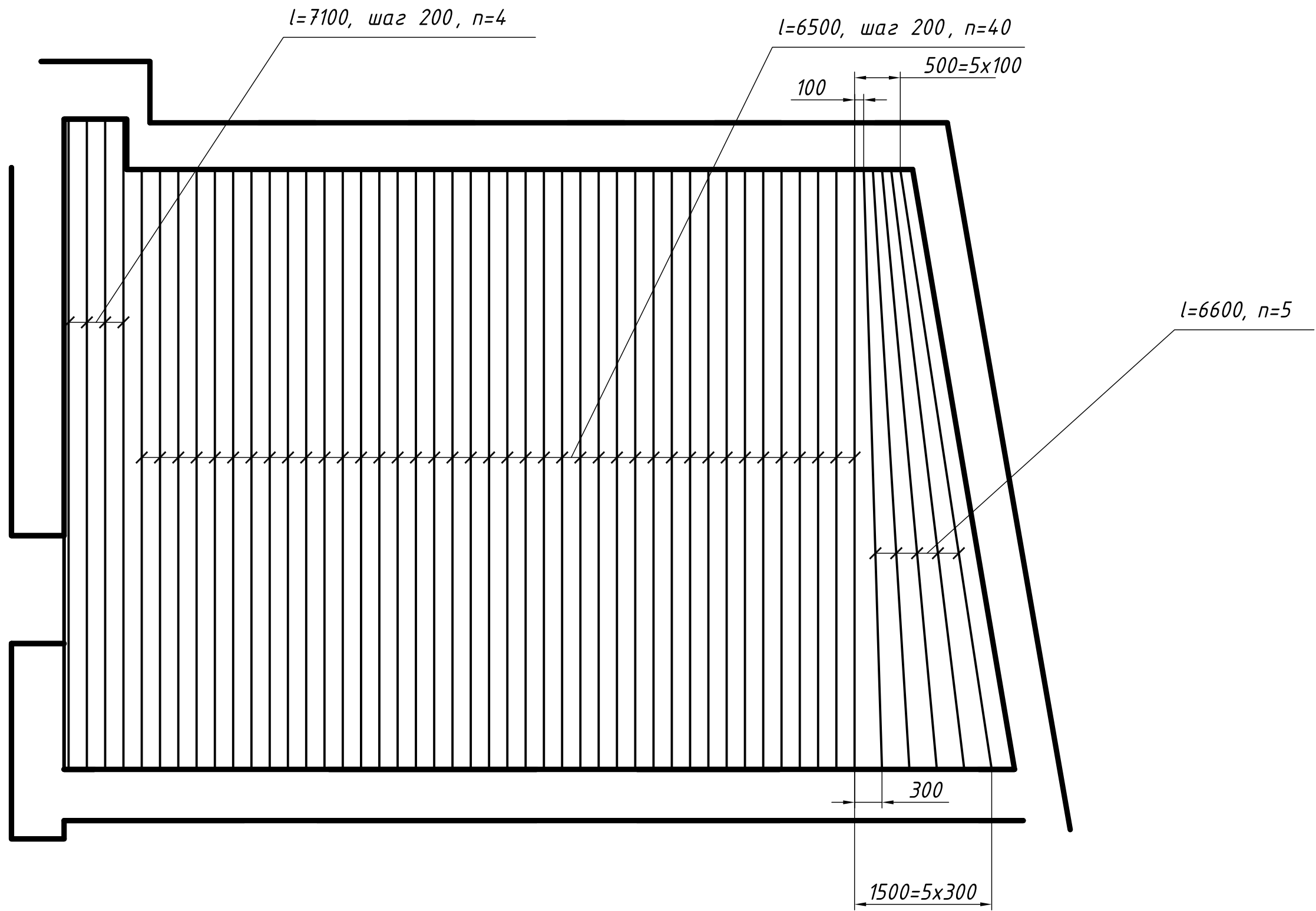
Верхняя продольная арматура $\Phi 12$ А III



| Изм | Лист | № докум. | Подпись | Дата |
|-----|------|----------|---------|------|
| | | | | |

05.00.СБ

Верхняя поперечная арматура $\Phi 12$ А III



| Изм | Лист | № докум. | Подпись | Дата |
|-----|------|----------|---------|------|
| | | | | |

05.00.СБ

Верхняя поперечная арматура $\Phi 12$ А III

$l=7100$, шаг 200, $n=19$

$l=5000$, шаг 200, $n=31$

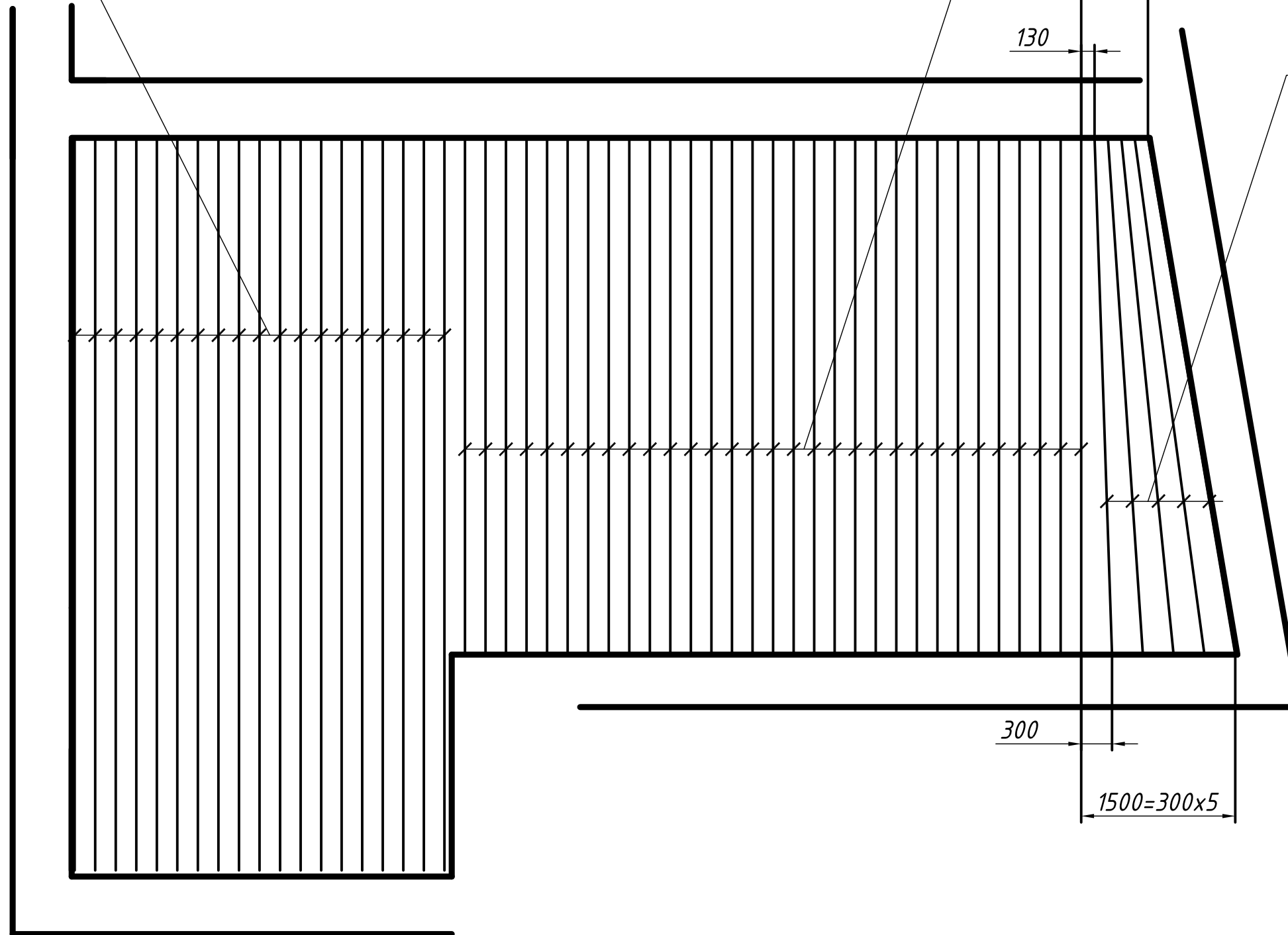
$650=130 \times 5$

130

$l=5100$, $n=5$

300

$1500=300 \times 5$

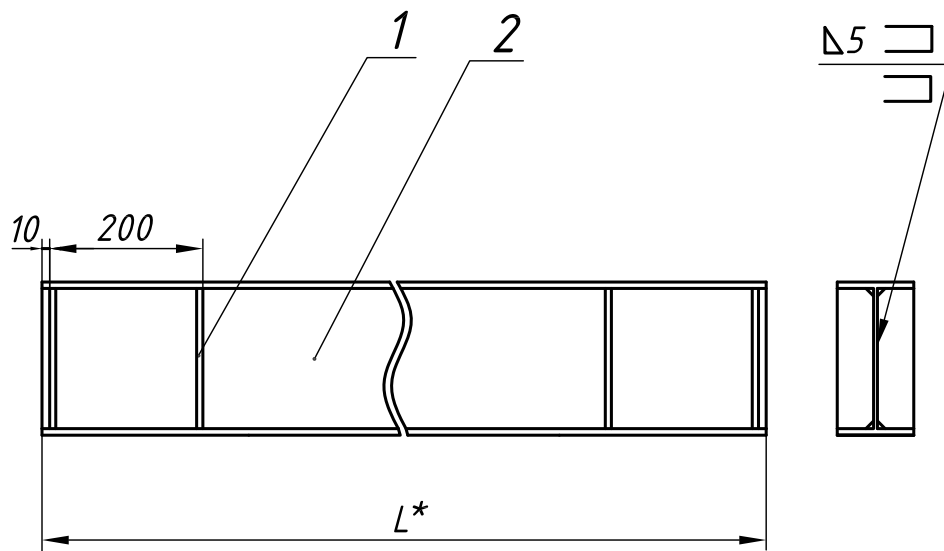


| | | | | |
|-----|------|----------|---------|------|
| | | | | |
| Изм | Лист | № докум. | Подпись | Дата |

05.00.СБ

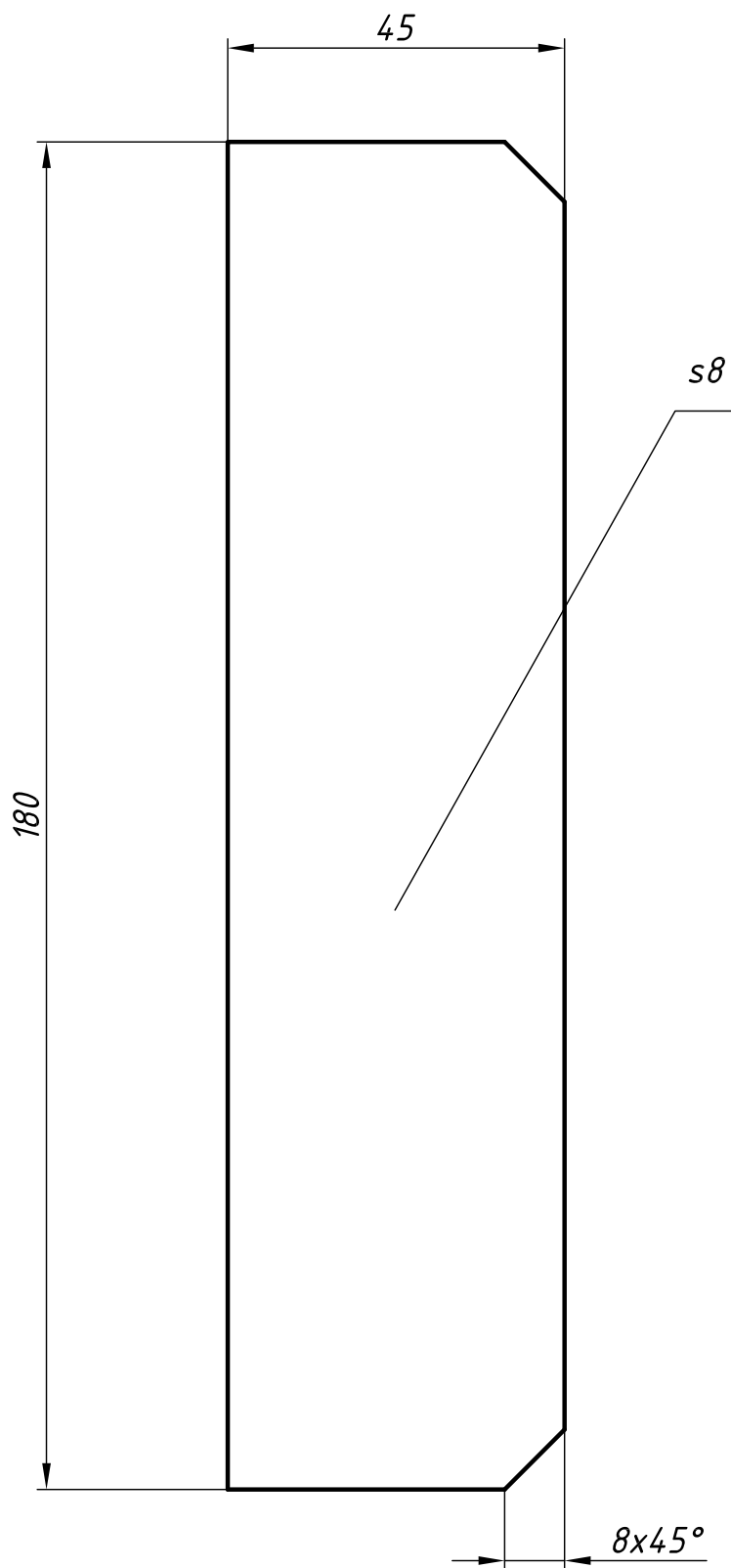
Лист

12

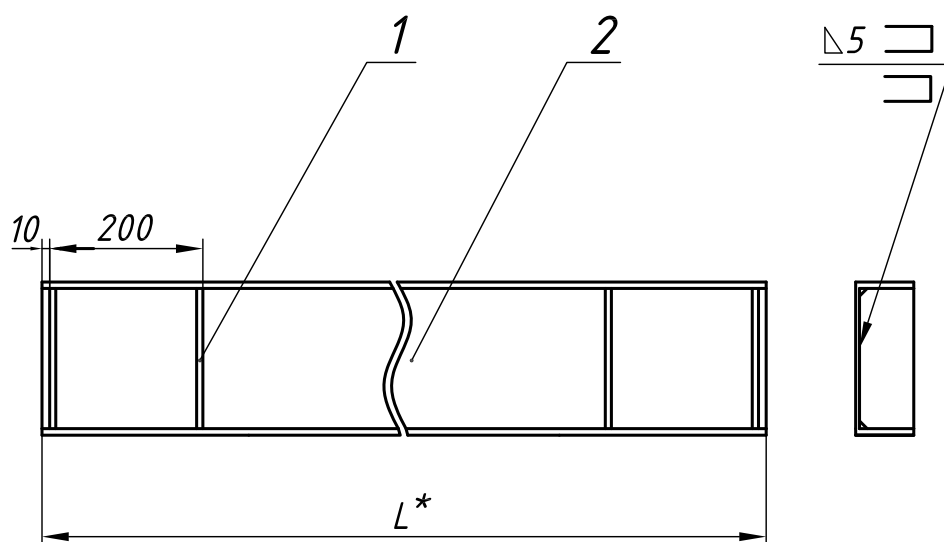


* - размер устанавливается по месту

| | | | | | | | |
|-----------|------|----------|---------|------|------------------|----------|---------|
| | | | | | 06.00.СБ | | |
| | | | | | Балка | | |
| | | | | | Сборочный чертеж | | |
| | | | | | Лит. | Масса | Масштаб |
| Изм | Лист | № докум. | Подпись | Дата | | | 1:10 |
| Разраб. | | | | | | | |
| Пров. | | | | | | | |
| Т. контр. | | | | | Лист 1 | Листов 1 | |
| Н. контр. | | | | | | | |
| Утв. | | | | | | | |



| | | | | | | | | | | |
|-----------|------|----------|---------|------|--------|--|----------|------|-------|---------|
| | | | | | 06.01 | | | | | |
| | | | | | Редро | | | | | |
| | | | | | | | | Лит. | Масса | Масштаб |
| Изм | Лист | № докум. | Подпись | Дата | | | | | | 1:1 |
| Разраб. | | | | | | | | | | |
| Пров. | | | | | | | | | | |
| Т. контр. | | | | | Лист 1 | | Листов 1 | | | |
| | | | | | | | | | | |
| Н. контр. | | | | | | | | | | |
| Утв. | | | | | | | | | | |



* - размер устанавливается по месту

| | | | | | | | | | |
|-----------|------|----------|---------|------|---------------------------|--------|----------|---------|--|
| | | | | | 07.00.СБ | | | | |
| | | | | | | | | | |
| | | | | | | | | | |
| | | | | | Балка Сборочный чертеж | Лит. | Масса | Масштаб | |
| Изм | Лист | № докум. | Подпись | Дата | | | | 1:10 | |
| Разраб. | | | | | | | | | |
| Пров. | | | | | | | | | |
| Т. контр. | | | | | | Лист 1 | Листов 1 | | |
| | | | | | | | | | |
| Н. контр. | | | | | | | | | |
| Утв. | | | | | | | | | |