

Воздушная прокладка теплотрассы на опорах высотой до 1 м. Диаметр труб определить проектом.

Врезка в централизованную сеть Ду 200. В точках врезки установить отключающую арматуру (шаровые краны).

Врезка в централизованную сеть Ду 200. В точках врезки установить отключающую арматуру (шаровые краны).

Воздушная прокладка теплотрассы над канализационным коллектором на опорах высотой до 1 м. Диаметр труб определить проектом.

Подземная прокладка теплотрассы. Диаметр труб, глубину заложения определить проектом.

Подземная прокладка теплотрассы. Диаметр труб, сечения лотков, глубину заложения определить проектом.

Подземная прокладка теплотрассы. Диаметр труб, глубину заложения определить проектом.

Ввод в здание трубопроводов провести по эстакаде/подземная прокладка теплотрассы. Глубину заложения определить проектом.

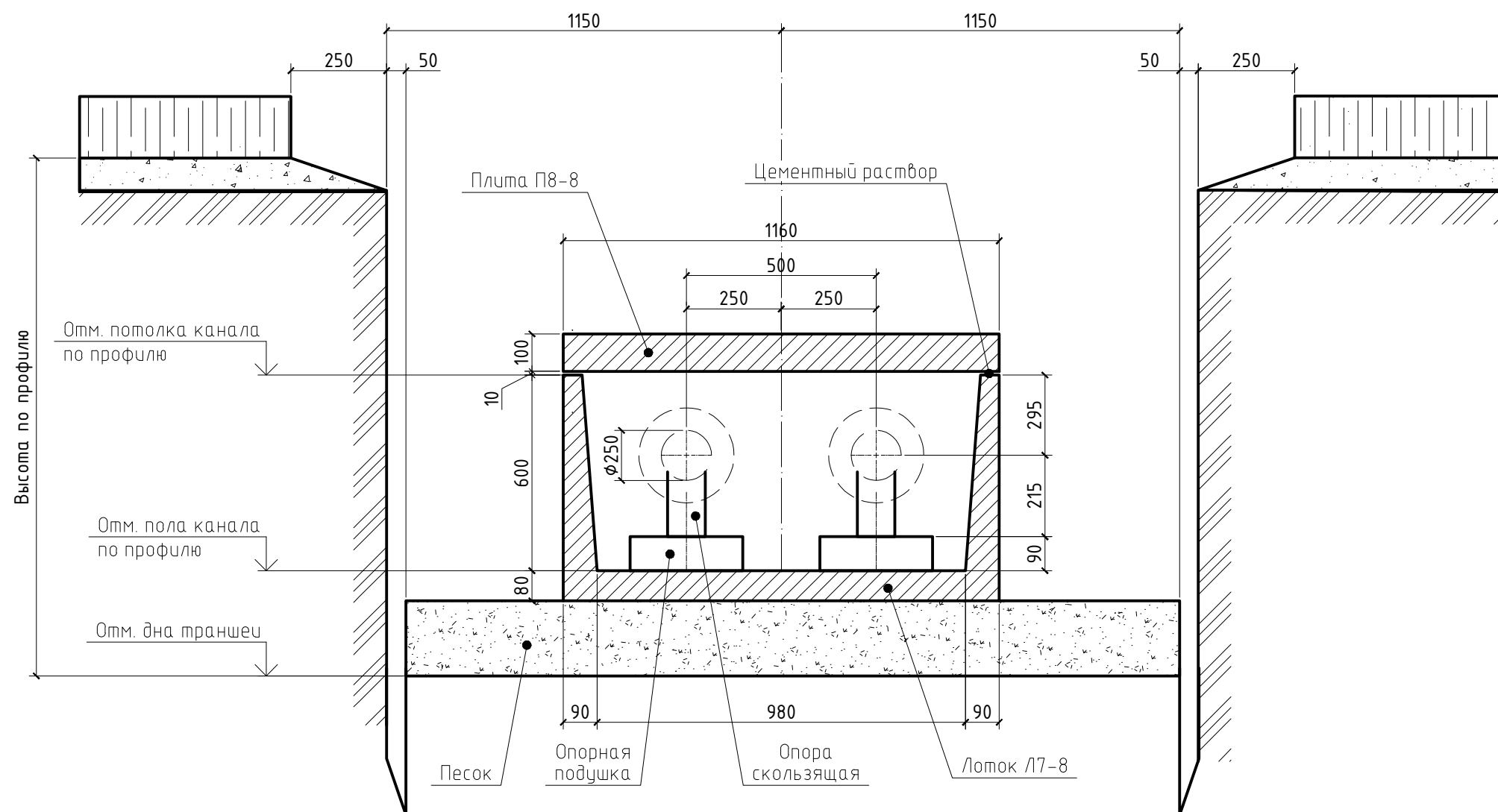
Ввод трубопровода в подвал в помещение ИТП определить проектом.

Прокладка теплотрассы по стене подвала. Диаметр труб, определить проектом.

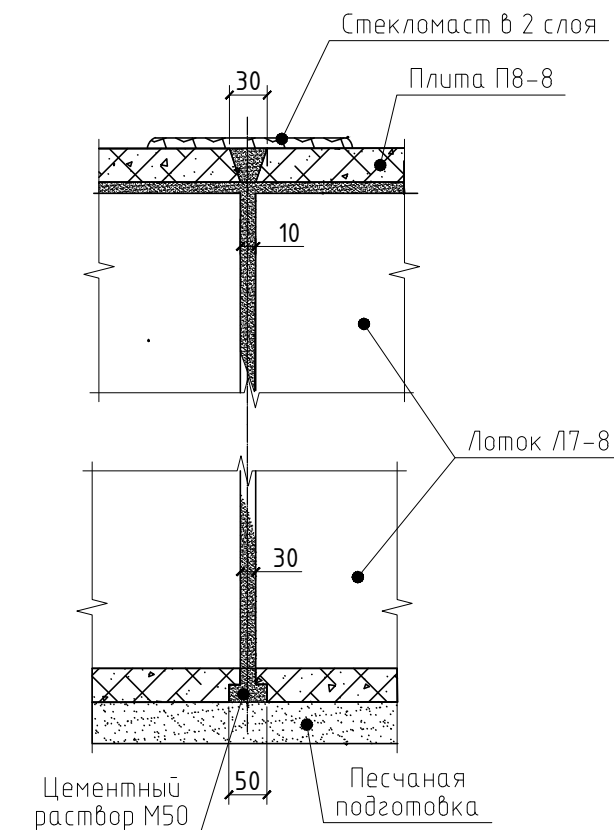
Согласовано
Изд. №
Подпись и дата
Взам. инв. №
Изд. №

Московская область, городской округ Домодедово, аэропорт Домодедово, 13, 13/1					
Изм.	Кол. ч.	Лист	№ док.	Подп.	Дата
Разработал	Бережин А.П.				
ГИП	Лы Д.Е.				
Наружные тепловые сети			Стадия	Лист	Листов
План наружных тепловых сетей			р		
			ООО "МТ-ПРОЕКТ"		

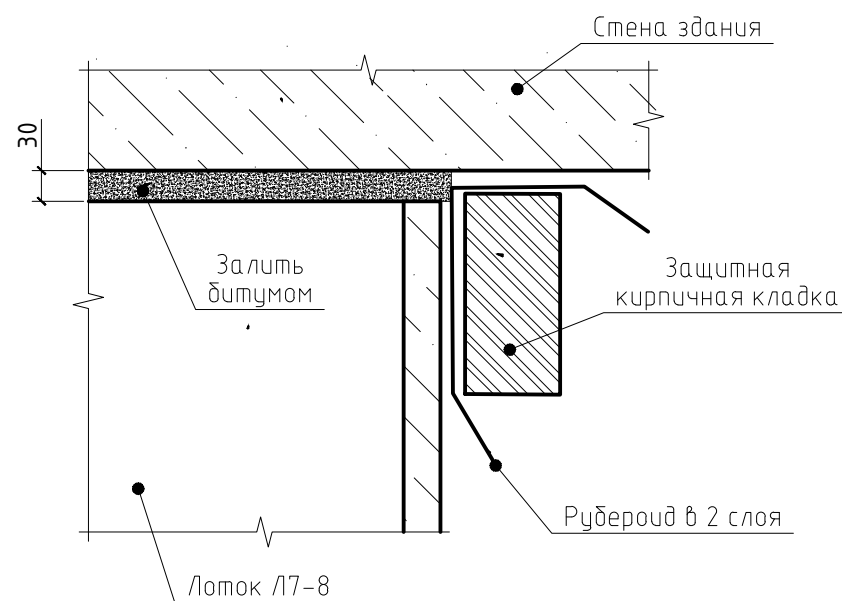
Разрез 1-1 (5-5, 6-6, 7-7)
 Поперечный разрез лоткового канала



Продольный разрез
 Узел примыкания лотков



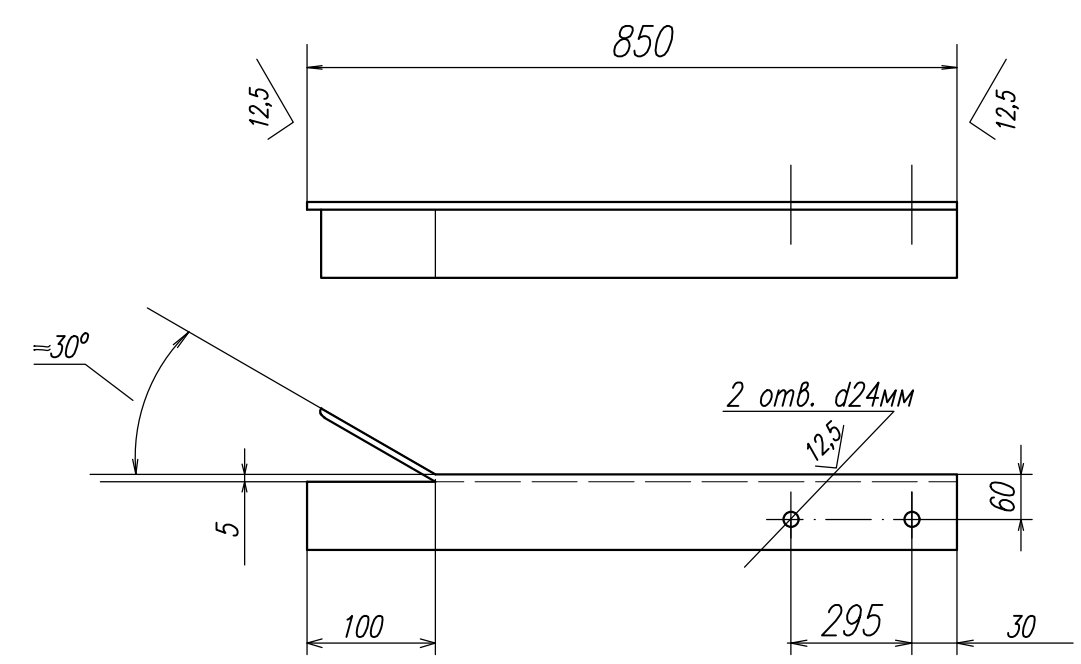
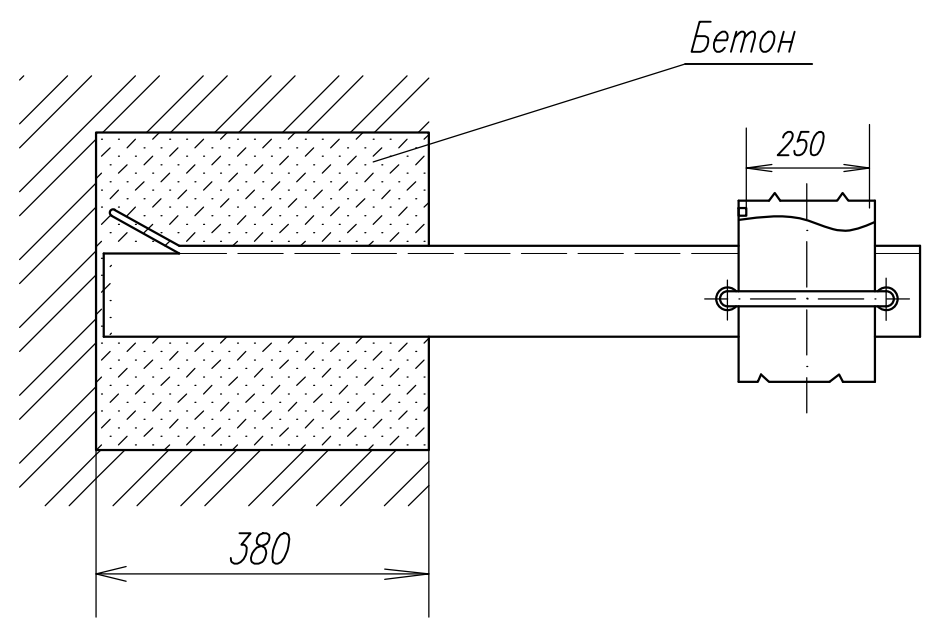
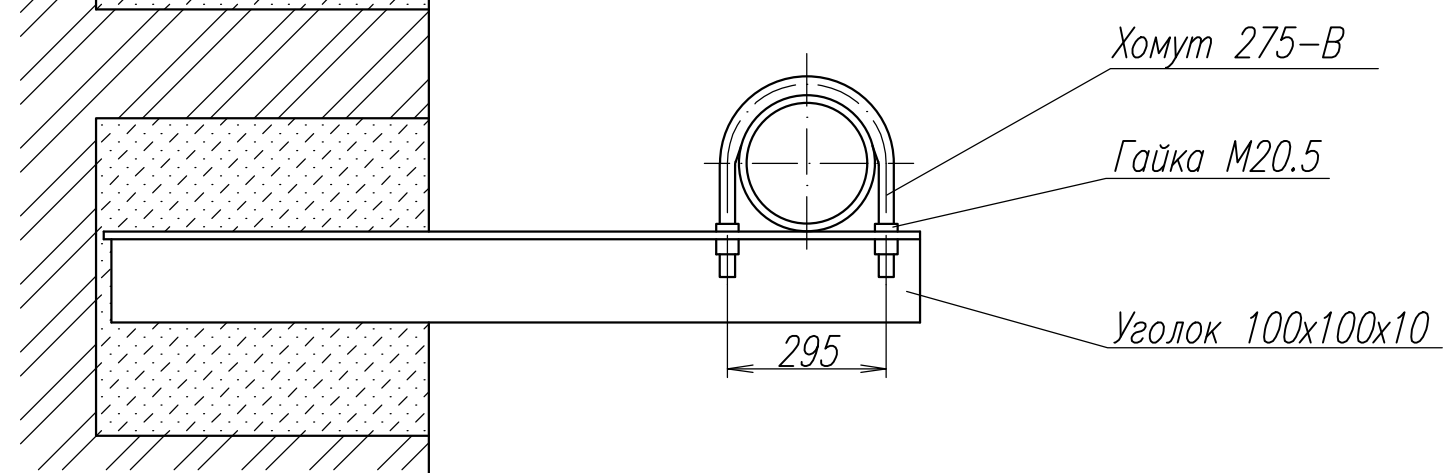
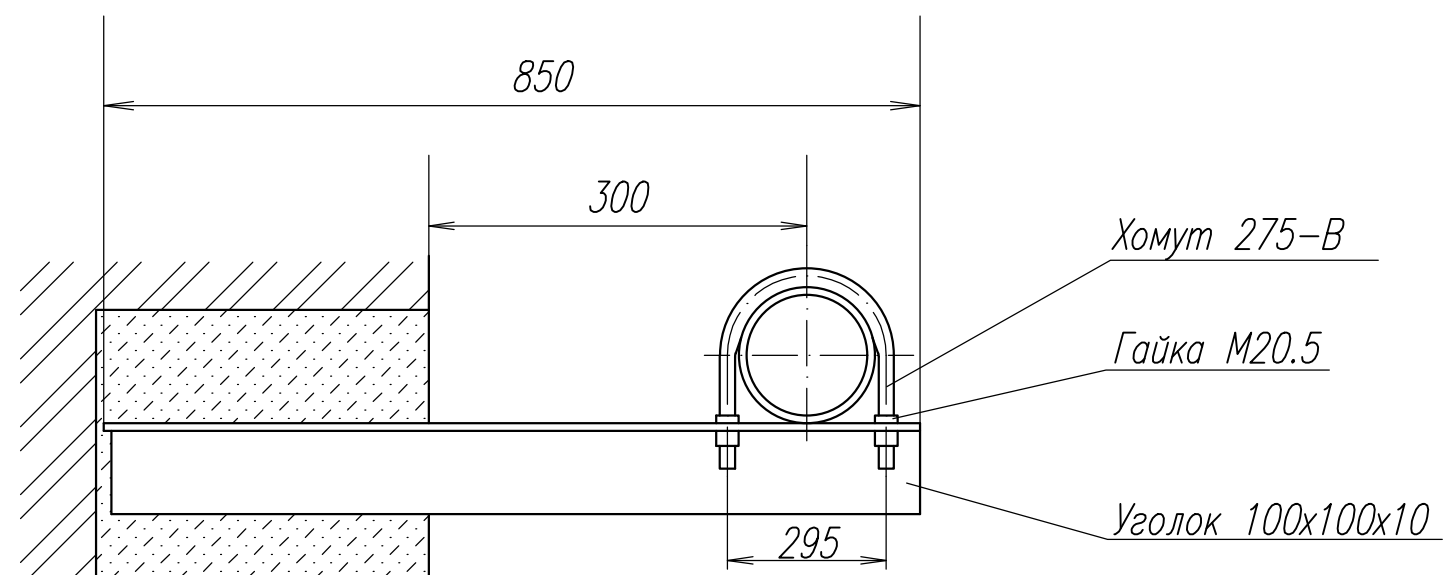
Узел примыкания лотка к стене здания



						Московская область, городской округ Домодедово, аэропорт Домодедово, 13, 13/1			
Изм.	Кол. уч.	Лист	№ док.	Подп.	Дата	Наружные тепловые сети	Стадия	Лист	Листов
Разработал	Березин А.П.						Р		
	ГИП	Ли Д.Е.				Лотковый канал	ООО "МТ-ПРОЕКТ"		

Согласовано

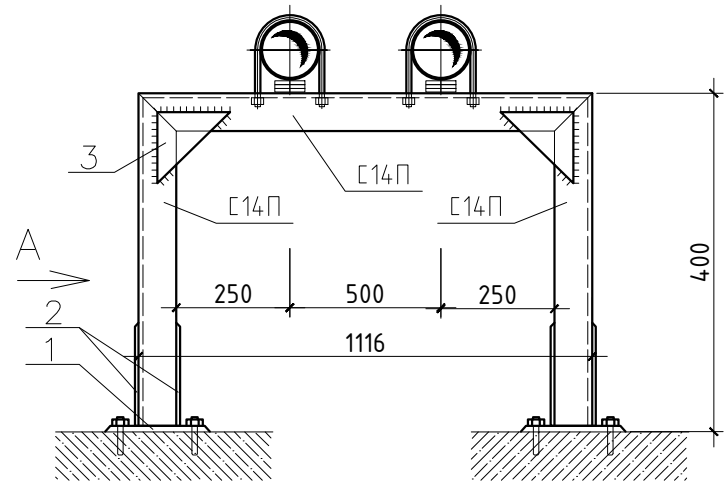
Инд. № подл.	Подпись и дата	Взам. инв. №



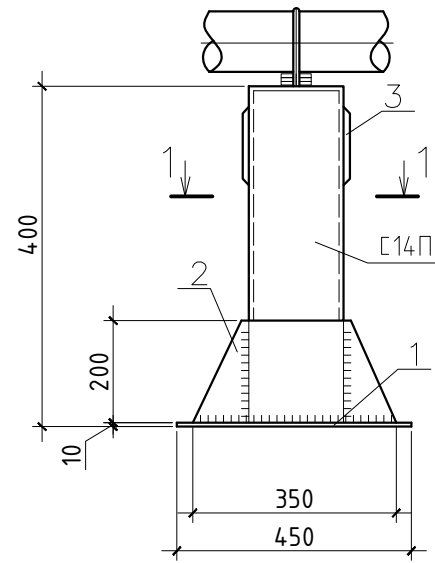
Согласовано					
Изм.	Кол. уч.	Лист	№ док.	Подп.	Дата
Разработал	Березин А.П.				
ГИП	Ли Д.Е.				
Инв. № подл.	Подпись и дата	Взам. инв. №			

						Московская область, городской округ Домодедово, аэропорт Домодедово, 13, 13/1			
Изм.	Кол. уч.	Лист	№ док.	Подп.	Дата	Наружные тепловые сети	Стадия	Лист	Листов
Разработал	Березин А.П.						Р		
ГИП	Ли Д.Е.					Разрез 4-4	ООО "МТ-ПРОЕКТ"		

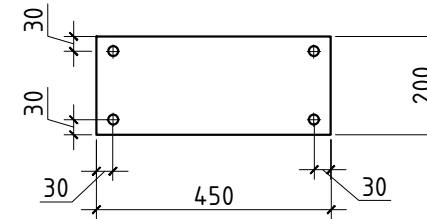
Надземная опора



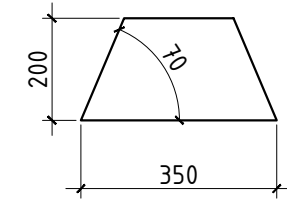
Вид А



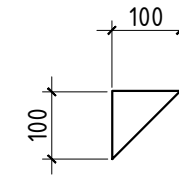
Поз. 1



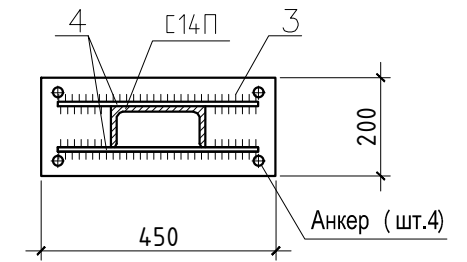
Поз. 2



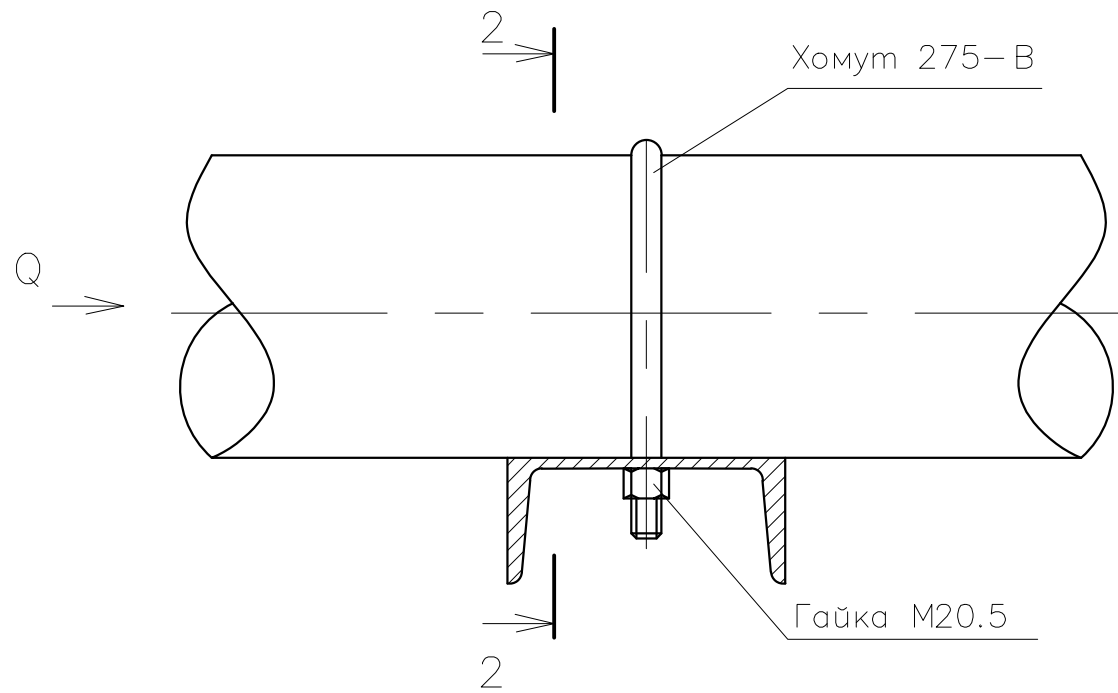
Поз. 3



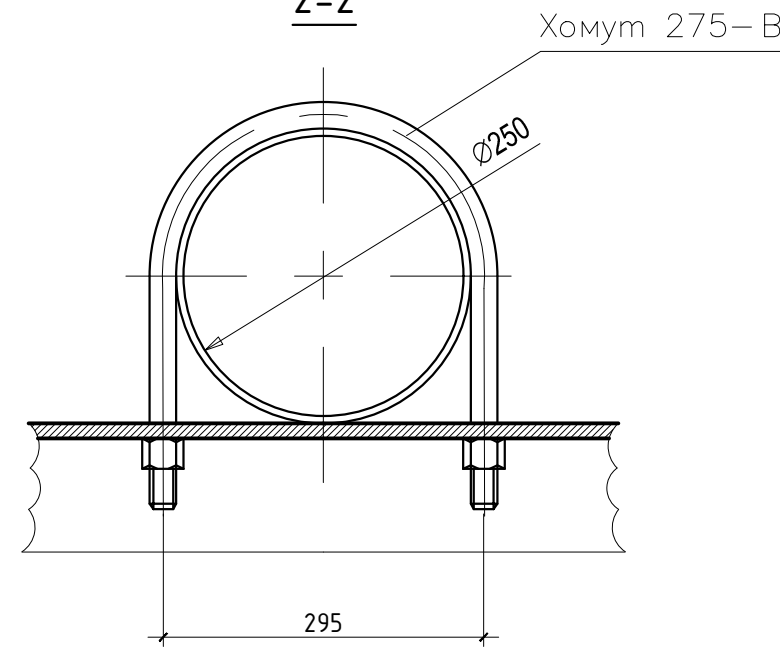
1-1



2



2-2



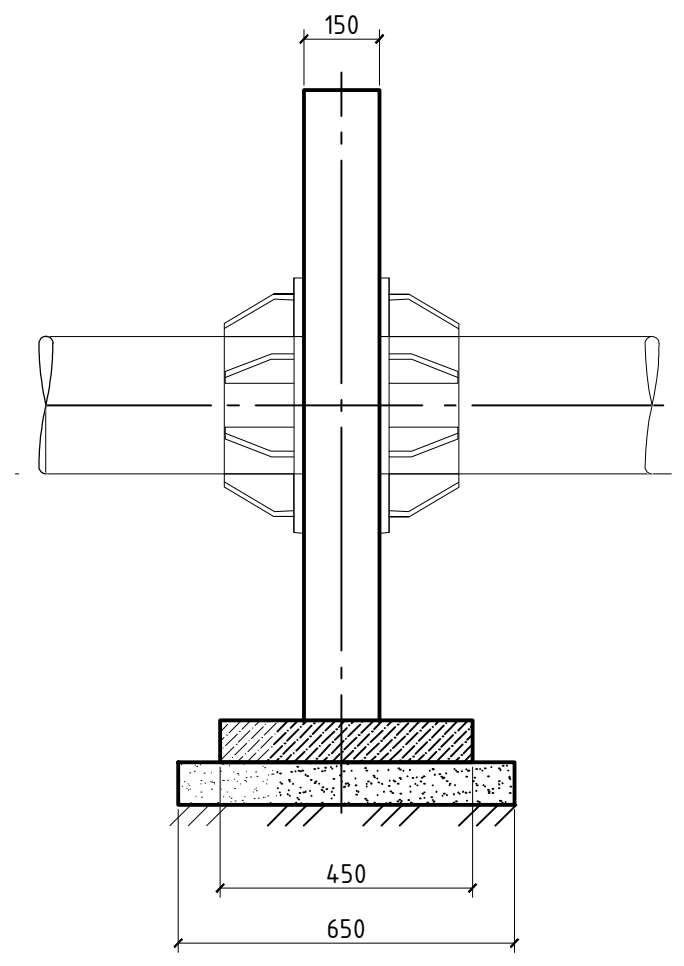
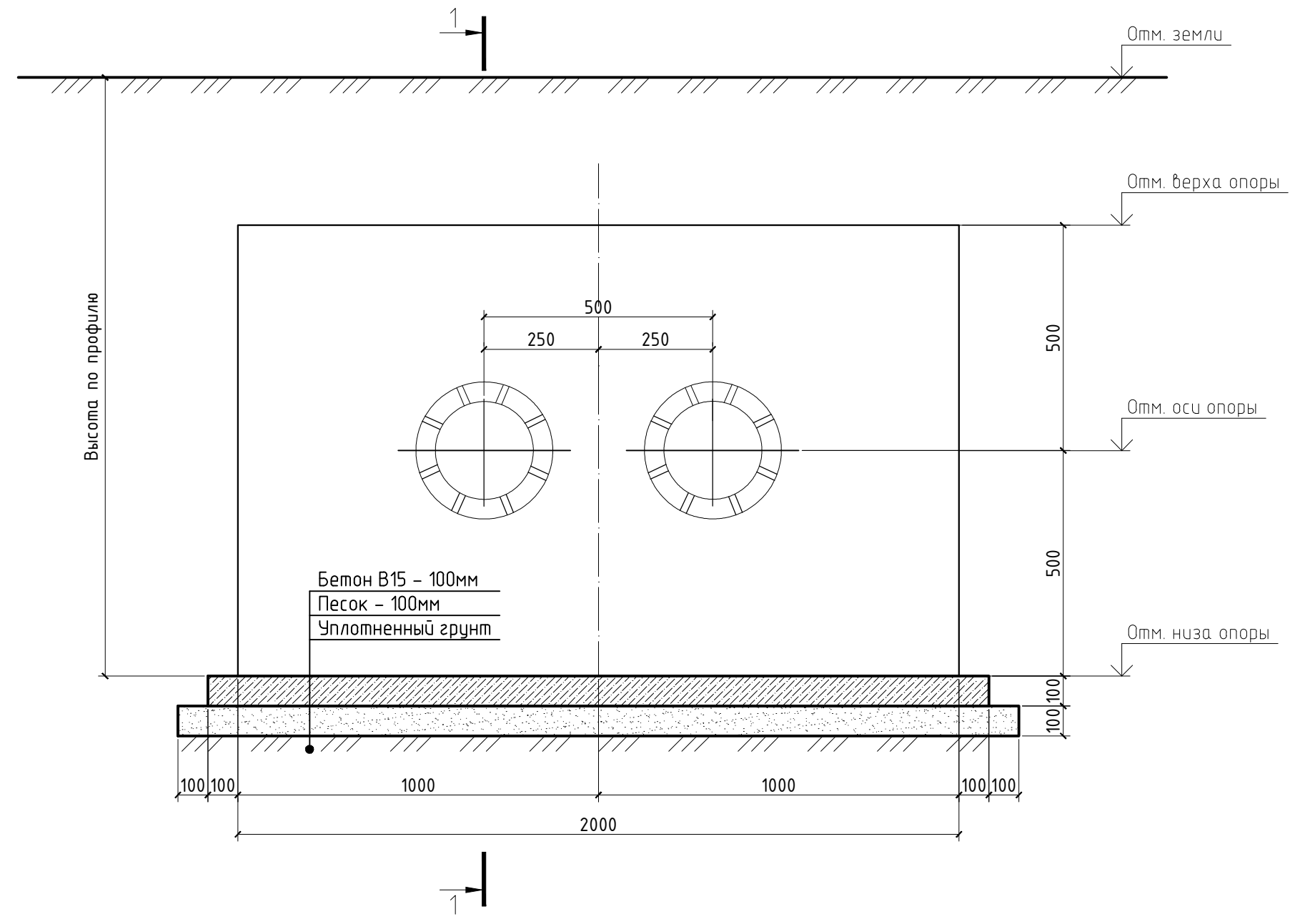
Согласовано

Инд. № подл.	Подпись и дата	Взам. инв. №

						Московская область, городской округ Домодедово, аэропорт Домодедово, 13, 13/1			
Изм.	Кол. уч.	Лист	№ док.	Подп.	Дата	Наружные тепловые сети	Стадия	Лист	Листов
Разработал	ГИП	Березин А.П.	Ли Д.Е.	<i>[Signature]</i>			Р		
						Разрез 6-6	ООО "МТ-ПРОЕКТ"		

Неподвижная щитовая опора

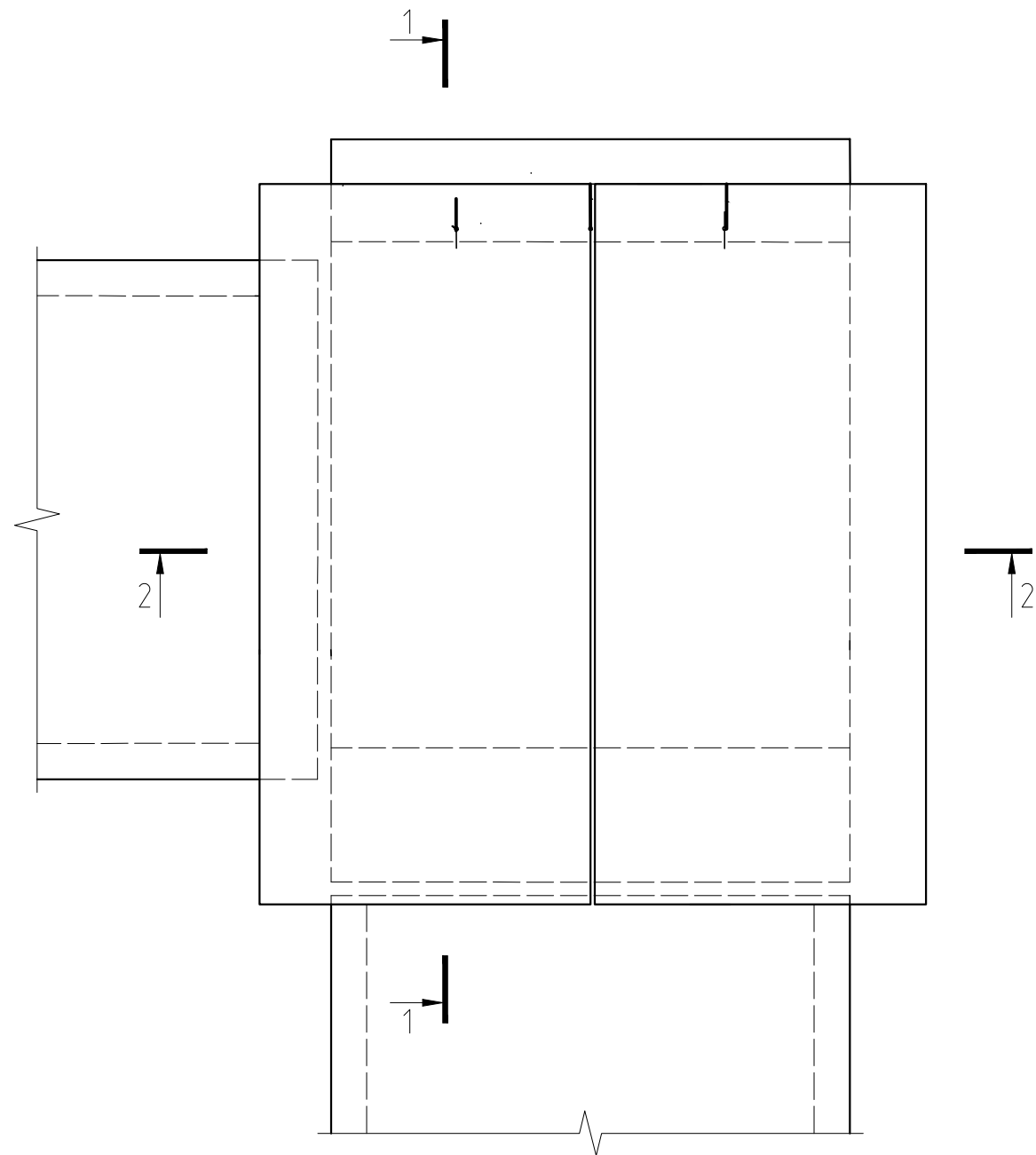
Разрез 1-1



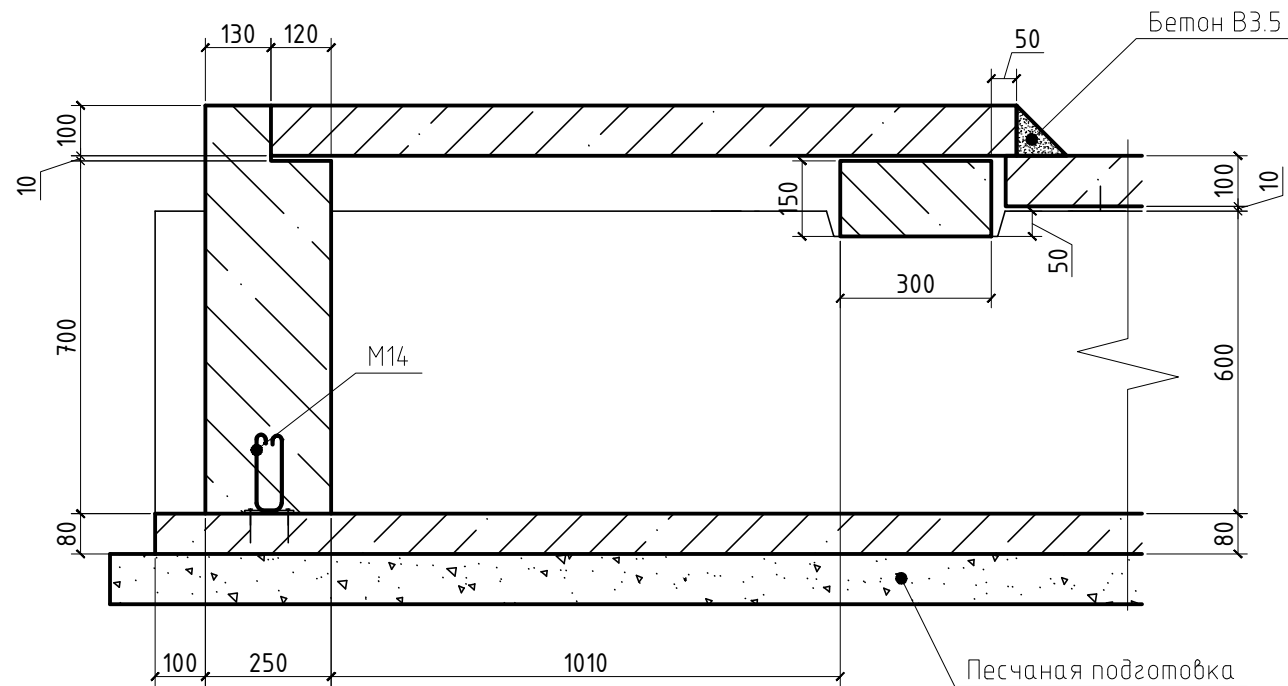
Согласовано			
Изм.	Кол. уч.	Лист	№ док.
Разработал	Березин А.П.		
ГИП	Ли Д.Е.		
Инв. № подл.			
Подпись и дата			
Взам. инв. №			

Московская область, городской округ Домодедово, аэропорт Домодедово, 13, 13/1					
Изм.	Кол. уч.	Лист	№ док.	Подп.	Дата
Разработал	Березин А.П.				
ГИП	Ли Д.Е.				
Наружные тепловые сети				Стадия	Лист
Неподвижная щитовая опора				Р	Листов
				ООО "МТ-ПРОЕКТ"	

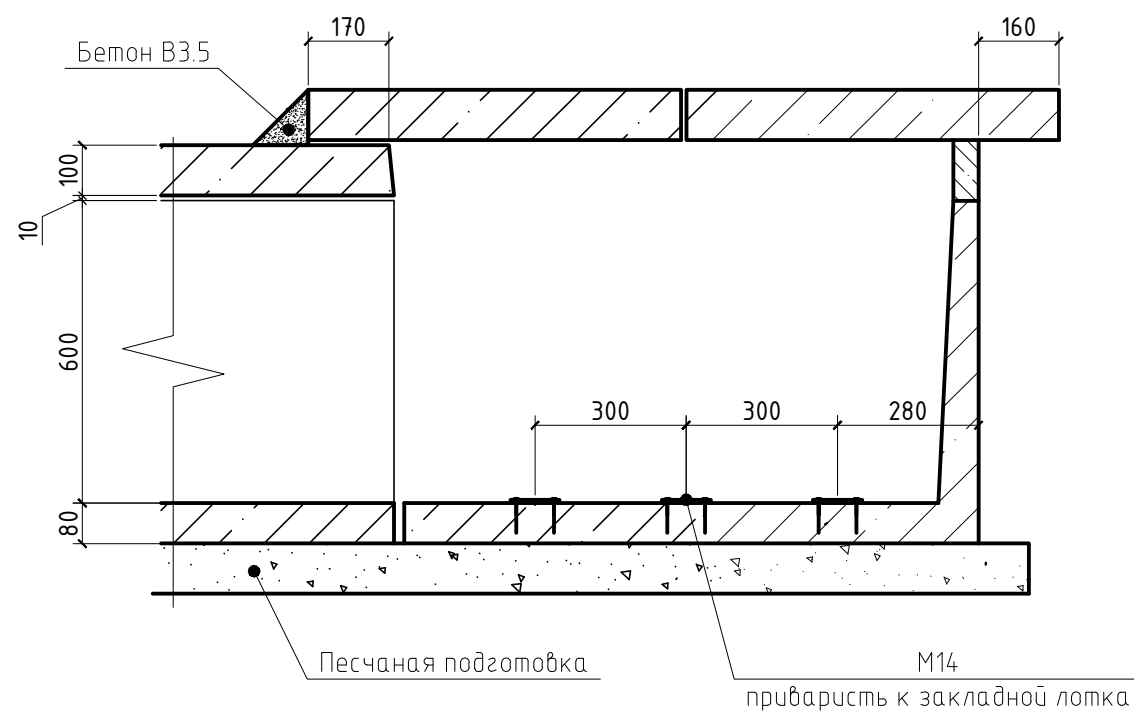
Угловой поворот канала



Разрез 1-1



Разрез 2-2



Согласовано

Изм.	Кол. уч.	Лист	№ док.	Подп.	Дата
Разработал	Березин А.П.				
ГИП	Ли Д.Е.				
Инв. № подл.					
Подпись и дата					
Взам. инв. №					

Московская область, городской округ Домодедово,
аэропорт Домодедово, 13, 13/1

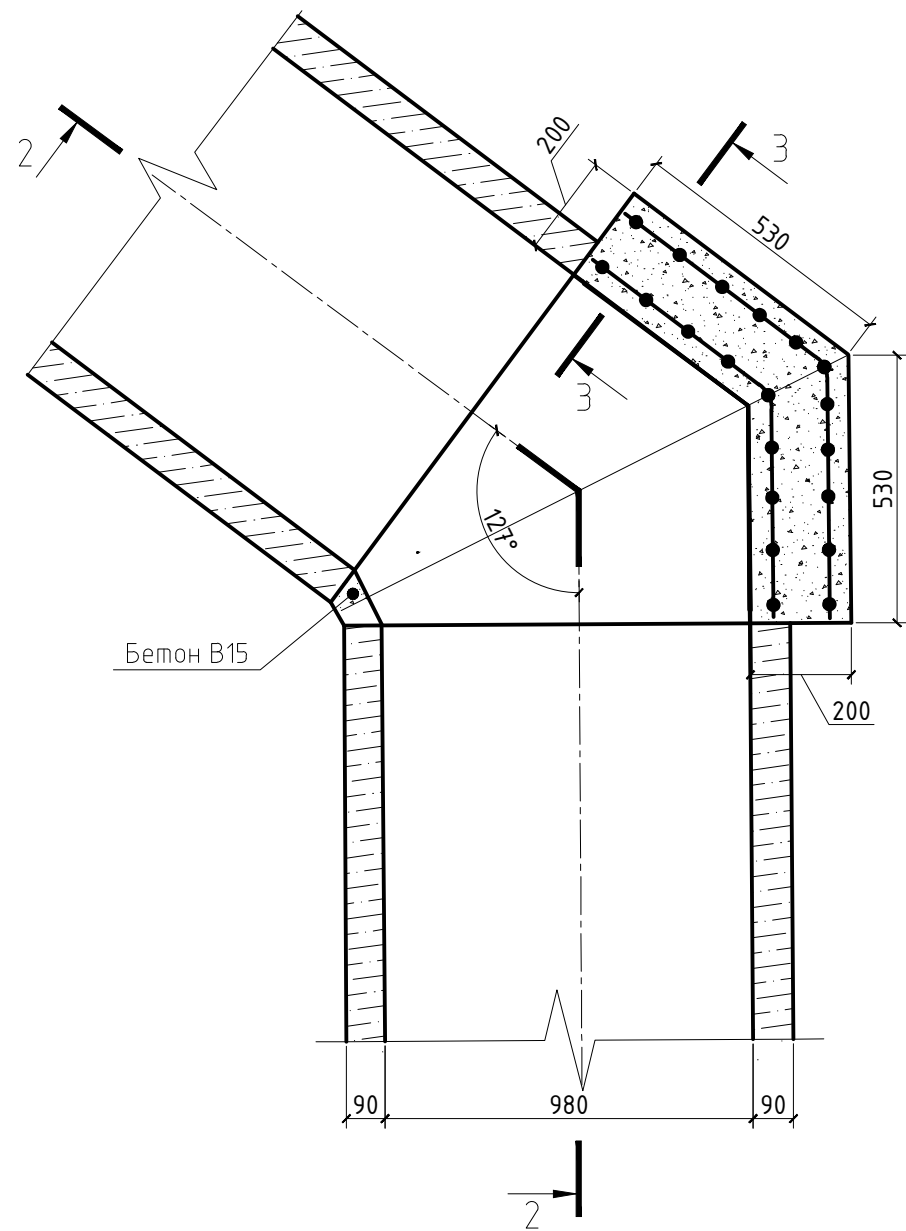
Наружные тепловые сети

Стадия	Лист	Листов
Р		

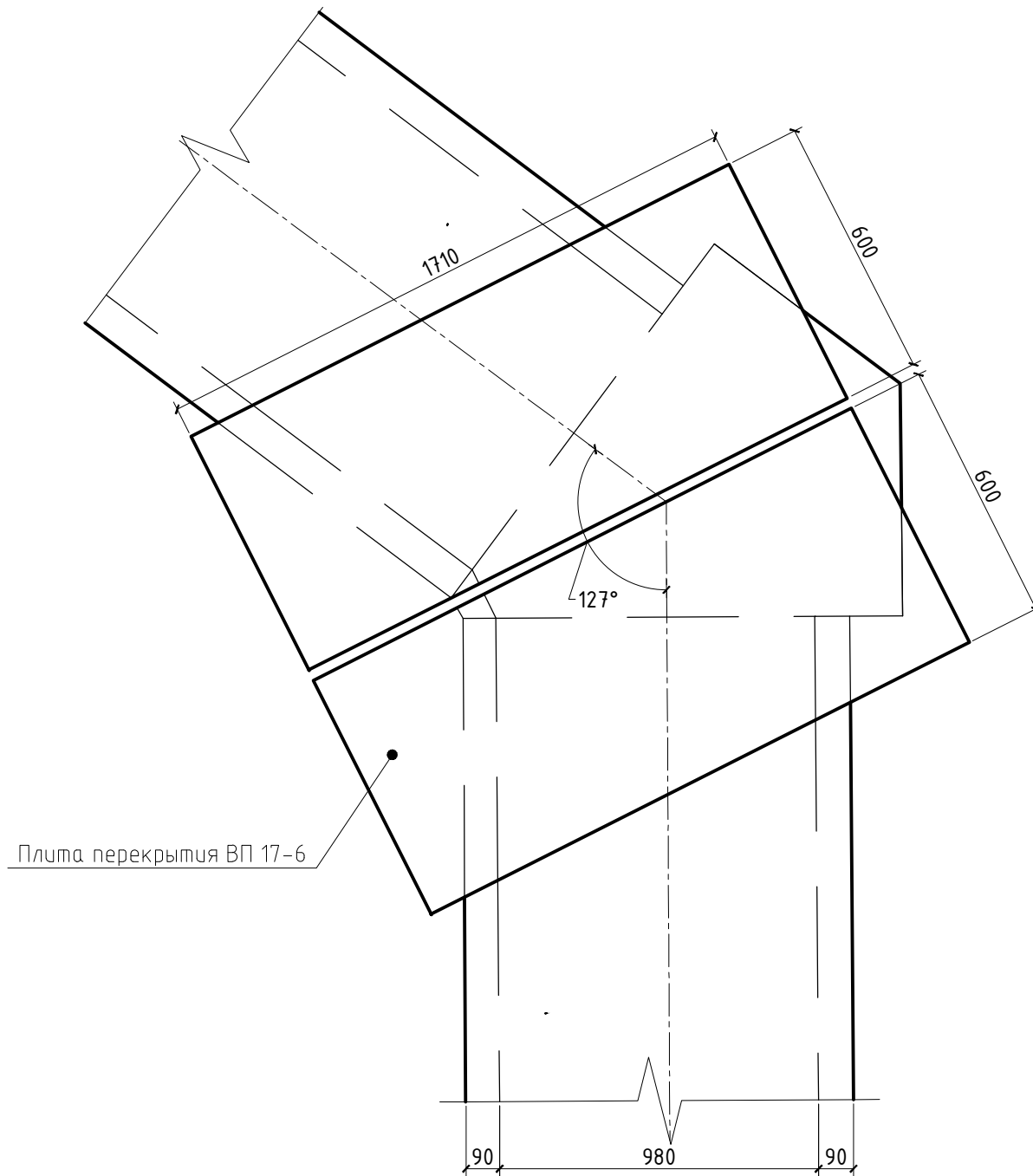
Угловой поворот лоткового канала

ООО "МТ-ПРОЕКТ"

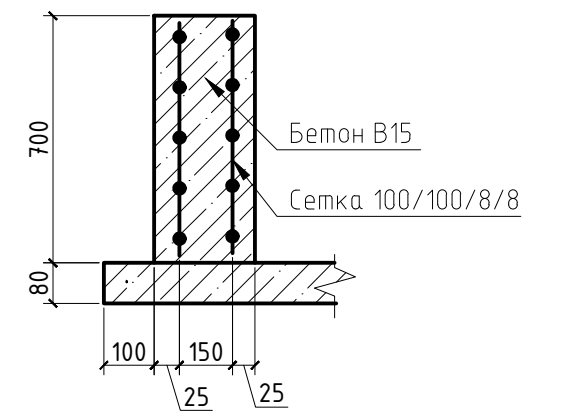
Разрез 1-1



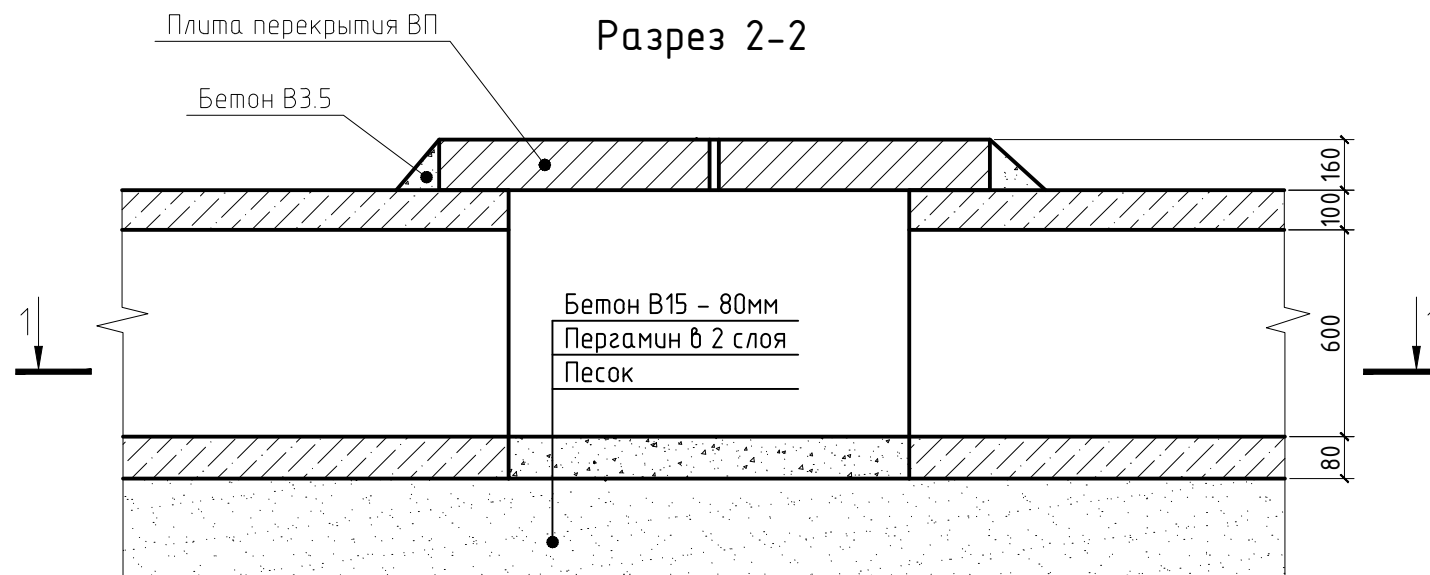
Угловой поворот канала



Разрез 3-3



Разрез 2-2

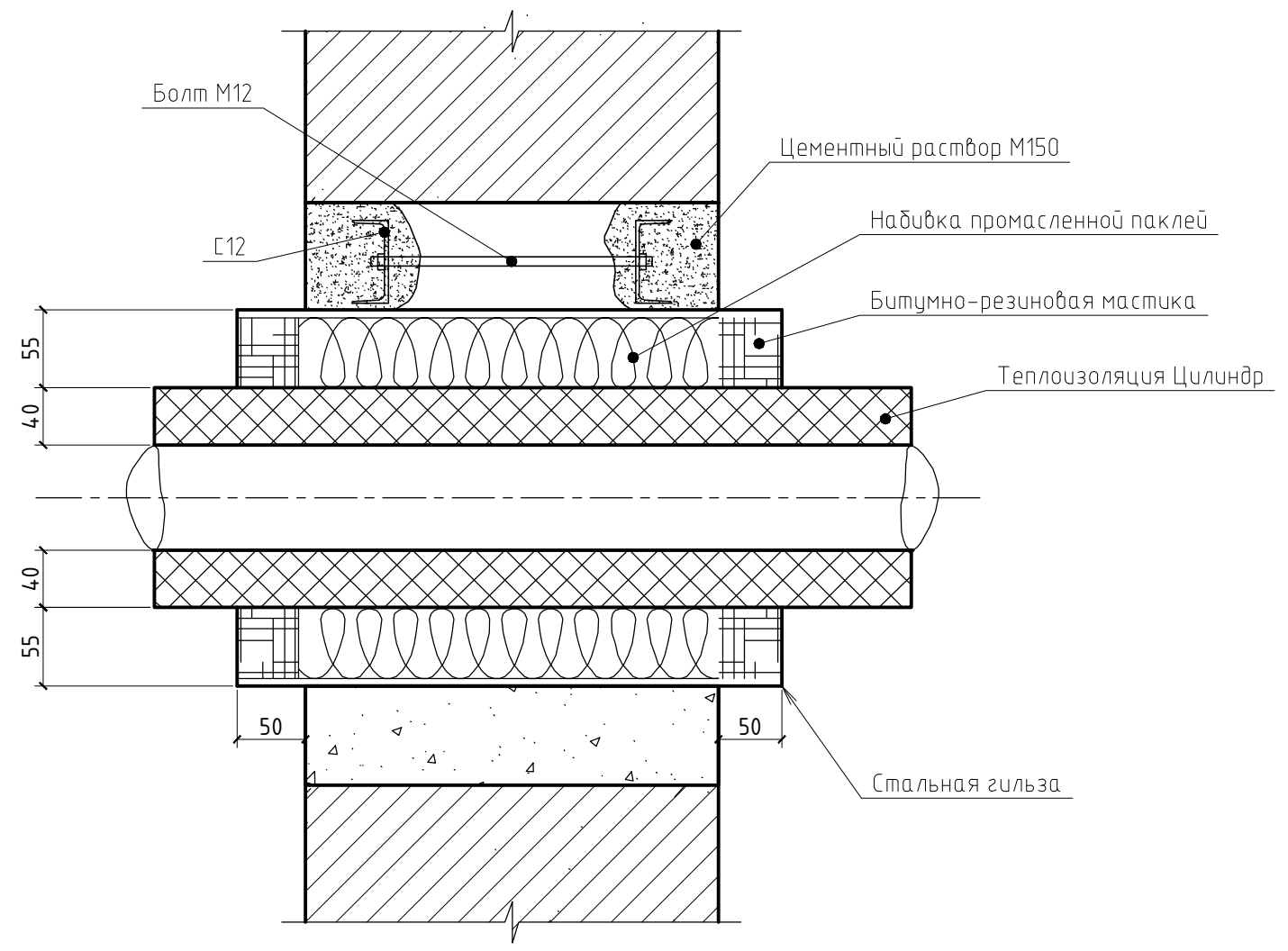


						Московская область, городской округ Домодедово, аэропорт Домодедово, 13, 13/1			
Изм.	Кол. уч.	Лист	№ док.	Подп.	Дата	Наружные тепловые сети	Стадия	Лист	Листов
Разработал	Березин А.П.						Р		
	ГИП	Ли Д.Е.		<i>[Signature]</i>		Угловой поворот лоткового канала	ООО "МТ-ПРОЕКТ"		

Согласовано

Инд. № подл.	Подпись и дата	Взам. инв. №

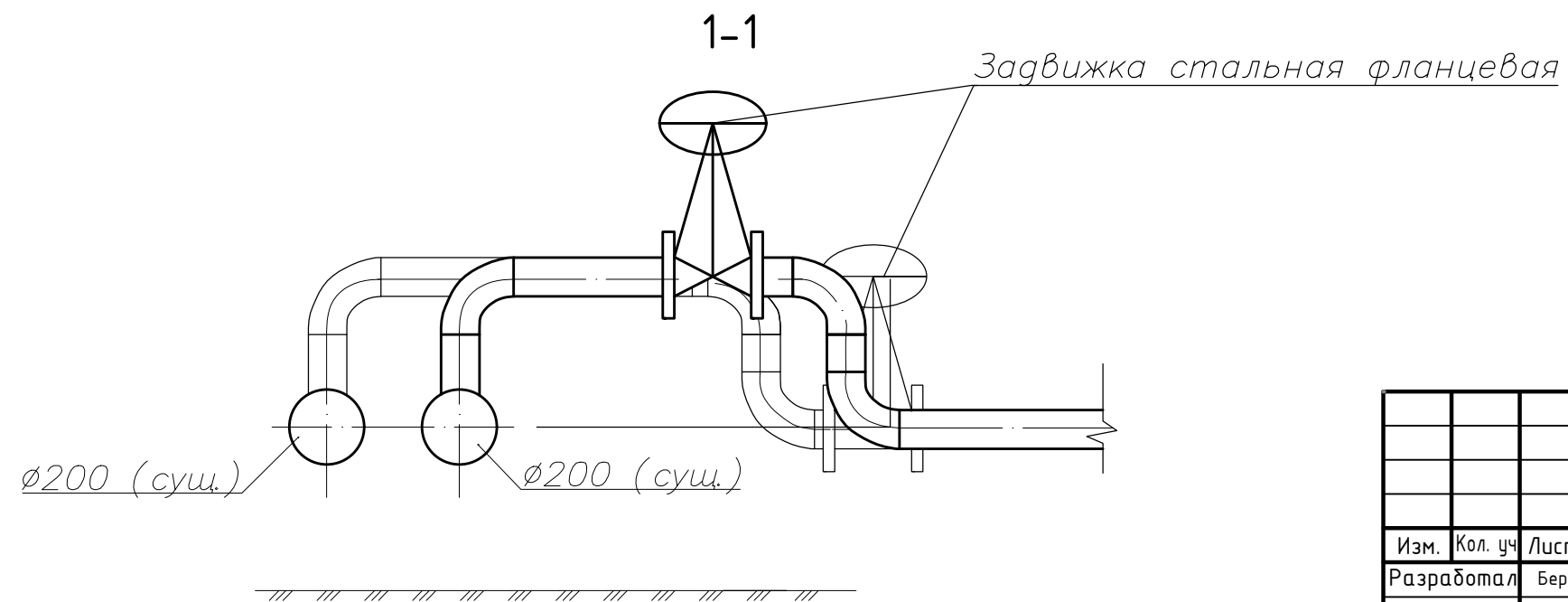
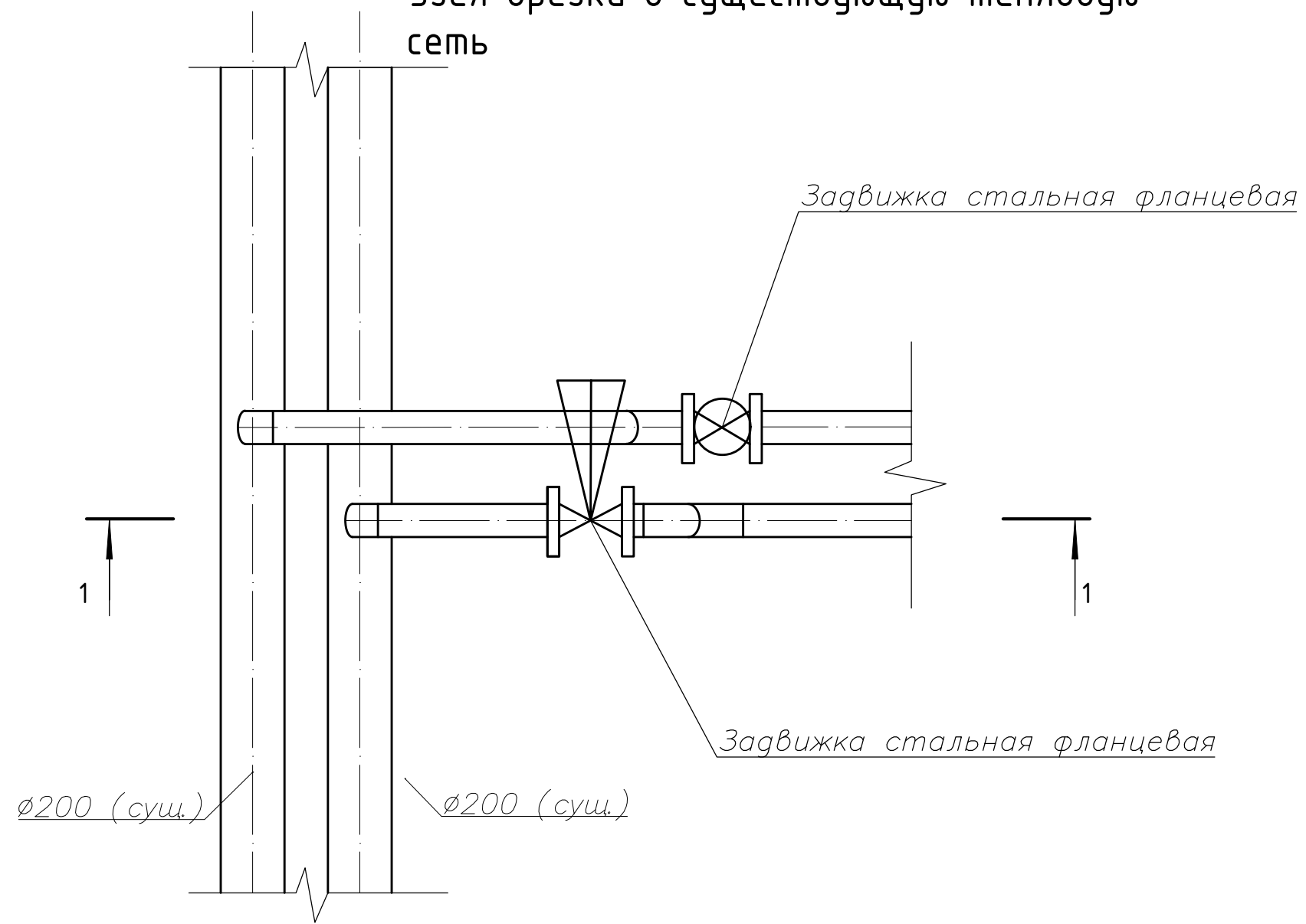
Согласовано



Инд. № подл.	Подпись и дата	Взам. инв. №

Изм.	Кол. уч.	Лист	№ док.	Подп.	Дата	Московская область, городской округ Домодедово, аэропорт Домодедово, 13, 13/1			
Разработал	ГИП	Березин А.П.	Ли Д.Е.	<i>Ли Д.Е.</i>		Наружные тепловые сети	Стадия	Лист	Листов
							Р		
						Гильза	ООО "МТ-ПРОЕКТ"		

Узел врезки в существующую тепловую сеть



Согласовано

Изм.	Кол. уч.	Лист	№ док.	Подп.	Дата
Разработал	Березин А.П.				
ГИП	Ли Д.Е.				

Московская область, городской округ Домодедово, аэропорт Домодедово, 13, 13/1						
Наружные тепловые сети				Стадия	Лист	Листов
Узел 6				Р		
				ООО "МТ-ПРОЕКТ"		