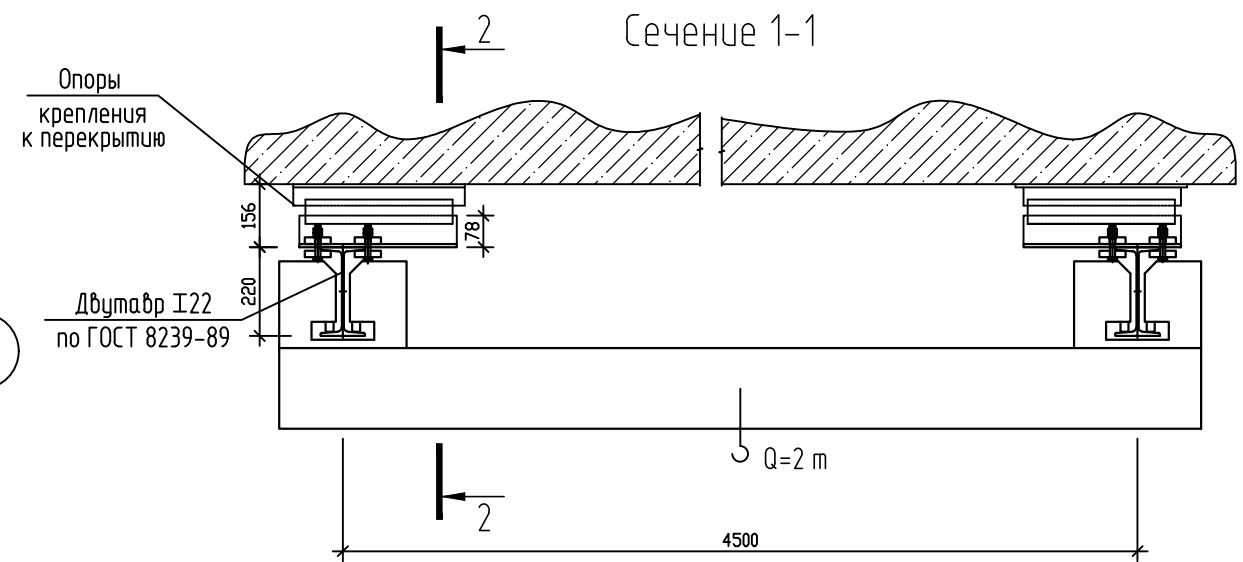
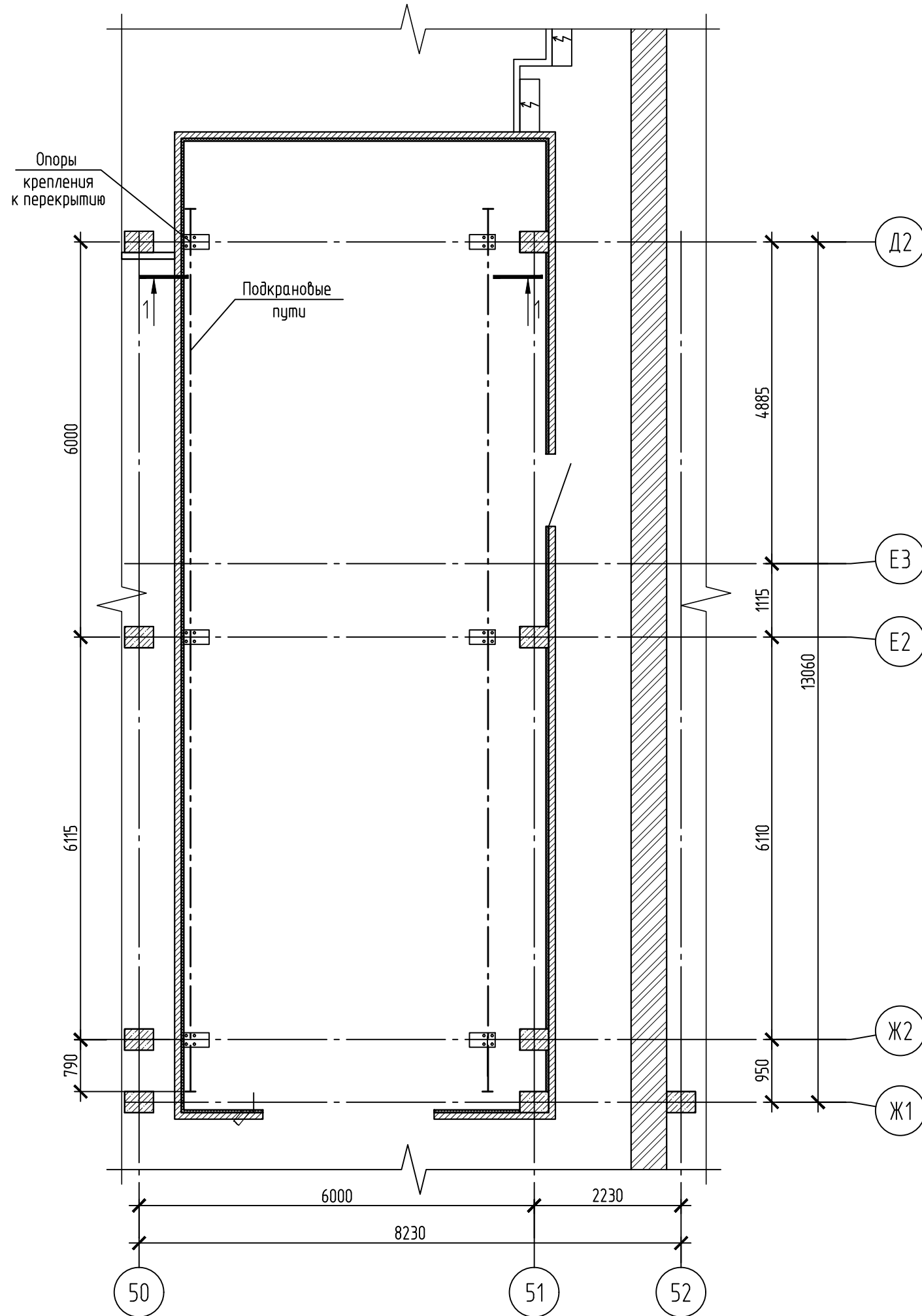
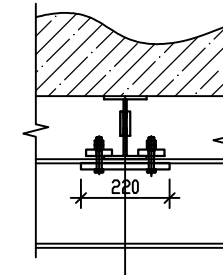


План помещения гидроабразивной резки



Сечение 2-2



Изм.	Кол. уч.	Лист	№ док.	Подп.	Дата			
							Стадия	Лист
								Листов