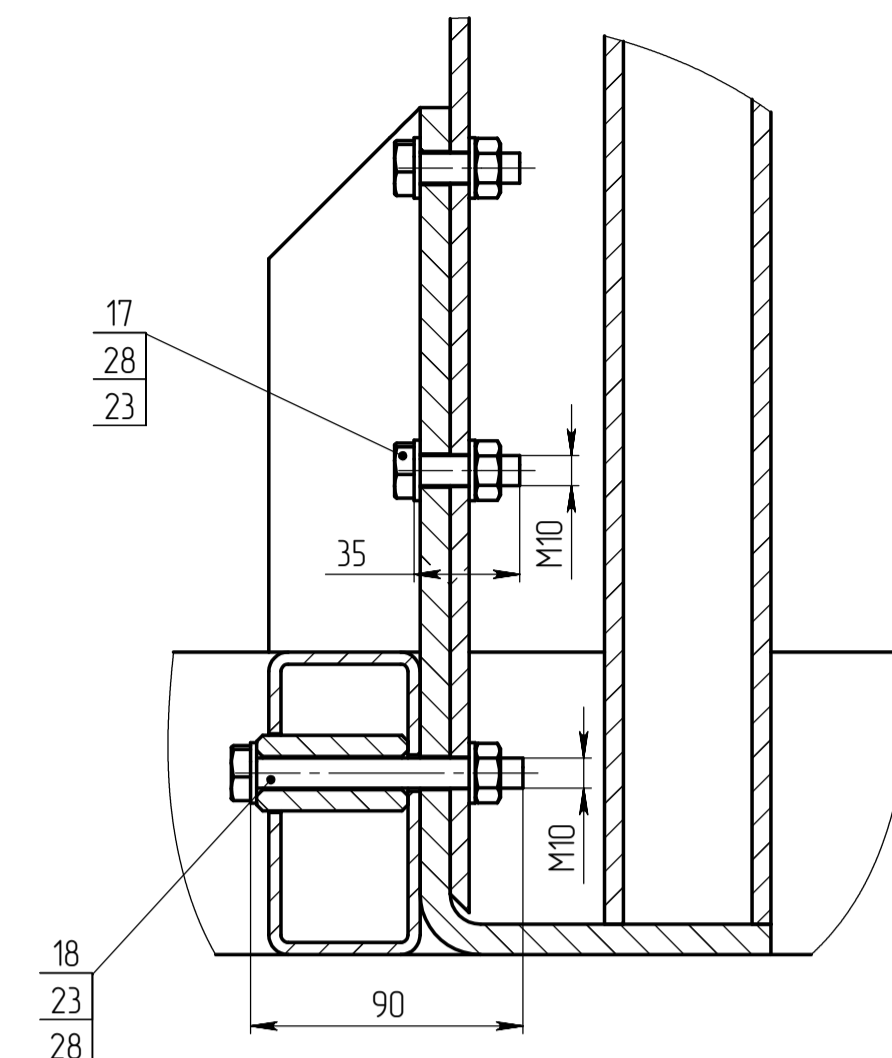
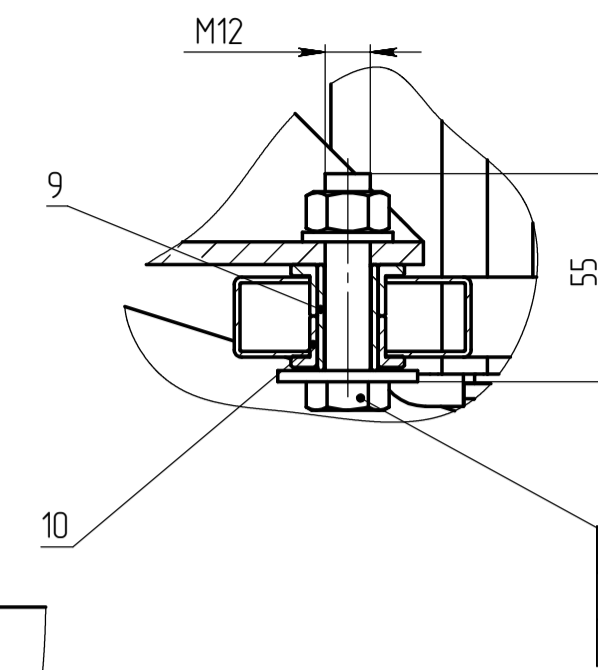


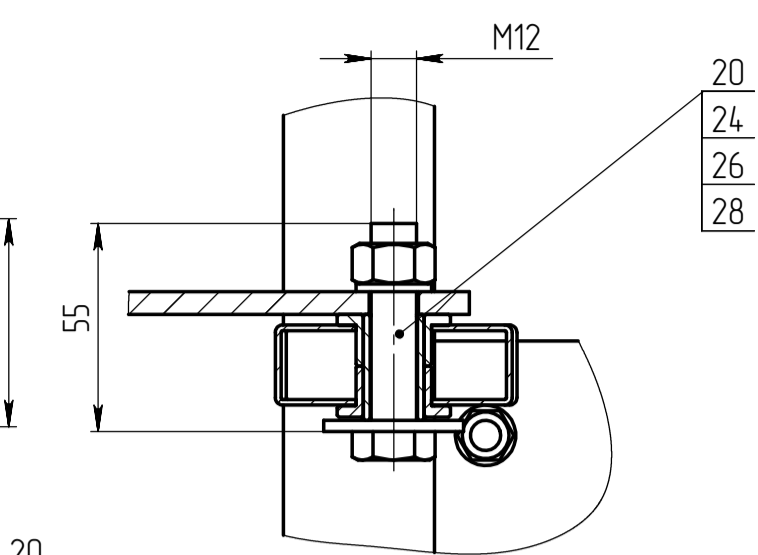
Б-Б (1 : 2.5)



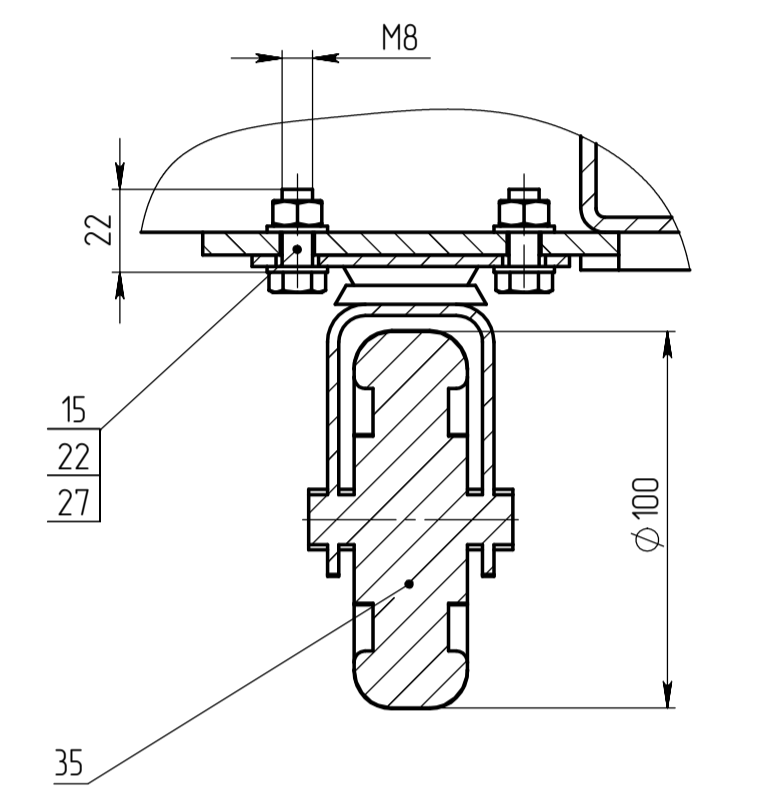
В-В (1 : 2)



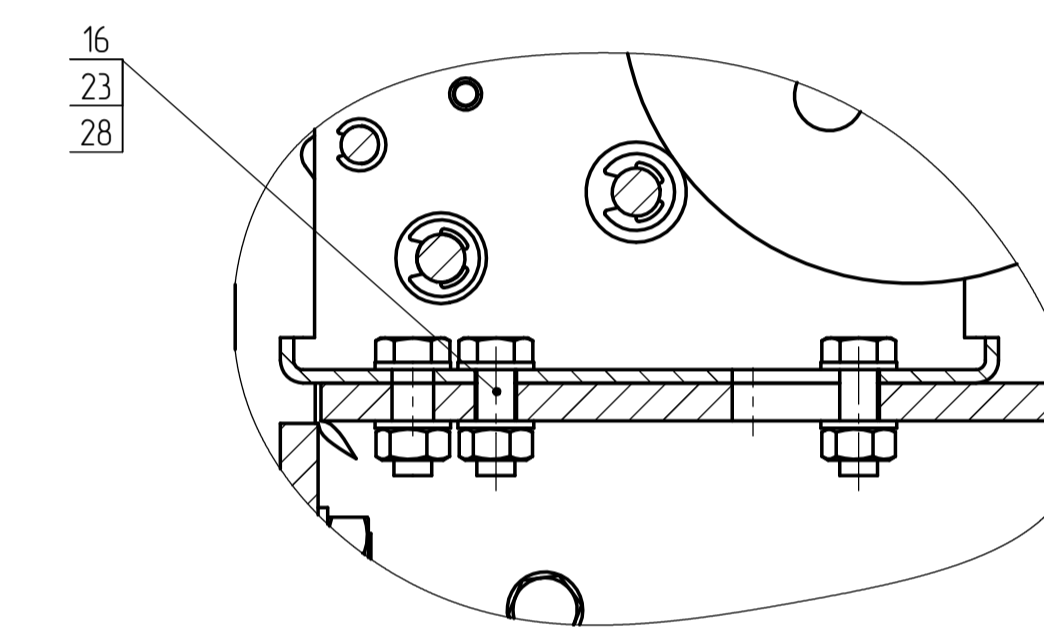
Г-Г (1 : 2)



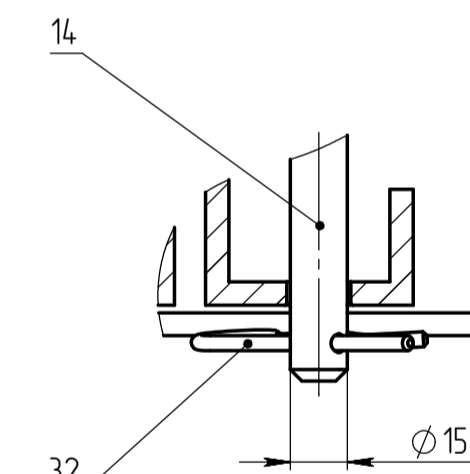
Е-Е (1 : 2)



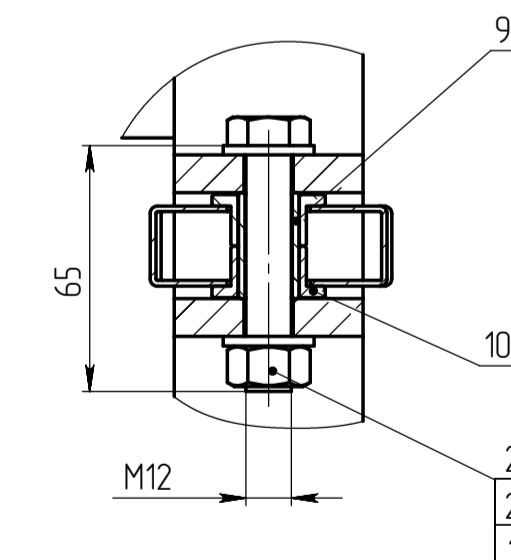
Д-Д (1 : 2)



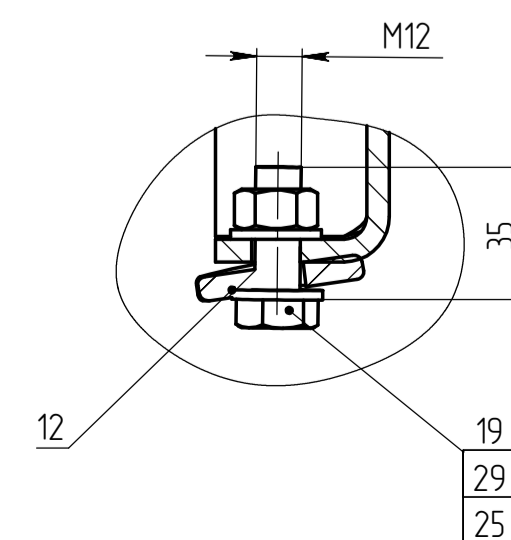
Ж-Ж (1 : 2)



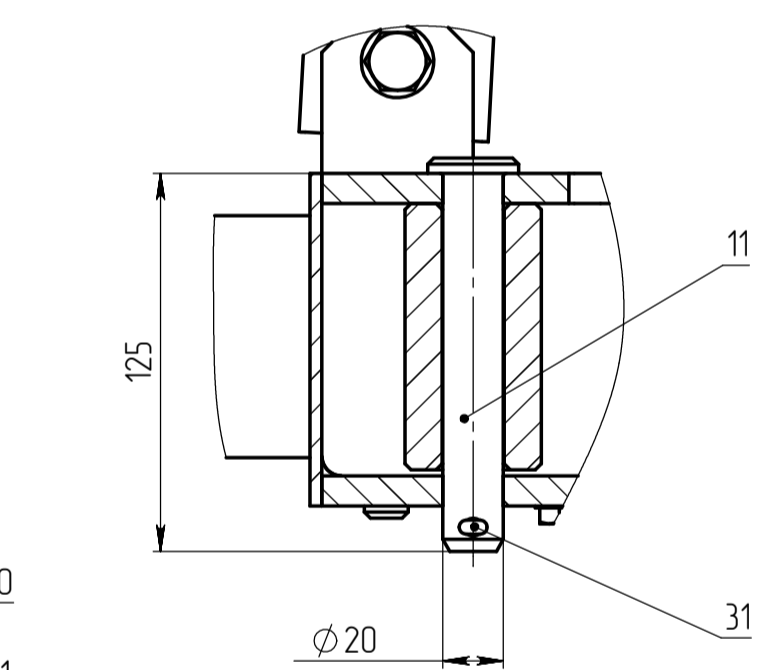
Л-Л (1 : 2)



М-М (1 : 2)



К-К (1 : 2.5)



Техническая характеристика

1	Рабочая высота, не менее	6,6м
2	Высота платформы, не менее	6м
3	Грузоподъемность, не более	120кг
4	Длина	1,41м
5	Ширина	0,84м
6	Высота в сложенном состоянии	2,07
7	Размер опорной ноги	1,95x1,68м
8	Масса, не более	298 кг

Технические требования

1. Размеры для справок.
2. Поврежденное лакокрасочное покрытие - восстановить.
3. Остальные технические требования по СБ 1022-96.

Изм.					Лист			МТЛ1-01.01.000 СБ		
Разработ					Лестница			Лит		
Провед					Сборочный чертеж			Масса		
Т.контр								Масштаб		
Исполн								1:15		
Этб								Лист		
								Листов 1		
								ООО "Таланар Трейд"		