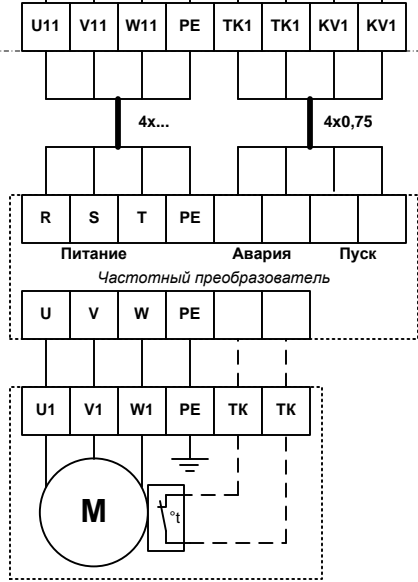
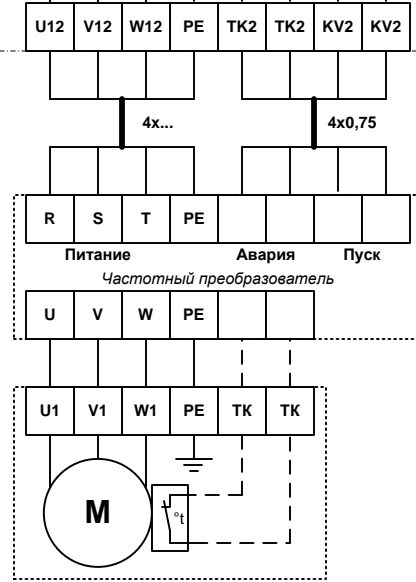


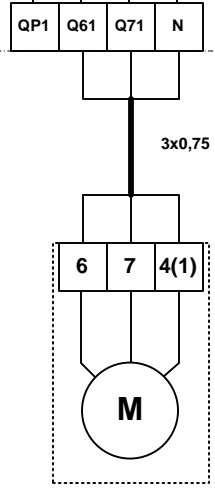
ВНИМАНИЕ!!!
 Запрещено использовать контактор в цепях питания частотного преобразователя.
 При наличии в двигателе тепловой защиты (термоконтакты, термисторы) произвести ее подключение к частотному преобразователю.



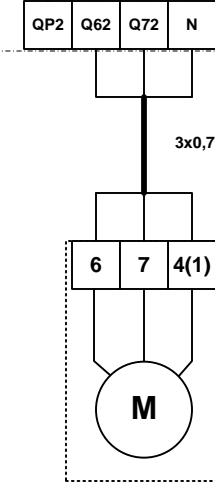
Основной вентилятор до 5 кВт



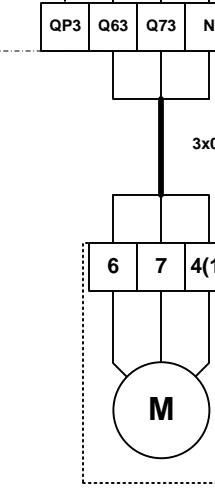
Резервный вентилятор до 5 кВт



Сервопривод наружной заслонки



Сервопривод заслонки основного вентилятора



Сервопривод заслонки резервного вентилятора

Тут должен влезть большой штамп

