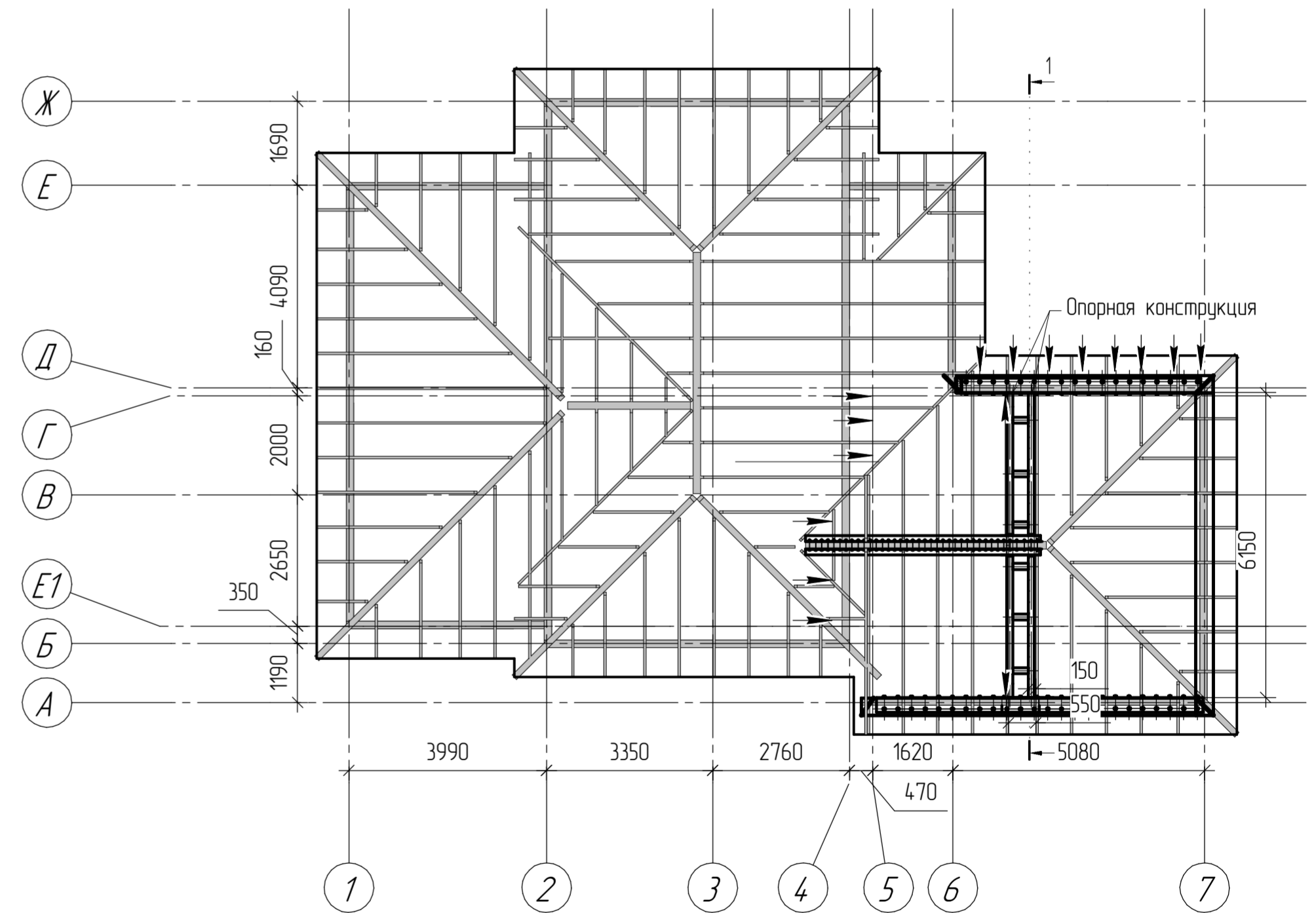
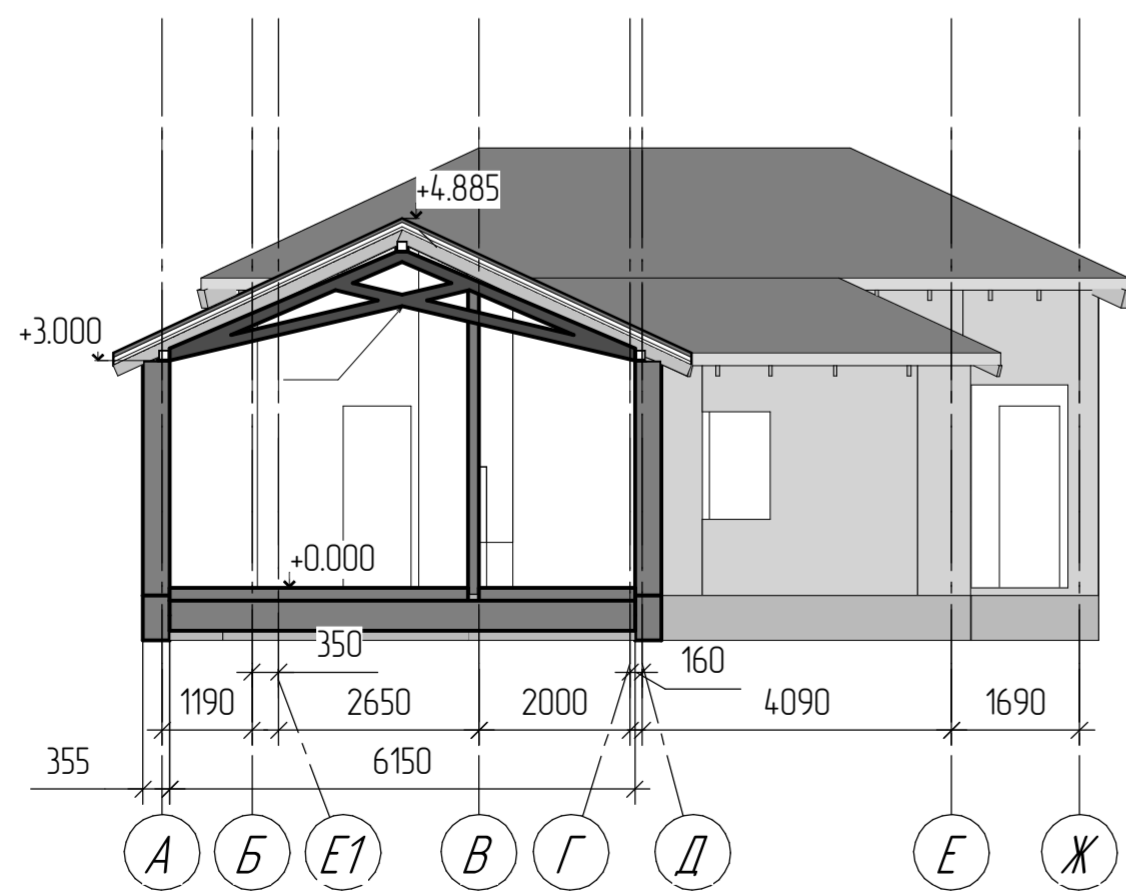


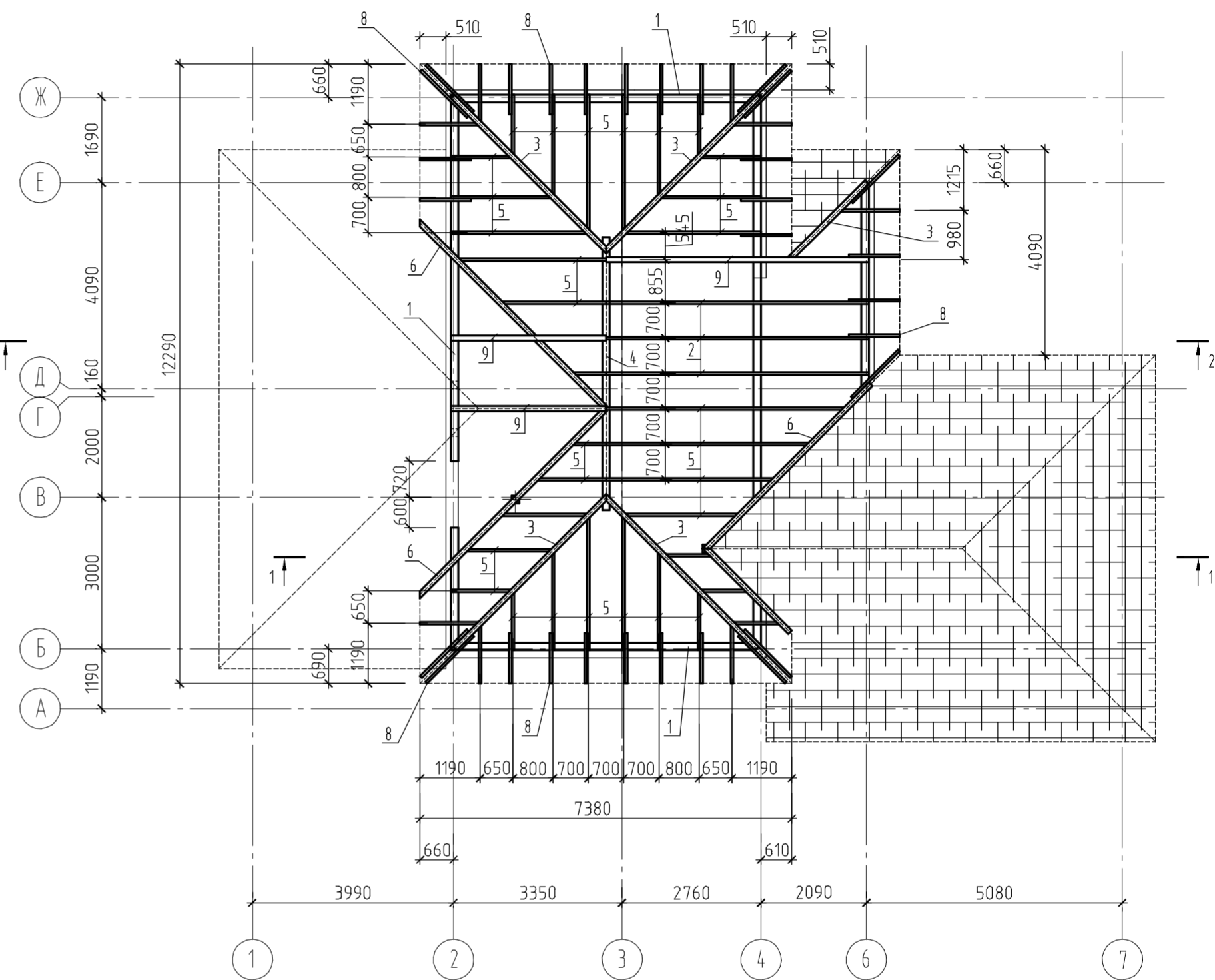
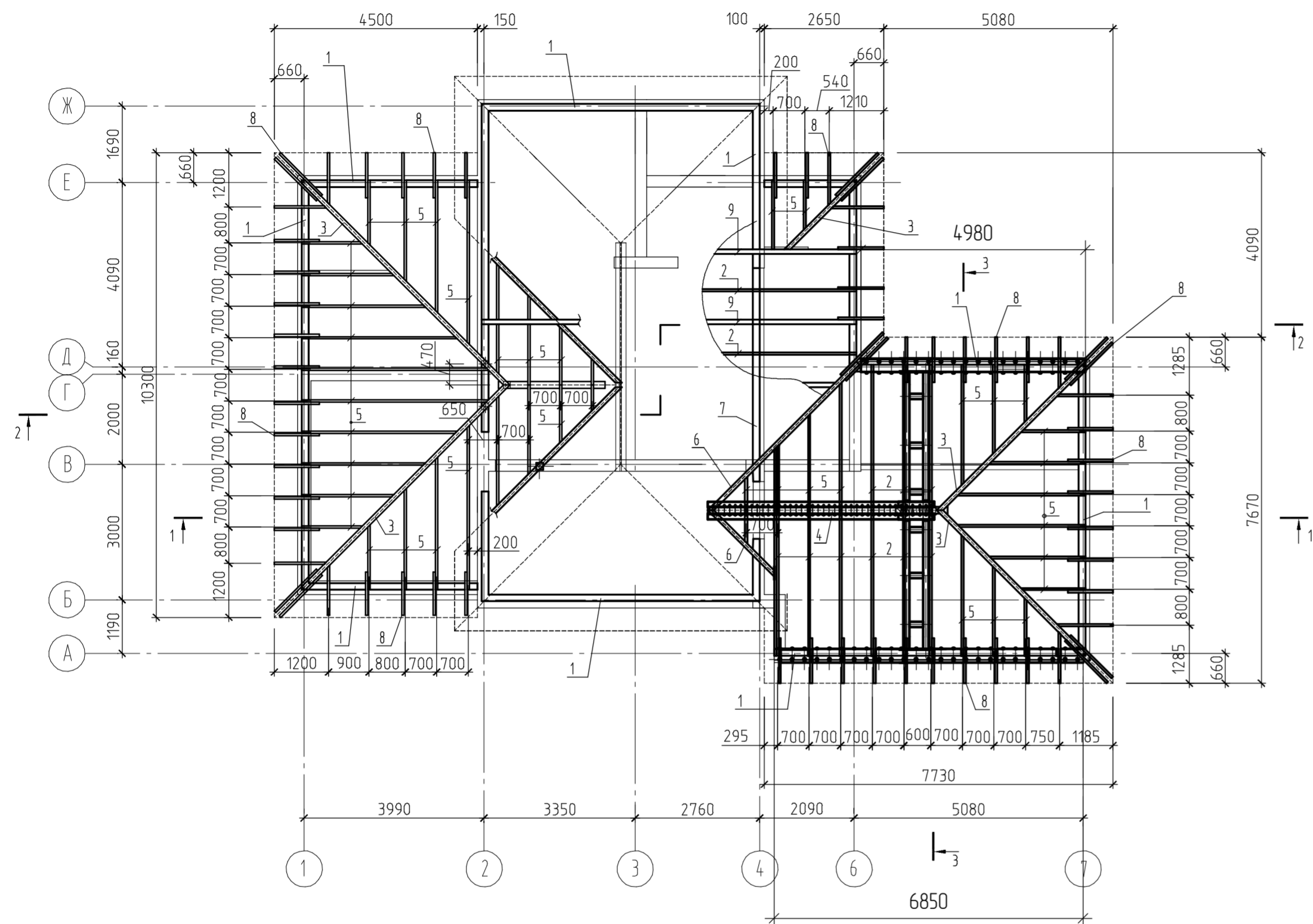
СПЕЦИФИКАЦИЯ К СХЕМЕ РАСПОЛОЖЕНИЯ СТРОПИЛЬНЫХ КОНСТРУКЦИЙ НА ОТМ. +3.000...+5.760

Номер	Сечение	Ед. изм	Кол-во	Вес ед.	вес всего	Примечание
1	Лист 10мм	м.кв	8.8	78.5	690.8	
2	тр. пр. 120x120x6	м.п	32.8	20.99	688.472	
3	Уголок 120x120x6	м.п	1.6	10.78	17.248	
4	Анкер 12/160	шт.	88			
5	Шпилька М10x200	шт.	6			
6	Гайка М10	шт.	12			
7	Шайба М10	шт.	12			
Общий вес					1396,5	



				02/07/2019-Г-КР 16.11		
				Конструктивные решения для двух индивидуальных жилых домов с увеличенными площадями террас и кровель		
Изм.	Кол-во	Лист	№ док.	Подп.	Дата	
Разработал			Матюхин К.С.			
				Конструктивные решения выше отм. 0.000	Стадия	Лист
				Индивидуальный жилой дом И2а.		1 4
				Схема расположения стропильных конструкций на отм. +3.000...+5.760		

СХЕМЫ РАСПОЛОЖЕНИЯ СТРОПИЛЬНЫХ КОНСТРУКЦИЙ
НА ОТМ. +3.000...+5.760



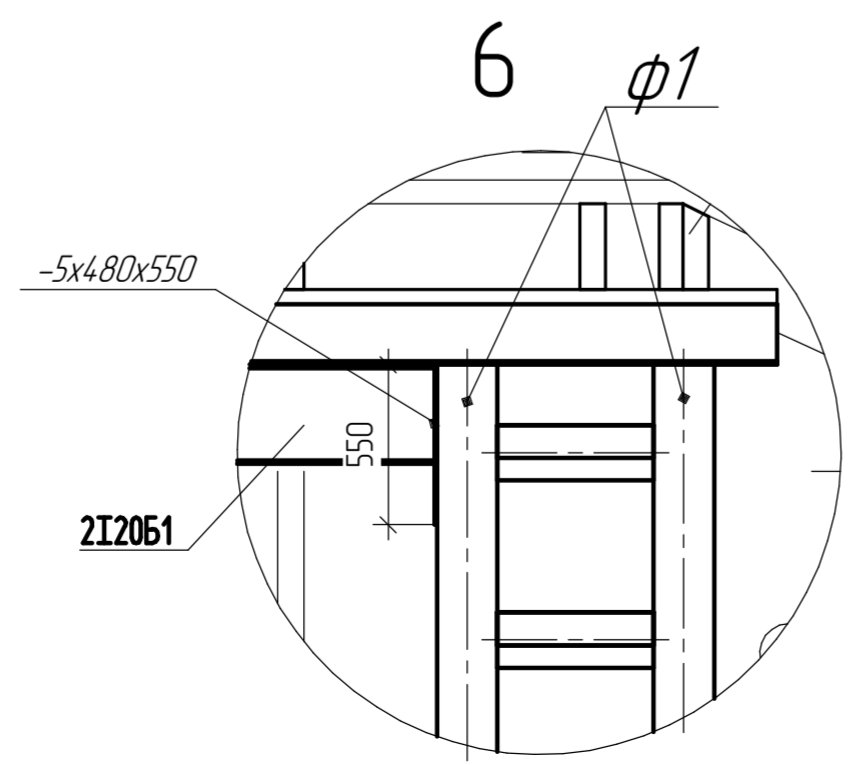
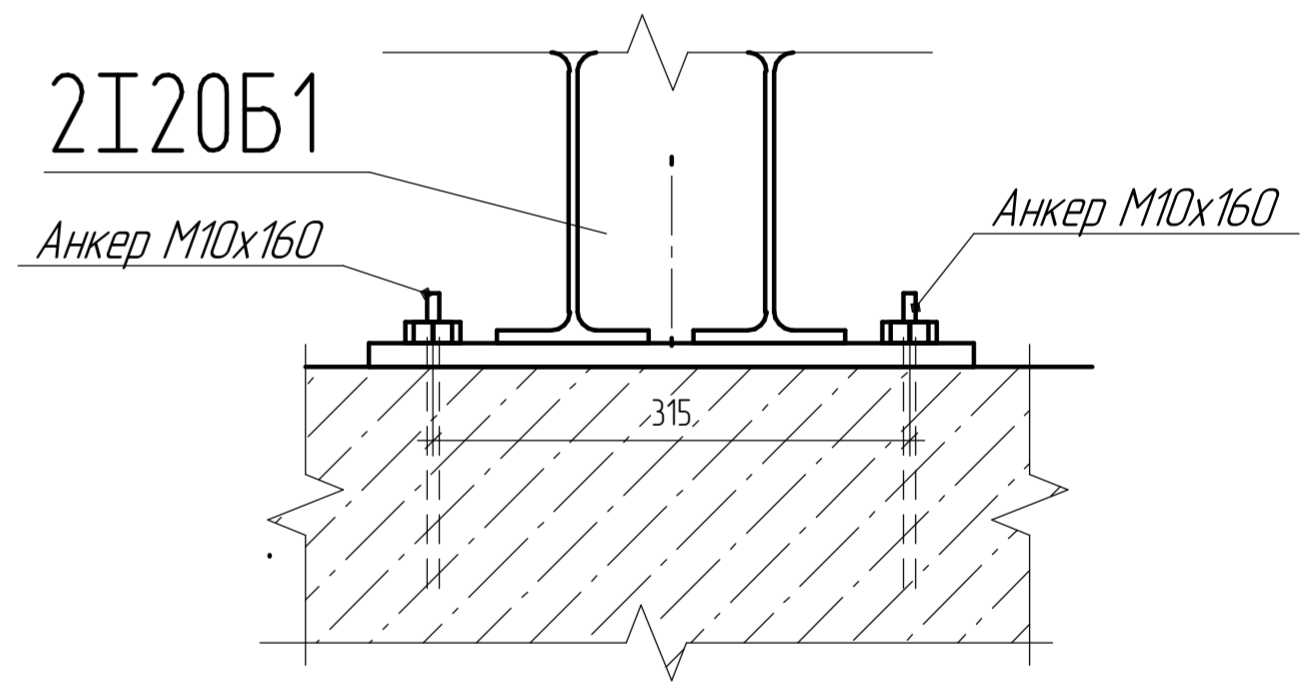
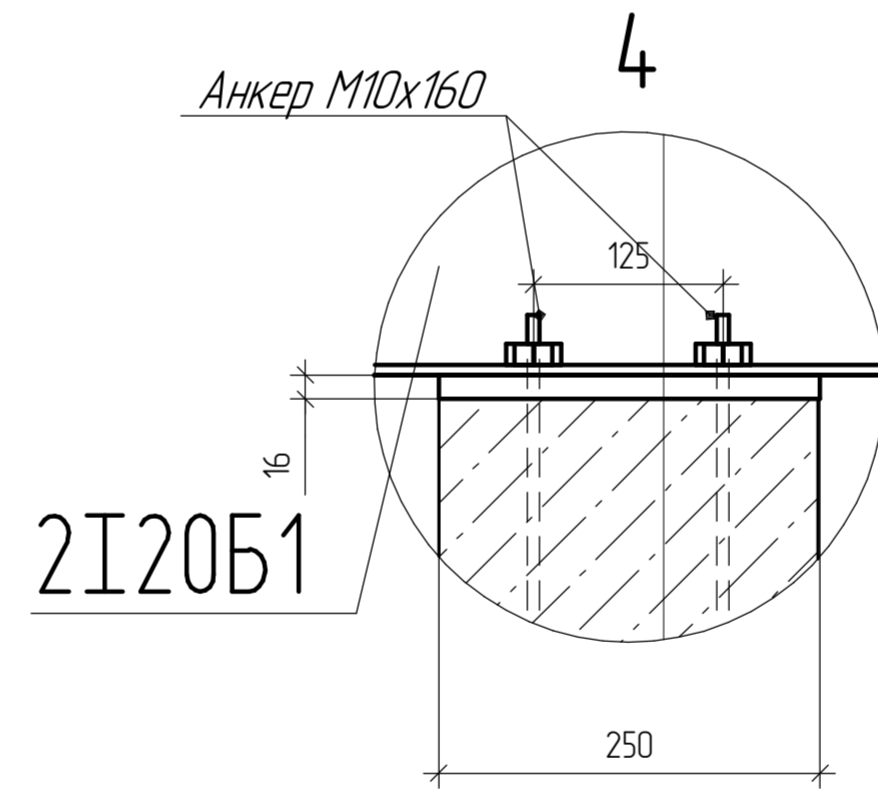
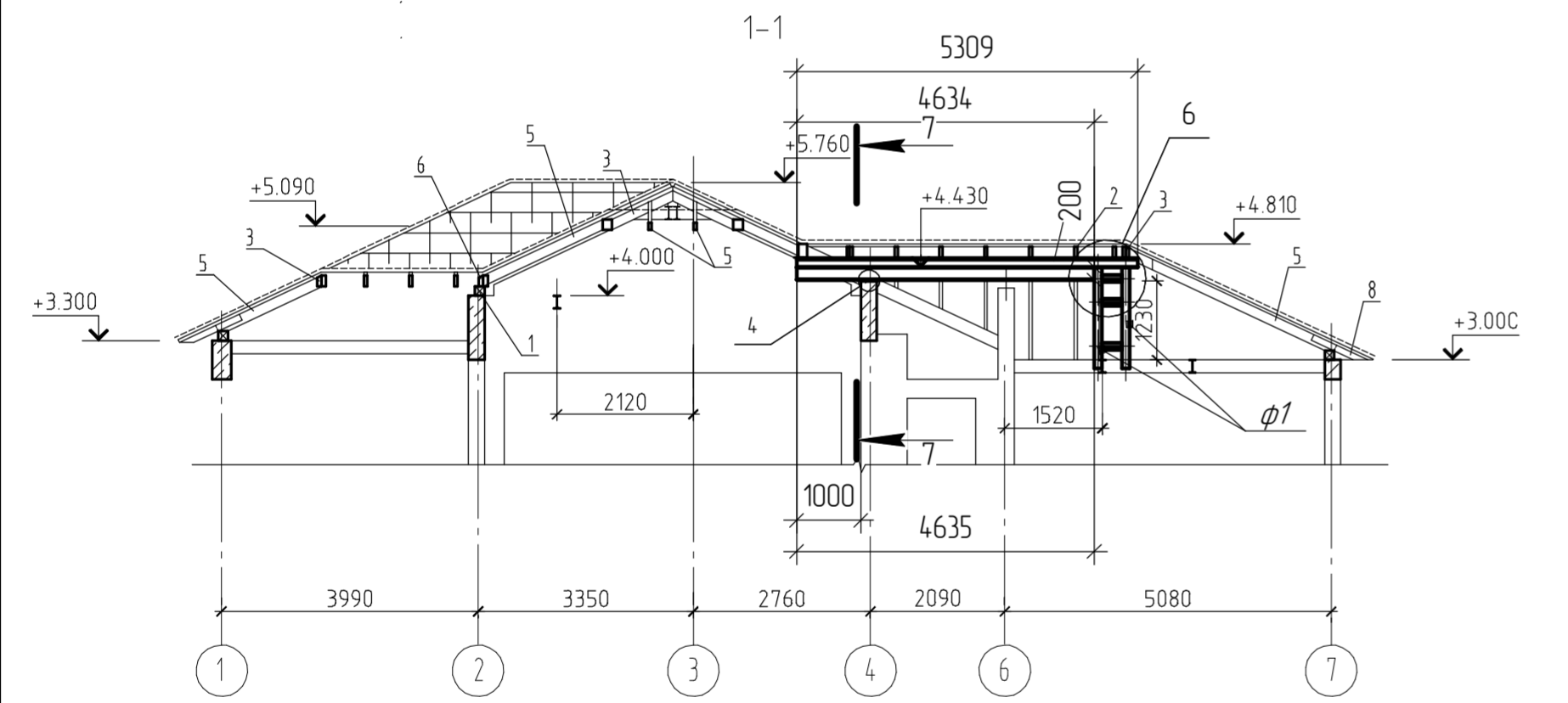
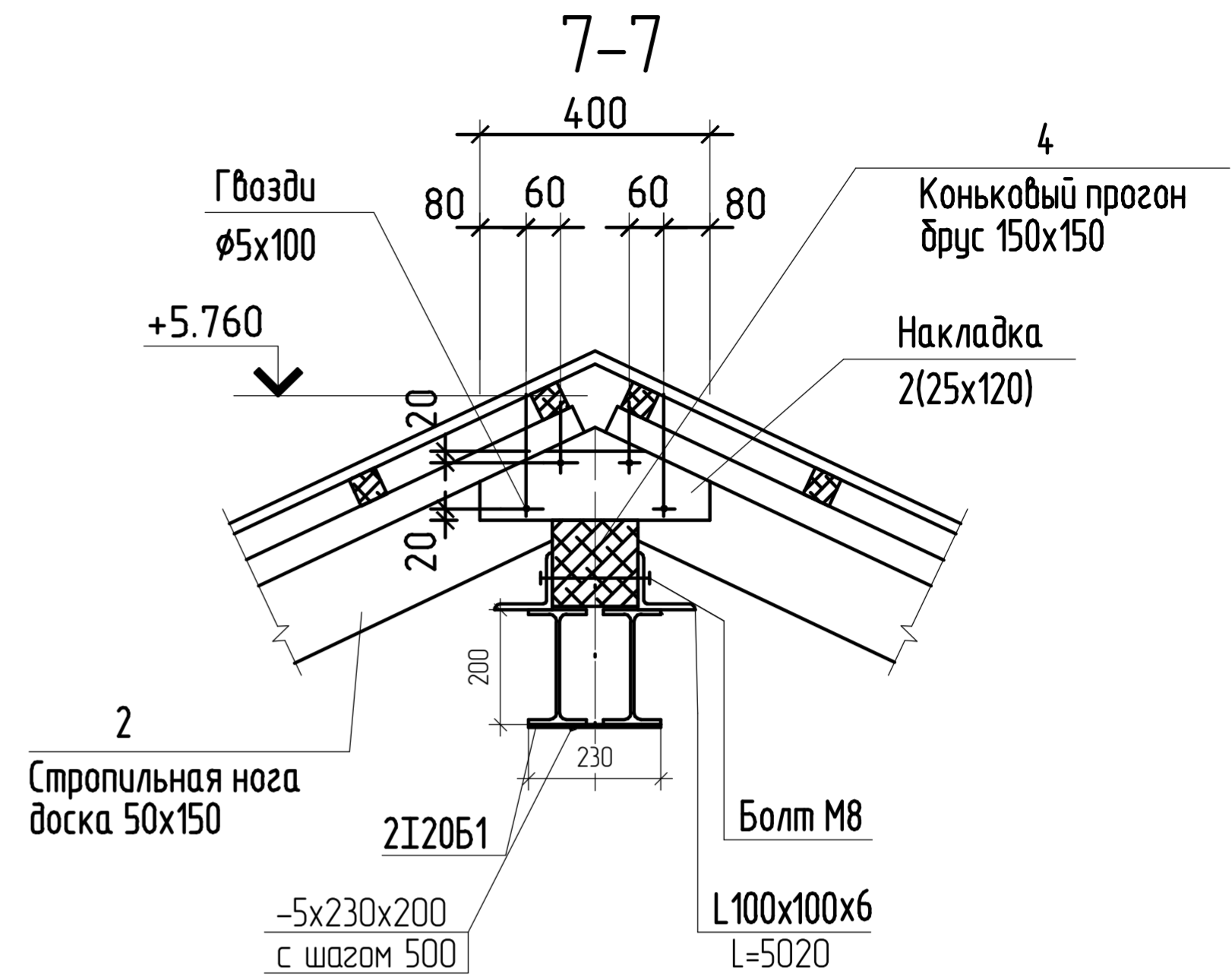
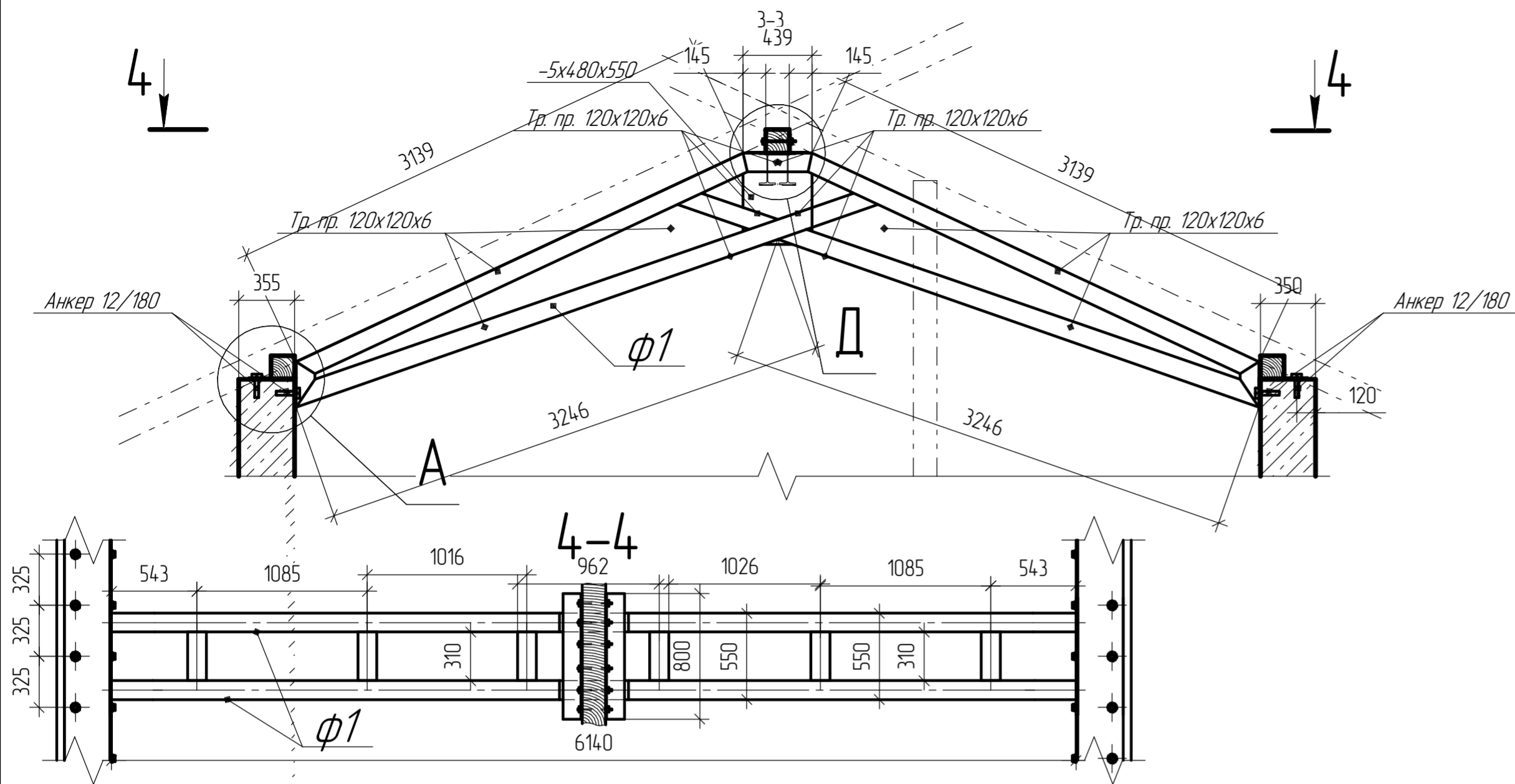
СПЕЦИФИКАЦИЯ К СХЕМЕ РАСПОЛОЖЕНИЯ СТРОПИЛЬНЫХ КОНСТРУКЦИЙ НА ОТМ. +3.000...+5.760

Поз.	Обозначение	Наименование	Кол.	Масса ед., кг	Примечание
1		мауэрлат брус 150x150, п.м	68		
2		стропильная нога доска 50x150, п.м	51		
3		накосная нога доска 100x150, п.м	25		
4		канькобыла прогон брус 150x150, п.м	14		
5		нарожник доска 50x150, п.м	186		
6		ендова доска 100x150, п.м	20		
7		подстропильный прогон брус 150x150, п.м	5		
8		кобылка брусак 50x100, п.м	116		
9		стропильная нога доска 100x150, п.м	14		
10		Стоака брус 150x150, п.м	10		
11		брусак 50x50, п.м	130		
-		накосная нога Доска 100x250, п.м	9,7		
-		накосная нога Доска 150x250, п.м	14,3		

Поз.	Обозначение	Наименование	Кол.	Масса ед., кг	Примечание
15		ст100x8, ГОСТ 30245-2012, п.м	1,3	21,4	
-		т8, ГОСТ 19904-90, м2	0,1	62,8	
-		L100x63x6, ГОСТ 8210-86, п.м	3	7,53	
-		С18П, ГОСТ 8240-97, п.м	5	16,3	
		брусак 50x75, п.м	3		
		накладка доска 25x120, п.м.	13		

Прокат - сталь С245 по ГОСТ 27772-2015.

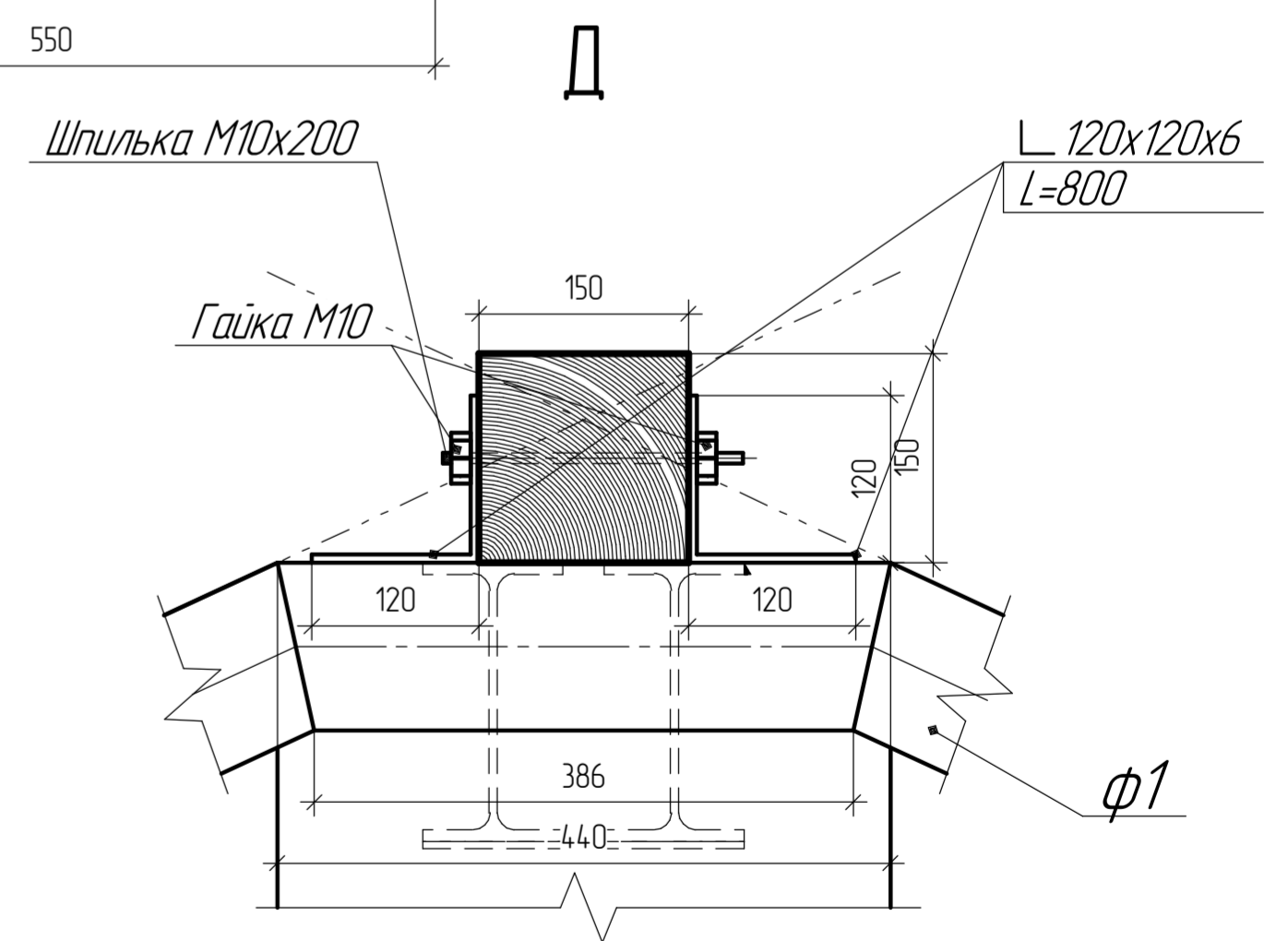
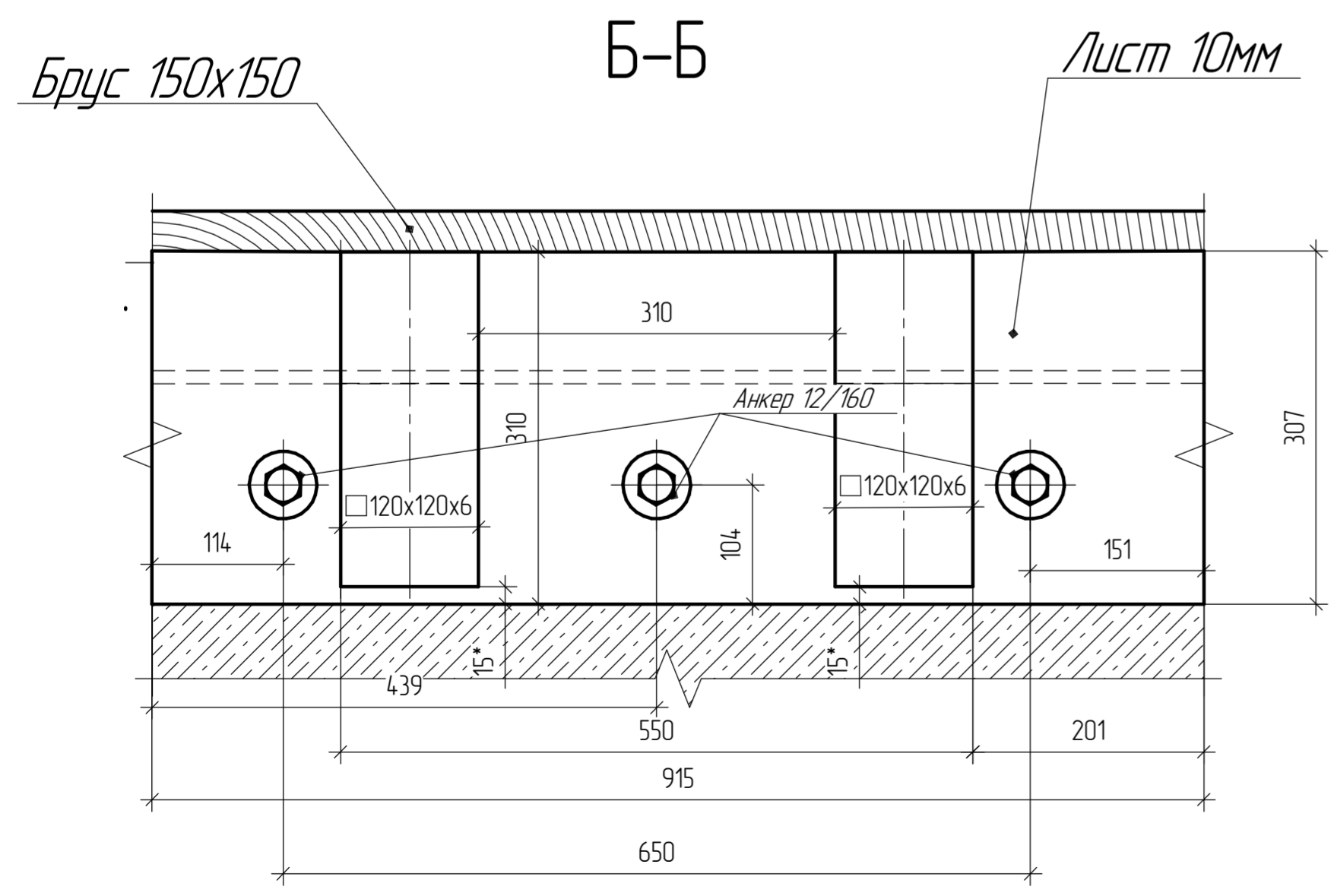
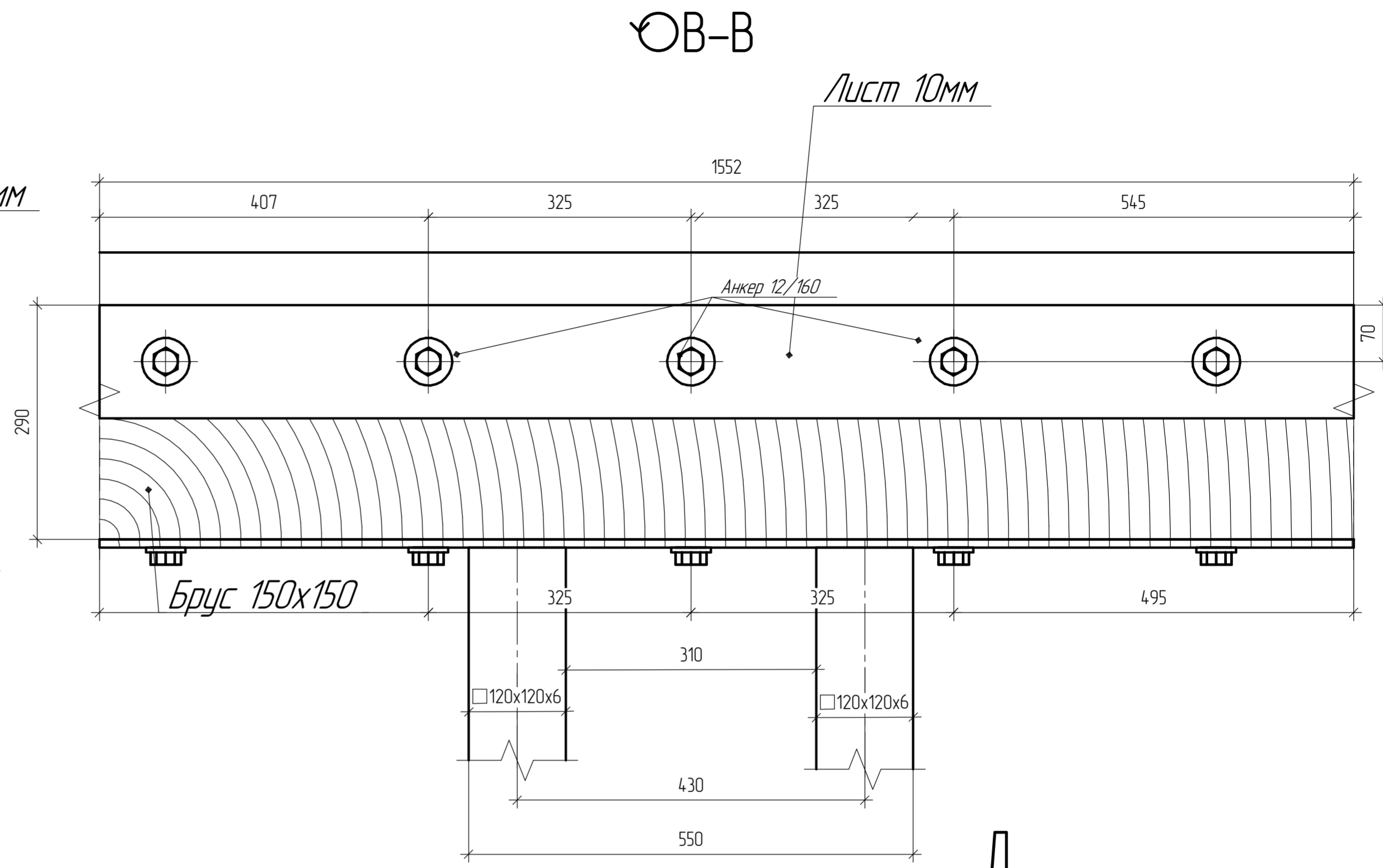
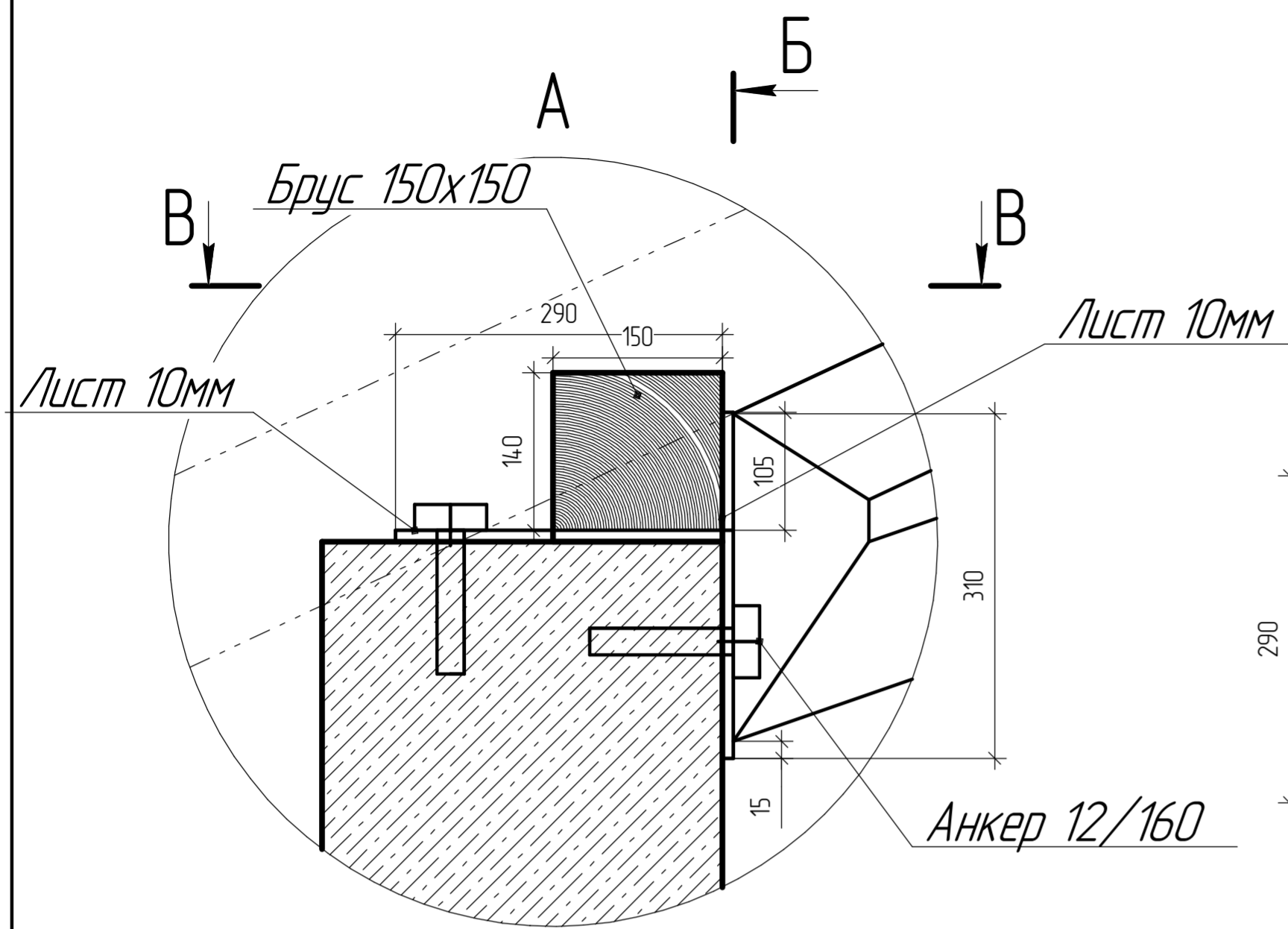
				02/07/2019-Г-КР 16.1.1		
				Конструктивные решения для двух индивидуальных жилых домов с увеличенными площадями террас и кровель		
Изм.	Кол.ч.	Лист	№ док.	Подп.	Дата	
Разработал		Матюхин	К.С.			
				Конструктивные решения выше отм. 0.000	Стадия	Лист
				Индивидуальный жилой дом И2а.		4
				Схема расположения стропильных конструкций на отм. +3.000...+5.760		



1. Общие указания см. лист 1.
2. Данные лист см. совместно с листом 15.
3. Подстропильный прогон крепить к стальной балке при помощи уголка L100x63x6 по типу узла 20.

Инв. № подл.	Лист	Дата	Взам. инв. №
Согласовано			

02/07/2019-Г-КР 16.1.1			
Конструктивные решения для двух индивидуальных жилых домов И2, И2а с увеличенными площадями террас и кровель (г. Геленджик).			
Изм.	Коллч.	Лист	№ док.
Разработал	Матюхин К.С.	Подп.	Дата
Конструктивные решения выше отм. 0.000 Индивидуальный жилой дом И2а.			Стадия
			Лист
			Листов
1-1..3-3 к листу 15. Узлы 17..21.			3 4



Согласовано	
Изм. №	Взам. инв. №
Попр.	Попр. и дата
Изм. №	Изм. №

02/07/2019-Г-КР 16.1.1					
Конструктивные решения для двух индивидуальных жилых домов с увеличенными площадями террас и кровель					
Изм.	Коллч.	Лист	№ док.	Подп.	Дата
Разработал	Матюхин К.С.				
Конструктивные решения выше отм. 0.000			Стадия	Лист	Листов
Индивидуальный жилой дом И2а.				4	4
Схема расположения стропильных конструкций на отм. +3.000...+5.760					