

РАБОЧИЙ ПРОЕКТ

по благоустройству и озеленению
территории парка «Сказочный бор»
по адресу: ул. Кооперативная 13, пгт. Изрим, Березовский
район, Ханты-Мансийский автономный округ Югра

Раздел Генеральный план



Екатеринбург, 2021

РАБОЧИЙ ПРОЕКТ

по благоустройству и озеленению
территории парка «Сказочный бор»
по адресу: ул. Кооперативная 13, пгт. Изрим, Березовский
район, Ханты-Мансийский автономный округ Югра

Раздел Генеральный план

Главный инженер проекта

Архитектор проекта

Генеральный директор

Согласовано _____



Екатеринбург, 2021

Ведомость чертежей основного комплекта

Лист	Наименование	Примечание
2	Общие данные (начало)	
3	Общие данные (окончание)	
4	Фотофиксация существующего состояния участка	
5	Фотофиксация существующего состояния участка	
6	Ситуационная схема	
7	Схема расположения участка	
8	Генплан М 1:500	
9	План демонтажа покрытий	
10	Разбивочный план М 1:350	
11	План покрытий М 1:500	
12	Спецификация материалов покрытий	
13	Схема освещения М 1:500	
14	Светильники тип1, тип, тип3	
15	План благоустройства М 1:500	
16	Элементы благоустройства детских площадок	
17	Элементы благоустройства спортивных площадок	
18	План озеленения	
19	Спецификация установки скамьи	
20	Спецификация установки скамьи полукругом	
21	Спецификация установки качель парковых	
22	Спецификация установки перголы	
23	Спецификация установки урны	
24	Установка стенда	
25	Указатель стальной	
26	Спецификация установки тренажера	
27	Спецификация установки тренажера	
28	Спецификация установки тренажера	
29	Спецификация установки ограждения	
30	Качалка Корабли	
31	Качалка Афалина	
32	Качалка балансир	

1. ОБЩИЕ ДАННЫЕ:

1.1. Проект по благоустройству и озеленению территории парка «Сказочный бор» по адресу: ул. Кооперативная 13, пгт. Изрим, Березовский район, Ханты-Мансийский автономный округ Югра, разработан на основании:

- технического задания на разработку проектно-сметной документации;
- и выполнен в соответствии с нормативными и рекомендательными документами:
- СП 42.13330.2016 « Градостроительство. Планировка и застройка городских и сельских поселений»;
- СП 82.13330.2016 Благоустройство территорий. Актуализированная редакция СНиП III-10-75;
- СП 475.1325800.2020 «Парки. Правила градостроительного проектирования и благоустройства»;
- СП 476.1325800.2020 «Территории городских и сельских поселений. Правила планировки, застройки и благоустройства жилых микрорайонов»;
- Градостроительный кодекс Российской Федерации от 29.12.2004 N 190-ФЗ(ред. от 23.04.2018);
- СП 131.13330.2020 "Строительная климатология";
- СП 59.13330.2020 «Доступность зданий и сооружений для маломобильных групп населения и инвалидов»;
- СП 140.13330.2012 Городская среда. Правила проектирования для маломобильных групп населения;
- ГОСТ 21.508-2020 Правила выполнения рабочей документации генеральных планов предприятий, сооружений и жилищно-гражданских объектов;
- Постановление Правительства РФ от 16.02.2008 № 87 «О составе разделов проектной документации и требованиях к их содержанию»;
- ГОСТ Р 21.101-2020 «Основные требования к проектной и рабочей документации»;
- Альбомом типовых решений комплексного благоустройства улиц и магистралей города Москвы;
- ГОСТ Р 52169-2012 Оборудование и покрытия детских игровых площадок. Безопасность конструкции и методы испытаний. Общие требования.
- ГОСТ 28329-89 Озеленение городов. Термины и определения
- ГОСТ 32846-2014 Дороги автомобильные общего пользования. Элементы обустройства. Классификация

Изм.	Колуч.	Лист	№Док.	Подп.	Дата				
						Проектно-сметная документация на комплексное благоустройство и озеленение территории парка «Сказочный бор»			
						Генеральный план	Стадия	Лист	Листов
							Р	2	
						Общие данные (начало)			

1.2. Характеристика площадки:

- Климатический район – IV (СП 131.13330.2020 "Строительная климатология");
- Температурная зона – II (СП 20.13330.2016 "Нагрузки и воздействия");
- Температура воздуха наиболее холодной пятидневки обеспеченностью 0,92 (согласно табл. 3.1 СП 131.13330.2020 "Строительная климатология") – минус 41°С;
- Снеговой район – V, снеговая нагрузка 2,5 кПа (СП 20.13330.2016 «Нагрузки и воздействия», табл.10.1);
- Ветровой район – I, ветровая нагрузка 0,23 кПа (СП 20.13330.2016 «Нагрузки и воздействия», табл.11.1);
- Сейсмичность района – 5 баллов;
- Глубина промерзания грунта – нерасчётная;
- Количество осадков в год – 535 мм/год (СП 131.13330.2020 «Строительная климатология»);

1.3. Краткая характеристика рассматриваемого участка.

Объектом проектирования является территория, предполагаемая под благоустройство парка. В настоящее время участок свободен от застроек. Территория расположена в непосредственной близости к внутригородским дорогам. Участок имеет постоянный уклон. С севера участок граничит с территорией школы. С северо-запада расположен мемориал, территория у мемориала замощена плиткой. С юга и востока участок окружают грунтовые пешеходные дорожки. На участке находится большое количество взрослых деревьев, по периметру участка есть поросль. Со стороны мемориала есть фонари. Участок имеет ограждение по периметру.

1.4. Проектные работы.

Проектом предусматривается устройство тротуаров и пешеходных дорожек из плитки. По границам территории предусмотрена беговая дорожка, шириной 2,5м. Центральную часть парка занимает площадка с круговыми перголами и подвесными качелями. Также там предусмотрены радиальные скамьи. На территории запланированы две детские площадки с резиновым покрытием для детей 3–7 лет и 7–12 лет с детским оборудованием. Проектом предусмотрено устройство спортивной площадки. На спортивной площадке размещается воркаут и уличные тренажеры. Все площадки оснащены скамейками и урнами. Вдоль главного тротуара предусмотрены подвесные скамьи-качели. Освещение парка будет выполнено двумя типами светильников: высотой 3м – вдоль основных тротуаров, высотой 1м (столбики) – вдоль беговой дорожки. Парк будет иметь ограждение, в котором предусмотрено устройство двух калиток. По периметру парка с внешней стороны предусмотрены тротуары с мощением плиткой. Со стороны главного входа будут организованы парковочные карманы для стоянки автомобилей для посетителей. На стоянках предусмотрены места для МГН. Территория парка спланирована для свободного пребывания и беспрепятственного движения МГН.

Проект предполагает следующие виды работ:

- устройство пешеходных дорожек (мощение плиткой);
- устройство беговой дорожки (холодный асфальт);
- организация детских и спортивных площадок (резиновое покрытие);
- устройство территорий для посадки зеленых насаждений;
- освещение территории;
- оснащение парка элементами благоустройства;
- ограждение территории;
- устройство парковки с твердым покрытием;

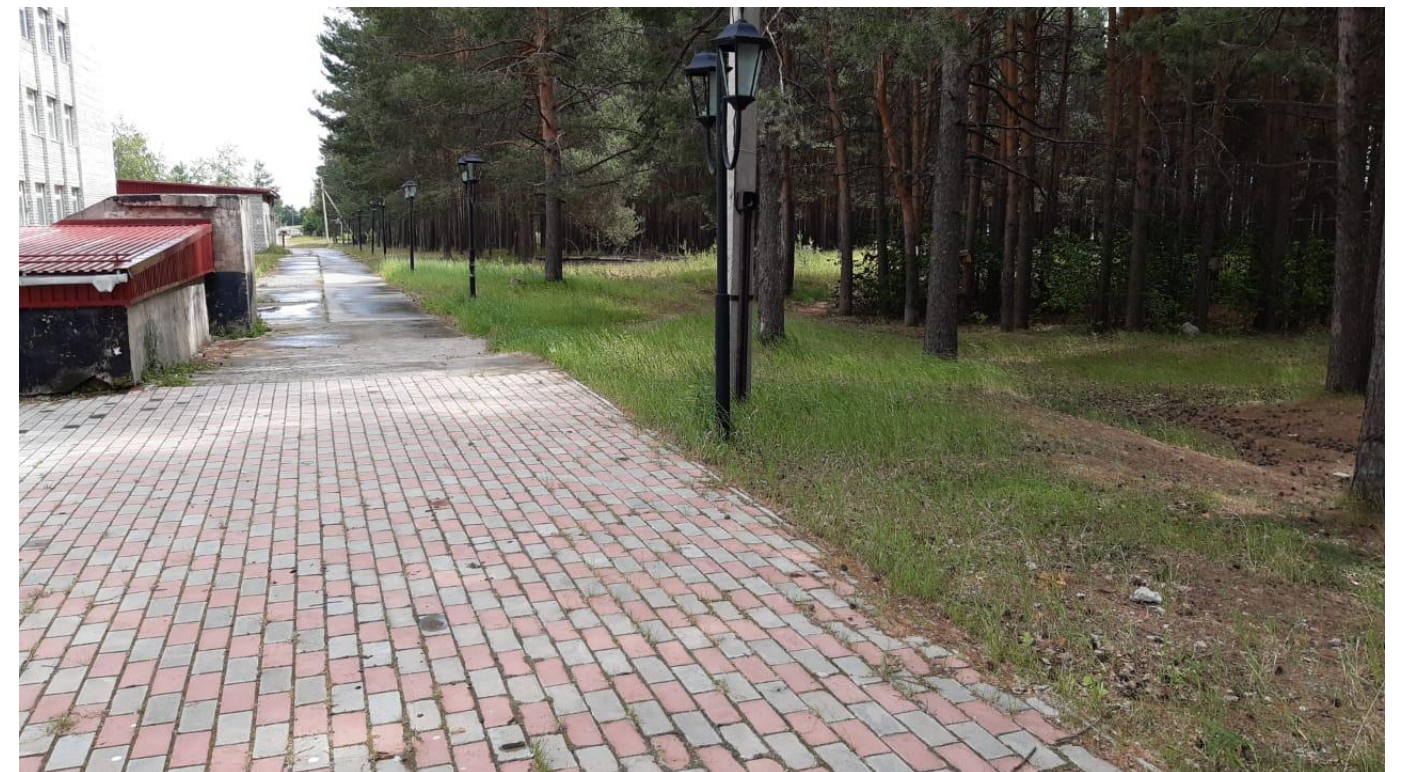
1.5. Принятые решения соответствуют требованиям действующих технических регламентов, стандартов, сводов правил строительства и благоустройства, а также экологических, противопожарных и других норм, действующих на территории Российской Федерации, и обеспечивают безопасные условия эксплуатации объектов при выполнении требований и технических решений, предусмотренных проектной документацией.

Технико-экономические показатели

№ п/п	Наименование показателя	Един. изм.	Количество
1	Площадь территории в границах проектирования	кв.м	35 120,0
2	Площадь покрытия дорожек/проездов	кв.м	8 240,0
3	Площадь площадок (резиновое покрытие)	кв.м	1 582,0
4	Площадь озеленения/газон	кв.м	104,0

Изм.	Колуч.	Лист	№Док.	Подп.	Дата				
						Проектно-сметная документация на комплексное благоустройство и озеленение территории парка «Сказочный бор»			
Разработал	Молева					Генеральный план	Стадия	Лист	Листов
							Р	3	
						Общие данные (окончание)			

Фотофиксация



						Проектно-сметная документация на комплексное благоустройство и озеленение территории парка «Сказочный двор»			
Изм.	Колуч	Лист	№Док.	Подп.	Дата				
Разработал		Молева				Генеральный план	Стадия	Лист	Листов
							Р	4	
Фотофиксация существующего состояния участка									

Фотофиксация



						Проектно-сметная документация на комплексное благоустройство и озеленение территории парка «Сказочный бор»			
Изм.	Колуч	Лист	№Док.	Подп.	Дата				
Разработал		Молева				Генеральный план	Стадия	Лист	Листов
							Р	5	
Фотофиксация существующего состояния участка									



- граница проектирования

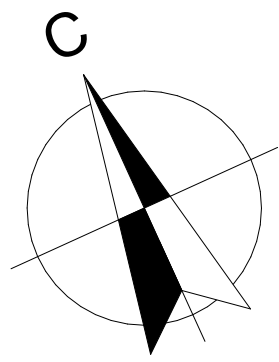
Согласовано

						Проектно-сметная документация на комплексное благоустройство и озеленение территории парка «Сказочный бор»			
Изм.	Колуч	Лист	№Док.	Подп.	Дата				Стадия
	Разработал	Молева				Генеральный план	Р	6	
							Ситуационная схема		



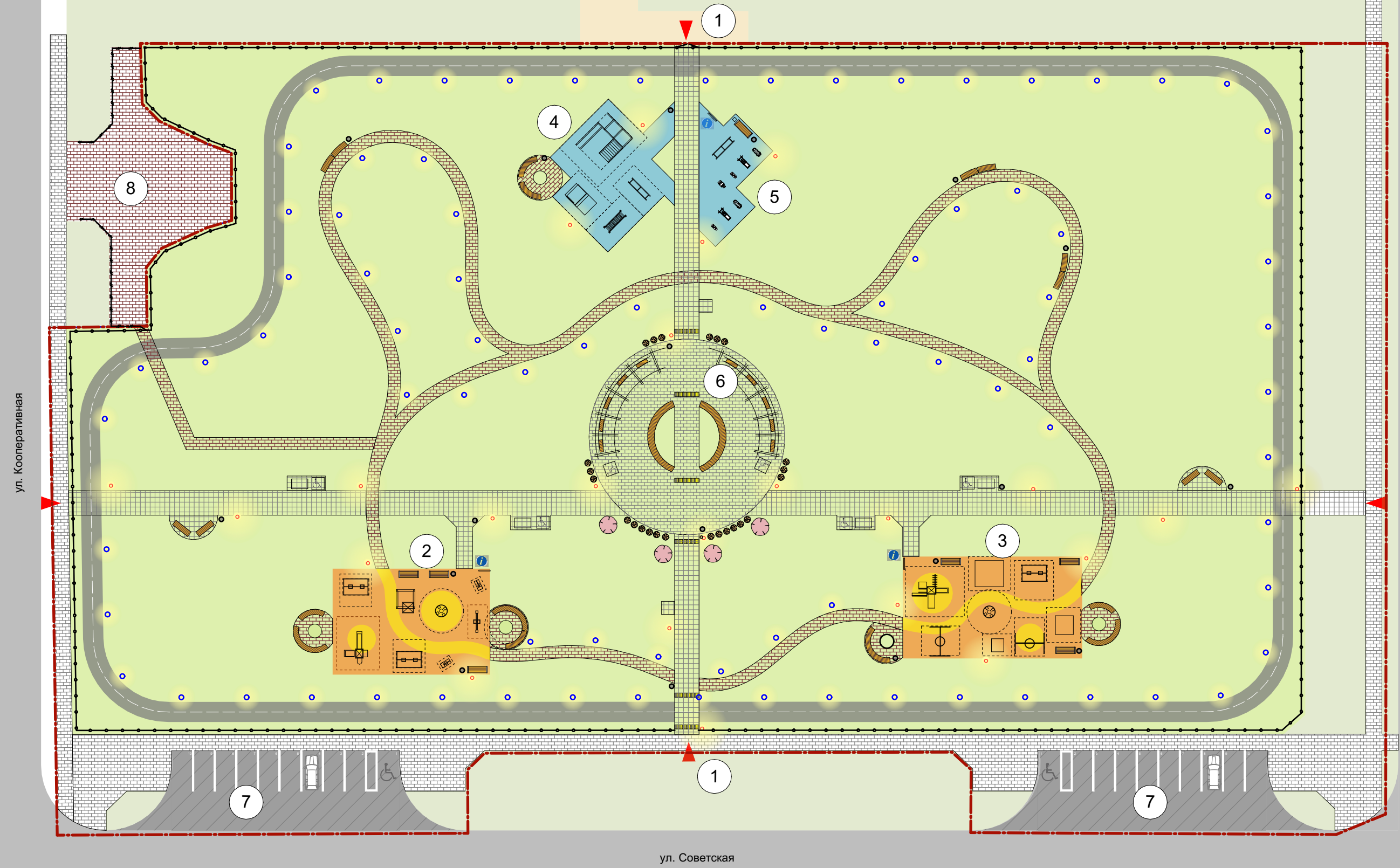
место расположения парка

						Проектно-сметная документация на комплексное благоустройство и озеленение территории парка «Сказочный двор»			
Изм.	Колуч	Лист	№Док.	Подп.	Дата				
Разработал	Молева					Генеральный план	Стадия	Лист	Листов
							Р	7	
						Схема расположения участка			



Экспликация

№ п/п	Наименование	Примечание
1	Вход в парк	
2	Игровая площадка для детей возраста 3-7 лет	
3	Игровая площадка для детей возраста 7-12 лет	
4	Площадка с воркаутом	
5	Площадка с тренажерами	
6	Центральная часть с качелями	
7	Парковка для посетителей	
8	Мемориал суц.	



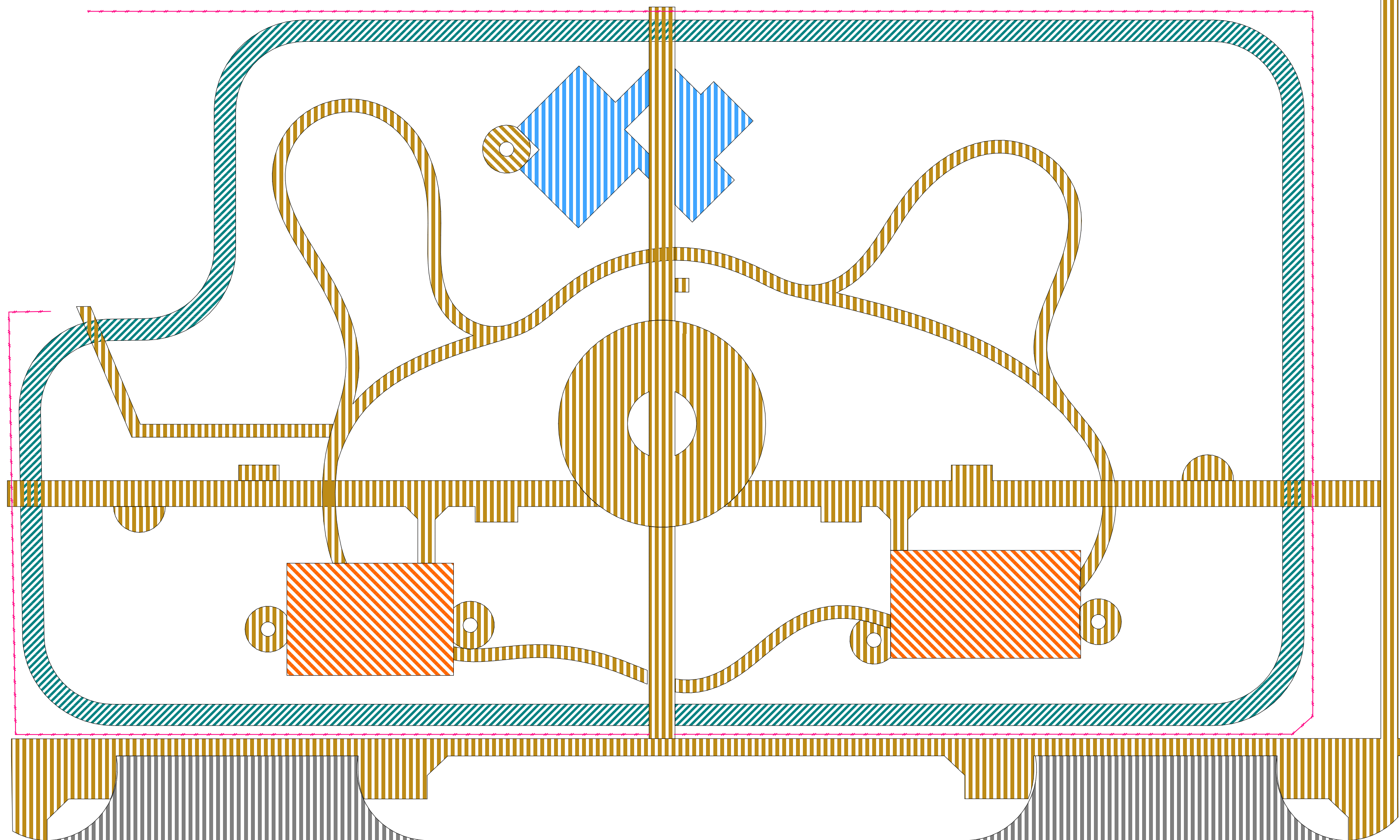
Условные обозначения

- вход на территорию парка
- условная граница проектирования
- ограждение территории
- уличные фонари
- газон/озеленение
- мощение дорожек плиткой
- суц. проезды
- проект. асфальтовое покрытие
- резиновое покрытие дет. площадок
- резиновое покрытие спорт. площадок
- мощение пешеходных дорожек
- асфальтированное покрытие дегтярной дорожки
- проект. скамейки
- суц. деревья и кустарники
- проект. деревья и кустарники
- проект. живая изгородь

Технико-экономические показатели

№ п/п	Наименование показателя	Един. изм.	Количество
1	Площадь территории в границах проектирования	кв.м	35 120,0
2	Площадь покрытия дорожек/проездов	кв.м	8 240,0
3	Площадь площадок (резиновое покрытие)	кв.м	1 582,0
4	Площадь озеленения/газон	кв.м	104,0

Изм.	Колуч.	Лист	№Док.	Подп.	Дата	Проектно-сметная документация на комплексное благоустройство и озеленение территории парка «Сказочный двор»			
Разработал	Молева					Генеральный план	Стадия Р	Лист 8	Листов
ГИП						Генплан М 1:500			



Демонтаж существующего ограждения



Место устройства парковочных карманов и тротуара



Ведомость объемов работ

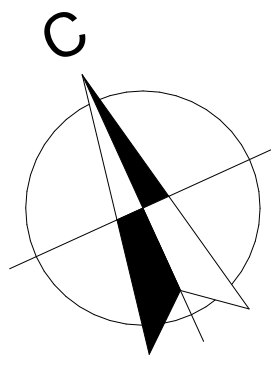
№ п/п	Условное обозначение	Наименование	Единица изм.	Количество
1		Выемка грунта под устройство беговой дорожки, h=0.4м	кв.м	1 060,0
2		Выемка грунта под устройство дорожек, h=0.46 м	кв.м	1 830,0
3		Выемка грунта под устройство резинового покрытия, h=0.2м	кв.м	790,0
4		Выемка грунта под устройство асфальтовой парковки на h=0.73м	кв.м	600,0
5		Снятие плодородного (используемого) слоя почвы на h=0.15м	м³	642,0
6		Демонтаж ограждения, h= 1.2 м (бетонное основание)	п.м	427,0

Примечание

1. Перед началом производства работ вызвать представителей сетей связи, электроснабжения и других заинтересованных организаций для уточнения положения подземных коммуникаций, отметок их заложения и методов производства работ с целью защиты их от повреждений.
2. При производстве работ обеспечить сохранность существующих инженерных сетей и деревьев.

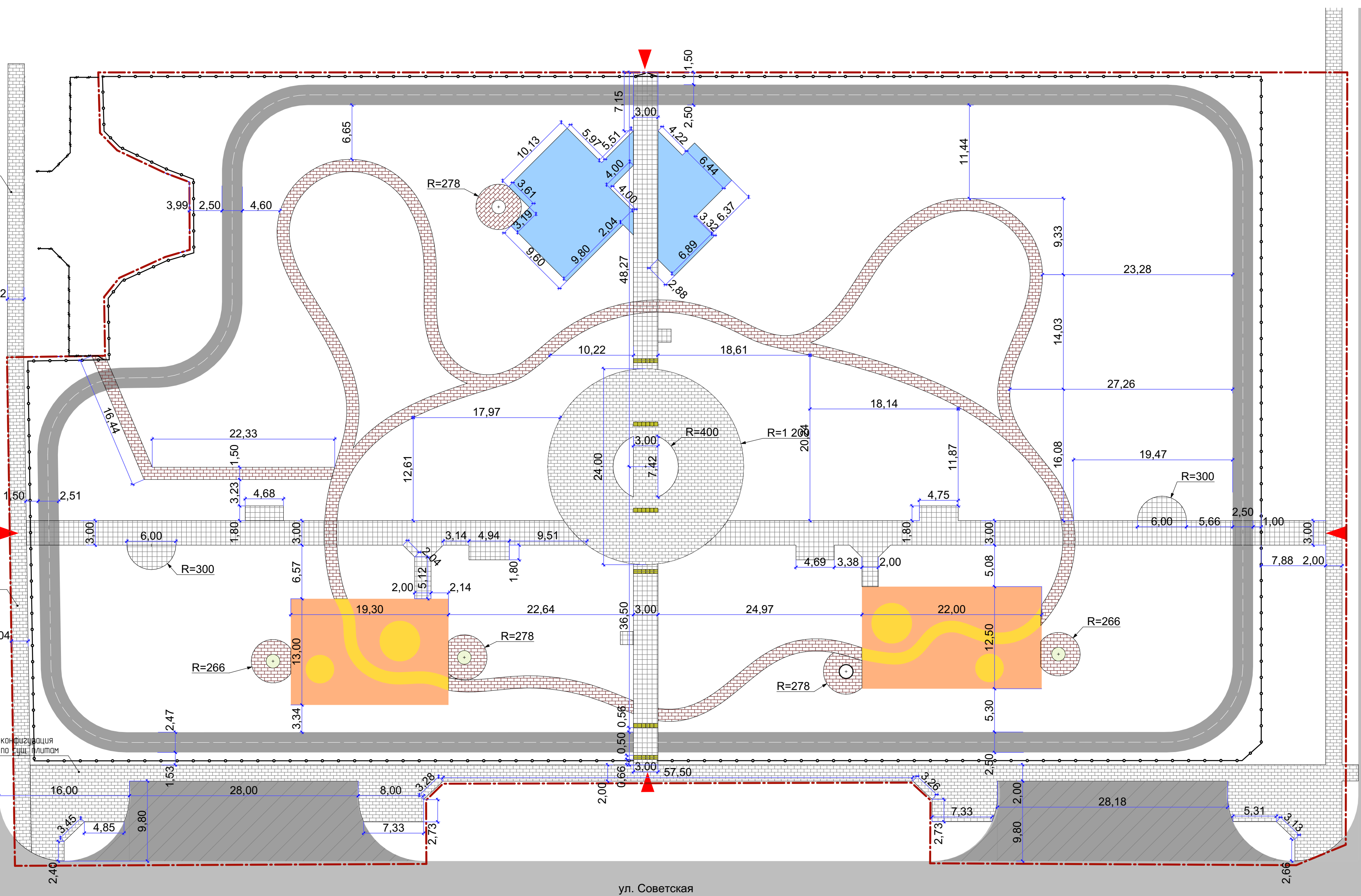
См. совместно с разбивочным планом.

Изм.	Колуч.	Лист	№Док.	Подп.	Дата				
						Проектно-сметная документация на комплексное благоустройство и озеленение территории парка «Сказочный двор»			
Разработал	Молева								Генеральный план
							Р	9	
ГИП						План демонтажа покрытий			



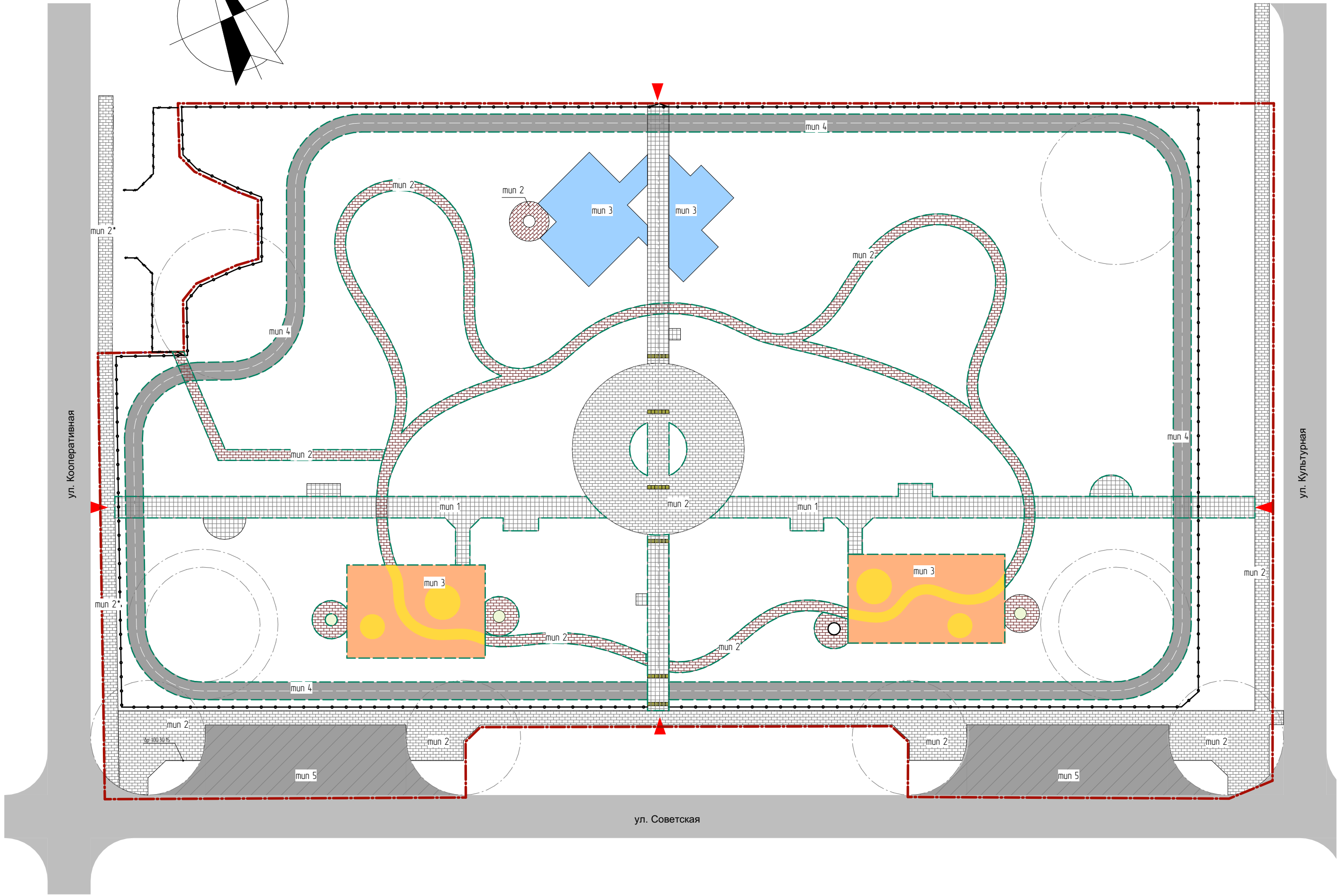
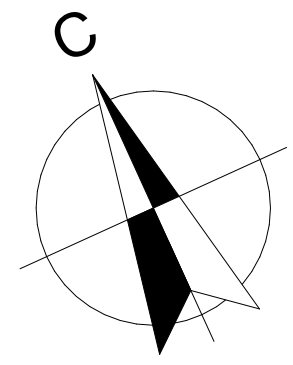
конфигурация по сущ. плитам

конфигурация по сущ. плитам

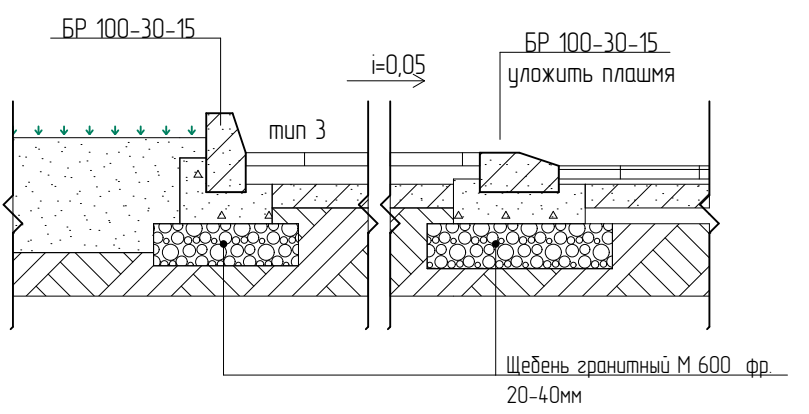
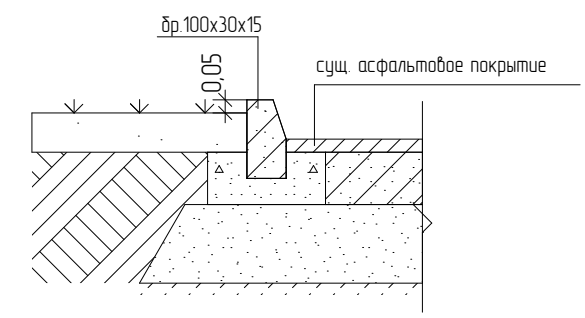
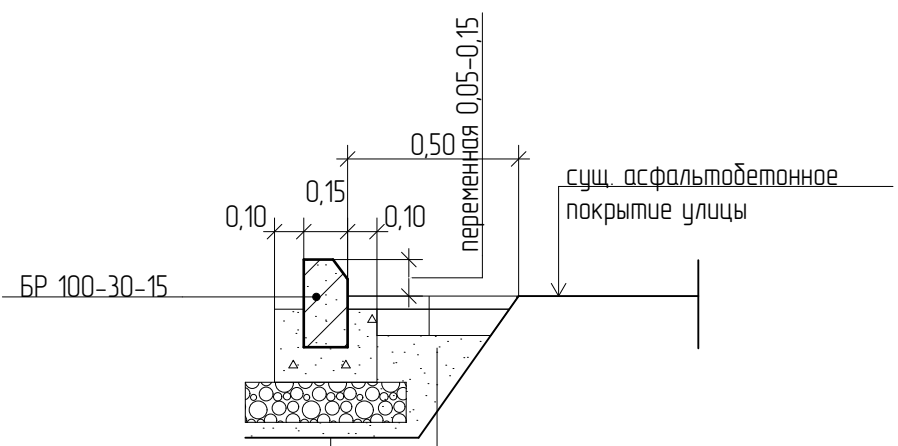


- Примечание
1. Данный лист см. совместно с планом покрытий.
 2. На криволинейных участках дорожек предусмотреть обход деревьев не менее 0,5м.
 3. Тротуары вокруг парка проложить по сущ. дорожкам/тропинкам.

Проектно-сметная документация на комплексное благоустройство и озеленение территории парка «Сказочный двор»							
Изм.	Колуч	Лист	№Док.	Подп.	Дата		
Разработал	Молева						
Генеральный план					Стадия	Лист	Листов
					Р	10	
ГИП					Разбивочный план М 1:350		



Узел разборки и восстановления нарушенного покрытия существующей улицы при установке бортовых камней



Асфальт мелкозернистый, плотный тип Б, марки 1 ГОСТ 9128-2009 - 0,04 м
 Асфальтобетон крупнозернистый, пористый, марки 1 ГОСТ 9128-2009 - 0,06 м
 Полиб битумом нефтяным дорожным жидким класс МГ, СГ из расчета 0,5л/м²
 Щебень гранитный М 1000 фр. 40-70мм с расклинцовкой ГОСТ 25607-94 - 0,18
 Уплот. грунт, Куп > 0,98

Бортовой камень БР 100-30-15
 Бетон класса В15
 Щебеночная подготовка

Условные обозначения

- вход на территорию парка
- условная граница проектирования
- ограждение территории
- мощение дорожек плиткой
- сущ. проезды
- проект. асфальтовое покрытие
- резиновое покрытие дет. площадок
- резиновое покрытие спорт. площадок
- мощение пешеходных дорожек
- асфальтированное покрытие беговой дорожки
- БР 100-30-15, - 88,0 п.м
- БР 100-15-8, - 88,0 п.м

Экспликация покрытий

№ по плану	тип покрытия	Наименование	Элементы покрытия	Площадь покрытия, кв.м
Плитка гранитная	тип 1	1. Плитка гранитная - 0,06 м 2. Смесь пескоцементная (цемент М400 - h=0,05 м) (коэффициент уплотнения 1,1) 3. Щебень из природного камня для строительных работ, марка М600, фр.20-40мм - h=0,15м 4. Отсев дробления осадочных горных пород для строительных работ 1 класса, марка 800, размер зерен до 5 мм мелкие - h=0,20м 5. Уплот. грунт		590,0
Дорожки мощение бетонной плиткой (по грунту)	тип 2	1. Бетонная друсчатка - 0,06 м 2. Смесь пескоцементная (цемент М400 - h=0,05 м) (коэффициент уплотнения 1,1) 3. Щебень из природного камня для строительных работ, марка М600, фр.20-40мм - h=0,15м 4. Отсев дробления осадочных горных пород для строительных работ 1 класса, марка 800, размер зерен до 5 мм мелкие - h=0,20м 5. Уплот. грунт		1830,0
Дорожки мощение бетонной плиткой (по бет. плитам)	тип 2*	1. Бетонная друсчатка - 0,06 м 2. Смесь пескоцементная (цемент М400 - h=0,03 м) (коэффициент уплотнения 1,1) 3. Сущ. бетонные плиты		200,0
Резиновое покрытие	тип 3	1. Верхний слой, фр. 3 мм (цветная) - 6-20 мм 2. Нижний амортизирующий слой, фр. 2-4 мм, -10-50мм 3. Праймер/грунтовка 4. Бетон. основание, армир. сеткой (100x100x5) 120мм		790,0
Покрытие из холодного асфальта (беговая дорожка)	тип 4 цвет серый	1. Холодная асфальтовая смесь - 50мм 2. Щебень М600 фр.5-20 150мм 3. Песчано-гравийная смесь 200мм		1 060,0
Асфальтирование ванных проездов (парковка)	тип 5	1. Асфальт мелкозернистый, плотный тип Б, марки 1 ГОСТ 9128-2009 - 0,04 м 2. Асфальтобетон крупнозернистый, пористый, марки 1 ГОСТ 9128-2009 - 0,06 м 3. Полиб битумом нефтяным дорожным жидким класс МГ, СГ из расчета 0,5л/м ² 4. Щебень гранитный М 1000 фр. 40-70мм с расклинцовкой ГОСТ 25607-94 - 0,18 5. Бетон. основание, армир. сеткой (100x100x5) 150мм 6. Песок 300мм		600,0

Примечание





1. Данный лист см. совместно с разбивочным планом.
2. Покрытия площадок должны соответствовать ГОСТ Р 52169-2012 Оборудование и покрытия детских игровых площадок. Безопасность конструкции и методы испытаний. Общие требования.

Изм.	Колуч.	Лист	№Док.	Подп.	Дата	Проектно-сметная документация на комплексное благоустройство и озеленение территории парка «Сказочный двор»		
Разработал	Молева					Генеральный план		
		Р				Стация	Лист	Листов
ГИП							11	
						План покрытий М 1:500		

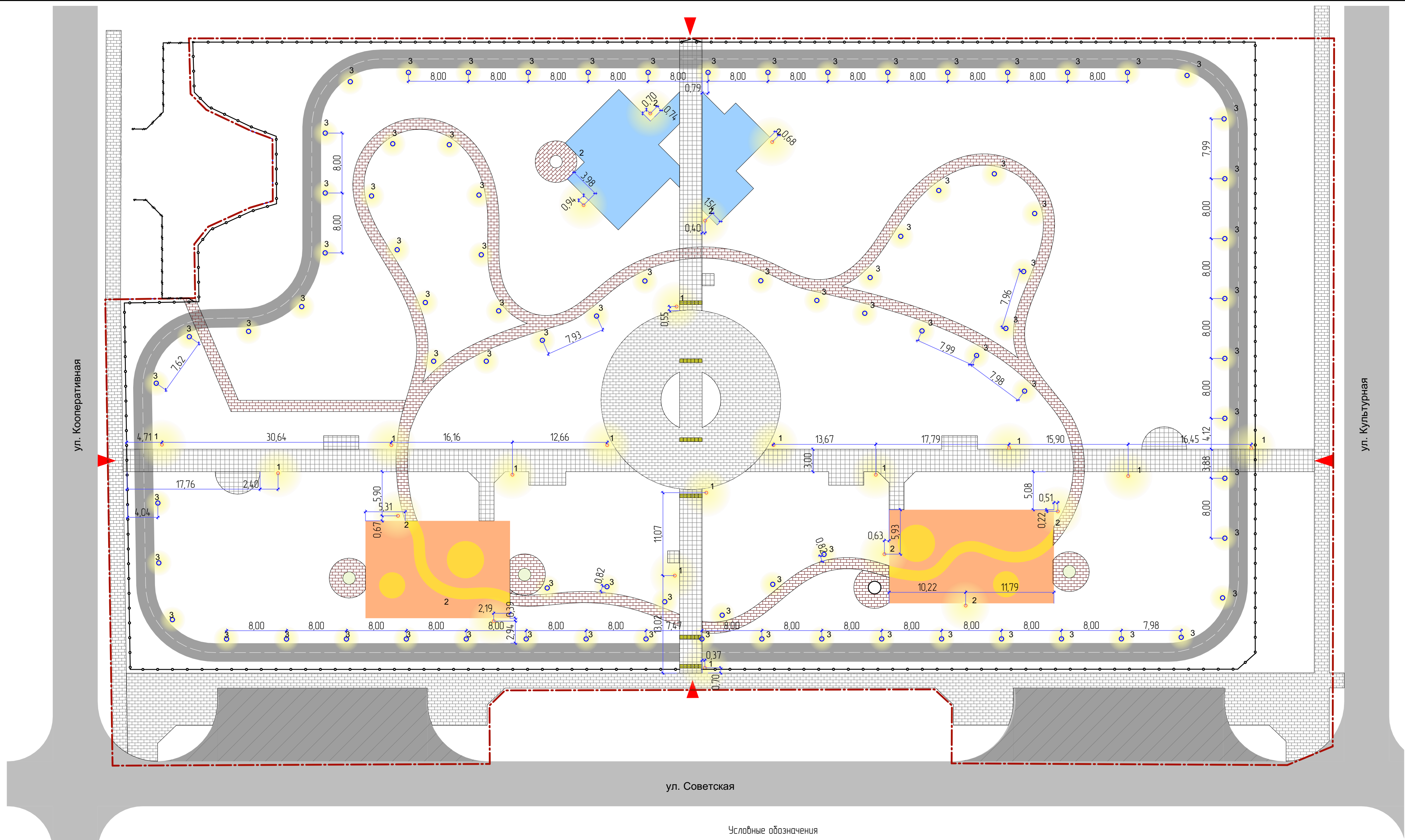
Актуальные виды тактильной плитки согласно ГОСТ Р 52875-2018
 В ГОСТ Р 52875-2018 определено 5 видов тактильной плитки, разрешенной к использованию при разметке полов в помещениях и покрытий на открытом воздухе.

Тип плитки	Типовые размеры	Область применения
Прямоугольная с продольными рифами. 	180×300, 180×500 мм	Указывает направление движения.
Квадратная с продольными рифами. 	300×300 и 500×500 мм	Используется для зон ожидания и в дорожной разметке. Часто применяется для обозначения путей.
Квадратная с линейно расположенными конусами. 	300×300, 500×500 мм	Обозначает зону повышенного внимания. Располагается перед дверями и лестницами. Указывает на поворот пути.
Квадратная с конусами, расположенными в шахматном порядке. 	300×300, 500×500 мм	Запрещает движение вперед. Информировывает на наличии на пути непреодолимого препятствия.

<https://remstd.ru/archives/kak-ispolzovat-taktilnuyu-plitku-v-pomeshheniyah-i-na-ulicze/>

№п/п	Наименование	Изображение	Кол-во, м ²	Примечание
1.	Плитка гранитная, 600х300х18 Гранит Перл Флауэр (Pearl Flower) термо /Гранитная плитка термо 600х300х30 мм Сибирский гранит Цвет камня - серый		590,0	
2.	Бетонная брусчатка, 200х100х60 - цвет бордовый/красный - серый - черный - серый - желтый		620,0 490,0 490,0 215,0 215,0	
3.	Резиновое покрытие - цвет красный - желтый - красный - оранжевый - голубой/синий		190,0 60,0 210,0 60,0 270,0	
4.	Тактильная плитка, шт. размер 500х500мм		60	
5.	Краска для дорожной разметки, цвет белый - беговая дорожка, п.м - парковка, п.м		430,0 110,0	

Изм.	Колуч	Лист	№Док.	Подп.	Дата				
						Проектно-сметная документация на комплексное благоустройство и озеленение территории парка «Сказочный бор»			
Разработал	Молева					Генеральный план	Стадия	Лист	Листов
							Р	12	
						Спецификация материалов покрытий			



Условные обозначения

- вход на территорию парка
- условная граница проектирования
- ограждение территории
- уличные фонари
- мощение дорожек плиткой
- сущ. проезды
- проект. асфальтовое покрытие
- мощение пешеходных дорожек
- асфальтированное покрытие беговой дорожки

DIALux
Светильники

- тип 1 14 шт. A1 Bilbao Led 40W 60mm 09 4000K 70Ra (5052 lm; 40.3 W)
- тип 2 9 шт. A1 Bilbao Led 60W 60mm 09 4000K 70Ra (7567 lm; 60.5 W)
- тип 3 83 шт. A1 Torino Led 14W 900mm 01 4000K 80Ra onoff Black (1159 lm; 13.6 W)

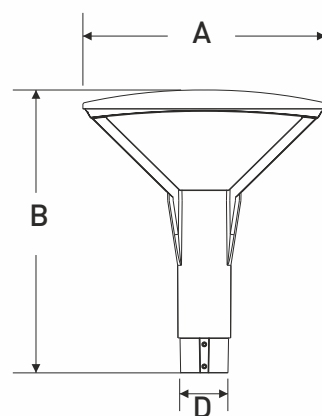
Проектно-сметная документация на комплексное благоустройство и озеленение территории парка «Сказочный двор»					
Изм.	Колуч	Лист	№Док.	Подп.	Дата
Разработал	Молева				
Генеральный план					Стация
					Р
Лист					Листов
					13
Схема освещения М 1:500					

DIALux

Светильники

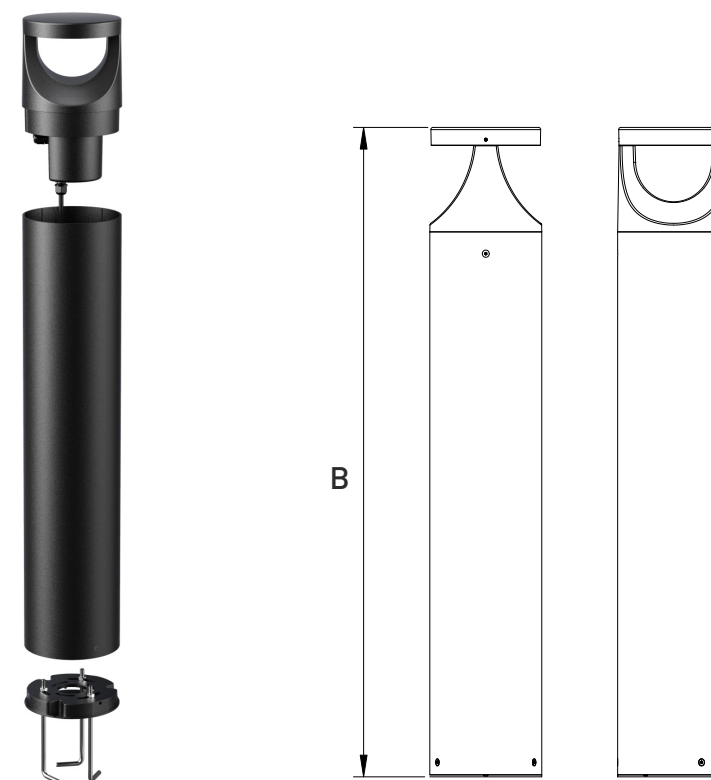
тип 1 14 шт. A1 Bilbao Led 40W 60mm 09 4000K 70Ra (5052 lm; 40.3 W)

тип 2 9 шт. A1 Bilbao Led 60W 60mm 09 4000K 70Ra (7567 lm; 60.5 W)

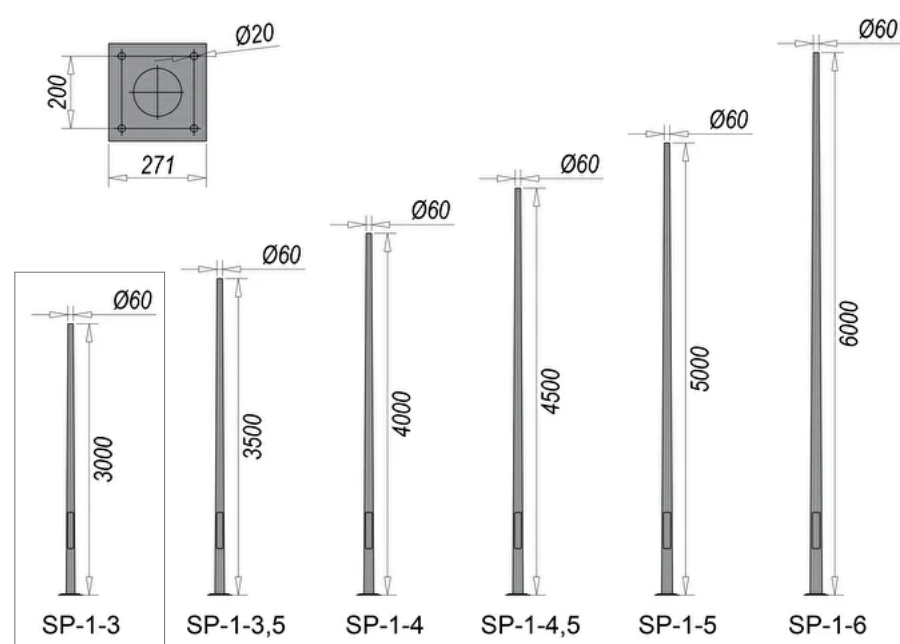


Модель	Размеры (мм)			Масса светильника (кг)		Размер упаковки (см)	Количество в упаковке (шт)
	A	B	D	нетто	брутто		
Bilbao LED 40	450	526	60/76	7,1	8,7	53x53x25	1
Bilbao LED 60	450	526	60/76	7,1	8,7	53x53x25	1
Bilbao LED 75	450	526	60/76	7,2	8,8	53x53x25	1
Bilbao LED 100	450	526	60/76	7,4	9	53x53x25	1

тип 3 83 шт. A1 Torino Led 14W 900mm 01 4000K 80Ra onoff Black (1159 lm; 13.6 W)



Опоры серии SP-1

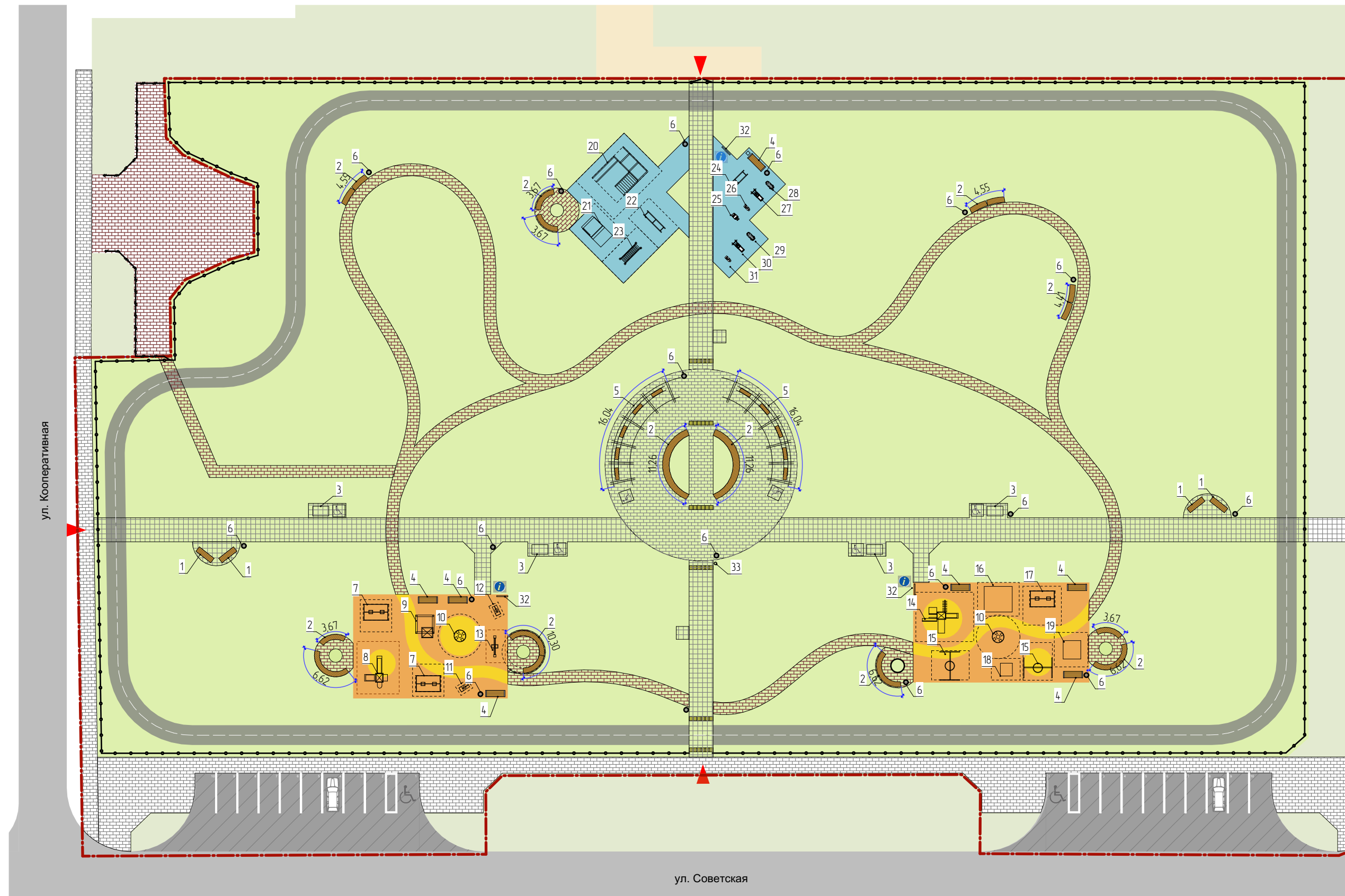


Модель	Размеры (мм)		Масса светильника (кг)		Масса упаковки (кг)		Размер упаковки (см)	Количество в упаковке (шт)
	A	B	нетто	брутто	нетто	брутто		
Torino Led 14, 24	165	500	4.5	5.2	-	-	65.5x21x21.5	1
Torino Led 14, 24	165	900	6.16	7.2	-	-	106.5x21x21.5	1

Изм.	Колуч.	Лист	№Док.	Подп.	Дата	Проектно-сметная документация на комплексное благоустройство и озеленение территории парка «Сказочный бор»			
Разработал	Молева					Генеральный план	Стадия Р	Лист 14	Листов
Светильники тип1, тип, тип3									

Спецификация элементов благоустройства

№ п/п	Наименование	Графическое изображение	Размеры	Кол-во	Примечание
1	Скамейка «Мехика» Артикул: 13979		Длина: 1800 мм Ширина: 864 мм Высота: 894 мм	15	
2	Садово-парковая скамейка «Радиус» Артикул: 9705		Длина: от 1 м.п. Ширина: 600 мм Высота: 450 мм Ширина сиденья: 600 мм Высота сиденья: 450 мм	81 п.м	
3	Качели парковые тип 3 Артикул: 12751		Длина: 2500 мм Ширина: 1500 мм Высота: 2500 мм	4	
4	Скамейка чугунная «Варшава» Артикул: 12143		Длина: 1600 мм Ширина: 600 мм Высота: 800 мм Ширина сиденья: 500 мм Высота сиденья: 430 мм	7	
5	Пергола-качели «Релакс» Артикул: 14128			32 п.м	
	Качели подвесные «Сочи» Артикул: 15277		Длина сиденья: 1500 мм Ширина сиденья: 450 мм Высота сиденья: 500 мм	10	
6	Урна-пепельница ПАО14 Артикул: 7301		Диаметр: 435 мм Высота: 1000 мм Объем: 45 л	18	
7-19	Элементы детской площадки (см. лист 14)				
20-31	Элементы спортивной площадки (см. лист 15)				
32	Информационное табло ПИ 10.0210		Высота от поверхности земли - 260 см Ширина - 170 см Площадь: 140 x 140 см	3	
33	Указатель		Габаритные размеры: Высота: 2,5 м Ширина: 80 см.	1	
34	Ограждение			480 п.м	согласовать с заказчиком
35	Скульптура	по усмотрению заказчика			установка по месту на газон



Скамейка с мишками и медведица



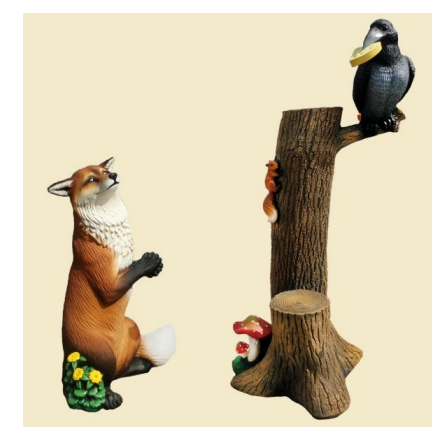
Скульптура черепаха и львёнок



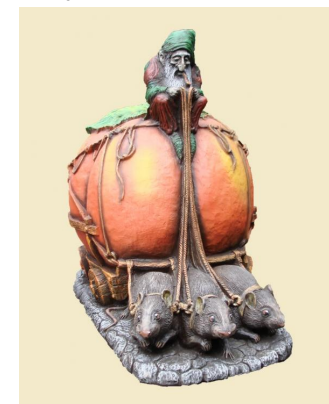
Фигурка Серый волк



Скульптура лиса и ворона



Фигурка Тыква-качеля



Царевна-лягушка



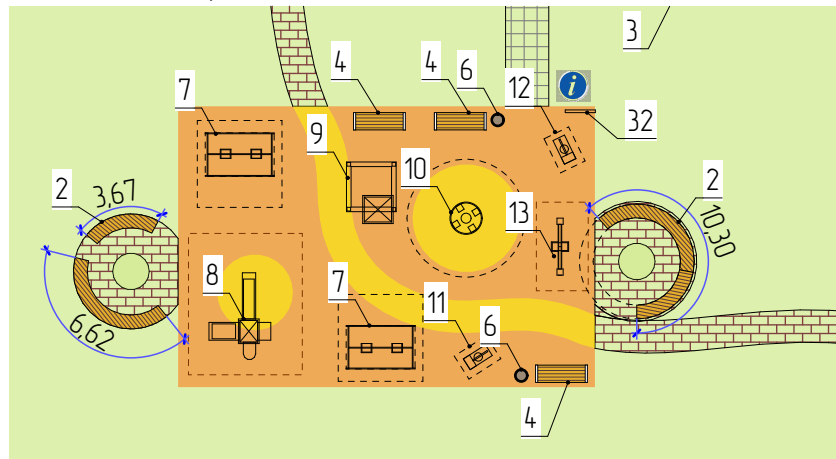
Фигура Шарик из Простоквашино



Оборудование подобрано с сайта <https://hobbyka.ru>
* либо аналогичная позиция других производителей

Изм.	Колуч	Лист	№Док.	Подп.	Дата	Проектно-сметная документация на комплексное благоустройство и озеленение территории парка «Сказочный двор»			
Разработал	Молева					Генеральный план	Стация	Лист	Листов
							Р	15	
ГИП						План благоустройства М 1:500			

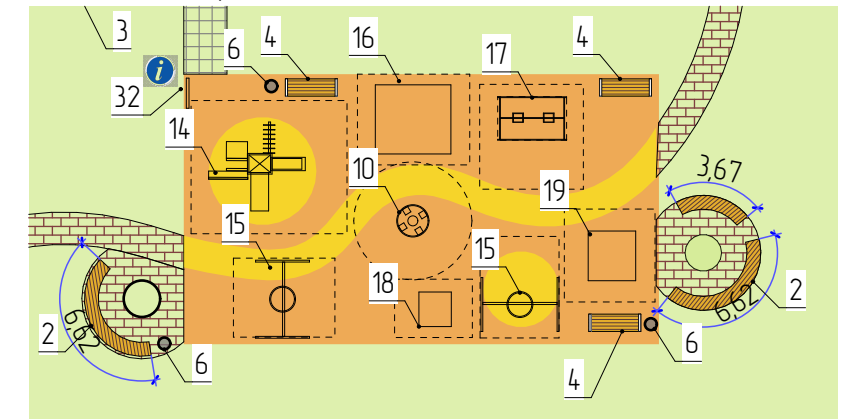
Детская площадка для детей 3-7 лет



Спецификация элементов благоустройства

№ п/п	Наименование	Графическое изображение	Размеры	Кол-во	Примечание
7	Качели детские Серия: Вираж		Габариты: 3,4×1,4×2,1 м Размер площадки: 3,4×6,7 м	2	
8	Игровой комплекс Серия Индиго		Габариты изделия 3,1×1,7×2,8 м Размеры площадки 6,6×4,7 м	1	
9	Песочница Серия Индиго Артикул 4438		Габариты изделия 3,1×2,9×2 м Размеры площадки 6,2×5,9 м	1	
10	Карусель Серия Вираж Артикул 6506		Габариты изделия 1,6×1,6×1 м Размеры площадки 5,6×5,6 м	2	
11	Качалка-пружинка Вертолет Артикул 6109		Габариты изделия 1,2×0,8×1,3 м Размеры площадки 3,1×2,8 м	1	
12	Качалка-пружинка Афалина Артикул 6104		Габариты изделия 0,7×0,4×0,7 м Размеры площадки 2,7×2,4 м	1	
13	Качели-балансир Артикул 6202		Габариты изделия 2,2×0,5×0,8 м Размеры площадки 4,2×2,5 м	1	

Детская площадка для детей 7-12 лет



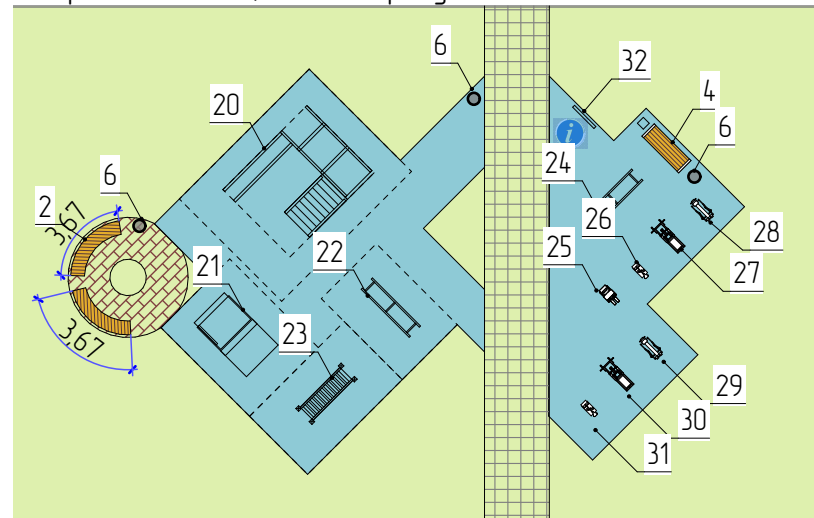
Спецификация элементов благоустройства

№ п/п	Наименование	Графическое изображение	Размеры	Кол-во	Примечание
14	Игровой комплекс Серия: Нордика		Габариты: 5,2×4,2×3,35 м Размер площадки: 7,2×6,2 м	1	
15	Качели гнездо Серия: Вираж Артикул 6315		Габариты: 3,1×1,4×2,1 м Размер площадки: 3,1×6,4 м	2	
16	Детское оборудование Серия: Олимпик Артикул 7812		Габариты: 3,2×2,2×3,35 м Размер площадки: 7,1×5,8 м	1	
17	Качели детские Серия: Вираж Артикул 6302		Габариты: 3,4×1,4×2,1 м Размер площадки: 3,4×6,7 м	1	
18	Детское оборудование Серия: Мини Артикул 4009		Габариты: 1,6×0,8×1,6 м Размер площадки: 4,6×3,8 м	1	
19	Детское оборудование Серия: Олимпик Артикул 7808		Габариты: 2,2×2,3×2,3 м Размер площадки: 6,4×6,4 м	1	
Проектно-сметная документация на комплексное благоустройство и озеленение территории парка «Сказочный двор»					
Изм.	Колуч	Лист	№Док.	Подп.	Дата
Разработал	Молева				
Генеральный план				Стадия	Лист
				Р	16
Элементы благоустройства детских площадок					

Оборудование подобрано с сайта <https://nash-dvor.com/product>

* либо аналогичная позиция других производителей

Спортивная площадка и воркаут



Спецификация элементов благоустройства

№ п/п	Наименование	Графическое изображение	Размеры	Кол-во	Примечание
20	Спортивный комплекс Артикул W0031		Габариты изделия 5,3×3×2,6 м Размеры площадки 8,5×6,7 м	1	
21	Спортивный комплекс Артикул W0012.		Габариты изделия 2,8×1,5×2,6 м Размеры площадки 5,8×4,5 м	1	
22	Спортивный комплекс Артикул W0021.		Габариты изделия 3,2×0,8×1,4 м Размеры площадки 6,2×3,8 м	1	
23	Спортивное оборудование Артикул WLO002		Габариты изделия 2,3×0,6×2,4 м Размеры площадки 5,3×3,6 м	1	
24	УЛИЧНЫЙ ТРЕНАЖЕР БРУСЬЯ AIR-GYM YT5		Длина: 3 м Ширина: 1,15 м Высота: 1,45 м	1	
25	ТРЕНАЖЕР ДЛЯ УЛИЦЫ ГРЕБЛЯ AIR-GYM YT51		Длина: 1,3 м Ширина: 0,95 м Высота: 0,75 м	1	
26	ТРЕНАЖЕР ДЛЯ УЛИЦЫ ЖИМ НОГАМИ СДВОЕННЫЙ AIR- GYM YT47		Длина: 1,5 м Ширина: 0,6 м Высота: 2 м	1	

Спецификация элементов благоустройства

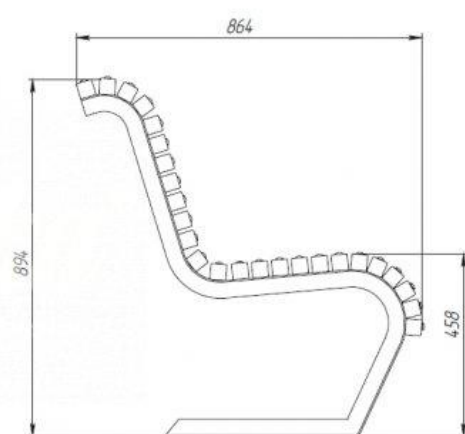
№ п/п	Наименование	Графическое изображение	Размеры	Кол-во	Примечание
27	УЛИЧНЫЙ ТРЕНАЖЕР ВЕРТИКАЛЬНАЯ ТЯГА ДВОЙНАЯ AIR-GYM YT6		Длина: 2,19 м Ширина: 0,83 м Высота: 1,81 м	1	
28	УЛИЧНЫЙ ТРЕНАЖЕР РАЗВЕДЕНИЕ НОГ AIR-GYM YT41		Длина: 0,73 м Ширина: 0,87 м Высота: 1,31 м	1	
29	УЛИЧНЫЙ ТРЕНАЖЕР СКАМЬЯ ДЛЯ ПРЕССА AIR-GYM YT42		Длина: 1 м Ширина: 0,55 м Высота: 0,82 м	1	
30	ТОС-0229 ЖИМ ОТ ГРУДИ И ВЕРТИКАЛЬНАЯ ТЯГА		Длина: 1,12 м Ширина: 1,61 м Высота: 1,99 м	1	
31	ТОС-0234 ЖИМ ОТ ГРУДИ И РАЗГИБАНИЕ НОГ		Габариты Длина: 1,7 м Ширина: 1,05 м	1	

Оборудование подобрано с сайта <https://nash-dvor.com/product>
<https://air-gym.ru/ulichnye-trenazhery>

* либо аналогичная позиция других производителей

Изм.	Колуч	Лист	№Док.	Подп.	Дата				
						Проектно-сметная документация на комплексное благоустройство и озеленение территории парка «Сказочный двор»			
						Генеральный план	Стадия	Лист	Листов
							Р	17	
						Элементы благоустройства спортивных площадок			

Скамейка «Мехико»
 Артикул: 13979



Подробные характеристики

Материалы:

Опоры: Сталь. Покрыты порошковой полимерной краской. Стандартный цвет – чёрный RAL 9005 или серый RAL 7040.

Сиденье и спинка: Брус из хвойных пород древесины. Покрытие тонировочным составом с антисептиком + ЛАК. Стандартные цвета: Палисандр, Махагон, Тик.

Поставляется в разобранном виде.

Технические характеристики:

Длина: 1800 мм

Ширина: 864 мм

Высота: 894 мм

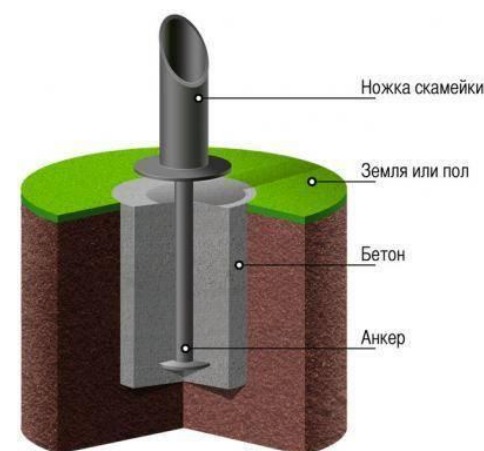
Спецификация элементов для установки скамьи

Поз.	Обозначение	Наименование	Кол.	Масса ед., кг	Примечание
1	Артикул: 13979	Скамейка «Мехико»	шт.	15	
2	Артикул: 6744	Закладной анкер	шт.	45	
3		Бетонное основание	шт.	45	
4		Бетон кл. В15	м³	3,15	

Ведомость объемов работ по установке скамьи

Поз.	Обозначение	Наименование	Кол.	Масса ед., кг	Примечание
1		Сверление асфальтового покрытия, до 12см	45		
		Установка монолитного бетонного основания	45		
		Установка скамьи (3 стойки)	15		

Закладной анкер под бетонирование для скамеек и столов



В комплект входит:
 Крепежный элемент: 4 шт.

Глубина погружения анкеров: 10 см.

Данная опция предназначена для крепления скамеек в общественных местах.

Крепление происходит путем заливки бетонным раствором анкеров.

Изм.	Колуч.	Лист	№Док.	Подп.	Дата				
						Проектно-сметная документация на комплексное благоустройство и озеленение территории парка «Сказочный бор»			
						Генеральный план	Стадия	Лист	Листов
							Р	19	
						Спецификация установки скамьи			

Садово-парковая скамейка «Радиус»
 Артикул: 9705



Подробные характеристики

Материалы:

Опоры: Сталь. Покрываются порошковой полимерной краской. Стандартный цвет – чёрный RAL 9005 или серый RAL 7040.

Сиденье и спинка: Брус из хвойных пород древесины. Размер бруса: 75x40.

Покрываются тонирующим составом с антисептиком + ЛАК. Стандартные цвета: Палисандр, Махагон, Тик.

Поставляется в разобранном виде.

Технические характеристики:

Длина: от 1 м.п.

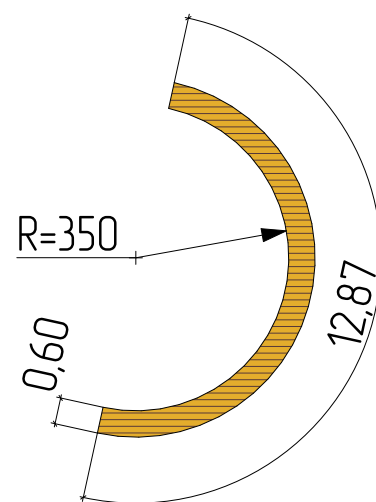
Ширина: 600 мм

Высота: 450 мм

Ширина сиденья: 600 мм

Высота сиденья: 450 мм

Вес: от 47 кг



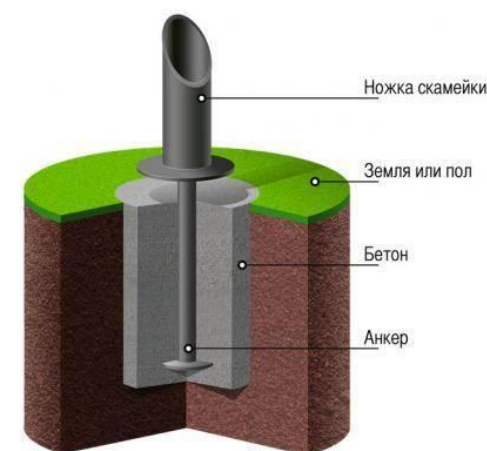
Спецификация элементов для установки скамьи

Поз.	Обозначение	Наименование	Кол.	Масса ед., кг	Примечание
1	Артикул: 9705	Садово-парковая скамейка «Радиус»	шт.	1	13 п.м
2	Артикул: 6744	Закладной анкер	шт.	18	
3		Бетонное основание	шт.	18	
4		Бетон кл. В15	м³	0,072	

Ведомость объемов работ по установке скамьи

Поз.	Обозначение	Наименование	Кол.	Масса ед., кг	Примечание
1		Сверление асфальтового покрытия, до 12см	18		
		Установка монолитного бетонного основания	18		
		Установка скамьи (9 стоек)	1		

Закладной анкер под бетонирование для скамеек и столов



В комплект входит:
 Крепежный элемент: 4 шт.

Глубина погружения анкеров: 10 см.

Данная опция предназначена для крепления скамеек в общественных местах.

Крепление происходит путем заливки бетонным раствором анкеров.

Изм.	Колуч.	Лист	№Док.	Подп.	Дата	Проектно-сметная документация на комплексное благоустройство и озеленение территории парка «Сказочный бор»			
Разработал	Молева					Генеральный план	Стадия Р	Лист 20	Листов
						Спецификация установки скамьи полукругом			

Урна-пепельница ПА014
 Артикул: 7301



Подробные характеристики

Материалы:

Каркас: Сталь. Покрыт порошковой полимерной краской. Стандартный цвет – чёрный RAL 9005 или серый RAL 7040.

Деревянные элементы: Брус из хвойных пород древесины. Покрытие тонирующим составом с антисептиком + ЛАК.
 Стандартные цвета: Палисандр, Махагон, Тик.

Ёмкость для мусора: Оцинкованное съёмное ведро.

Поставляется в собранном виде!

Технические характеристики:

Диаметр: 435 мм

Высота: 1000 мм

Объём: 45 л

Вес: от 31 кг

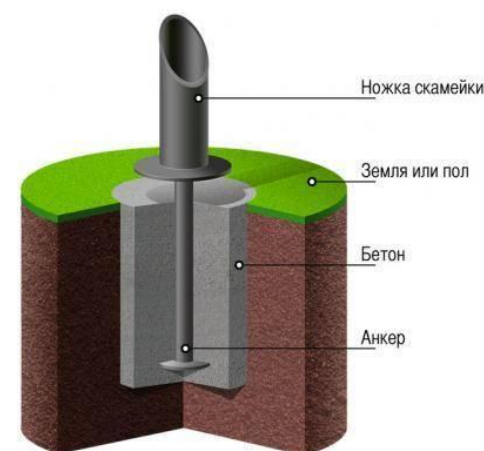
Спецификация элементов для установки скамьи

Поз.	Обозначение	Наименование	Кол.	Масса ед., кг	Примечание
1	Артикул: 7301	Урна-пепельница ПА014	шт.	10	
2	Артикул: 6744	Закладной анкер	шт.	10	
3		Бетонное основание	шт.	10	
4		Бетон кл. В15	м³	0,04	

Ведомость объемов работ по установке скамьи

Поз.	Обозначение	Наименование	Кол.	Масса ед., кг	Примечание
1		Сверление асфальтового покрытия, до 12см	6		
		Установка монолитного бетонного основания	6		
		Установка урны (1 стойки)	6		

Закладной анкер под бетонирование для скамеек и столов



В комплект входит:
 Крепежный элемент: 4 шт.

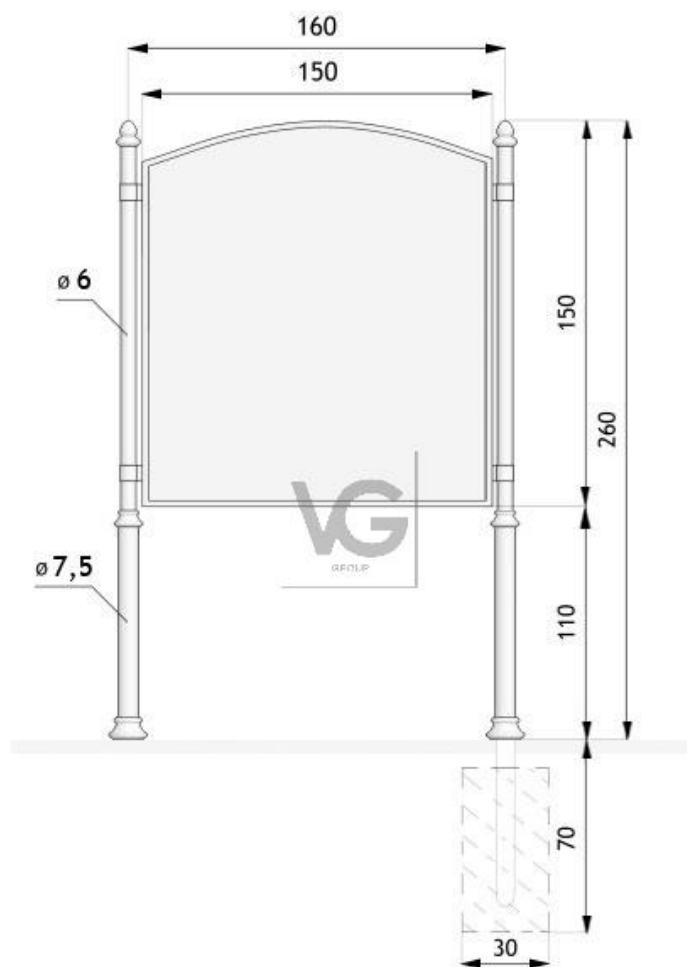
Глубина погружения анкеров: 10 см.

Данная опция предназначена для крепления скамеек в общественных местах.

Крепление происходит путем заливки бетонным раствором анкеров.

Изм.	Колуч.	Лист	№Док.	Подп.	Дата				
						Проектно-сметная документация на комплексное благоустройство и озеленение территории парка «Сказочный бор»			
						Генеральный план	Стадия	Лист	Листов
							Р	23	
						Спецификация установки урны			

Информационное табло ПИ 10.021.0



Размеры:
 Высота от поверхности земли – 260 см
 Ширина – 170 см
 Площадь: 140 x 140 см

Вес :100 кг

Материалы:
 Каркас – стальные трубы, чугун
 Цветовая гамма:
 Любой цвет из палитры RAL

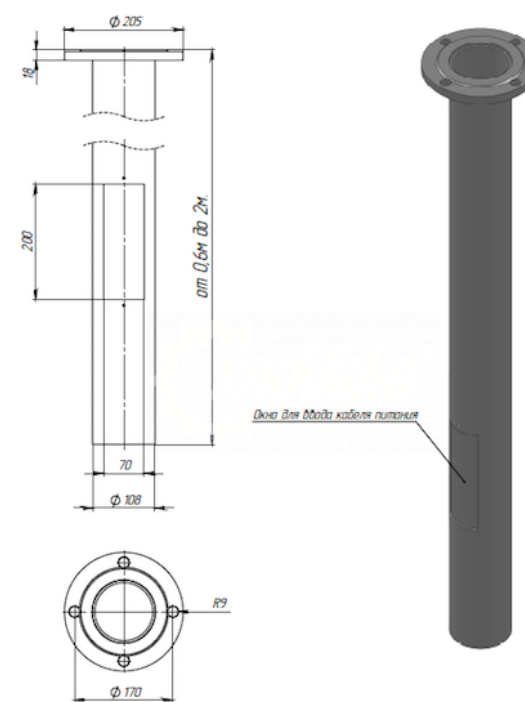
<http://vg-group.msk.ru/catalog/infor-tablo/155/>

Спецификация элементов для установки скамьи

Поз.	Обозначение	Наименование	Кол.	Масса ед., кг	Примечание
1	Артикул: ПИ 10.021.0	Информационное табло	шт.	2	
2	Артикул: 9423	Закладная деталь	шт.	4	
3		Бетонное основание	шт.	4	
4		Бетон кл. В15	м³	0,012/ 0,048	

Ведомость объемов работ по установке скамьи

Поз.	Обозначение	Наименование	Кол.	Масса ед., кг	Примечание
1		Сверление асфальтового покрытия, до 12см	4		
		Установка монолитного бетонного основания	4		
		Установка табло (2 стойки)	2		



Закладная деталь для фонарного столба
 Артикул: 9423

Материалы:
 Основание: Сталь. Покрыто порошковой полимерной краской.
 Возможность выбора цвета по каталогу RAL.

Диаметр скважины под заливку бетона: от 120 до 150 мм.
 Технические характеристики:
 Диаметр: 170 мм
 Высота: 600 – 2000 мм
 Вес: от 8 кг

https://hobbyka.ru/product/zakladnaya_detal_dlya_fonarnogo_stolba/?sphrase_id=283456

Изм.	Колуч.	Лист	№Док.	Подп.	Дата				
						Проектно-сметная документация на комплексное благоустройство и озеленение территории парка «Сказочный бор»			
Разработал	Молева					Генеральный план	Стадия Р	Лист 24	Листов
						Установка стенда			

Указатель стальной

Габаритные размеры:

Высота: 2.5 м

Ширина: 80 см.

Детальные размеры:

Размер секций: 120x500 мм.



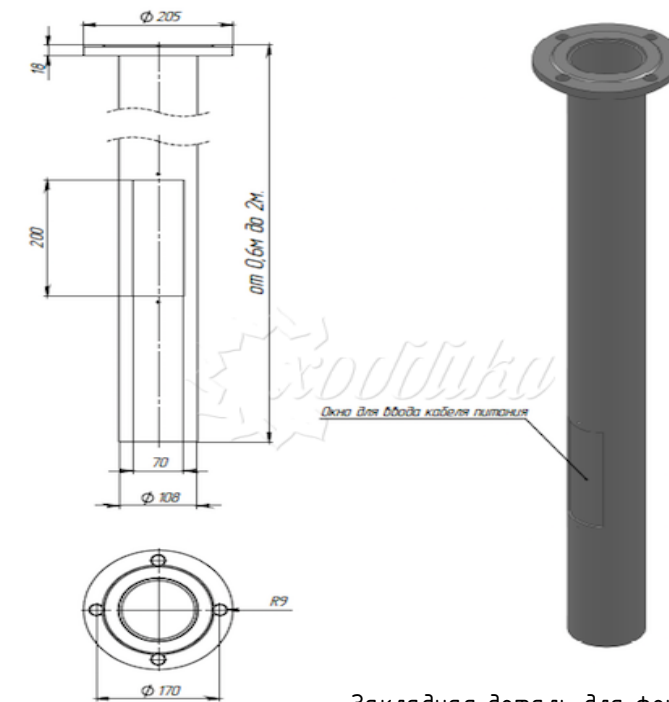
Спецификация элементов

Поз.	Обозначение	Наименование	Кол.	Масса, ед, кг	Примечание
	000 "Хобдика" Артикул: 487	Указатель стальной высокий	1		или аналогичную позицию (материал)
	-- " Артикул: 9423	Закладная деталь для фонарного столба l=1.0 м	шт	1	
		бетонное основание	шт	1	
		бетон кл.В15	м ³	0.02	

Ведомость объемов работ

Поз.	Наименование работ	ед.изм	кол.	Примечание
	Разработка грунта вручную (грунт 1 группы)	м ³	0.36	
	установка закладной детали для фонарного столба	шт	3	
	установка монолитного бетонного основания	шт	3	
	установка указателя	шт	3	

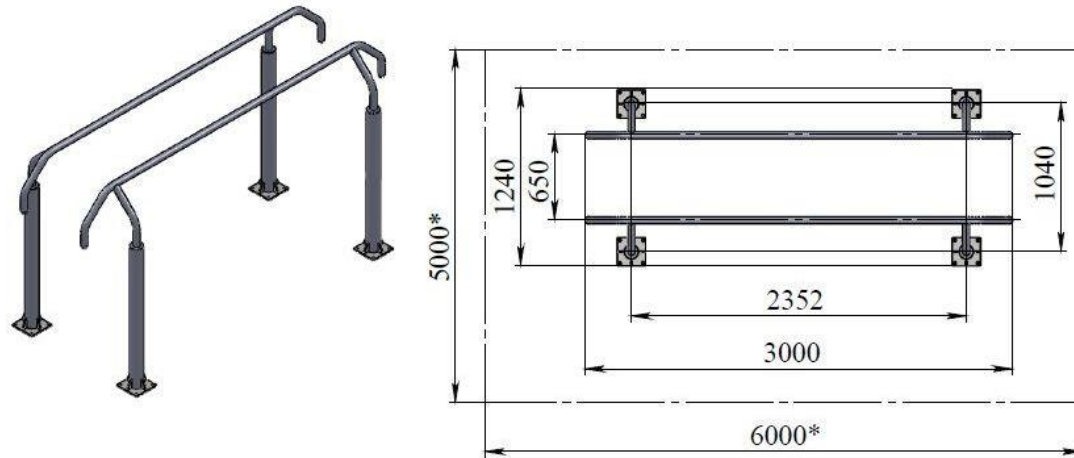
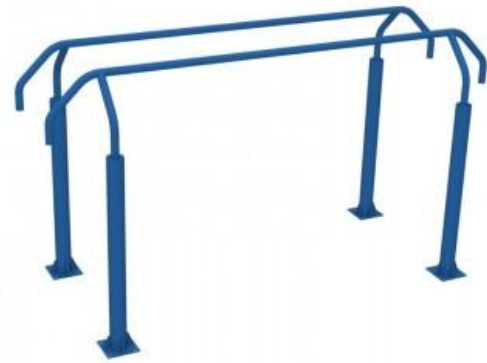
Закладная деталь для фонарного столба
000 "Хобдика" артикул 9423



Закладная деталь для фонарного столба.
Длина от 1,0 м до 2,0 метров.
Диаметр скважины под заливку бетона от 120 мм до 150 мм

Изм.	Колуч.	Лист	№Док.	Подп.	Дата				
						Проектно-сметная документация на комплексное благоустройство и озеленение территории парка «Сказочный бор»			
Разработал	Молева					Генеральный план	Стадия Р	Лист 25	Листов
						Указатель стальной			

УЛИЧНЫЙ ТРЕНАЖЕР БРУСЬЯ
AIR-GYM YT5



* Зона безопасности.

Спецификация элементов для установки скамьи

Поз.	Обозначение	Наименование	Кол.	Масса ед., кг	Примечание
1	AIR-GYM YT5	УЛИЧНЫЙ ТРЕНАЖЕР БРУСЬЯ	шт.	1	
2		Закладной анкер	шт.	4	
3		Бетонное основание	шт.	4	
4		Бетон кл. В15	м³	0,08	

Ведомость объемов работ по установке скамьи

Поз.	Обозначение	Наименование	Кол.	Масса ед., кг	Примечание
1		Разработка грунта вручную, м³		0,08	
		Установка монолитного бетонного основания	4		
		Установка тренажера (4 стойки)	1		

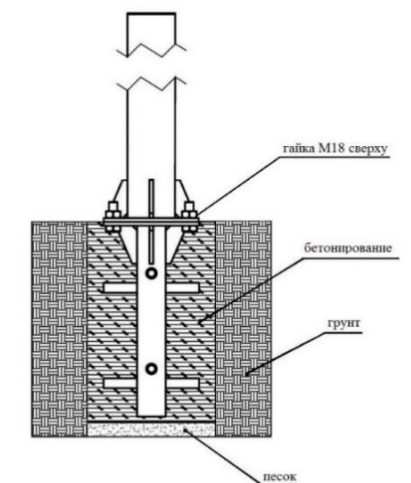
Закладной элемент:

Поставляется с каждым тренажером в комплекте.
Выполнен из металлического фланца, размер листа 200x200x8 мм.
Заглубление под закладную – от 500 до 1000 мм.
В комплект входит 4 болта М18 (на одну закладную).

Рекомендации по монтажу закладных элементов:

1. Подготовить участок земли (разровнять его)
2. Выкопать яму, глубиной больше на 100-150 мм, чем закладной элемент, входящий в комплектацию
3. Осуществить скрутку тренажера и закладного (-ых) элемента (-ов).
4. Осуществить установку тренажера в прямки выравнив их по уровню и высотной отметке.
5. Заполнить прямки бетоном марки - Кл. У 15 малой фракции.
6. Произвести окончательную сборку и выравнивание тренажера
7. Оставшуюся полость прямой засыпать предварительно выкопанным грунтом в уровень земли.

Схема установки бетонированием



Изм.	Колуч.	Лист	№Док.	Подп.	Дата	Проектно-сметная документация на комплексное благоустройство и озеленение территории парка «Сказочный бор»			
						Генеральный план	Стадия	Лист	Листов
							Р	26	
						Спецификация установки тренажера			