

Перв. примен.

Справ. №

Подп. и дата

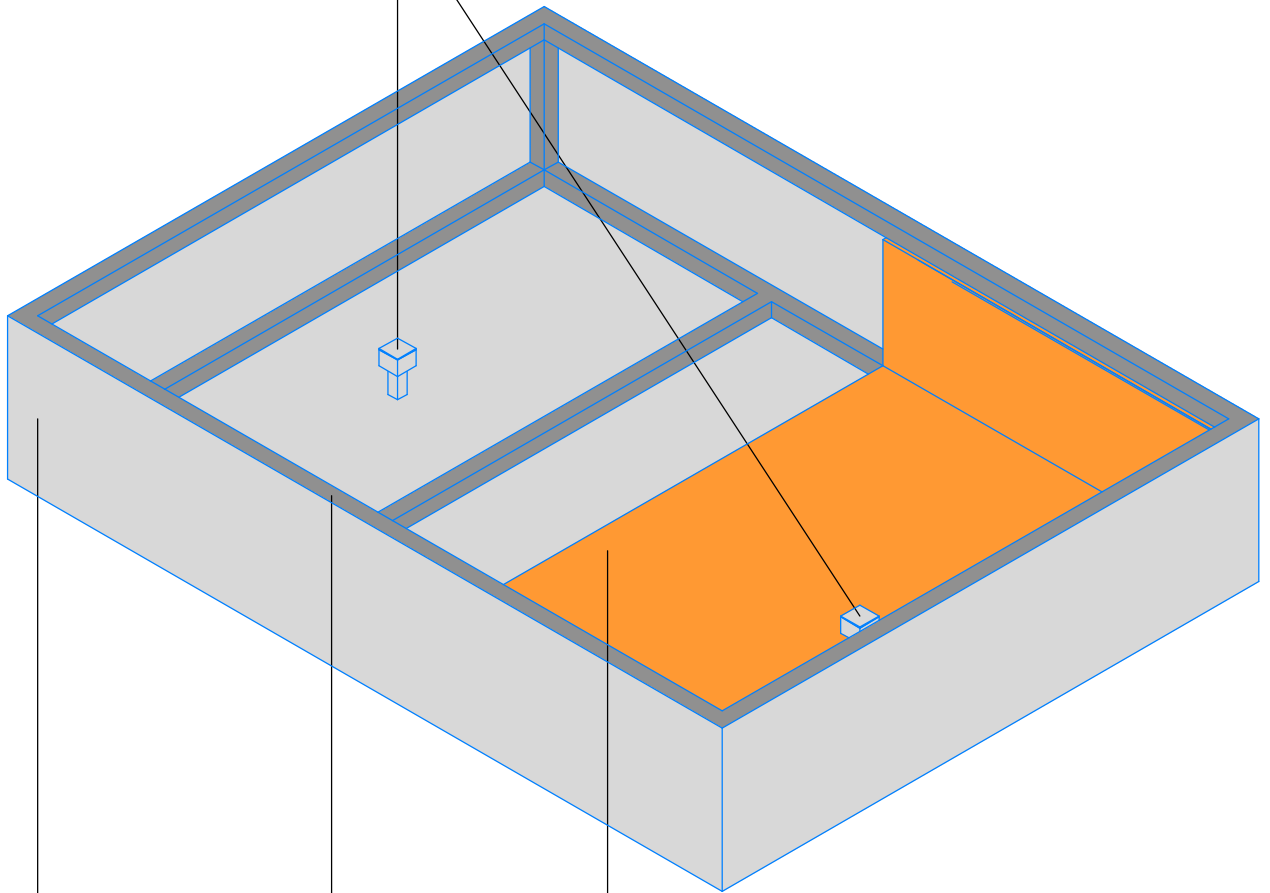
Инв. № докл.

Взам. инв. №

Подп. и дата

Инв. № подл.

Сливное отверстие



Утеплитель ЭППС 50мм \*

Профиль 40x40x2 нерж. сталь Aisi 304

Лист 2 мм нерж. сталь Aisi 304

Изм.	Лист	№ докум.	Подп.	Дата
Разраб.				
Пров.				
Т.контр.				
Н.контр.				
Утв.				

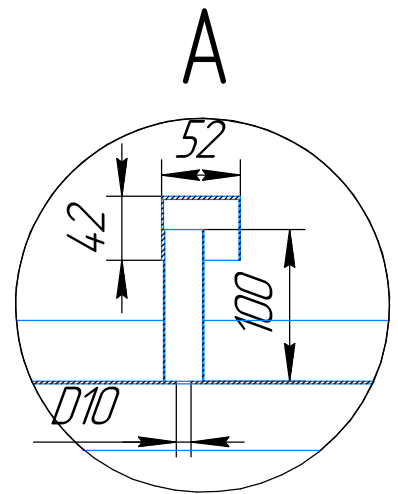
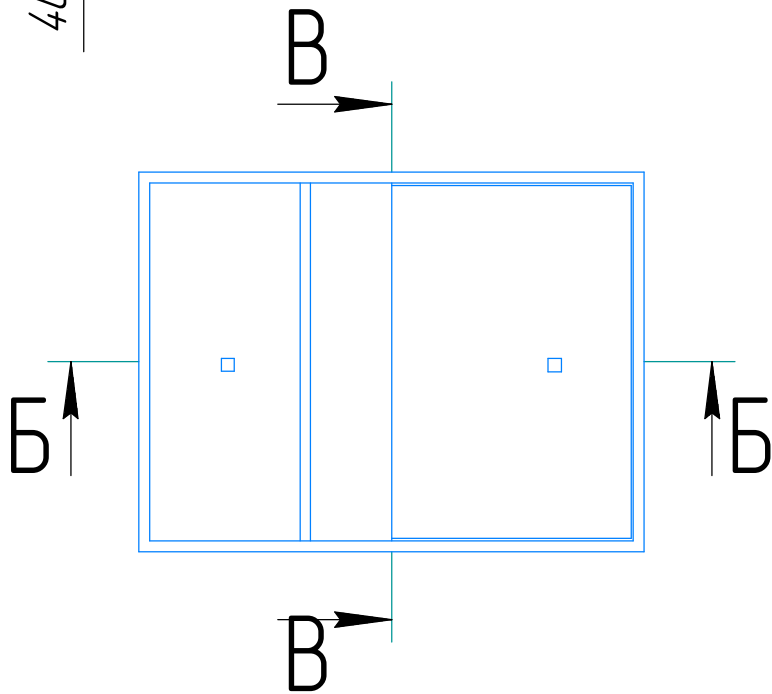
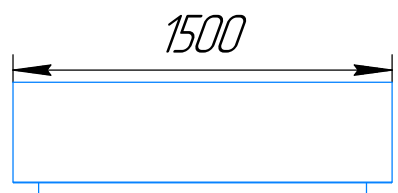
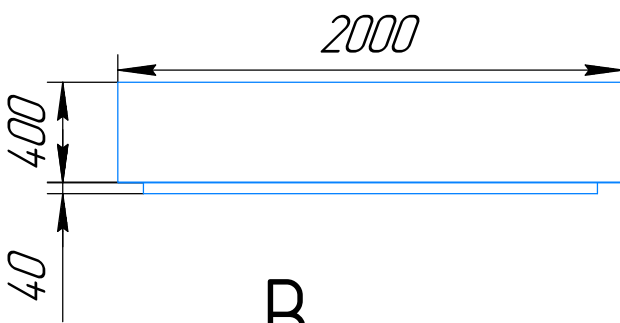
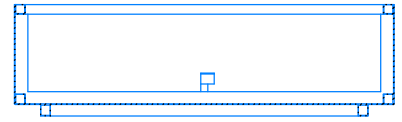
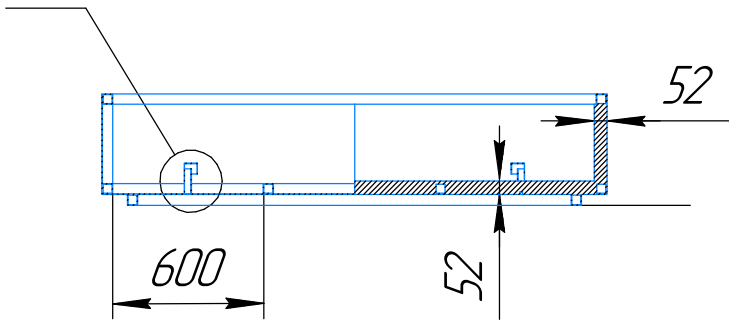
Кашпо К23

Лит.	Масса	Масштаб
		1:15
Лист 1	Листов 2	

A

Б-Б

В-В



Инд. № подл.	Подп. и дата
Взам. инв. №	Инд. № дудл.
Подп. и дата	
Инд. № подл.	

Изм.	Лист	№ докум.	Подп.	Дата
------	------	----------	-------	------