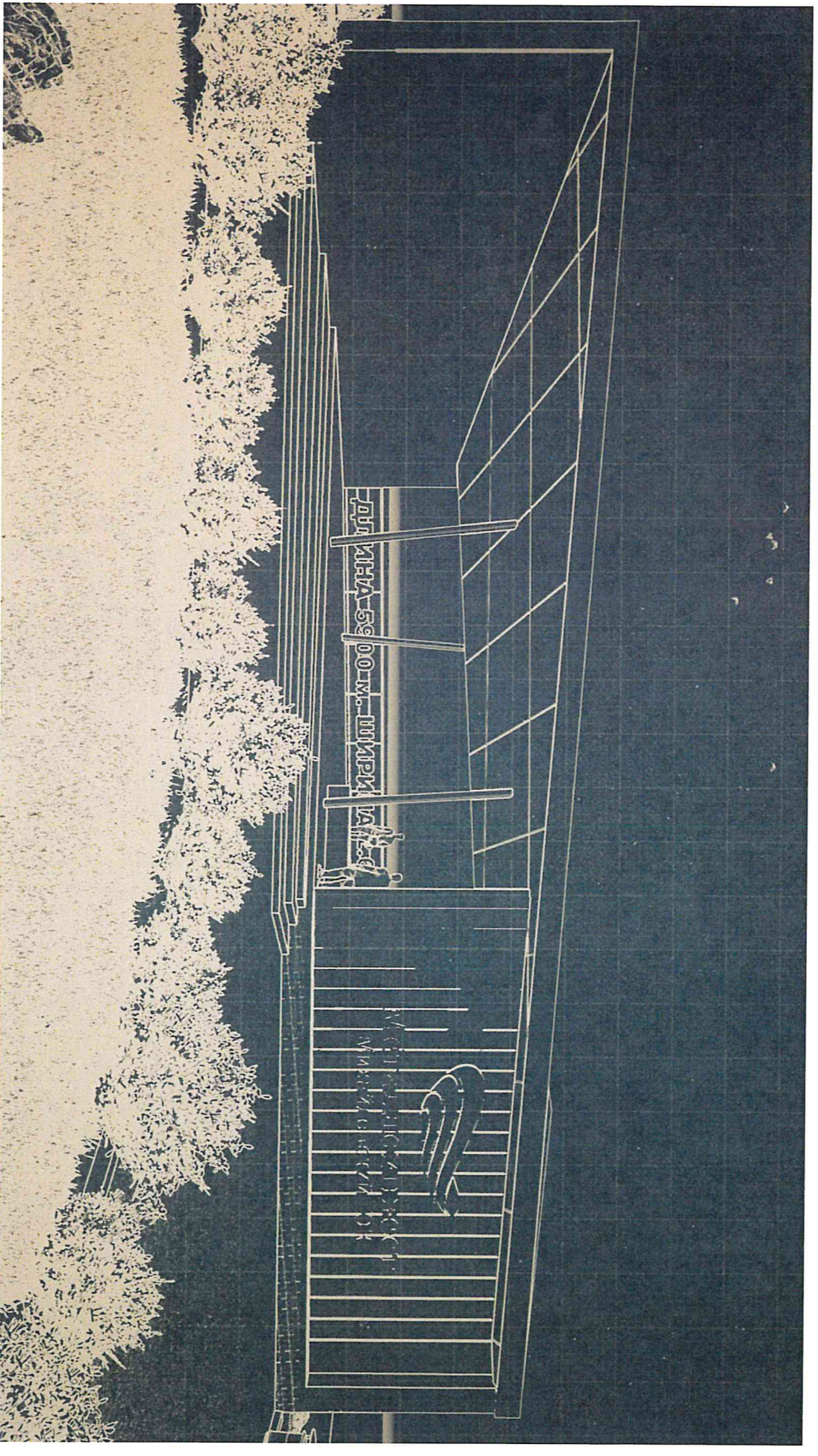


# Дизайн проект крытой смотровой площадки в р-не Шахты №5

г. Железнодорожск Курской обл., ул. Ленина, д. 21



Лицензия

Михайловский ГОК

Заварев А.Г.



ШЕВЕРЕВ

ШЕВЕРЕВ

2020

*Продумана проектом строительства ВММ  
Шенников В.И./  
Начальник зск Александров С.И./*

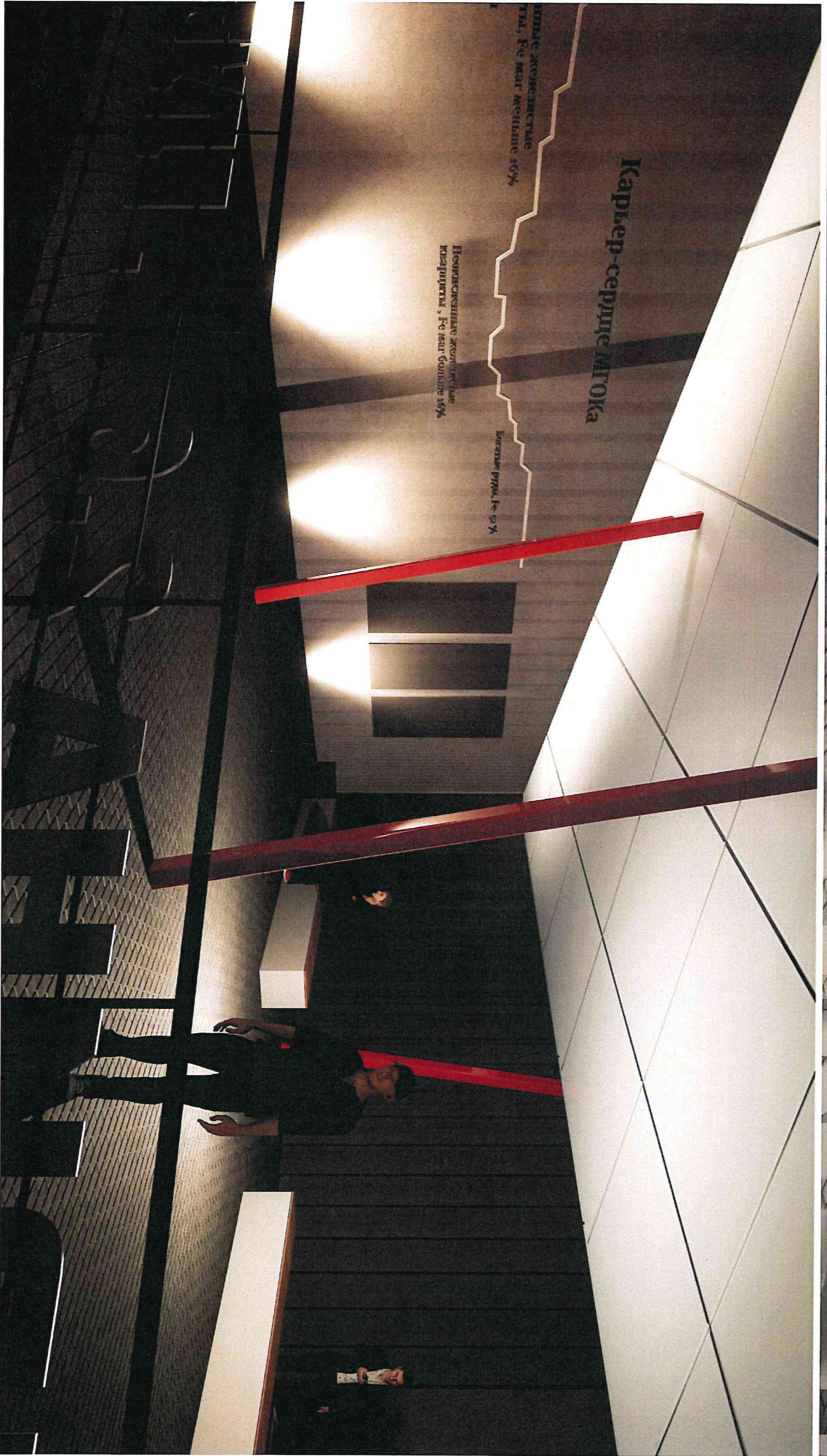




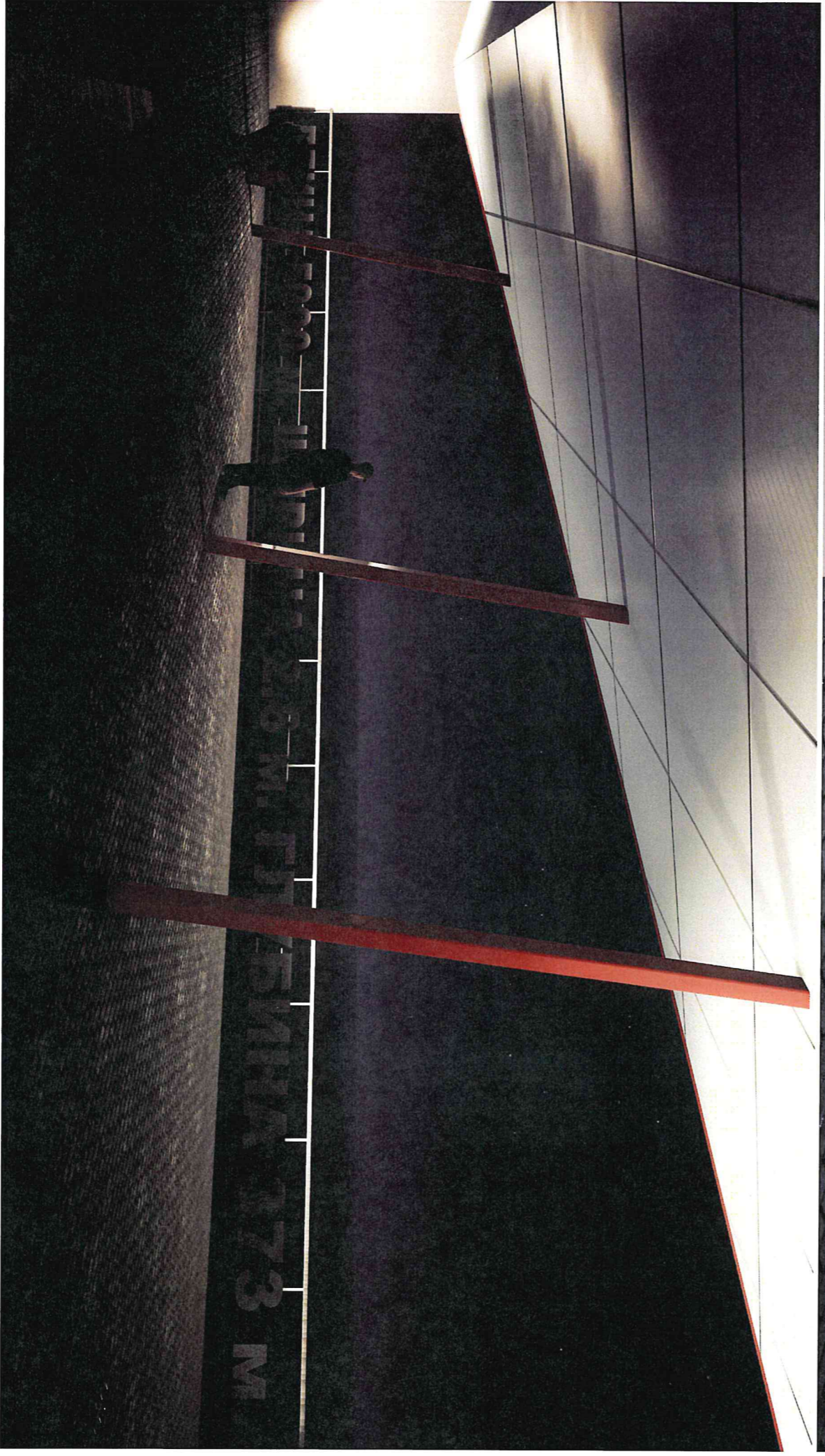
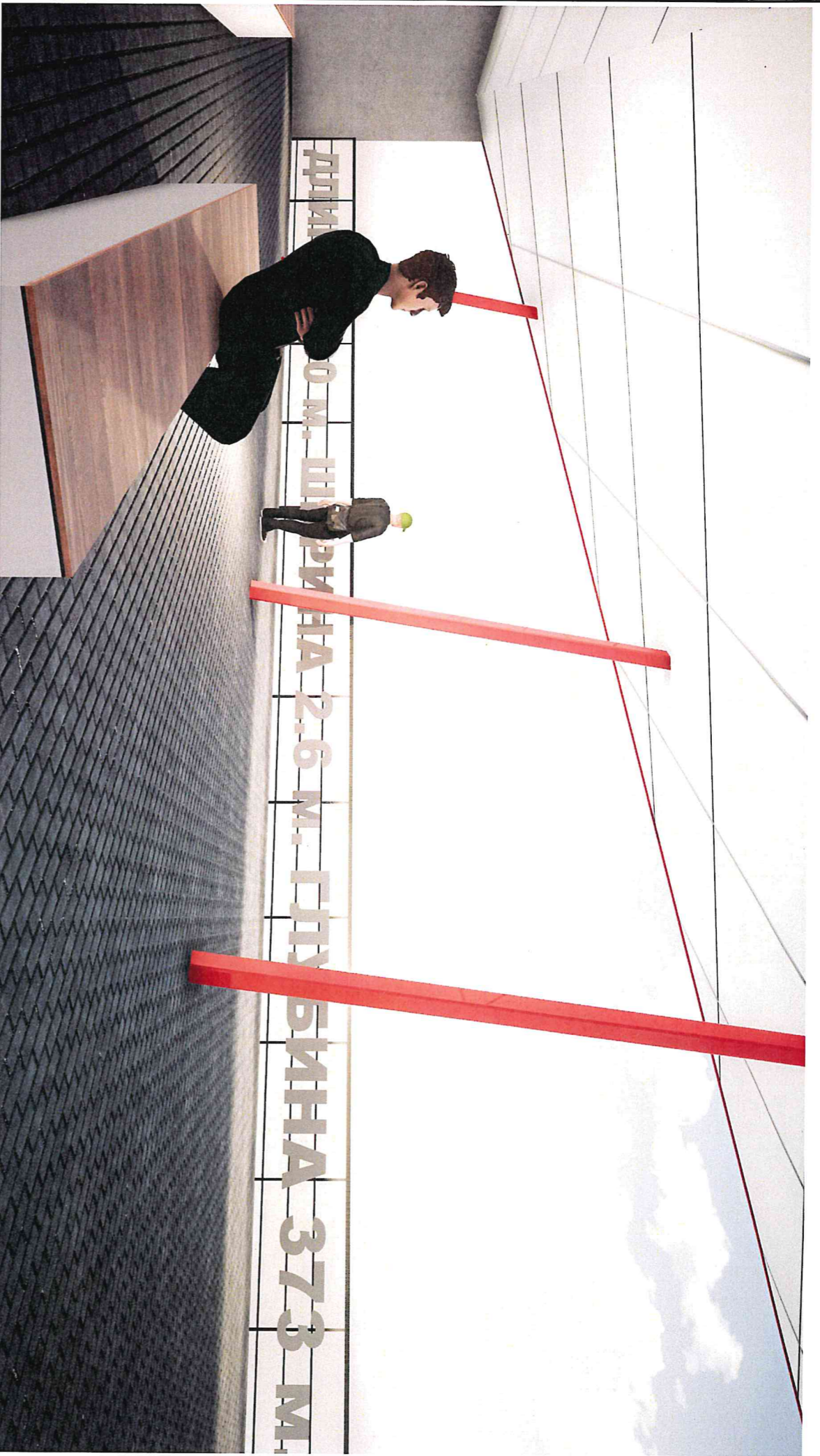
Клиент	Мухомоловский ГОК					
Дизайнер	Шеверев А. Г.					
Ф.И.О.	Подп.	Дата	Вузучилующа ракурс №2			
			Дизайн проект крытой смотровой площадки в р-не шахты №5			
			Лист	ШЕВЕРЕВ		
			2			



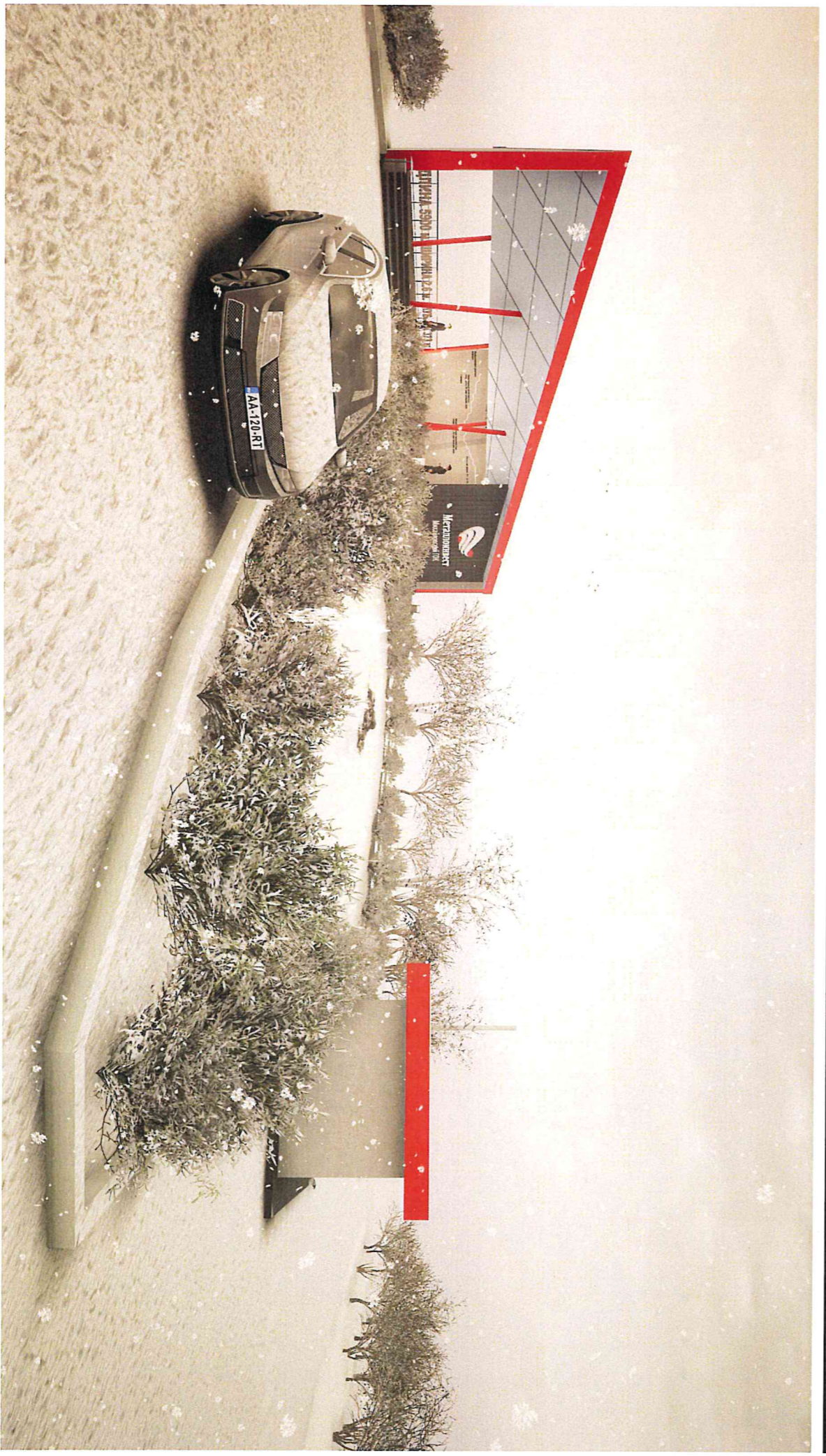
Клиент	Мухомовский ГОК	Подп.	Дата	Визуализация ракурса №3	Дизайн проект кровли сметной площадью №5	Лист	3	ШЕВЕРЕВ
Дизайнер	Шевяев А. Г.							
Ф.И.О.								



Клиент	Мухайловский ГОК					Дуздин проект крайтой смотровой площадки в р-не шахты №5	Лист	
Дузадирер	Шеверев А. Г.						4	ШЕВЕРЕВ
Ф.И.О.		Подп.	Дата					



Клиент	Мухайювский ГОК			Визуализация ракурса №5	Дизайн проект крыши смотровой площадки в р-не шахты №5	Лист	5	ШЕВРЕВ
Дизайнер	Шеврев А. Г.							
Ф.И.О.		Подп.	Дата					



Клиент	Мухомоловский ГОК					
Дизайнер	Шевяев А. Г.					
Ф.И.О.		Полн.	Дам.			
					Визуализация ракурс №6	
						Дизайн проект кровли смотровой площадки в р-не шахты №5
						Лист
						6
						ШЕВЯЕВ

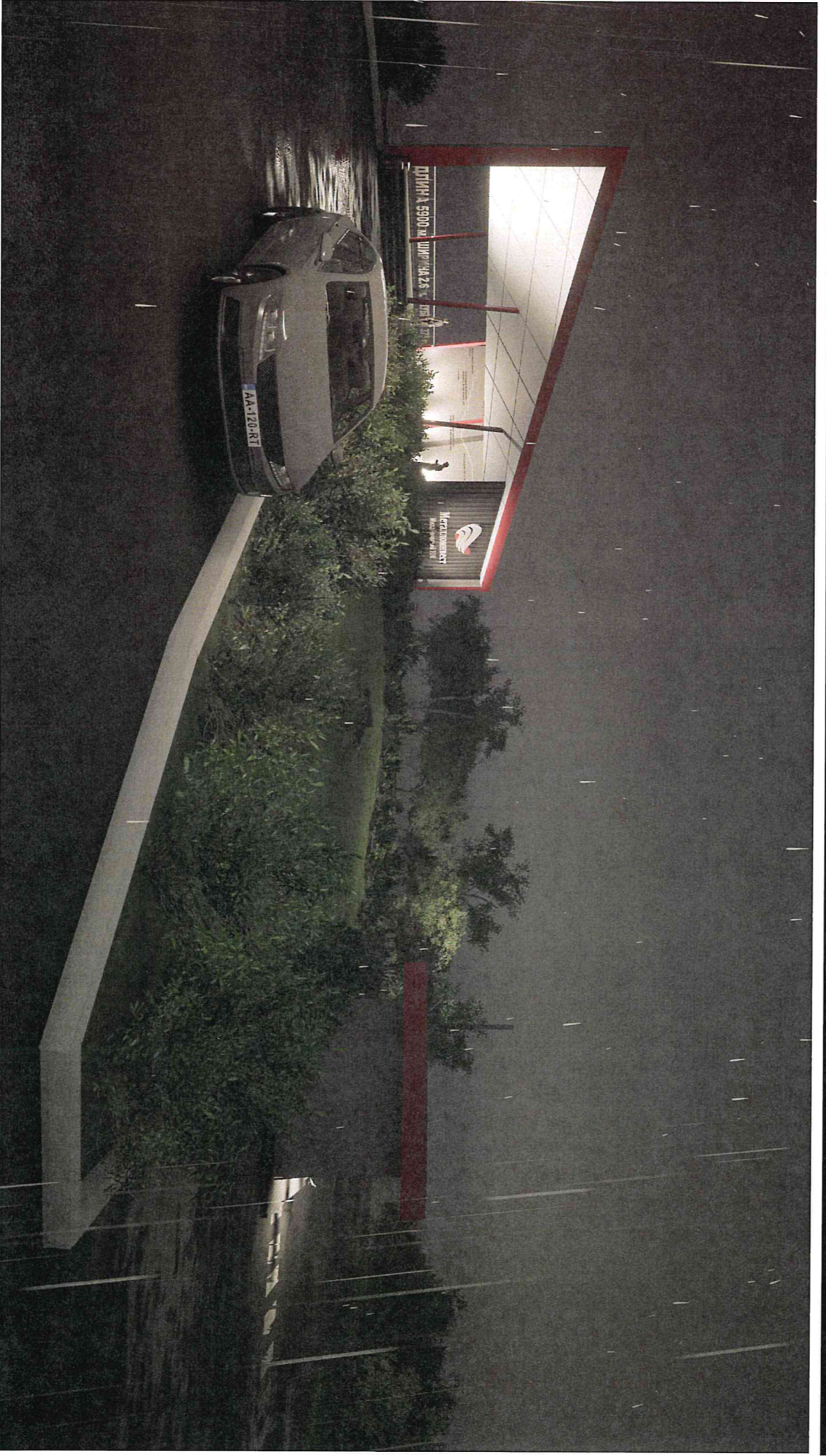
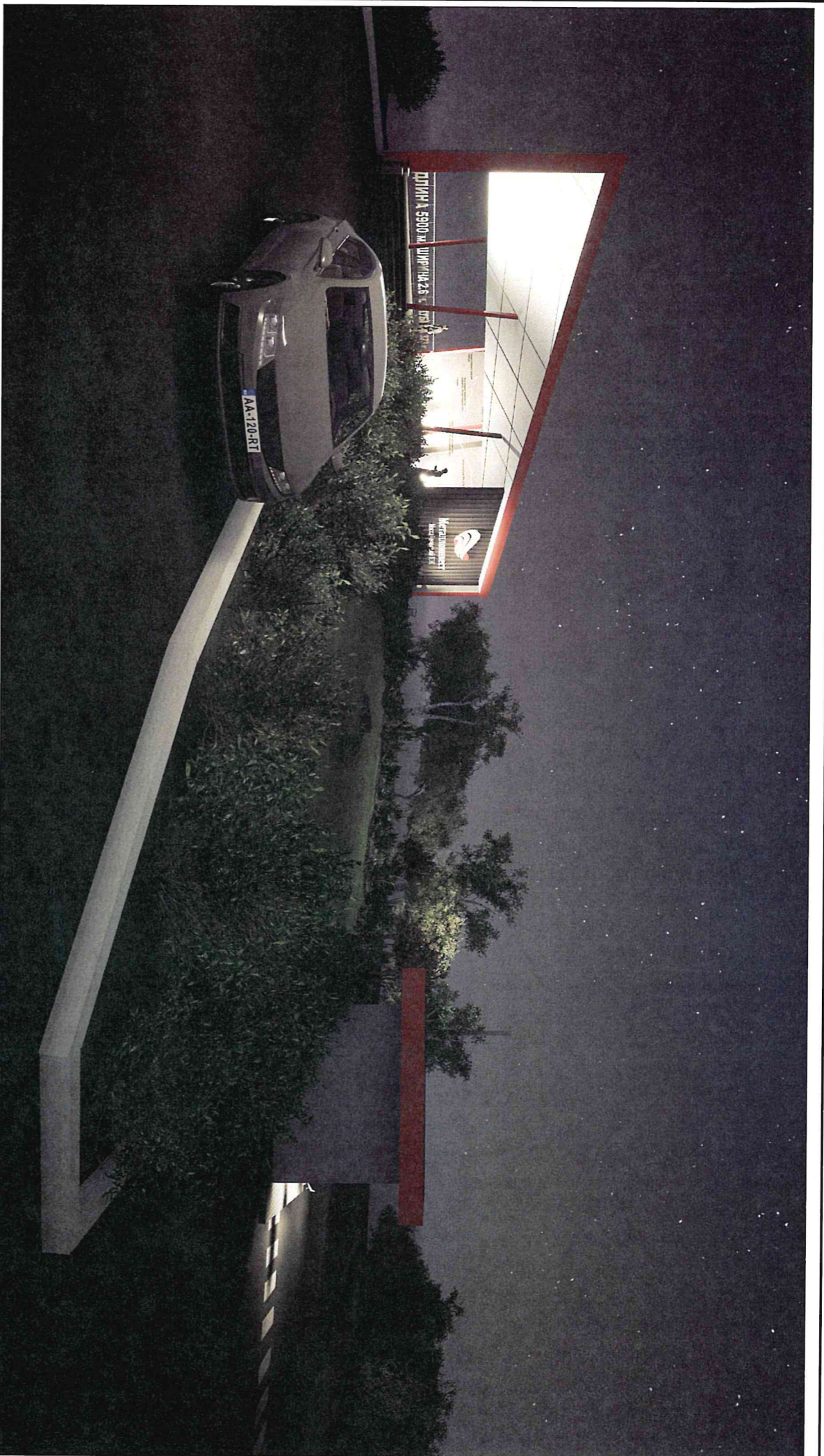


Клиент	Михайловский ГОК				Визуализация ракурса №7	Дизайн проект крытой смотровой площадки в р-не шахты №5	Лист	ШЕВЕРЕВ
Дизайнер	Шевяев А. Г.	Ф.И.О.	Полн.	Дата			7	





Клиент	Михайловский ГОК				Визуализация ракурса №8	Дизайн проект крытой смотровой площадки в р-не шахты №5	Лист	8	ШЕВЕРЕВ
Дизайнер	Шевяков А. Г.	Ф.И.О.	Подп.	Дата			Лист		



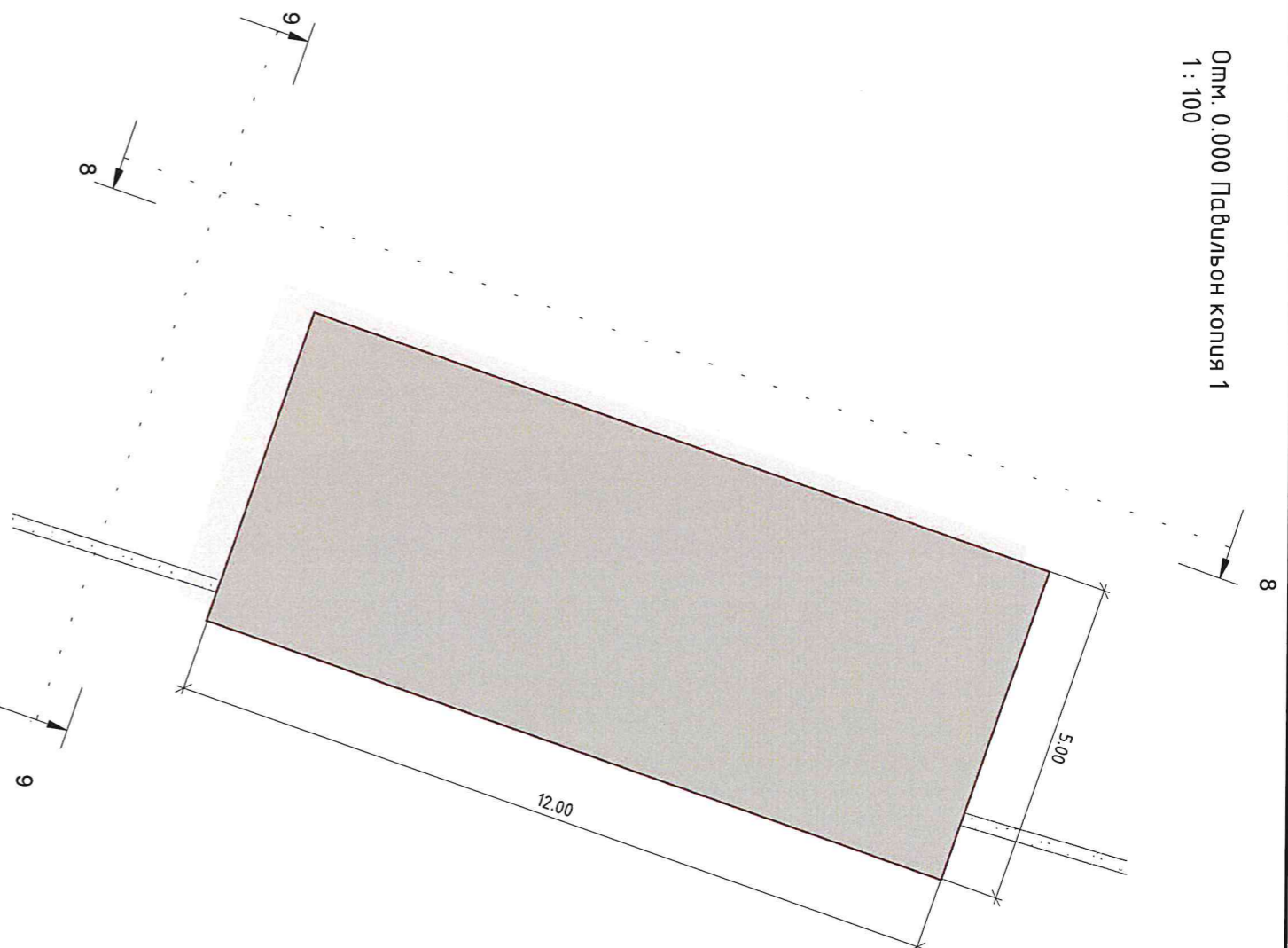
Клиент	Мухомовский ГОК	Дата		Визуализация ракурса №9	Дизайн проект крытой смотровой площадки в р-не шахты №5	Лист	9	ШЕВРЕВ
Дизайнер	Шеврев А. Г.	Подп.				Ф.И.О.		



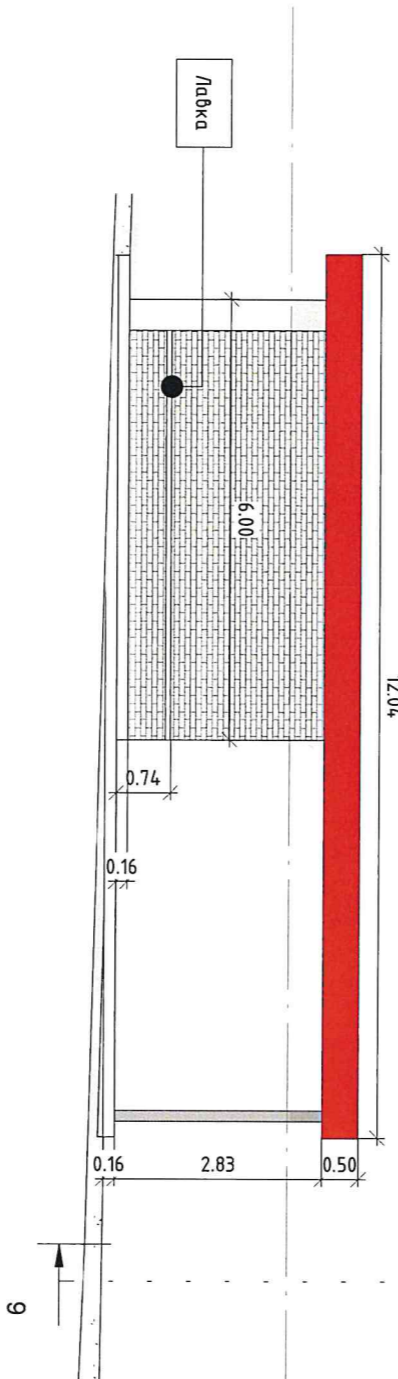
Клиент	Михайловский ГОК				Визуализация ракурс №10	Дизайн проект крытой смотровой площадки в р-не шахты №5	Лист	ШЕВЕРЕВ
Дизайнер	Шеврев А. Г.	Ф.И.О.	Полн.	Дата			10	



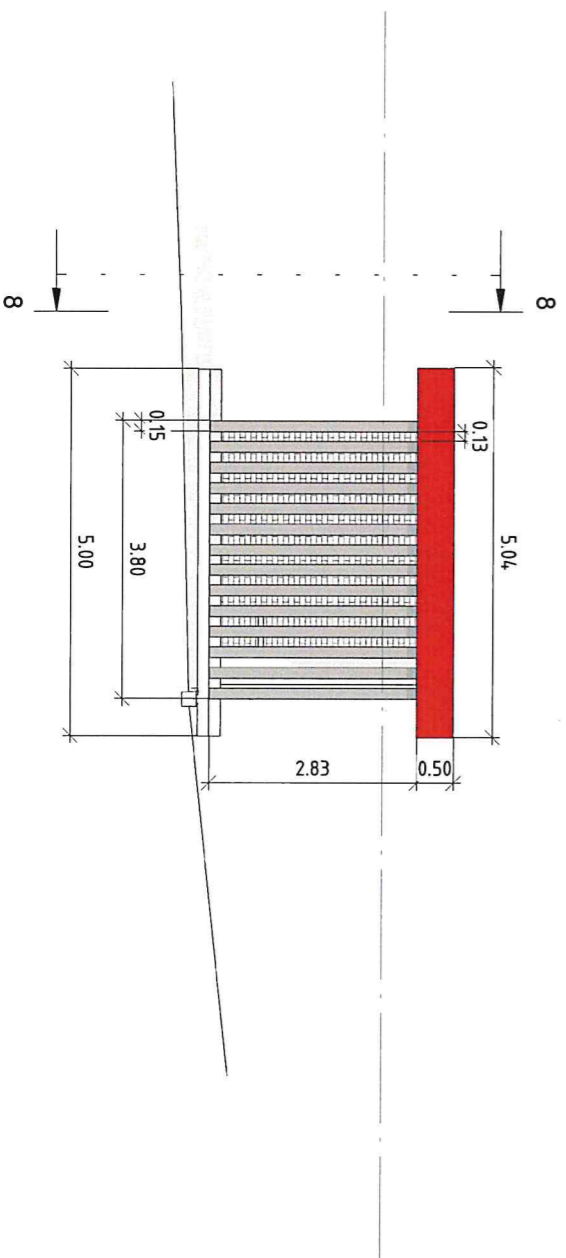
Отм. 0.000 Павильон копия 1  
1 : 100



8-8  
1 : 100

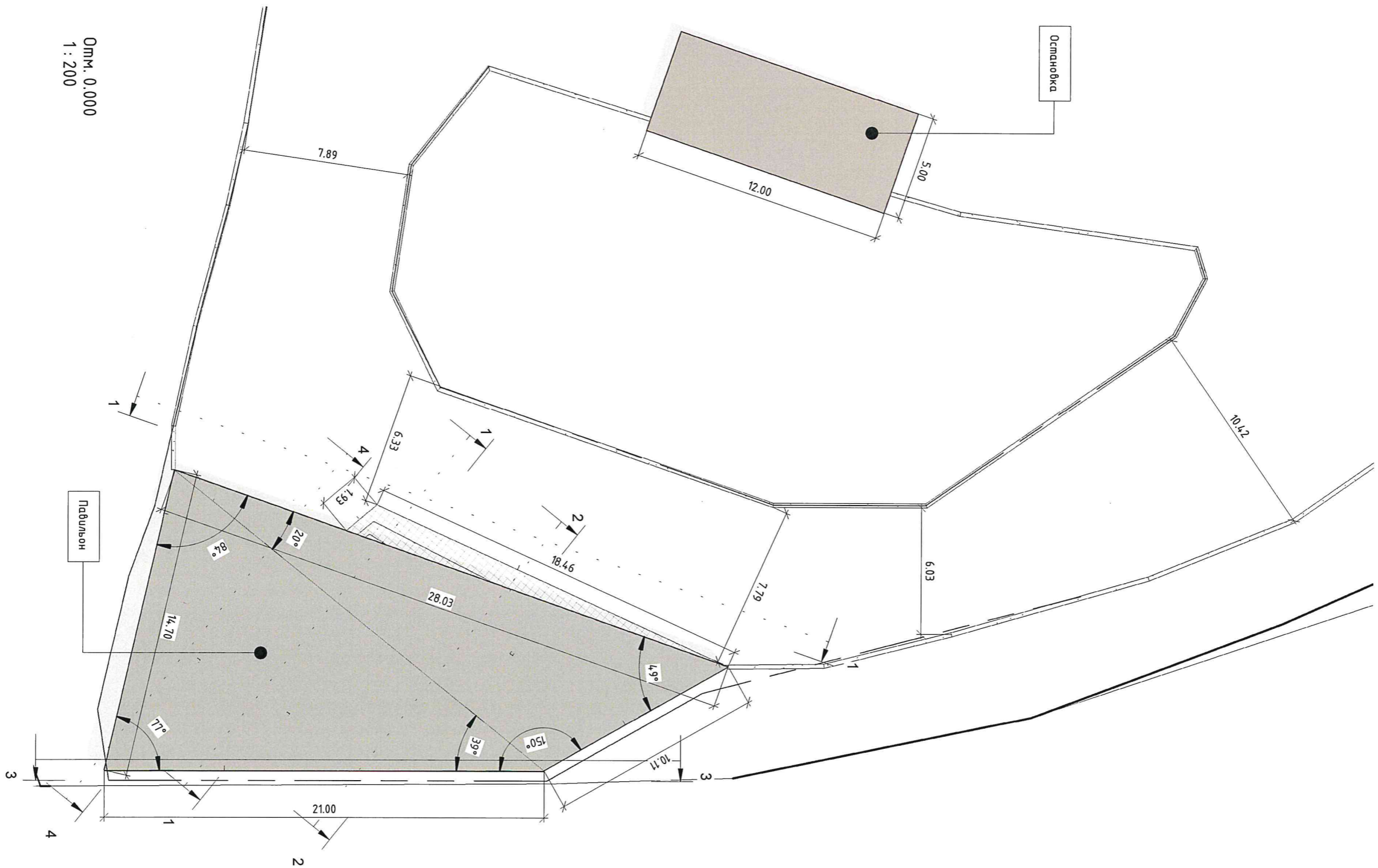


9-9  
1 : 100

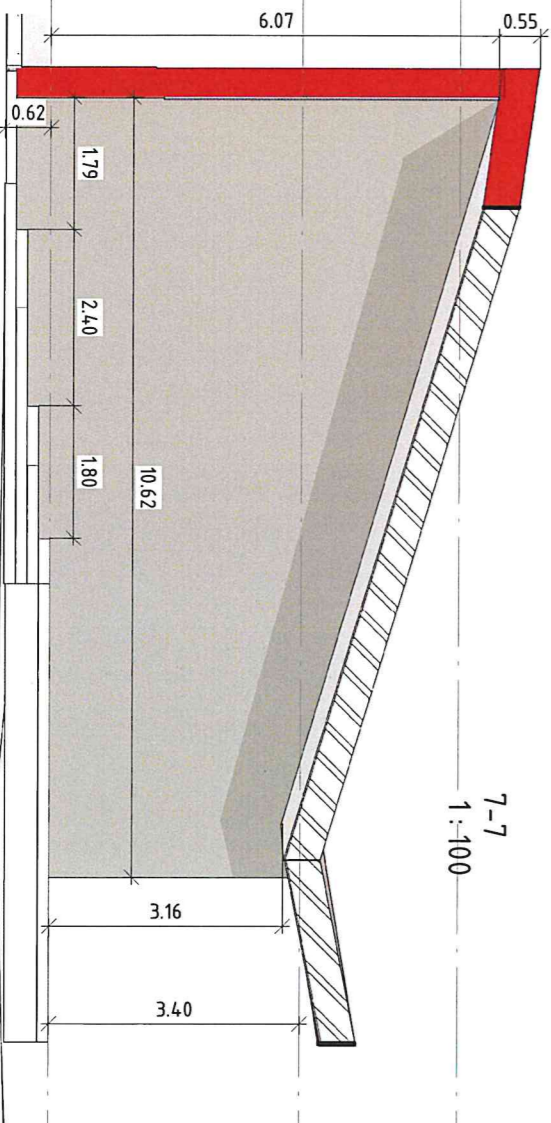
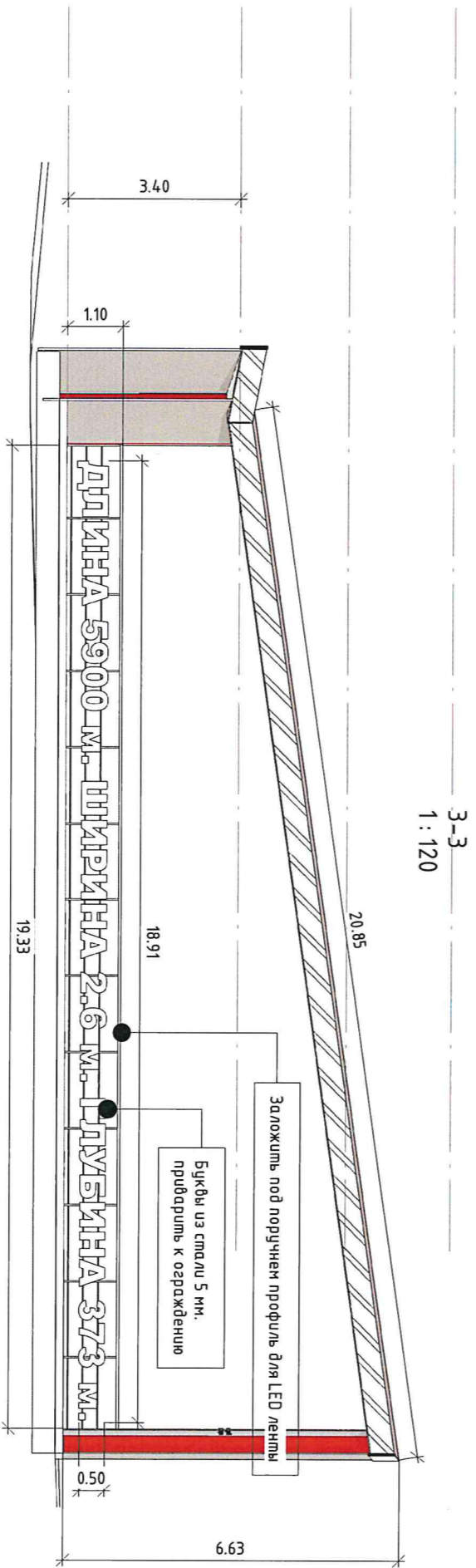
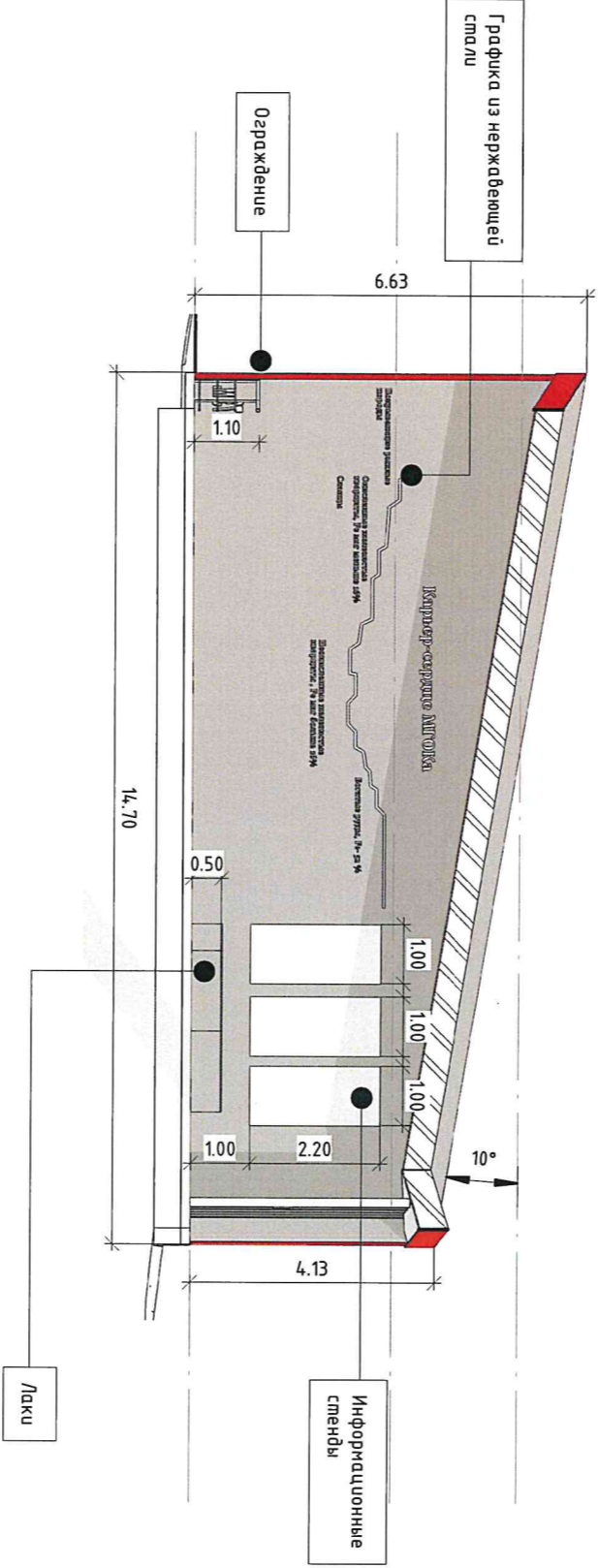
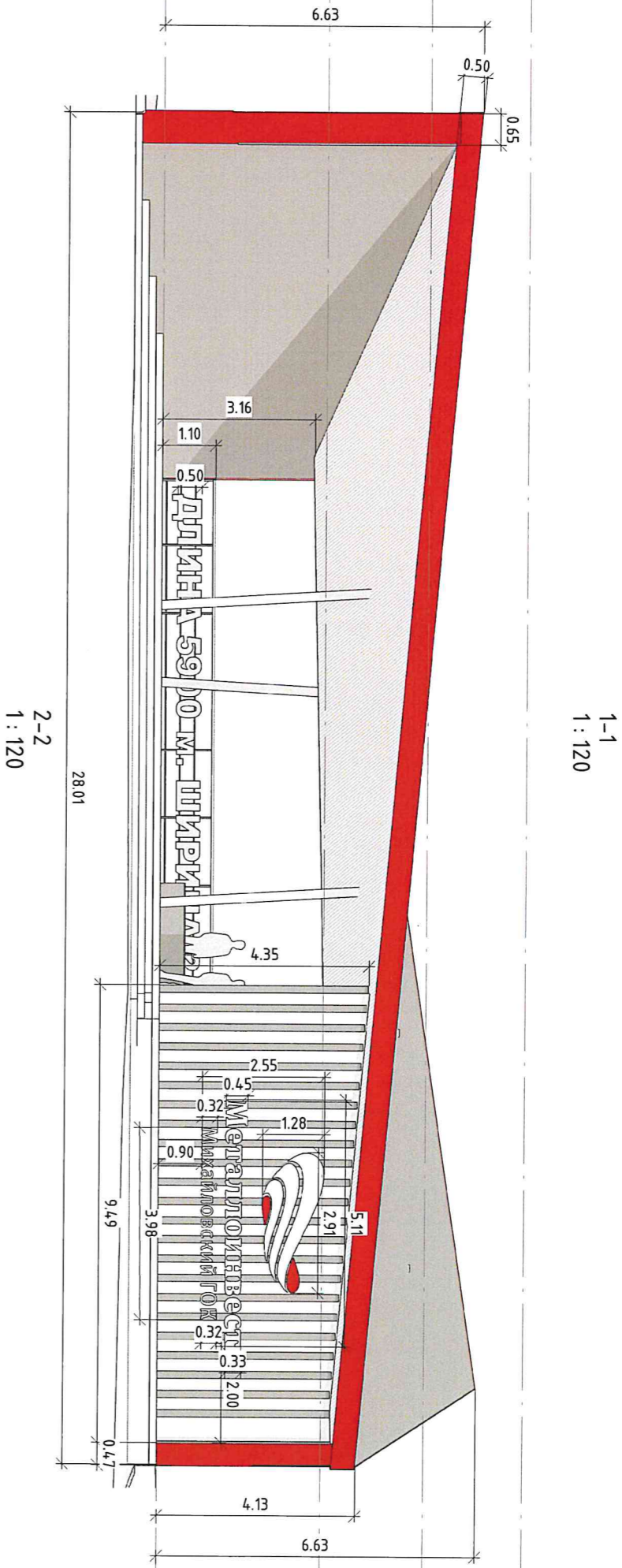


Клиент	Мукайловский ГОК	Османофка	Дизайн проект Крытой смотровой площадки в р-не шахты №5	Лист	12
Дизайнер	Шевелев А. Г.	Подп.	Дата		
Ф.И.О.					

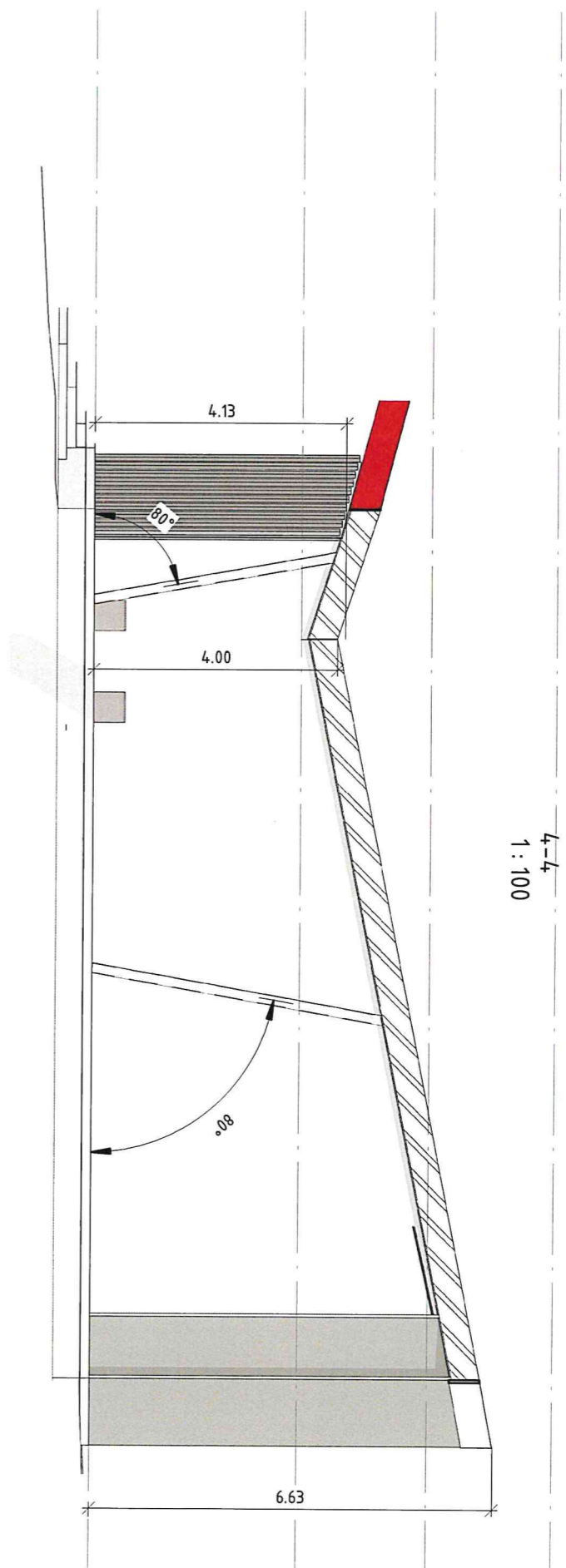
ШЕВЛЕВ



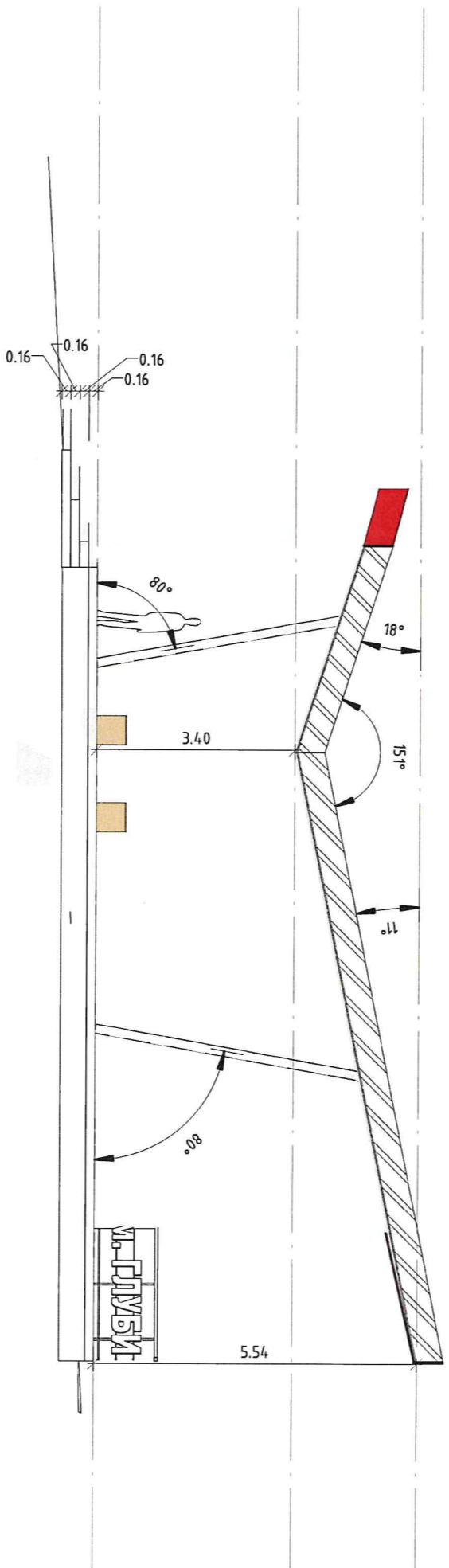
Клиент	Мухайловский ГОК	Лист	13
Дизайнер	Швергов А. Г.	Лист	13
Ф.И.О.	Подп.	Дата	
План расположения на местности		Дизайн проект крыши смотровой площадки в р-не шахты №5	
ШВЕРГОВ			



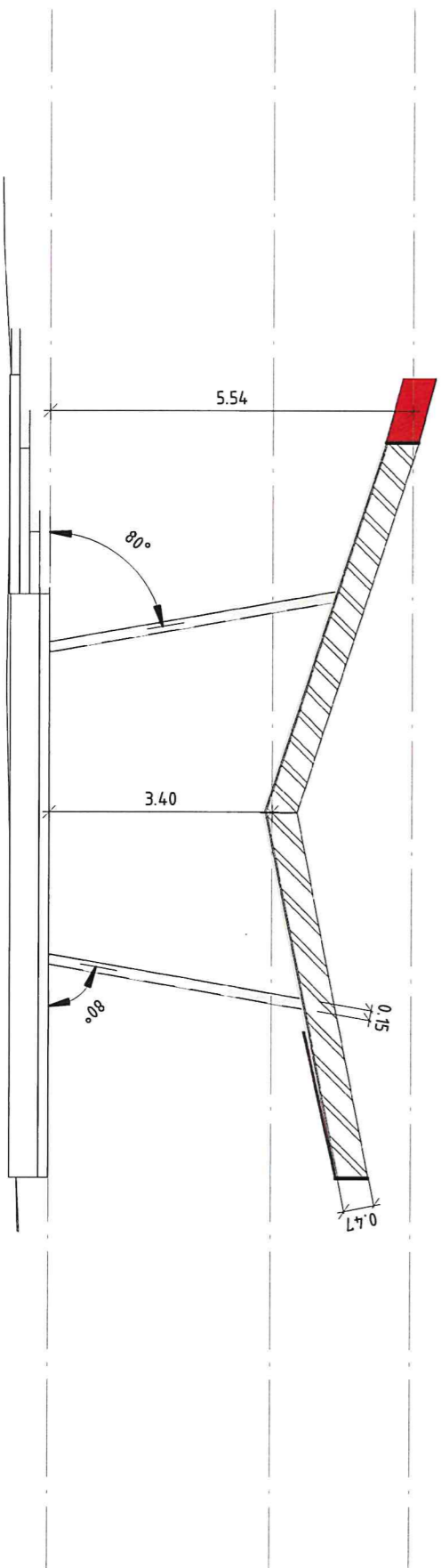
Клиент	Мухайловский ГОК	Разрезы	Дизайн проект крытой смотровой площадки в р-не шахты №5	Лист	14
Дизайнер	Шеверев А. Г.				
Ф.И.О.	Подп.	Дата			
					ШЕВЕРЕВ



5-5  
1 : 100

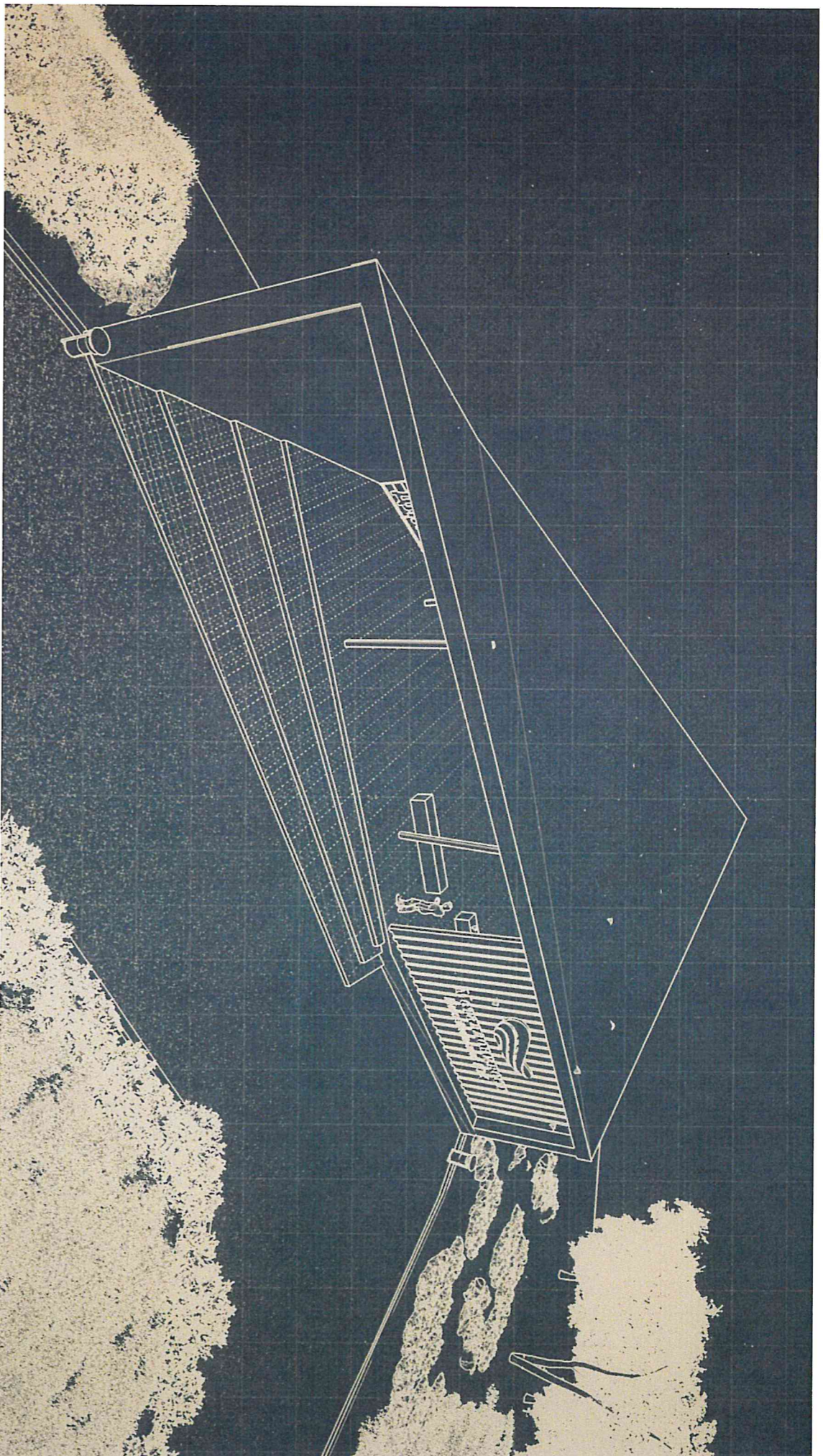


6-6  
1 : 100



Клиент	Мукайловский ГОК	Разрезы	Дизайн проект кровли смотровой площадки в р-не шахты №5	Лист 15
Дизайнер	Шеверев А. Г.			
Ф.И.О.	Подп.	Дата		
ШЕВЕРЕВ				





Спуск листов

Имя листа

Номер листа

Титульник	Номер листа
Визуализация ракурс №1	0
Визуализация ракурс №2	1
Визуализация ракурс №3	2
Визуализация ракурс №4	3
Визуализация ракурс №5	4
Визуализация ракурс №6	5
Визуализация ракурс №7	6
Визуализация ракурс №8	7
Визуализация ракурс №9	8
Визуализация ракурс №10	9
План навальона	10
Остановка	11
План расположения на местности	12
Разрезы	13
Разрезы	14
Разрезы	15
Спуск листов	16

Клиент	Мухомовский ГОК	Спуск листов		Дизайн проект кровли смотровой площадки в р-не шахты №5	Лист
Дузаинер	Шеврев А. Г.				16
Ф.И.О.		Подп.	Дата		