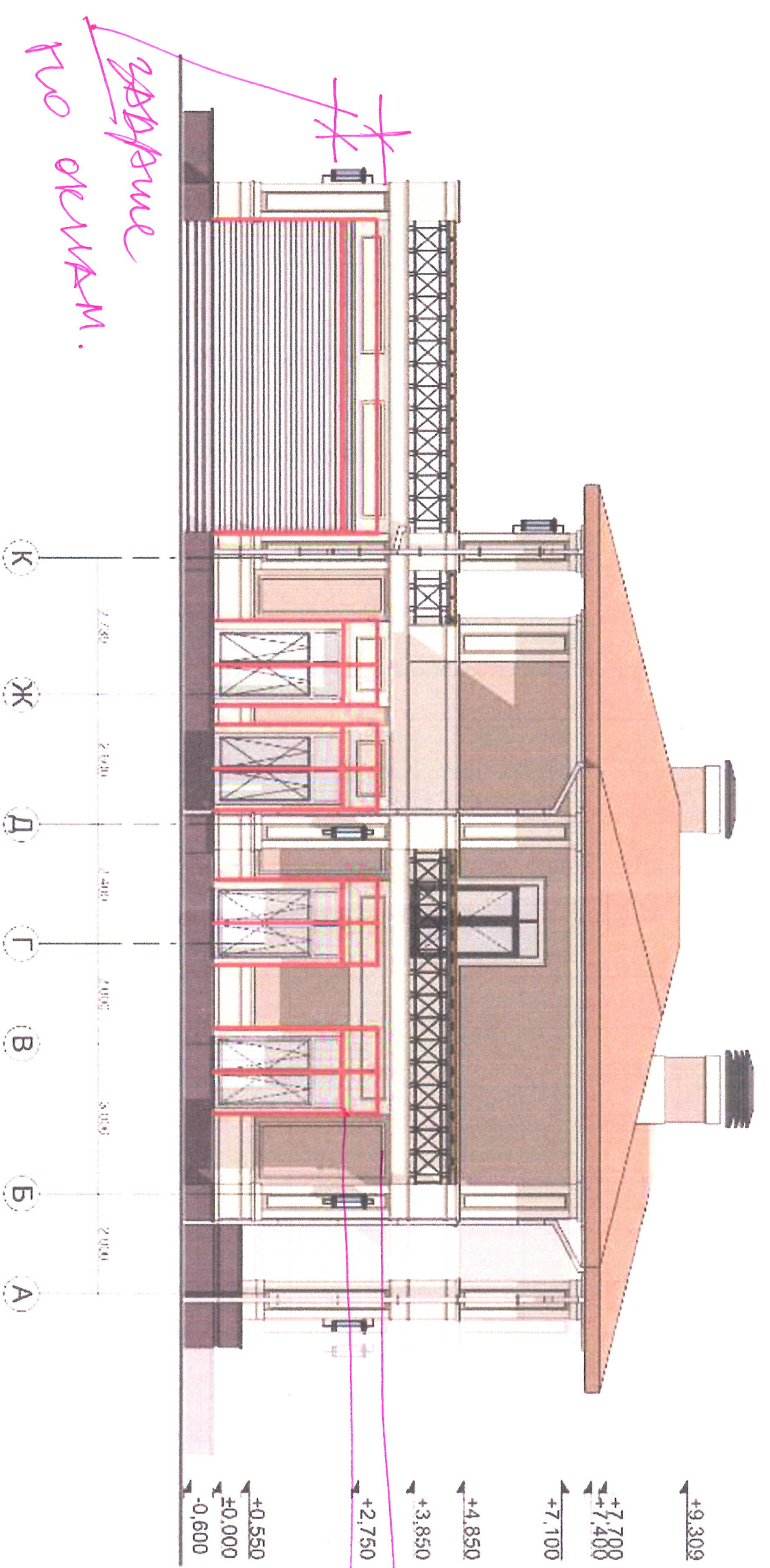


ПОДЪЕМ
ОКОННОГО
ПРОЕМА.
min 400 мм.

- ①
- ②
- ③
- ④
- ⑤
- ⑥

№027-2019-АР

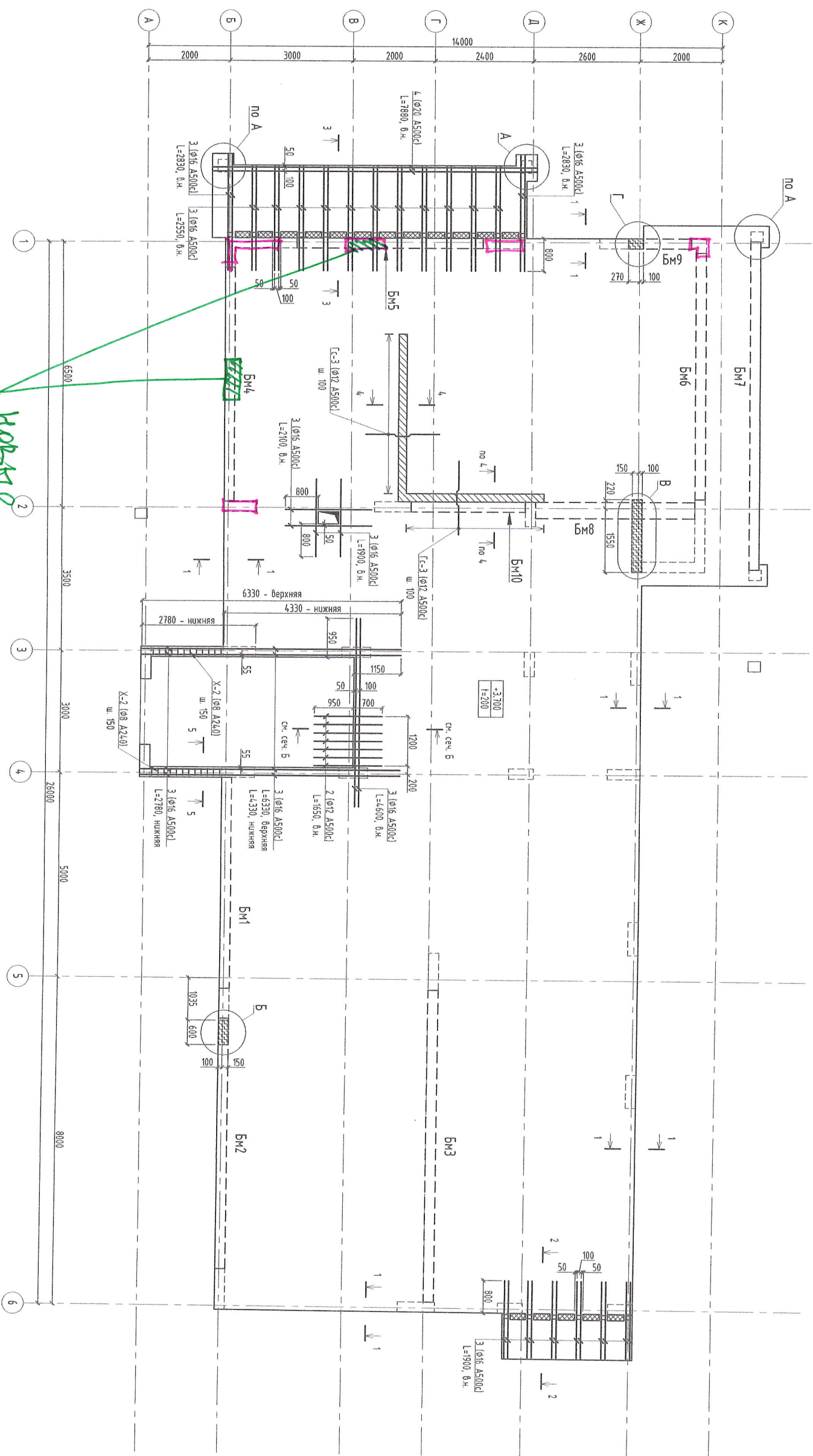
Имя	Катя	Лиса	Наталья	Павел	Дата	
Разработал	Зоргултун Е					
Индивидуальный жилой дом	РД	2	29	Фасад 1-6 цветовой решение	Z. A	
M1:100						Формат А3



№027-2019-АР			
Имя	Колле	Лист	Листов
Разработал	Зоролукин Е	Дата	
Индивидуальный жилой дом		Фасад К-А цветовой решение	
М1:100	Z. A		

Согласовано	
Инв. N подл.	Подп. и дата
Взам. инв. N	

Плита перекрытия на отм. +3,700.
 Армирование около терморазъёмов, обрамленные отверстия и торцов плит, выпуски.
 (основное армирование плиты условно не показано)

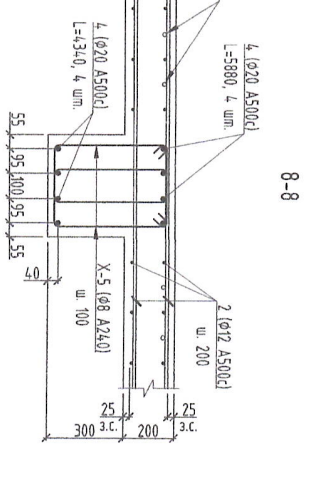
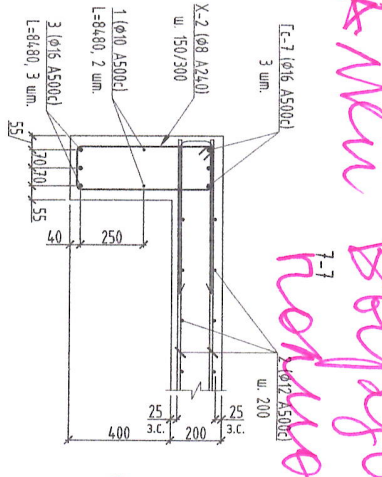
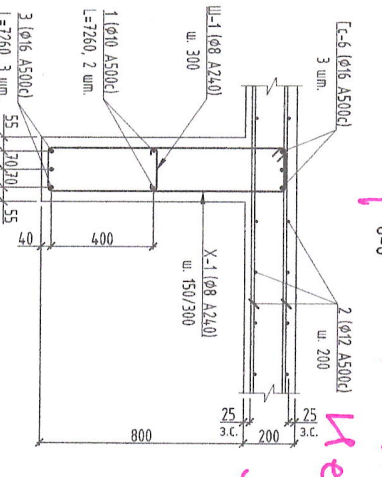
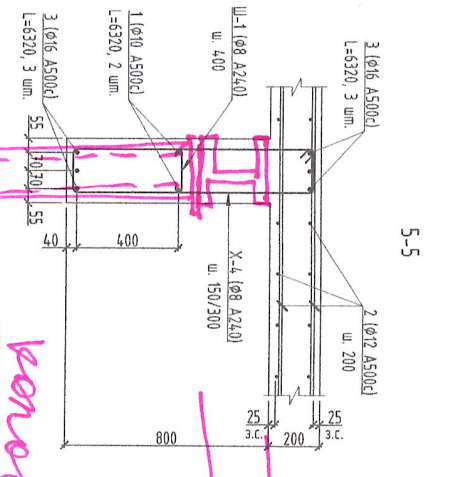
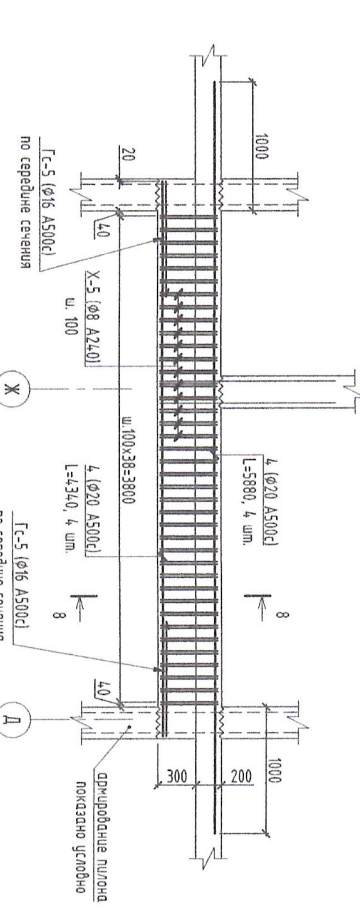
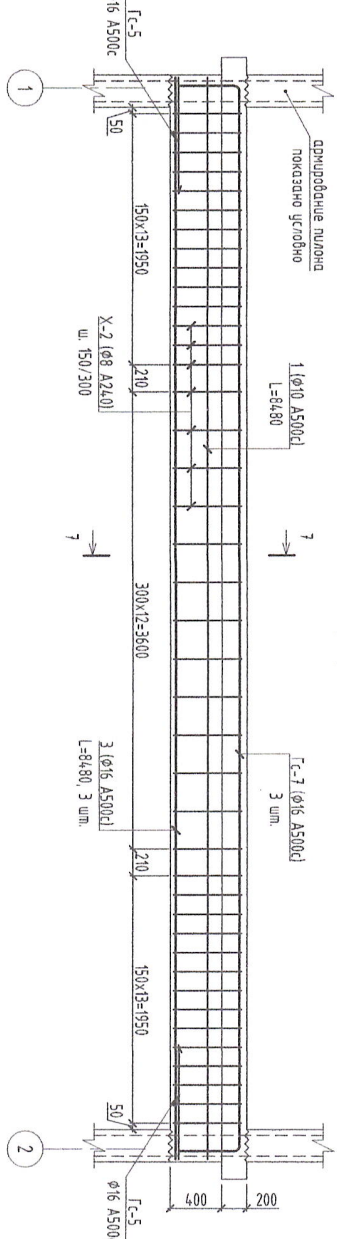
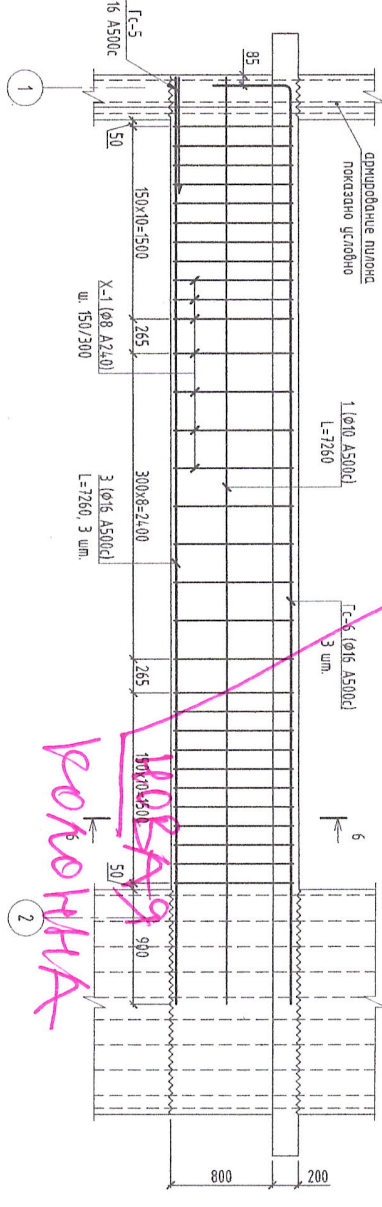
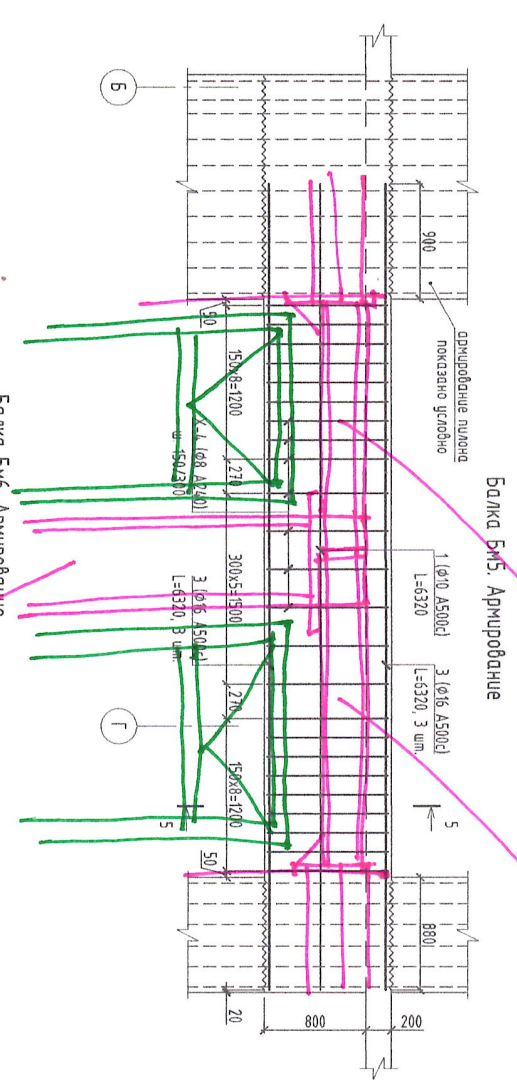


НОВАЯ
 КОЛОСНИК
 ПИЛОН

1. Общие указания см. л. 1
2. Данный лист смотреть совместно с л. 5, 6
3. Армирующие балки см. л. 7, 9
4. Сечения см. л. 10

Изм.	Колуч.	Лист	№ док.	Подпись	Дата	Дом №4, Железобетонные конструкции выше отм. 0,000	КЖ2		
Разработал	Перепечки				01.20				
Плита перекрытия на отм. +3,700. Армирование около терморазъёмов, обрамленные отверстия и торцов плит, выпуски							Страниц	Лист	Листов
							4		

Согласовано		
Инв. N подл.	Подп. и дата	Взам. инв. N



БАМШ ВЫРАБАВЛЕНА ПОДЪЕМНИКОМ ГО РЕКОНСТРУКЦИИ И 2 КОЛОШКИ

№	Обозначение	Экз	Обозначение	Экз
П03	ЭКЖ13	9110	П03	ЭКЖ13
ГС-1	φ16 A500C, L=9710	600	Ш-1	φ8 A240, L=310
ГС-2	φ10 A500C, L=2420	1120	Х-1	φ8 A240, L=2420
ГС-3	φ16 A500C, L=9140	8660	Х-2	φ8 A240, L=1610
ГС-4	φ16 A500C, L=7000	6600	Х-3	φ8 A240, L=2700
ГС-5	φ16 A500C, L=1980	900	Х-4	φ8 A240, L=2430
ГС-6	φ16 A500C, L=7800	7200	Х-5	φ8 A240, L=1540
ГС-7	φ16 A500C, L=9320	8360	Х-6	φ8 A240, L=2230

1. Общие указания см. л. 1
2. Спецификация см. л. 9

Изм.	Кол.	Лист	№ док.	Подпись	Дата
Разработал	Переделкин				01.20
Дом №4, Железобетонные конструкции, выше отм. 0,000					
Плита перекрытия на отм. +3,700, Балки Бм5, Бм8, Ведомость элементов к балкам Бм1, Бм9					
КЖ2			Студия	Лист	Листов
8					

Спецификация

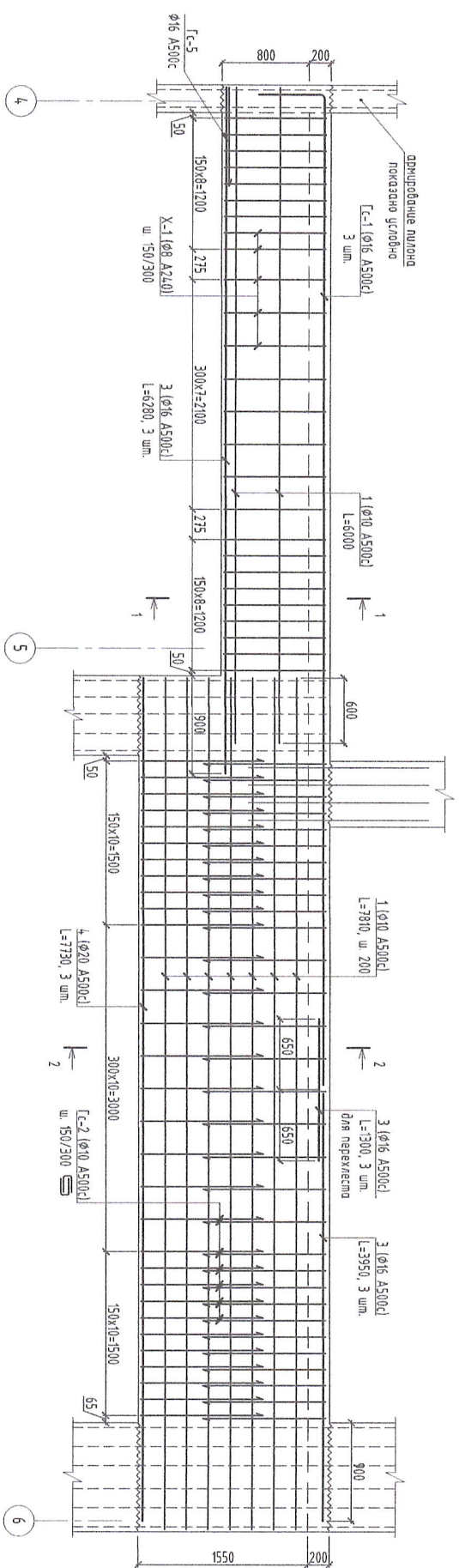
Поз.	Обозначение	Наименование	Кол-во, шт.	Масса, ед. кз.	Общая масса
		Балки Бм1 и Бм2			
		Демпфи			
1	ГОСТ Р 52544-2006	φ 10 А500С l= м.п.	134	0,62	82,68
3	ГОСТ Р 52544-2006	φ 16 А500С l= м.п.	35	1,58	54,60
4	ГОСТ Р 52544-2006	φ 20 А500С l= м.п.	23	2,47	57,30
Гс-1	ГОСТ Р 52544-2006	φ 16 А500С l= 9710	3	15,33	45,98
Гс-2	ГОСТ Р 52544-2006	φ 10 А500С l= 2420	62	1,49	92,52
Гс-5	ГОСТ Р 52544-2006	φ 16 А500С l= 1980	1	3,13	3,13
Х-1	ГОСТ 5781-82*	φ 8 А24,0 l= 2420	26	0,96	24,83
Ш-1	ГОСТ 5781-82*	φ 8 А24,0 l= 310	4,5	0,12	5,51
		Метериллы			
		Бетон В25, F100, W4, м³	4,2		4,2
		Балка Бм3			
		Демпфи			
1	ГОСТ Р 52544-2006	φ 10 А500С l= м.п.	17	0,62	10,75
4	ГОСТ Р 52544-2006	φ 20 А500С l= м.п.	4,4	2,47	10,757
Гс-3	ГОСТ Р 52544-2006	φ 16 А500С l= 914,0	3	14,43	43,28
Гс-5	ГОСТ Р 52544-2006	φ 16 А500С l= 1980	2	3,13	6,25
Х-2	ГОСТ 5781-82*	φ 8 А24,0 l= 1610	75	0,64	47,65
		Метериллы			
		Бетон В25, F100, W4, м³	0,9		0,9
		Балка Бм4			
		Демпфи			
1	ГОСТ Р 52544-2006	φ 10 А500С l= м.п.	21	0,62	16,41
3	ГОСТ Р 52544-2006	φ 16 А500С l= м.п.	23	2,47	55,72
Гс-4	ГОСТ Р 52544-2006	φ 16 А500С l= 7000	3	11,05	33,15
Х-3	ГОСТ 5781-82*	φ 8 А24,0 l= 2700	29	1,07	30,90
Ш-1	ГОСТ 5781-82*	φ 8 А24,0 l= 310	38	0,12	4,65
		Метериллы			
		Бетон В25, F100, W4, м³	1,6		1,6

- Общие указания см. д. 1
- Ведомость элементов см. д. 8

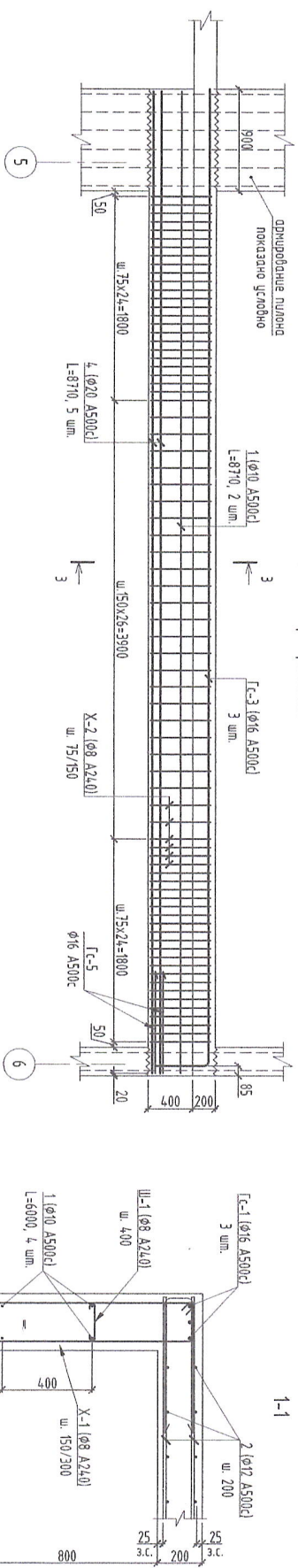
КЖ2

Имя	Коллич	Лист	№Фок	Подпись	Дата	Дом №4, Железобетонные конструкции Выше отм. 0,000	Смодля	лист	Листов
Разработал	Переделкин				01.20				
Листа перекрытия на отм. -3,700. Балки Бм1, Бм4.									

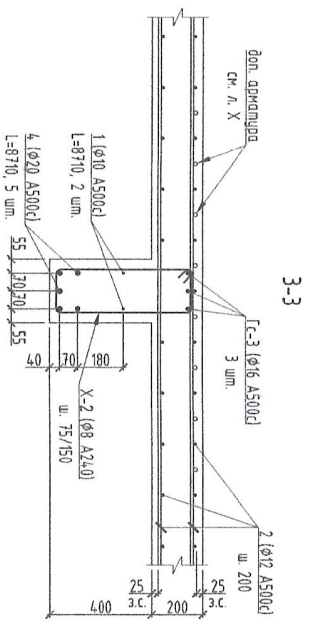
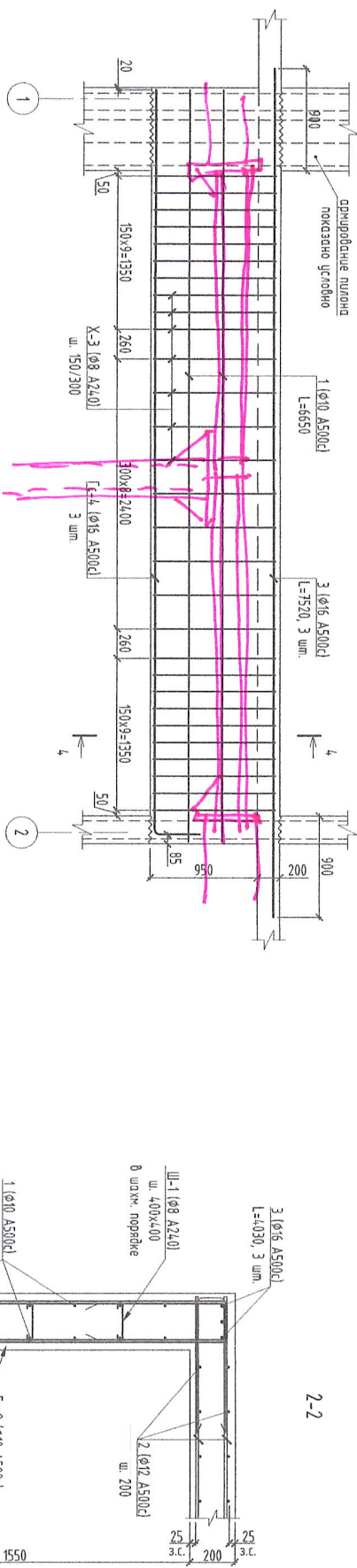
Балки Бм1 и Бм2. Армирование



Балка Бм3. Армирование



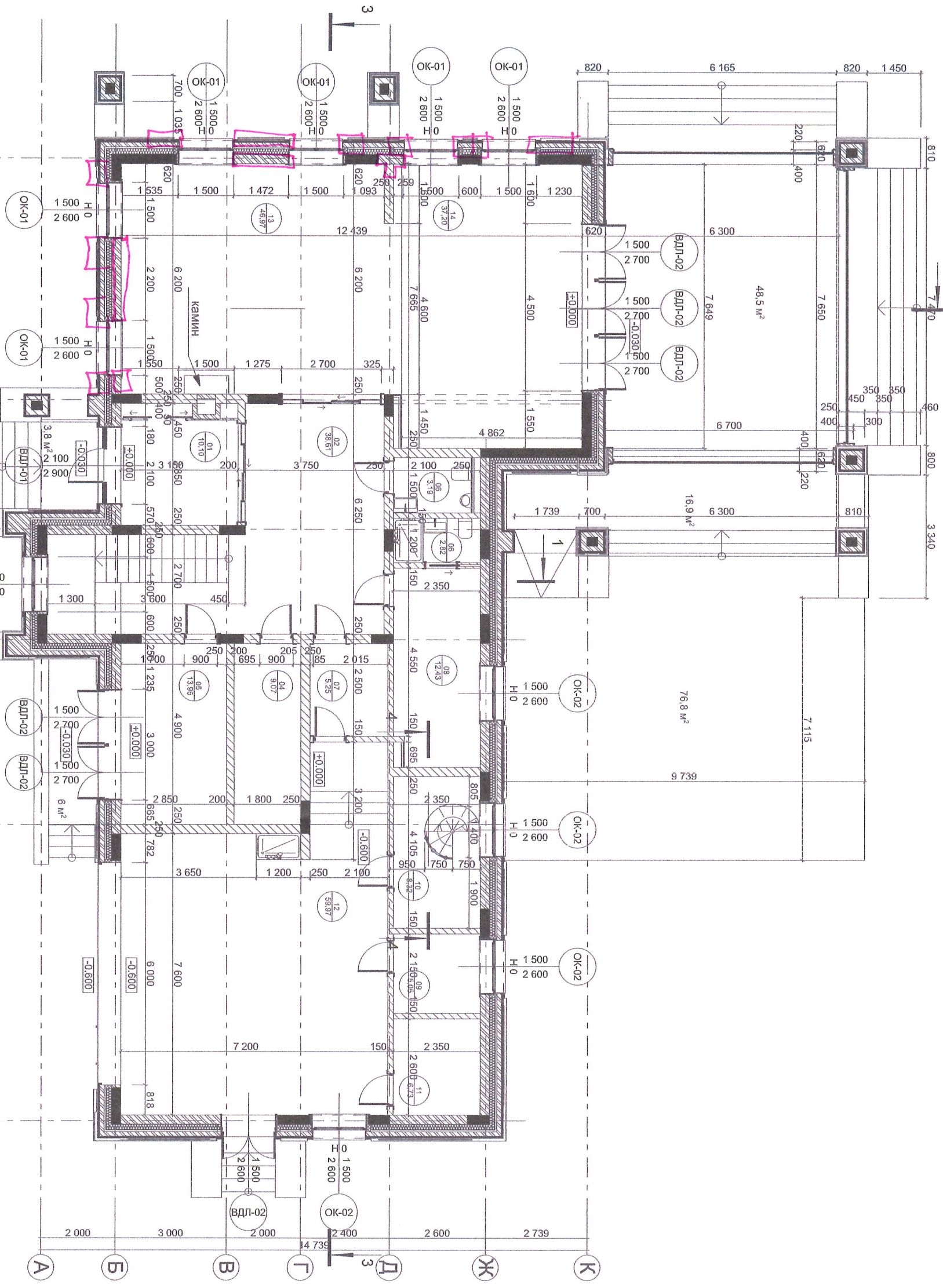
Балка Бм4. Армирование



Инв. N подл.	Подл. и дата	Взам. инв. N	Согласовано

Экспликация 1-й этаж

№	Наименование	Площадь
01	Тамбур	10,1
02	Холл	38,6
04	Гардероб	9,1
05	Кабинет	14,0
06	Санузел	2,8
06	Санузел гостей	3,2
07	Тамбур	5,2
08	Комната няни	12,4
09	ГРЩ	5,1
10	Постирочная	8,3
11	Бойлерная	6,7
12	Гараж	60,0
13	Гостинная	47,0
14	Кухня столовая	37,2
		259,7 м ²



Демонтировать
панельный
каркас

№027-2019-АР	
Имя, Инициалы, Дисконт, Подпись	Дата
Разработчик: Золотухин Е	22.12.2024
Индивидуальный жилой дом	
Станция: РД	Лист: 04
Листов: 29	
Глан 1-го этажа на отм. ±0.000	
М:1:1:80	
Z.A	
Z. Architect	