

Экспликация помещений
1 этажа на отметке ± 0.000

№	Наименование	Площадь
1	Теплица	125,95
2	Беседка	44,59
3	Вводный узел	4,17
	Площадь по помещениям:	174,71 м²
	Площадь внутри ограждающих конструкций:	174,71 м²

Примечание
За относительную отметку 0.000 принят уровень пола 1-го этажа

						АР			
						Московская область,			
Изм.	Кол.уч	Лист	Док.	Подпись	Дата	Теплица.	Стадия	Лист	Листов
							П	5	10
						План 1-го этажа на отметке 0,000 мм. М 1:100			

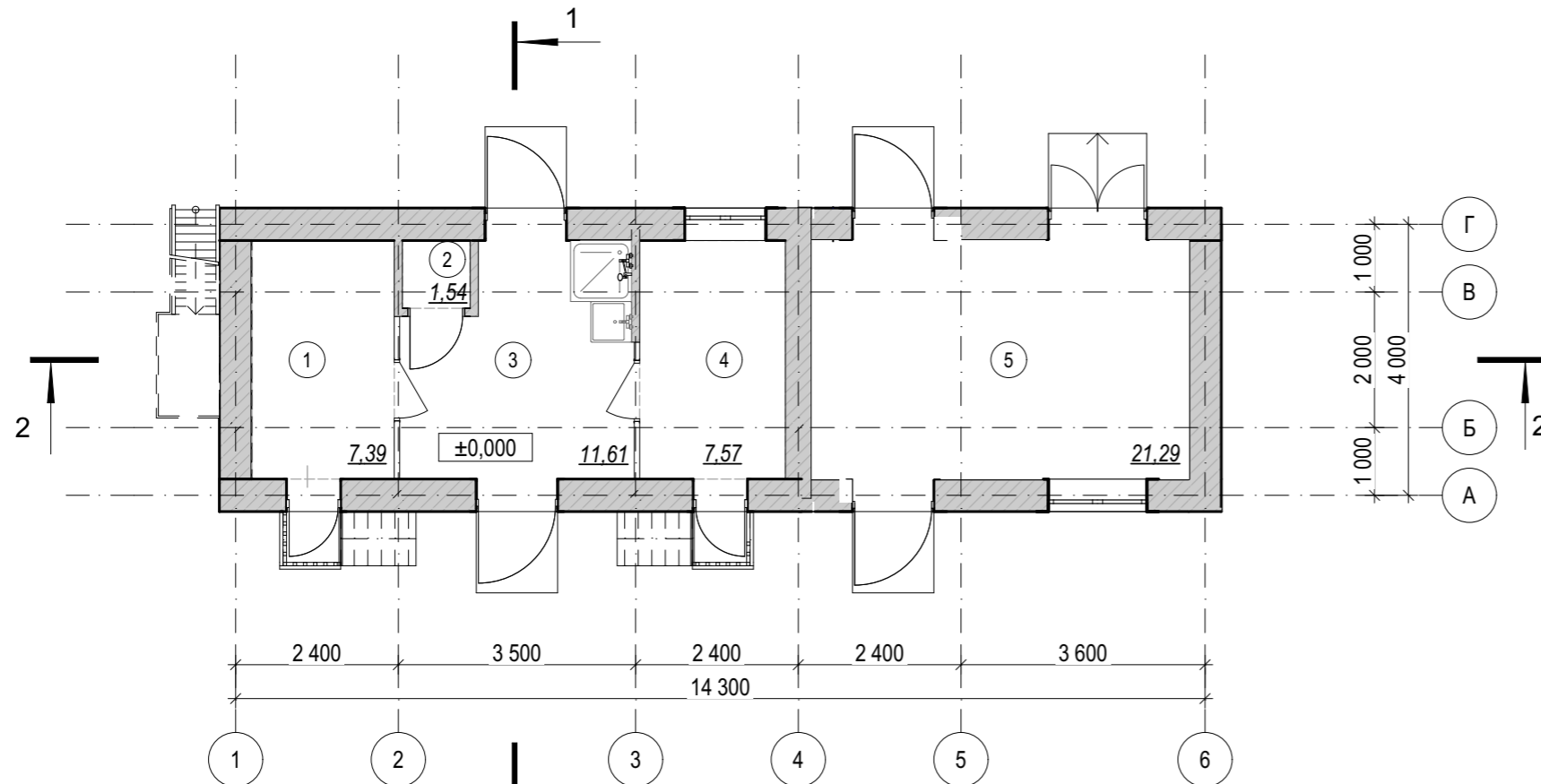
Согласовано:

Взам. инв. №

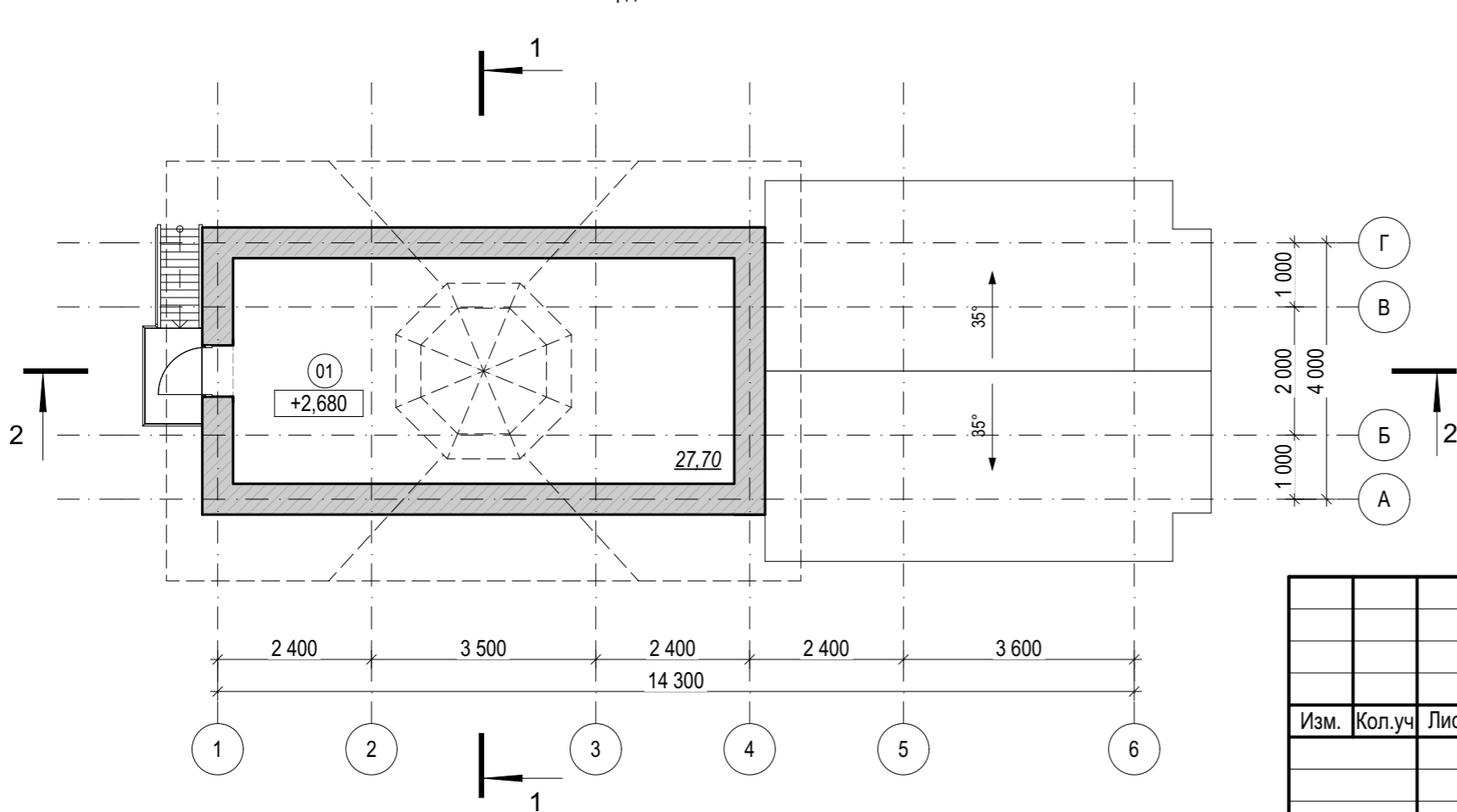
Подп. и дата

Инв. № подл.

План 1-го этажа на отм.+0.000



План чердака на отм.+2.680



Экспликация помещений 1-ого этажа

№ пом.	Наименование	Площадь, кв. м
1	Секция для выращивания молодняка	7,39
2	Помещение ввода коммуникаций	1,27
3	Помещение для персонала	11,22
4	Секция для содержания взрослой птицы	7,57
5	Помещение свинарника	20,45
Площадь по помещениям:		47,90 м ²
Площадь внутри ограждающих конструкций:		48,65 м ²

Экспликация чердака

№ пом.	Наименование	Площадь, кв. м
1	Помещение чердака	27,70
Площадь внутри ограждающих конструкций:		27,70 м ²

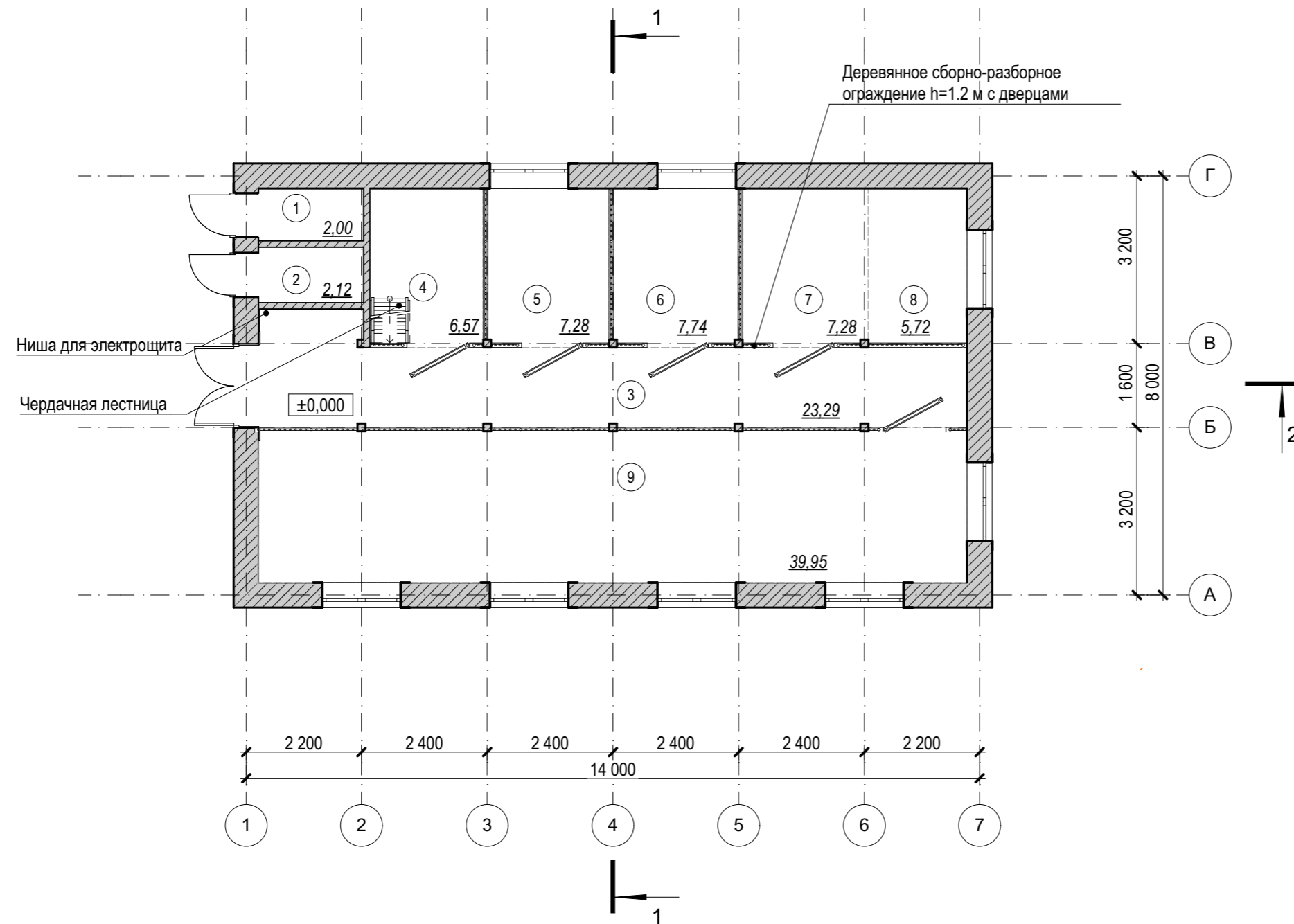
Примечание
За относительную отметку ±0.000 принят уровень пола 1-го этажа

Согласовано:

Ив. № подл.	Подп. и дата	Взам. инв. №

						КР		
						Московская область		
Изм.	Кол.уч	Лист	Док.	Подпись	Дата	Курятник/свинарник		Стадия
								П
						План 1-ого этажа на отм. ±0.000. План чердака на отм.+2.680		Лист
						М 1:100		Листов
								12
								22

Экспликация помещений 1-ого этажа



№ пом.	Наименование	Площадь, кв. м
1	Санузел для персонала	2,00
2	Помещение для ввода коммуникаций	2,12
3	Коридор	22,68
4	Кормовая и инвентарная зона	6,57
5	Отделение для барана	7,28
6	Отделение для ягнят	7,74
7	Зона кормления ягнят	7,28
8	Родильное отделение	5,72
9	Отделение для овец	39,95
Площадь по помещениям:		101,34 м ²
Площадь внутри ограждающих конструкций:		101,70 м ²

Согласовано:

Ив. № подл.	Подп. и дата	Взам. инв. №

Примечание
За относительную отметку ±0.000 принят уровень пола 1-го этажа

						КР		
						Московская область		
Изм.	Кол.уч	Лист	Док.	Подпись	Дата			
						Овчарня		
						Стадия	Лист	Листов
						П	12	21
						План 1-ого этажа на отм. ±0.000 М 1:100		