

Схема расположения колонн и вертикальных связей по колоннам

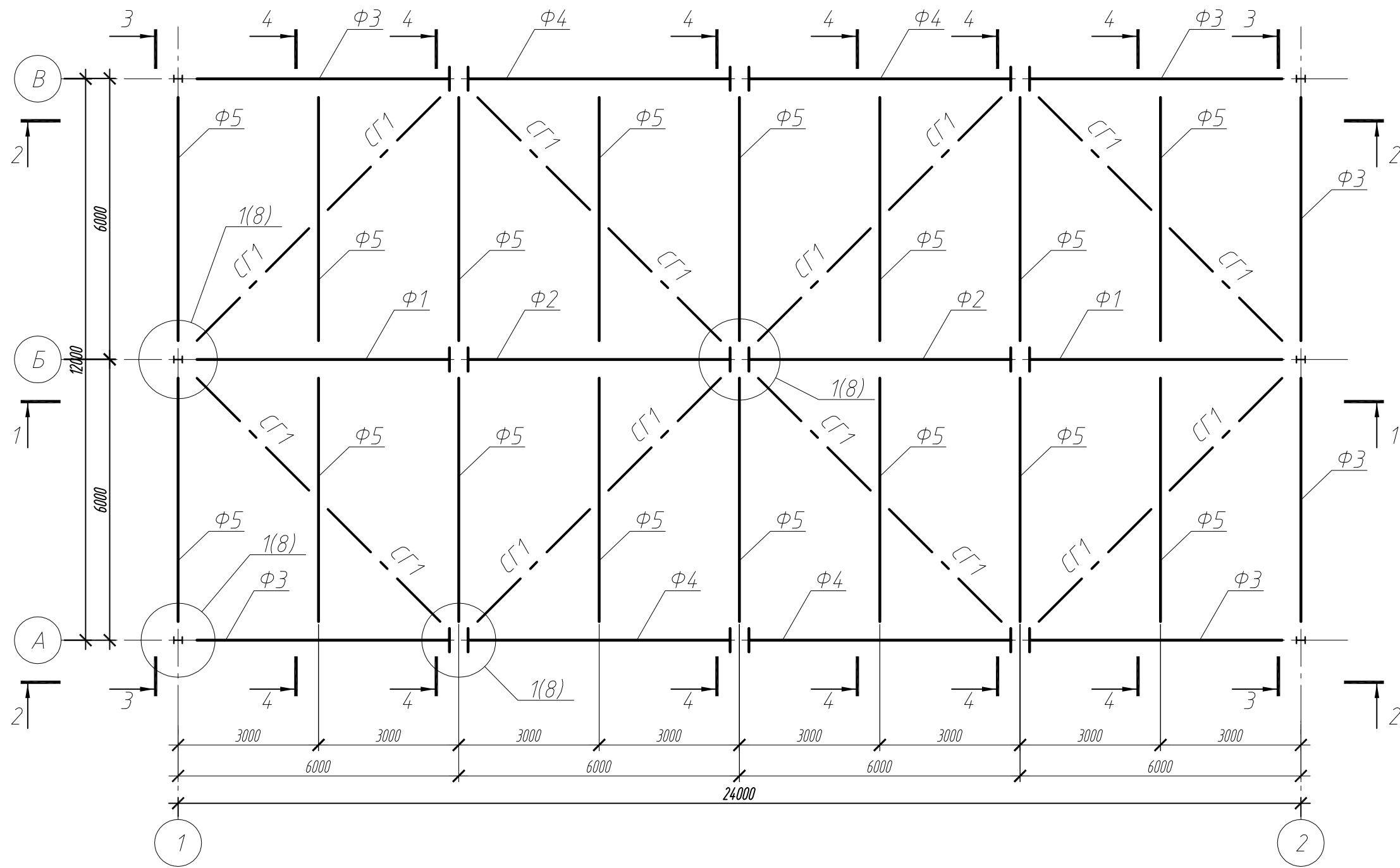


Ведомость элементов

Марка	Сечение			Усилие для прикрепления			Наименование или марка металла	Примечание
	Эскиз	Поз.	Состав	A, тс	N, тс	M, тс*м		
K1	I		I20Ш1		-21		C245	
CB1	□		□80x80x5		λ=400		C245	

Изм.	Кол. уч.	Лист	№ док.	Подп.	Дата			
Выполнил Лесин Проверил						Конструктивные решения		
						Стадия	Лист	Листов
						P	3	
Схема расположения колонн и вертикальных связей по колоннам								

Схема расположения ферм и горизонтальных связей по верхнему и нижнему поясам ферм



Согласовано

Согласовано

Инв. № подл.	Подп. и дата	Взам. инв. №

Изм.	Кол. уч.	Лист	№ док.	Подп.	Дата	Стадия	Лист	Листов
						Конструктивные решения	Р	4
						Схема расположения ферм и горизонтальных связей по верхнему и нижнему поясам ферм		

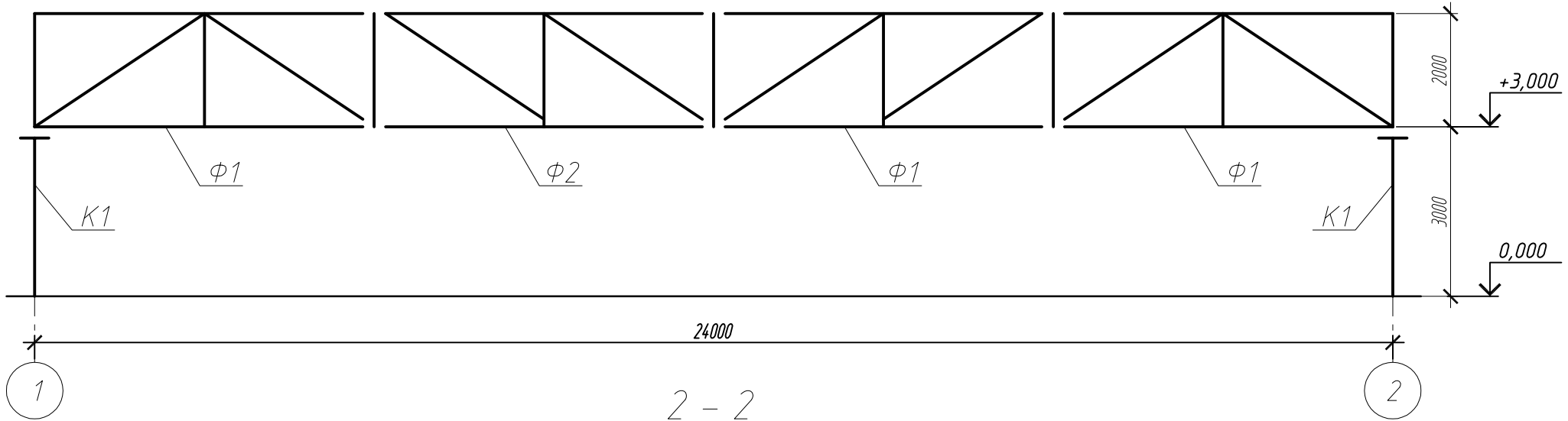


Согласовано

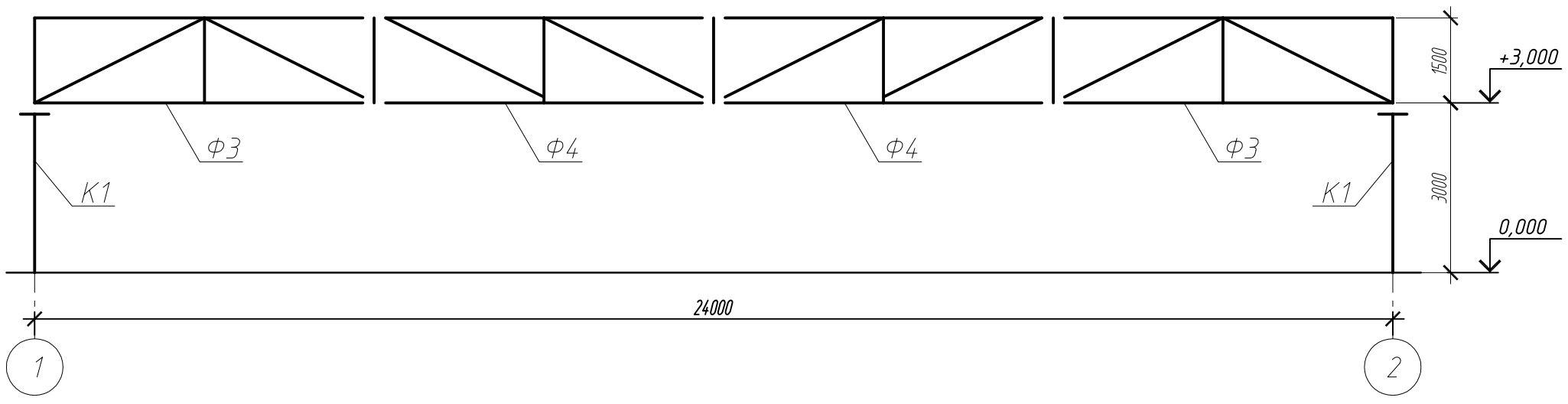
Согласовано

Инв. № подл. Подп. и дата. Взам. инв. №

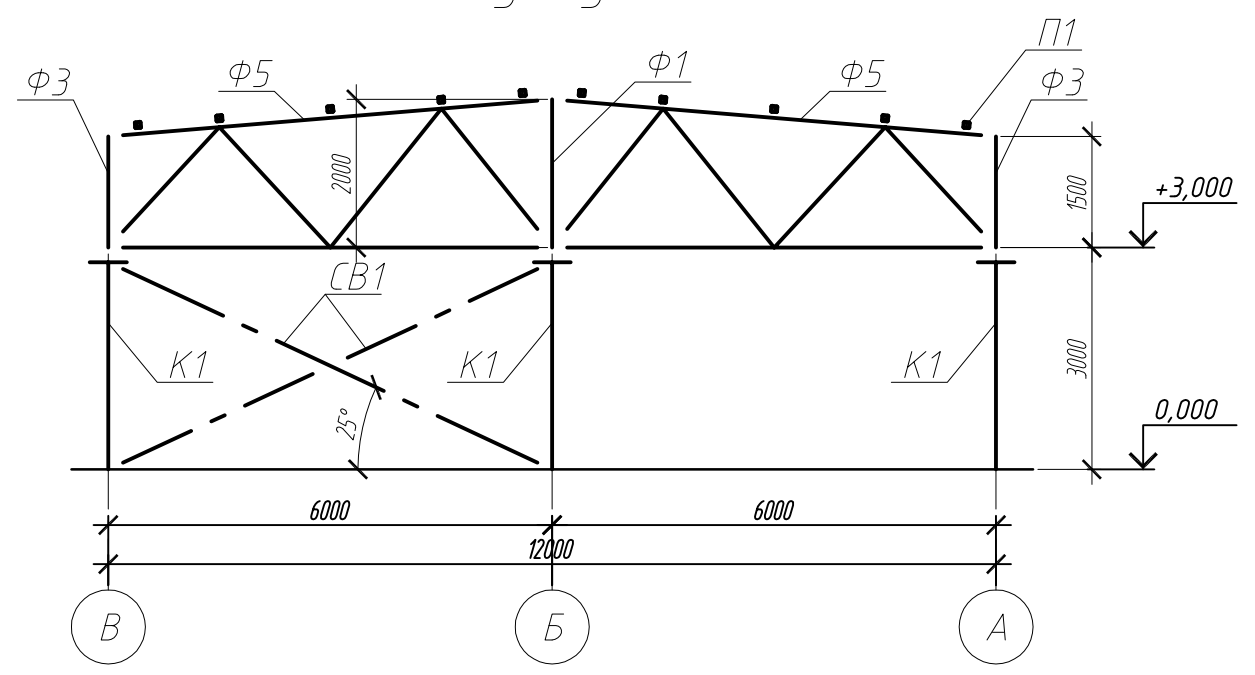
1 - 1



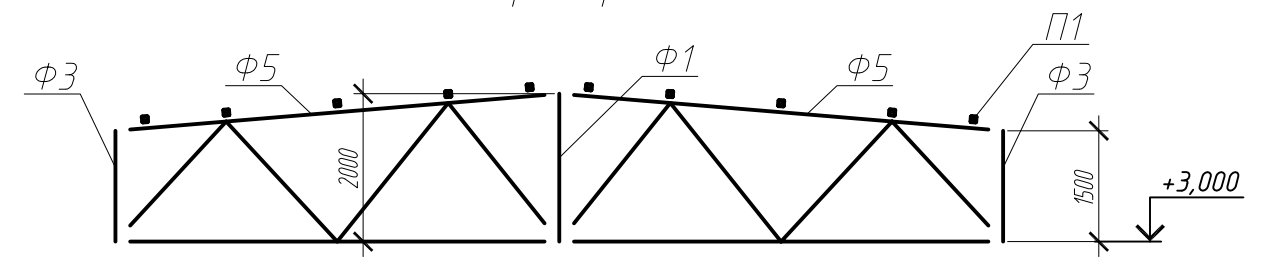
2 - 2



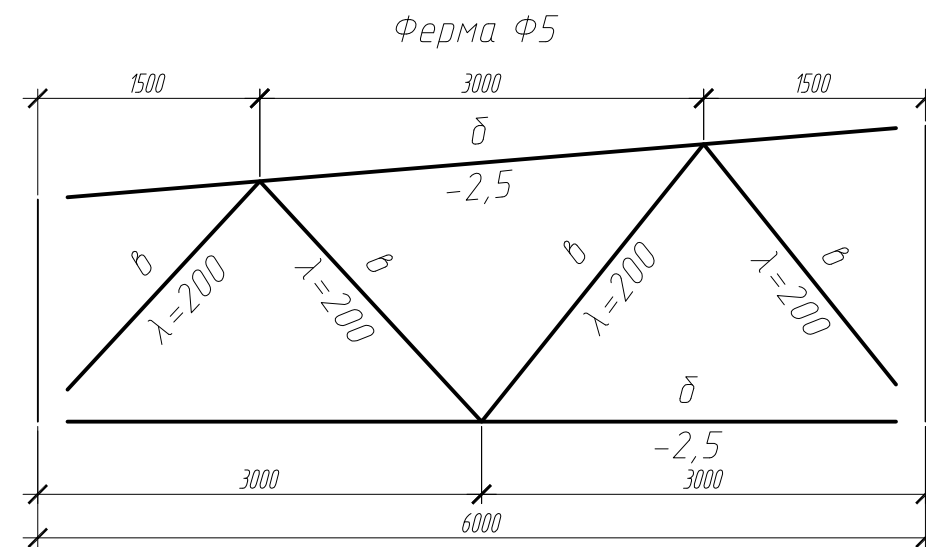
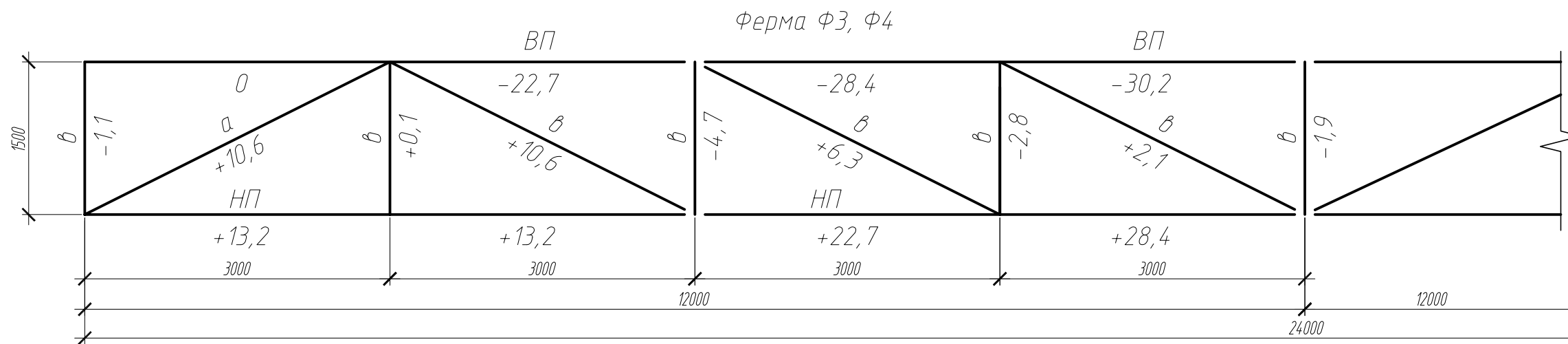
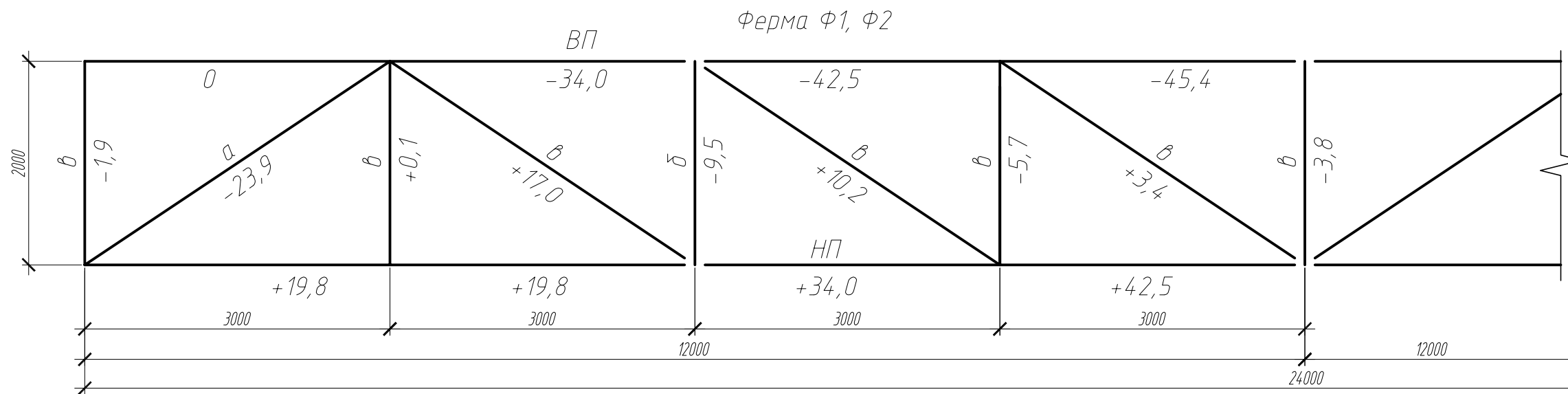
3 - 3



4 - 4



Изм.	Кол. уч.	Лист	№ док.	Подп.	Дата			
Конструктивные решения						Стадия	Лист	Листов
						Р	6	
Выполнил Лесин						Схема расположения колонн и вертикальных связей по колоннам		
Проверил								



Ведомость элементов

Марка	Сечение			Усилие для прикрепления			Наименование или марка металла	Примечание
	Эскиз	Поз.	Состав	A, тс	N, тс	M, тс*м		
ВП			□180x180x9	см. схему			С245	
НП			□160x160x6	см. схему			С245	
а			□120x120x5	см. схему			С245	
б			□80x80x5	см. схему			С245	
в			□80x40x4	см. схему			С245	

Изм.	Кол.уч.	Лист	№ док.	Подп.	Дата			
Выполнил Лесин						Конструктивные решения		
						Р	7	
Проверил						Ферма Ф1, Ф2. Ферма Ф3. Ферма Ф4. Ферма Ф5		

Согласовано

Согласовано

Инв. № подл. Подп. и дата. Взам. инв. №