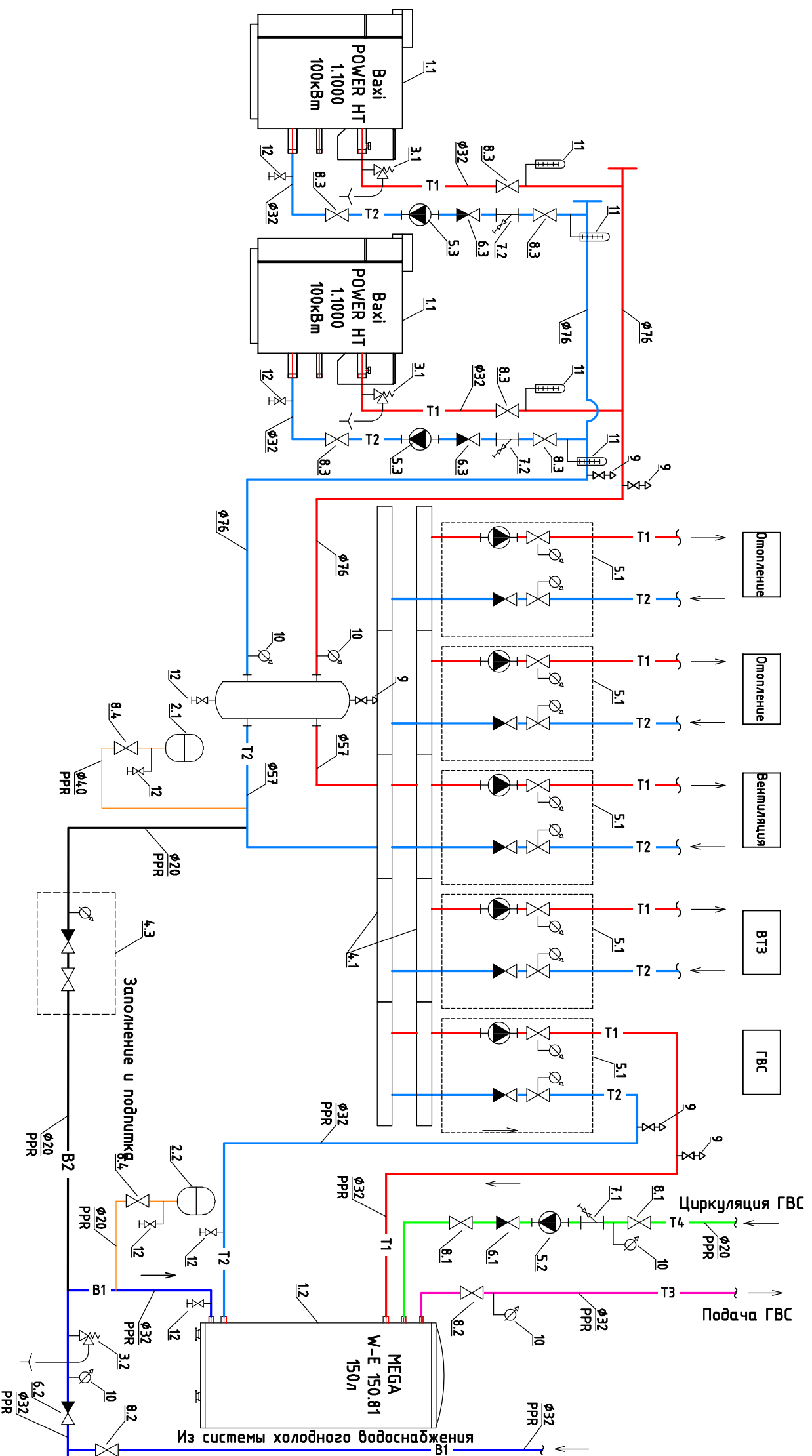


## Ведомость оборудования котельной

№поз.	Наименование
1.1	Водогрейный котел Вахі POWER HT 1.1000 100кВт
1.2	Водонагреватель косвенного нагрева МЕГА W-E 150.81 150л
2.1	Расширительный мембранный бак Wester WRV 080 (отопление), V=80л
2.2	Гидроаккумулятор MAV-18 вертикальный (ГВС, V=18л)
3.1	Группа безопасности котла 3 бар, Ду20
3.2	Предохранительный клапан Ду15, Р=8бар
4.1	Распределительная гребенка на 5 контура
4.2	Гидравлическая стрелка Ду50
4.3	Клапан автоподпитки системы отопления Ду15
5.1	Насосная группа Ду32 без смесителя с насосом UPS 32-60
5.2	Насос циркуляционный Grundfos UP 20-30 N (ГВС)
5.3	Насос циркуляционный комлового контура Grundfos UPS 32-60
6.1	Клапан обратный Ду15
6.2	то же Ду25
6.3	то же Ду32
7.1	Фильтр сетчатый Ду15
7.2	то же Ду32
8.1	Кран шаровой Ду15
8.2	то же Ду25
8.3	то же Ду32
8.4	Комплект для подключения расширительного бака Ду20
9	Автоматический воздухоотводчик Ду15, с шаровым краном Ду15
10	Термоманометр осевой, предел измерения: 0...120°С, 0...0,6МПа
11	Термометр осевой, предел измерения: 0...120°С
12	Кран шаровой (служник) Ду15

## Тепловая схема котельной



### Обозначения трубопроводов

- T1 — подающий трубопровод отопления
- T2 — обратный трубопровод отопления
- T3 — подающий трубопровод ГВС
- T4 — циркуляционный трубопровод ГВС
- В1 — труборной ХВ
- В2 — труборной подпитки