

*ИП Чепель С. С.  
г. Владивосток, ул. Енисейская 23Б  
ИНН253910652459 ОГРНИП316253600054373  
Тел. 8(950)280-17-58, 8(908)968-98-68  
E-mail: project@archidelo.ru*

*Индивидуальный проект жилого дома*

*Проектная документация*

*Архитектурные решения  
Конструктивные решения*



*Главный архитектор проекта*

*Чепель С. С.*

*Владивосток 2020 г.*

**АРХИДЕЛО**

Лист	Наименование	Примеч.
1	Общие данные (начало)	
2	Общие данные (окончание)	
3	Схема генерального плана М 1:200	
4	Видовые кадры 1,2	
5	Видовые кадры 3,4	
6	Фасад в осях 1-4 М 1:100	
7	Фасад в осях 4-1 М 1:100	
8	Фасад в осях А-Г М 1:100	
9	Фасад в осях Г-А М 1:100	
10	План 1-ого этажа М 1:100	
11	Разрез 1-1 М 1:100	
12	План кровли М 1:100	
13	Ведомость заполнения оконных и дверных проемов М 1:100	
14	План перемычек 1-го этажа М1: 100	
15	Перемычки ПР-1, 2, 3, 4, 5, 6	
16	Узел 1	
17	Узел 2	
18	Общая ведомость основных строительных материалов	

Заказчику (подрядчику) необходимо на момент начала строительства объекта иметь сертификаты качества, применяемых материалов и оборудования в соответствии с "Номенклатурой продукции и услуг, подлежащих обязательной сертификации в области строительства" и "Перечнем новых материалов, изделий, конструкций и технологий, подлежащих проверке и подтверждению пригодности для применения в строительстве" или технические свидетельства и сертификаты соответствия качеству на импортные материалы, конструкции и оборудование.

Технические решения, принятые в чертежах данного комплекта, соответствуют требованиям экологических, санитарно-гигиенических, противопожарных и других норм, действующих на территории Российской Федерации, и обеспечивают безопасную для жизни и здоровья людей эксплуатацию объекта при соблюдении предусмотренных рабочими чертежами мероприятий.

При производстве строительно-монтажных работ в качестве строительных материалов предлагается использовать сертифицированную продукцию.

						АР			
						Индивидуальный жилой дом			
Изм.	Кол.уч.	Лист	№ док.	Подпись	Дата				
Архитектор						Архитектурные решения	Стадия	Лист	Листов
Заказчик							П	1	18
						Общие данные (начало)	<b>АРХИДЕЛО</b>		

ОБЩИЕ ДАННЫЕ

Архитектурный проект индивидуального одноэтажного жилого дома расположенного по адресу: \_\_\_\_\_ разработан на основании задания на проектирование от технических условий в соответствии с действующими нормами и правилами для следующих климатических условий:

Климатический район.....	I В
Расчетная зимняя температура.....	- 32° С
Скоростной напор ветра.....	38 кг/м <sup>2</sup>
Вес снегового покрова.....	120 кг/м <sup>2</sup>
Глубина промерзания.....	1,69 м
Сейсмичность района.....	6 баллов
Сейсмичность площадки строительства.....	6 баллов
Уровень ответственности здания.....	нормальный
Категория ответственности здания по сейсмической опасности.....	- индивидуальное строительство

АРХИТЕКТУРНО-СТРОИТЕЛЬНЫЕ РЕШЕНИЯ

Жилой дом одноэтажный в осях 1-4, А-Г с размерами в осях 18500мм и 13700мм соответственно.

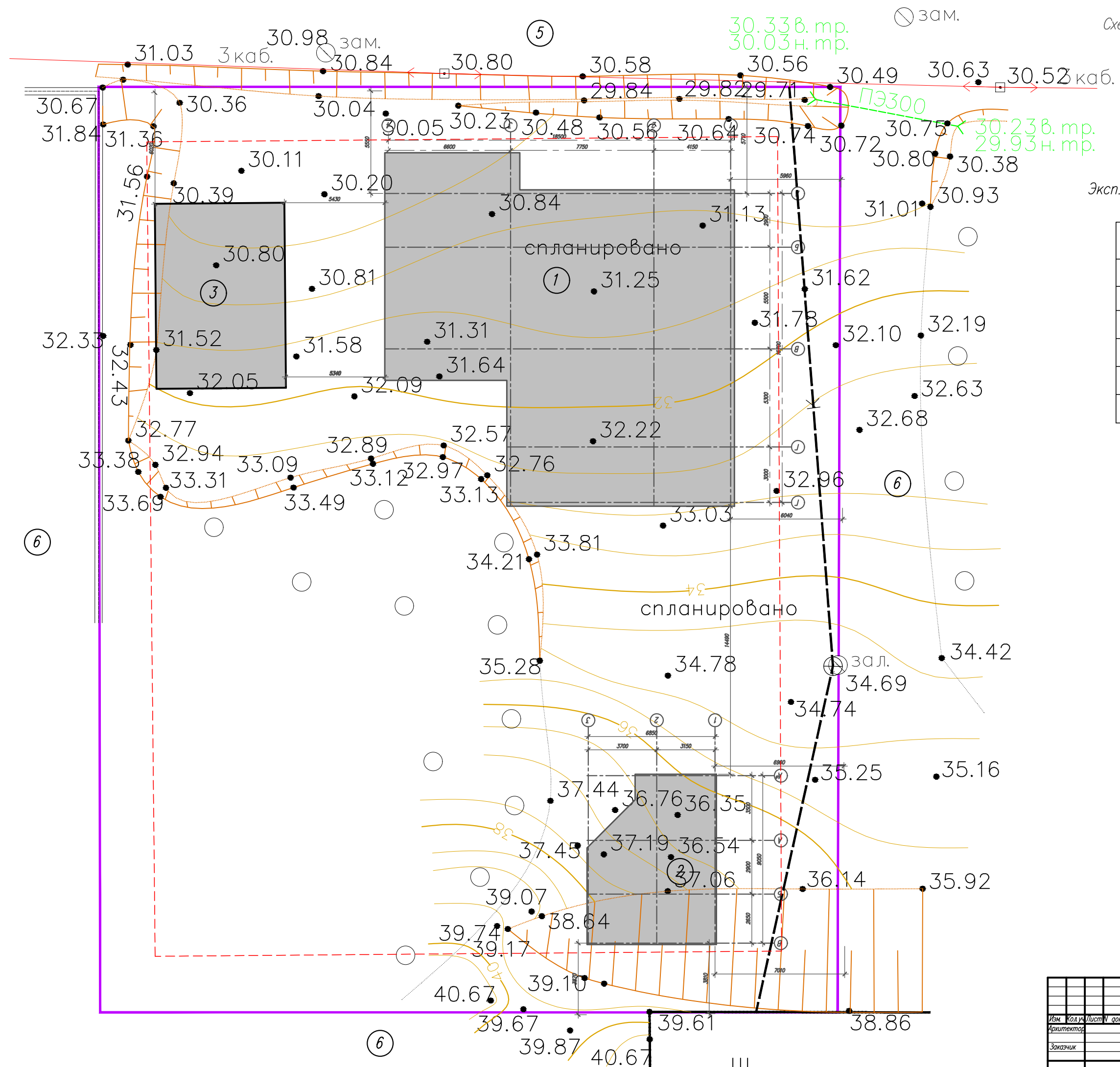
Высота 1-ого этажа на отм. ±0,000 .....	3,500м
Высота 1-ого этажа на отм. +0,900 .....	4,100м
Высота здания .....	5,30м
Площадь застройки жилого дома.....	292,90м <sup>2</sup>
Общая площадь жилого дома.....	205,75м <sup>2</sup>
Полезная площадь дома.....	185,40м <sup>2</sup>
Количество оконных проемов.....	8шт.
Количество дверных проемов.....	12шт.

За относительную отметку ±0.000 принять уровень пола 1-ого этажа без чистового покрытия.

Фундамент дома свайно-ростверковый.  
 Горизонтальную гидроизоляцию выполнить из 2-х слоев гидроизола на битумной мастике.  
 Вертикальная гидроизоляция – обмазка битумно-латексно-эмульсионной пастой.  
 Несущие стены жилого дома запроектированы из газосиликатного блока D600, толщина 400мм.  
 Перегородки – блок толщиной 100мм.  
 Перекрытие на отм. -0,200, +0,700, +3,300, +4,800 монолитные ж/б.  
 Кровля дома плоская с покрытием ПВХ мембраной по разуклонке из клиновидного утеплителя.  
 Внутренняя отделка стен жилых помещений гипсокартон, клейка обоями.  
 Наружная отделка: фасад – вентилируемые панели; цоколь – декоративная плитка.  
 Оконные и дверные блоки из ПВХ или деревянного профиля.  
 По периметру жилого дома выполнить отмостку из бетона класса В7,5 по утрамбованному щебнем грунту шириной не менее 800мм (желательно 1000мм), уклон 0.03.  
 Элементы стропильной системы выполнять из хвойных пород не ниже 2-го сорта влажностью не более 20% по ГОСТ 8486-86\*Е.  
 Деревянные элементы конструкции обработать огнезащитным составом с расходом не менее 0.2кг/м<sup>2</sup> согласно ГОСТ 16363.  
 Элементы стропильной системы, соприкасающиеся со стенами тщательно антисептировать и изолировать прокладкой из двух слоев толя, каждая вторая стропильная нога крепится скрутками из проволоки 2ØS400 к стенам.  
 Производство работ вести в соответствии с требованиями СНиП 3.04.03-85 (защита строительных конструкций и сооружений от коррозии), СНиП 3.04.01-87 (изоляционные и отделочные покрытия), СНиП 3.03.01-87 (несущие и ограждающие конструкции), СНиП 111-4-80 (техника безопасности строительства).  
 Все работы по устройству кровли производить согласно СНиП 5.08.01-2000: ПЗ-2000 к СНиП 3.03.01-87.

Несущие и ограждающие строительные конструкции, отделочные и теплоизоляционные материалы должны иметь сертификаты соответствия требованиям пожарной безопасности.


АР									
Индивидуальный жилой дом									
Изм.	Кол.уч.	Лист	№ док	Подпись	Дата				
Архитектор						Архитектурные решения	Стадия	Лист	Листов
Заказчик							П	2	18
Общие данные (окончание)							<b>АРХИДЕЛО</b>		



Экспликация к схеме генерального плана

N	Наименование
1	Индивидуальный жилой дом
2	Баня
3	Гараж
4	ЗУ
5	Дорога
6	Соседний участок

АР		Индивидуальный жилой дом		
Изм.	Код	Лист	Лист	Листов
Архитектор				
Заказчик				
Схема генерального плана М 1:200		АРХИДЕЛО	П	З 18



Видовые кадры 1 и 2

**АРХИДЕЛО**

Лист  
4

Формат А4



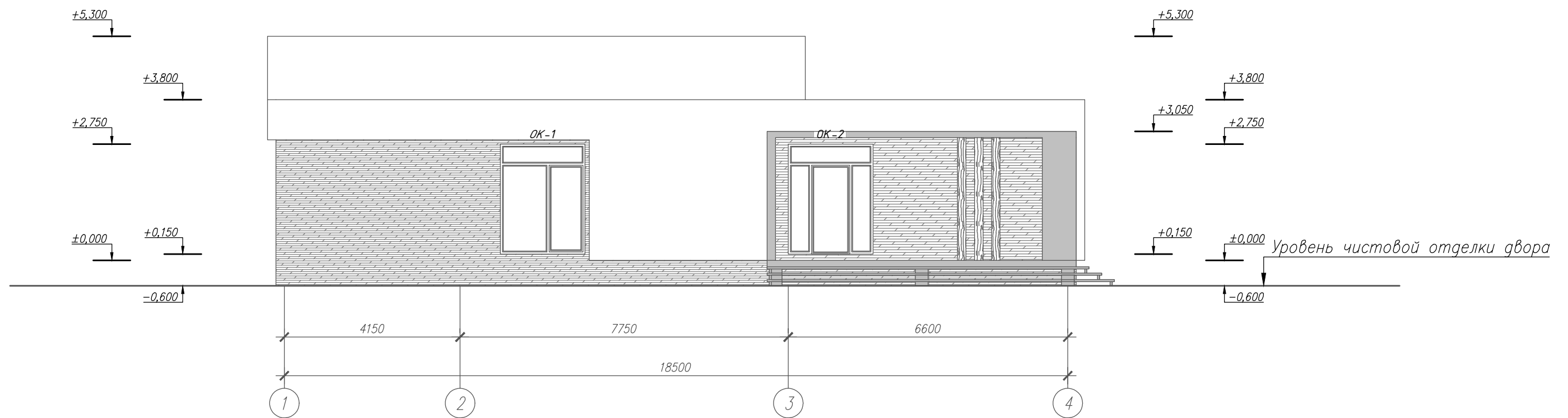
Видовые кадры 3 и 4

**АРХИДЕЛО**

Лист  
5

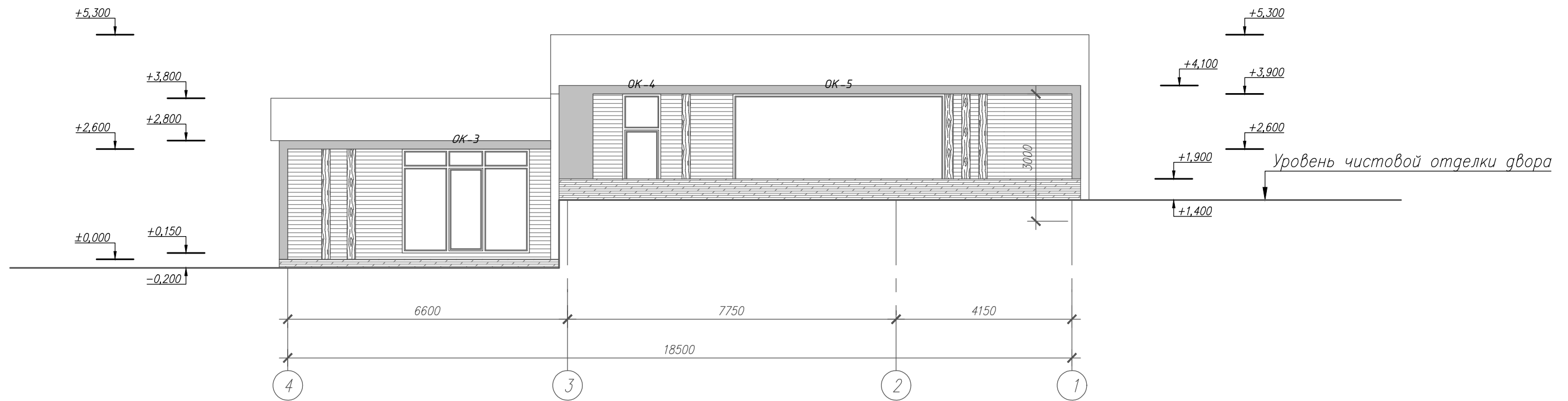
Формат А4

Фасад в осях 1-4 М 1:100



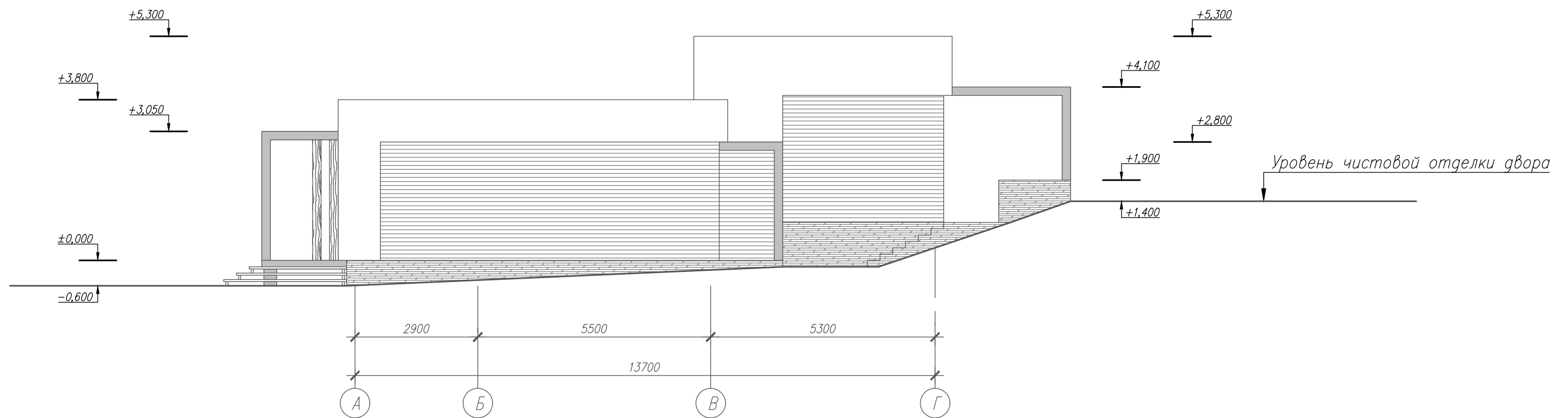
						АР			
						Индивидуальный жилой дом			
Изм.	Кол.уч.	Лист	№ док.	Подпись	Дата				
Архитектор						Архитектурные решения	Стадия	Лист	Листов
Заказчик							П	6	18
						Фасад в осях 1-4 М 1:100	<b>АРХИДЕЛО</b>		

Фасад в осях 4-1 М 1:100



						АР			
						Индивидуальный жилой дом			
Изм.	Кол.уч.	Лист	№ док.	Подпись	Дата	Архитектурные решения	Стадия	Лист	Листов
Архитектор							П	7	18
Заказчик						Фасад в осях 4-1 М 1:100	<b>АРХИДЕЛО</b>		

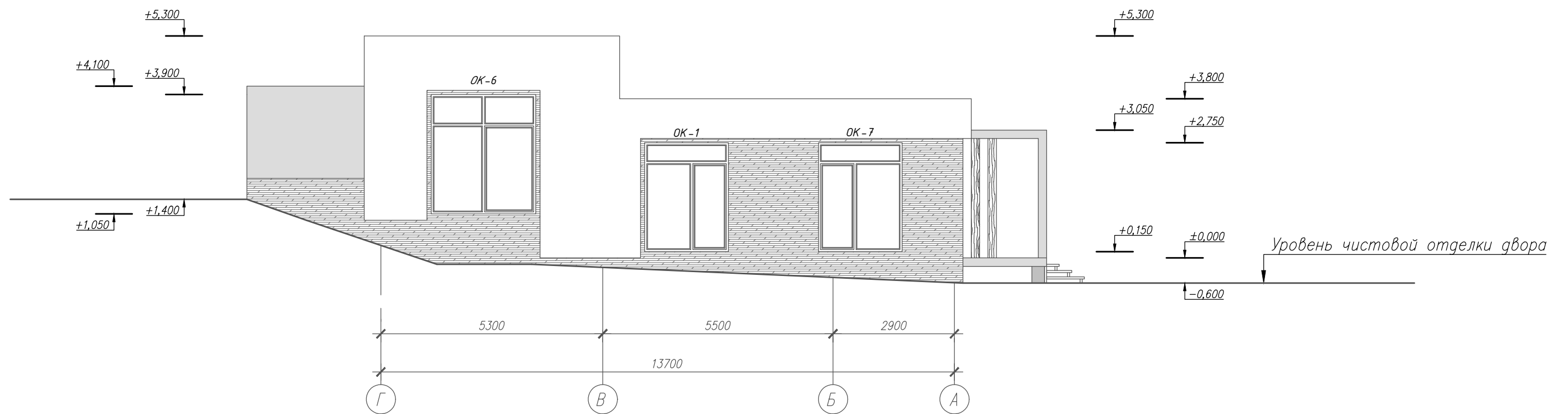
Фасад в осях А-Г М 1:100



						АР			
						Индивидуальный жилой дом			
Изм.	Кол.уч.	Лист	№ док.	Подпись	Дата	Архитектурные решения	Стадия	Лист	Листов
Архитектор							П	8	18
Заказчик						Фасад в осях А-Г М 1:100	<b>АРХИДЕЛО</b>		

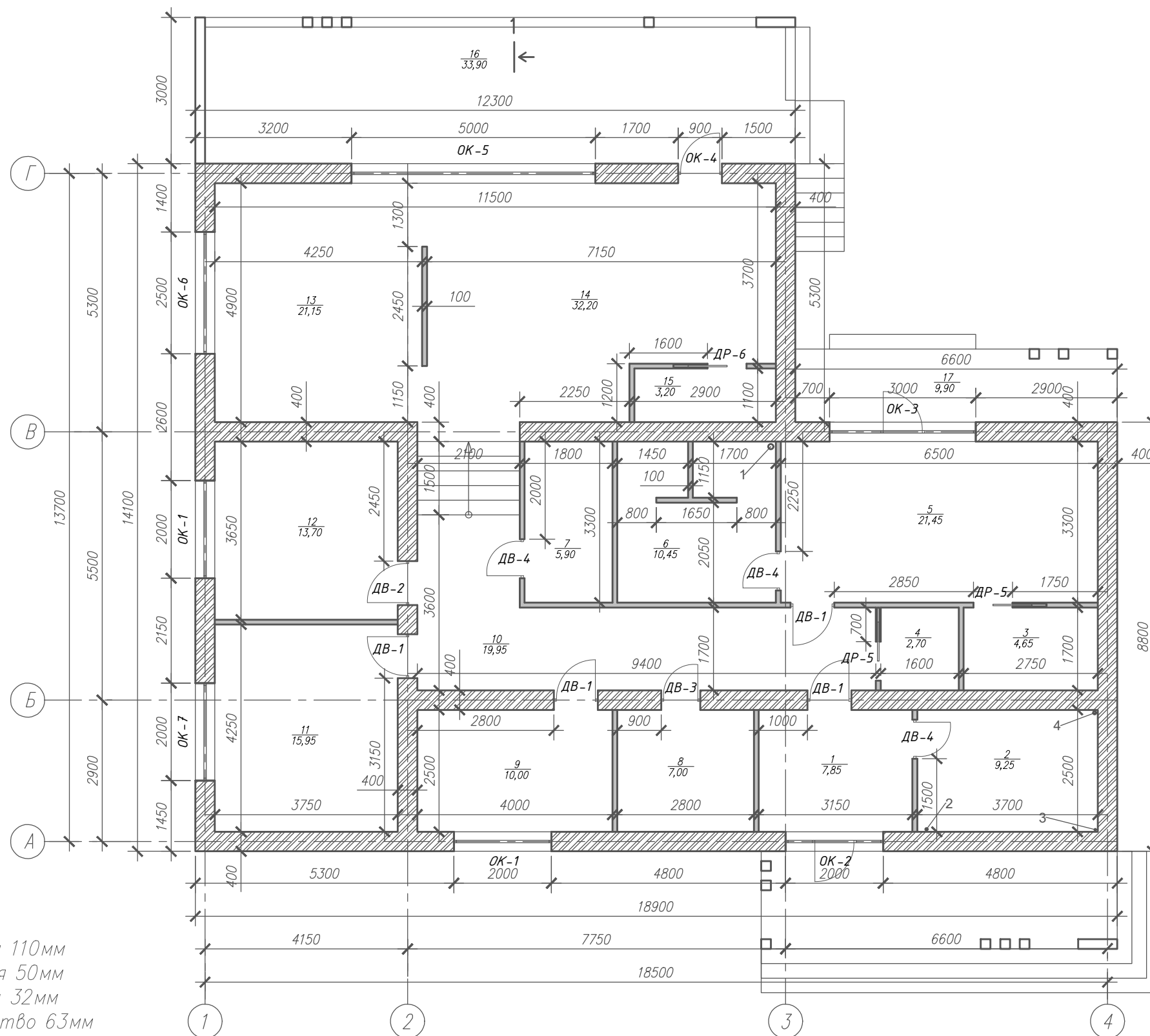
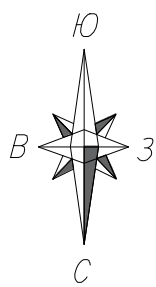


Фасад в осях Г-А М 1:100



						АР			
						Индивидуальный жилой дом			
Изм.	Кол.уч.	Лист	№ док.	Подпись	Дата				
Архитектор						Архитектурные решения	Стадия	Лист	Листов
Заказчик							П	9	18
						Фасад в осях Г-А М 1:100	<b>АРХИДЕЛО</b>		

План 1-го этажа на отм. ±0,000 и +0,900 М 1:100



№	Наименование
1	Тамбур
2	Тех. помещение
3	Гардероб
4	Гардероб
5	Спальня
6	Сан. узел
7	Сан. узел
8	Хоз. помещение
9	Спальня
10	Холл
11	Спальня
12	Спальня
13	Гостиная
14	Кухня-столовая
15	Кладовая
16	Терраса
17	Терраса

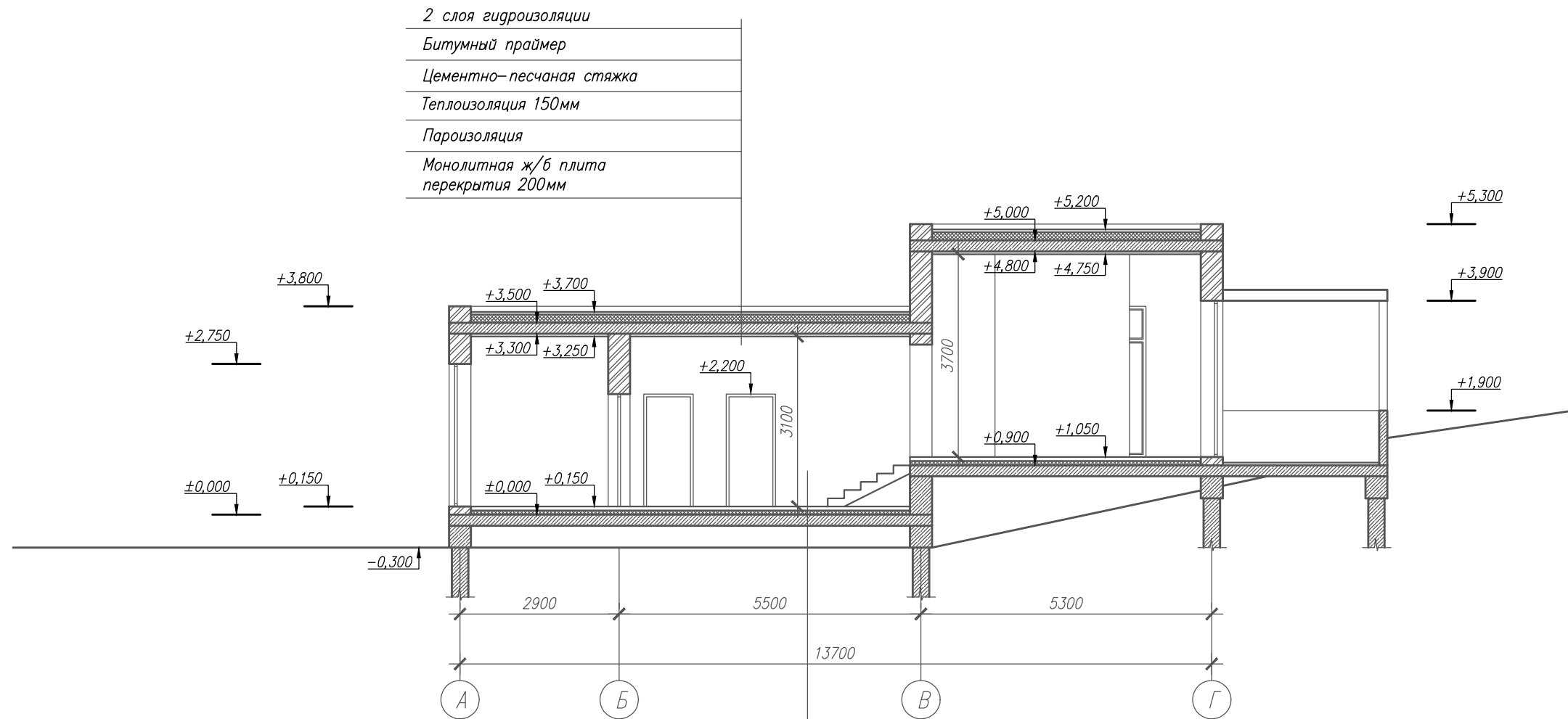
- 1 - канализация 110мм
- 2 - канализация 50мм
- 3 - водопровод 32мм
- 4 - электричество 63мм

Примечание:

Полезная S дома = 185,40м<sup>2</sup>  
 Общая S дома = 205,75м<sup>2</sup>  
 S застройки = 292,90м<sup>2</sup>

Примечание:  
 Толщина несущих стен указана без утеплителя и облицовочного материала.  
 Все чертежи данного листа содержат основные размеры без детальной проработки.  
 На листе указана ширина дверных проемов – дверное полотно с учетом дверной коробки.  
 Например: указана ширина дверного проема 900 мм – дверь будет шириной 800 мм.

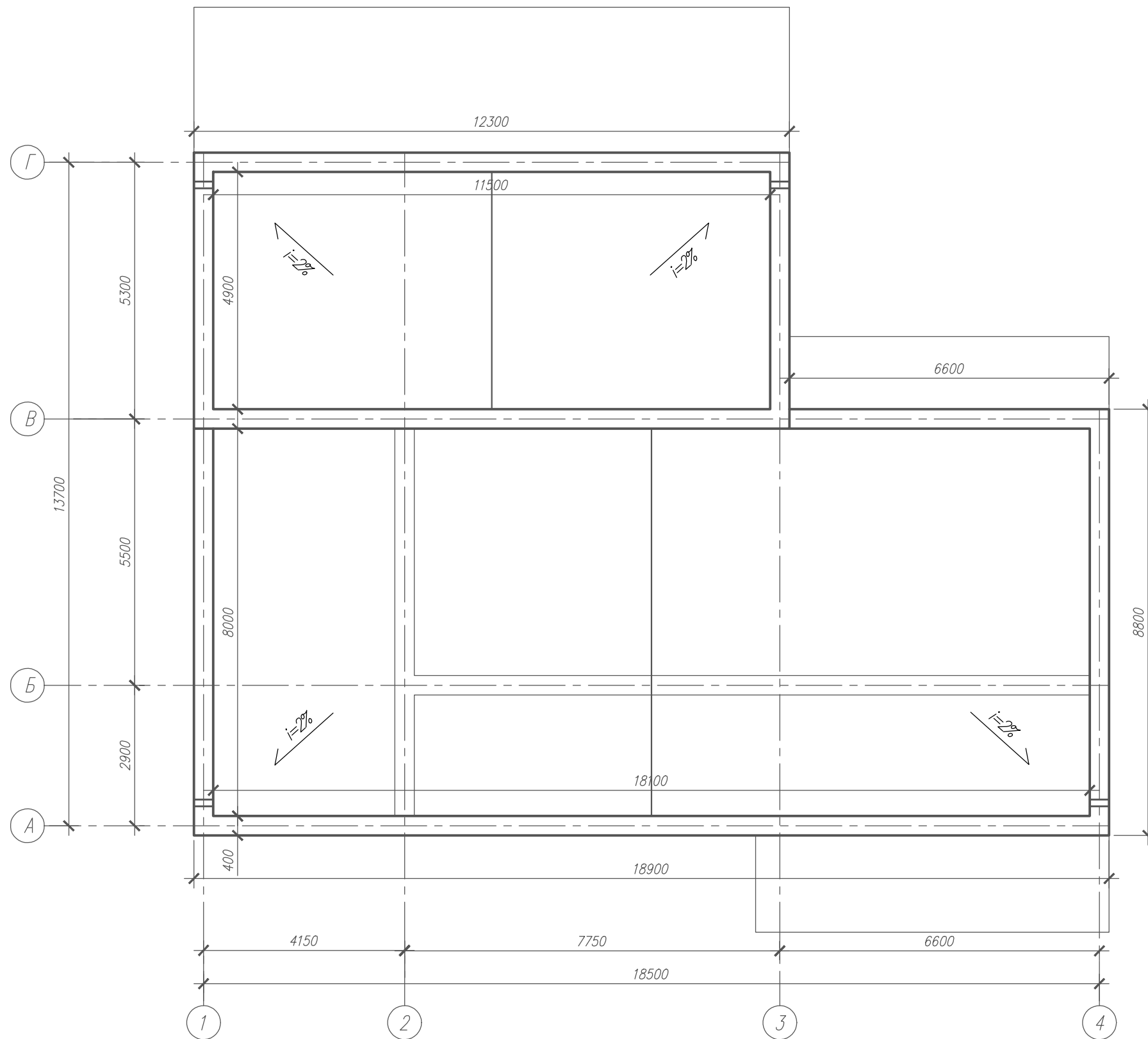
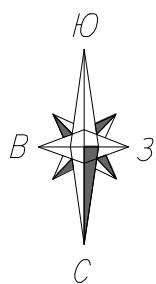
				АР		
				Индивидуальный жилой дом		
Изм.	Кол.уч.	Лист	№ док.	Подпись	Дата	
Архитектор						Архитектурные решения
Заказчик						П
				План 1-го этажа на отм. ±0,000, и +0,900мм М 1:100		Листов
						18
				<b>АРХИДЕЛО</b>		



2 слоя гидроизоляции  
 Битумный праймер  
 Цементно-песчаная стяжка  
 Теплоизоляция 150мм  
 Пароизоляция  
 Монолитная ж/б плита перекрытия 200мм

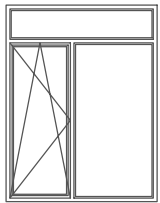
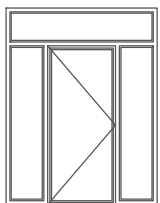
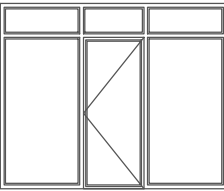
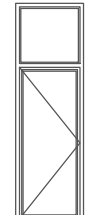

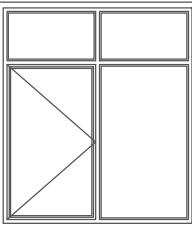
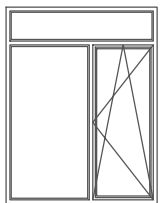
Чистовое покрытие пола  
 Стяжка из цементно-песчаного раствора с теплоносителями 70мм  
 Армированный полиэтилен  
 Теплоизоляция 80 мм  
 Монолитная ж/б плита перекрытия 200мм

						АР				
						Индивидуальный жилой дом				
Изм.	Кол.уч.	Лист	№ док.	Подпись	Дата	Архитектурные решения	Стадия	Лист	Листов	
Архитектор							П	11	18	
Заказчик										
						Разрез 1-1 М 1:100		<b>АРХИДЕЛО</b>		

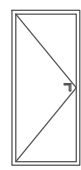
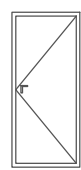
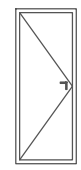
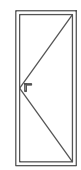
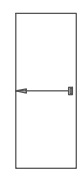
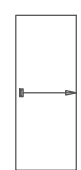



АР					
Индивидуальный жилой дом					
Изм.	Кол.уч.	Лист	№ док.	Подпись	Дата
Архитектор					
Заказчик					
Архитектурные решения				Стадия	Лист
План кровли М 1:100				П	12
				Листов	18
				<b>АРХИДЕЛО</b>	

Ведомость заполнения оконных проемов

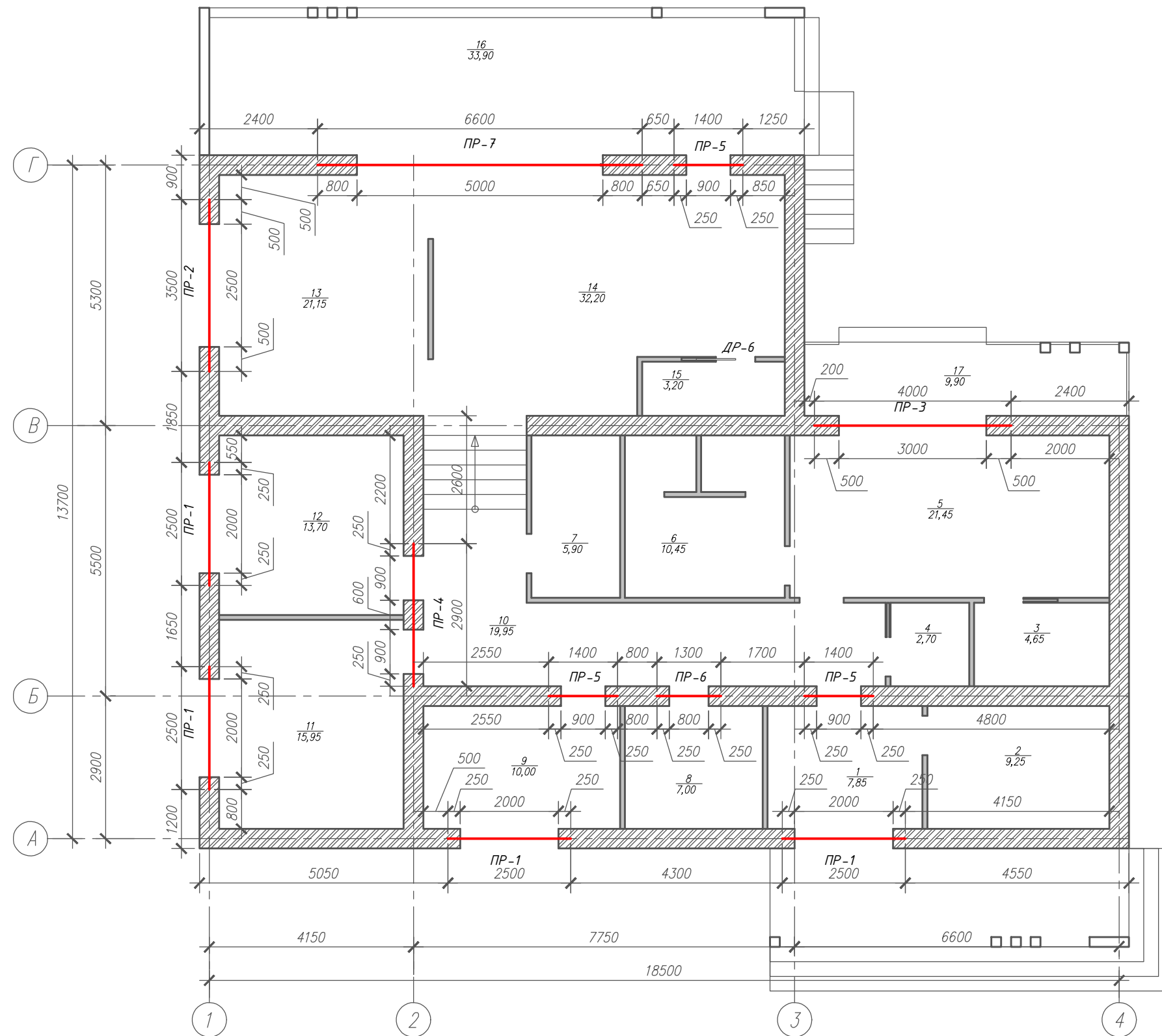
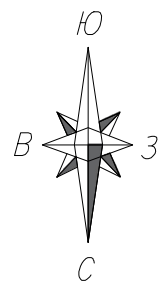
ID	Габариты проемов	Описание	Эскиз изделия	Площадь проемов	Количество
OK-1	2000x2600	Низ к основанию стены 150		5,21	2
OK-2	2000x2600	Низ к основанию стены 150 Дверь 900x2100		5,21	1
OK-3	2500x2450	Низ к основанию стены 150 Дверь 800x2000		7,35	1
OK-4	900x2850	Низ к основанию стены 150 Дверь 800x2000		2,56	1
OK-5	5000x2850	Низ к основанию стены 150		14,25	1
OK-6	2500x2850	Низ к основанию стены 150		7,12	1
OK-7	2000x2600	Низ к основанию стены 150		5,21	1

Ведомость заполнения дверных проемов

ID	Габариты проемов	Описание	Эскиз изделия	Площадь проемов	Количество
ДВ-1	900x2050	Низ к основанию стены 150		1,84	4
ДВ-2	900x2050	Низ к основанию стены 150		1,84	1
ДВ-3	800x2050	Низ к основанию стены 150		1,64	1
ДВ-4	800x2050	Низ к основанию стены 150		1,64	3
ДР-5	800x2050	Низ к основанию стены 150		1,64	2
ДР-6	800x2050	Низ к основанию стены 150		1,64	1

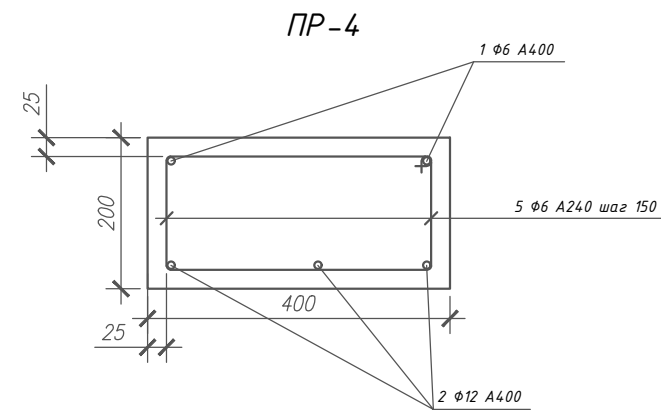
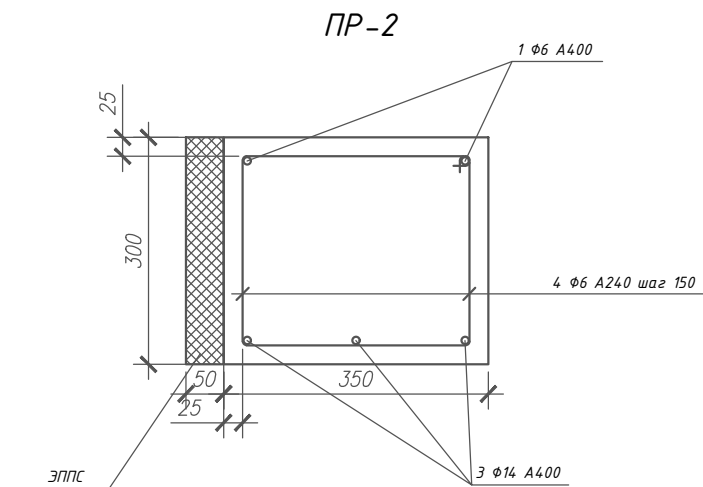
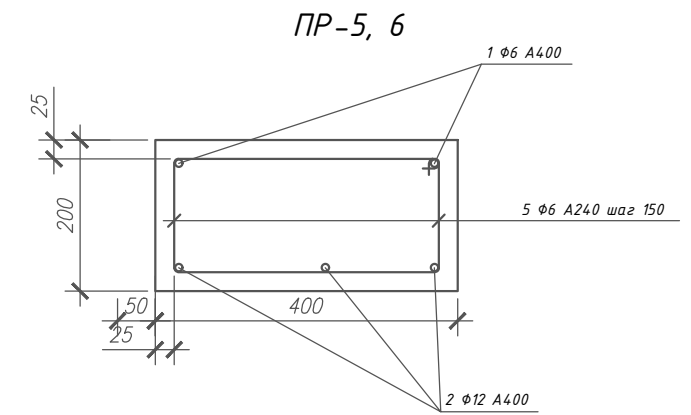
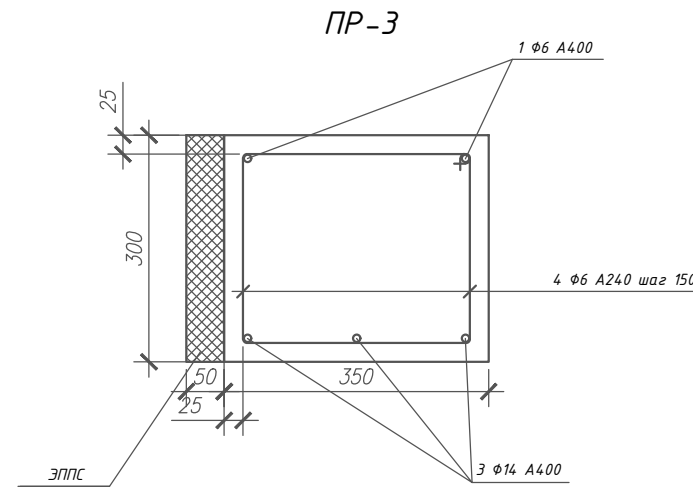
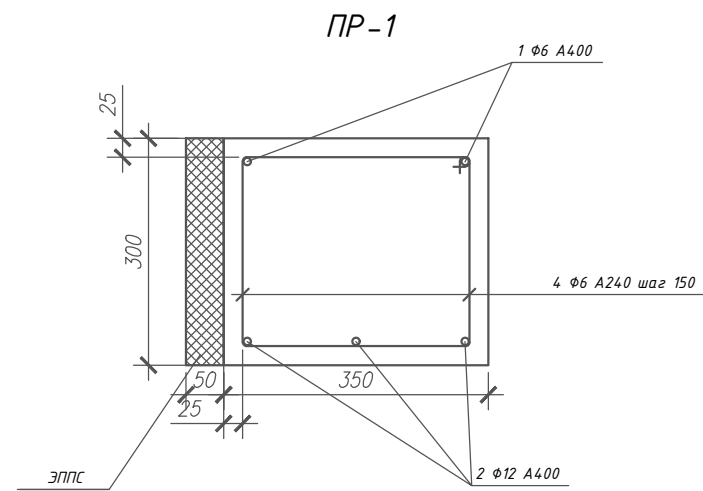
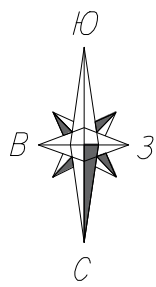
						АР			
						Индивидуальный жилой дом			
Изм.	Кол.уч.	Лист	№ док.	Подпись	Дата	Архитектурные решения	Стадия	Лист	Листов
Архитектор							П	13	18
Заказчик						Ведомость заполнения оконных и дверных проемов	<b>АРХИДЕЛО</b>		

План перемычек 1-го этажа М 1:100



					АР				
					Индивидуальный жилой дом				
Изм.	Кол.уч.	Лист	№ док.	Подпись	Дата				
Архитектор						Архитектурные решения	Стадия	Лист	Листов
Заказчик							П	14	18
						План перемычек 1-го этажа М 1:100	<b>АРХИДЕЛО</b>		

# Перемычки ПР-1, 2, 3, 4, 5, 6



## Спецификация элементов перемычек

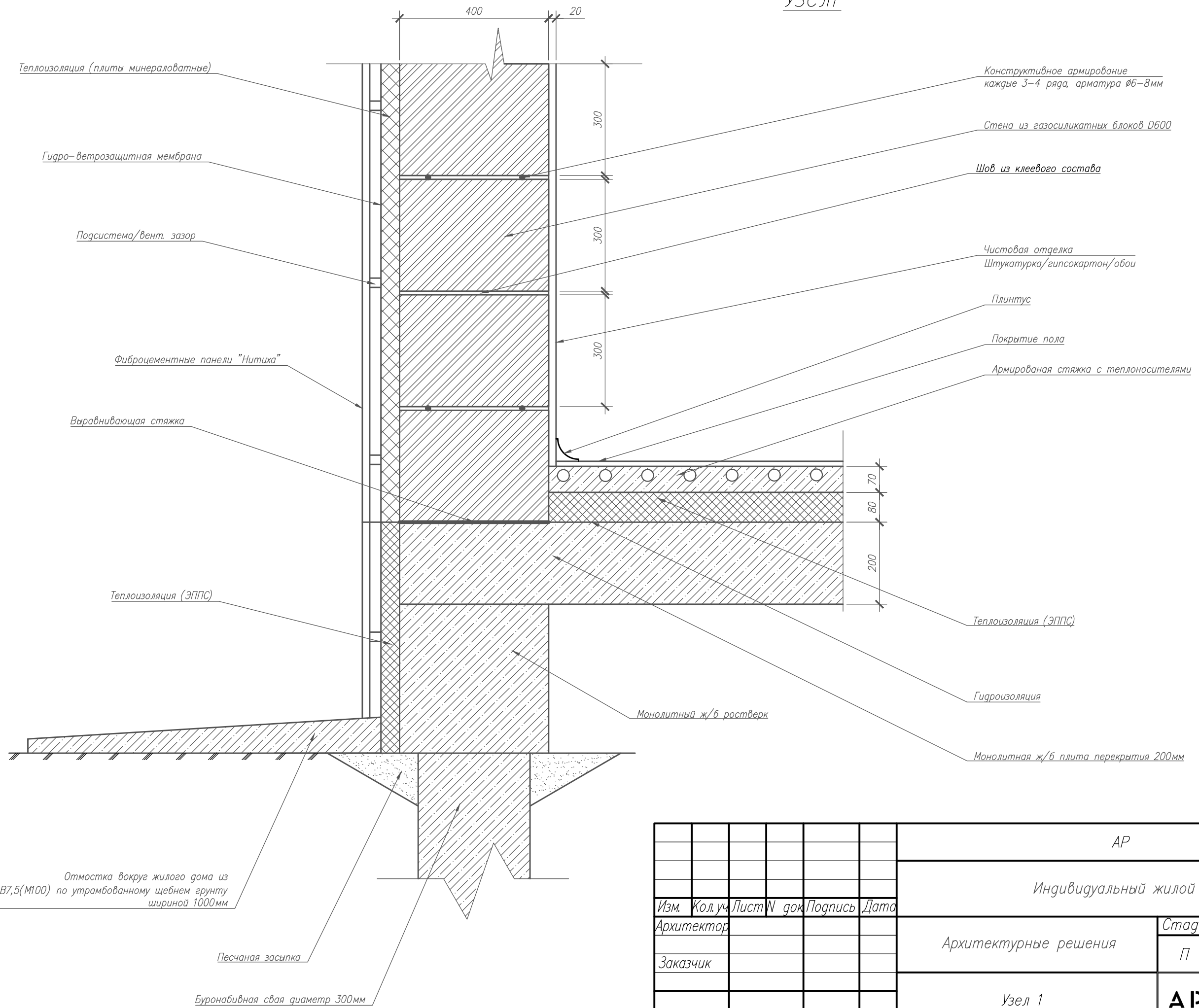
Поз.	Обозначение	Наименование	Кол-во
1	ГОСТ 5781-82*	φ6 А400, п.м.	51,80
2	ГОСТ 5781-82*	φ12А400, п.м.	55,20
3	ГОСТ 5781-82*	φ14А400, п.м.	22,50
4	ГОСТ 5781-82*	φ6 А240, L=1200, п.м.	140,40
5	ГОСТ 5781-82*	φ6 А240, L=1100, п.м.	61,60
Бетон В25, м <sup>3</sup>			1,50

## Спецификация перемычек

Поз.	Обозначение	Наименование	Кол-во
ПР-1	Перемычка монолитная	L=2500мм; 0,262м <sup>3</sup>	4
ПР-2	Перемычка монолитная	L=3500мм; 0,367м <sup>3</sup>	1
ПР-3	Перемычка монолитная	L=4000мм; 0,420м <sup>3</sup>	1
ПР-4	Перемычка монолитная	L=2900мм; 0,232м <sup>3</sup>	1
ПР-5	Перемычка монолитная	L=1400мм; 0,112м <sup>3</sup>	3
ПР-6	Перемычка монолитная	L=1300мм; 0,104м <sup>3</sup>	1
ПР-7	Перемычка монолитная	См. раздел КЖ, лист 6,7	1

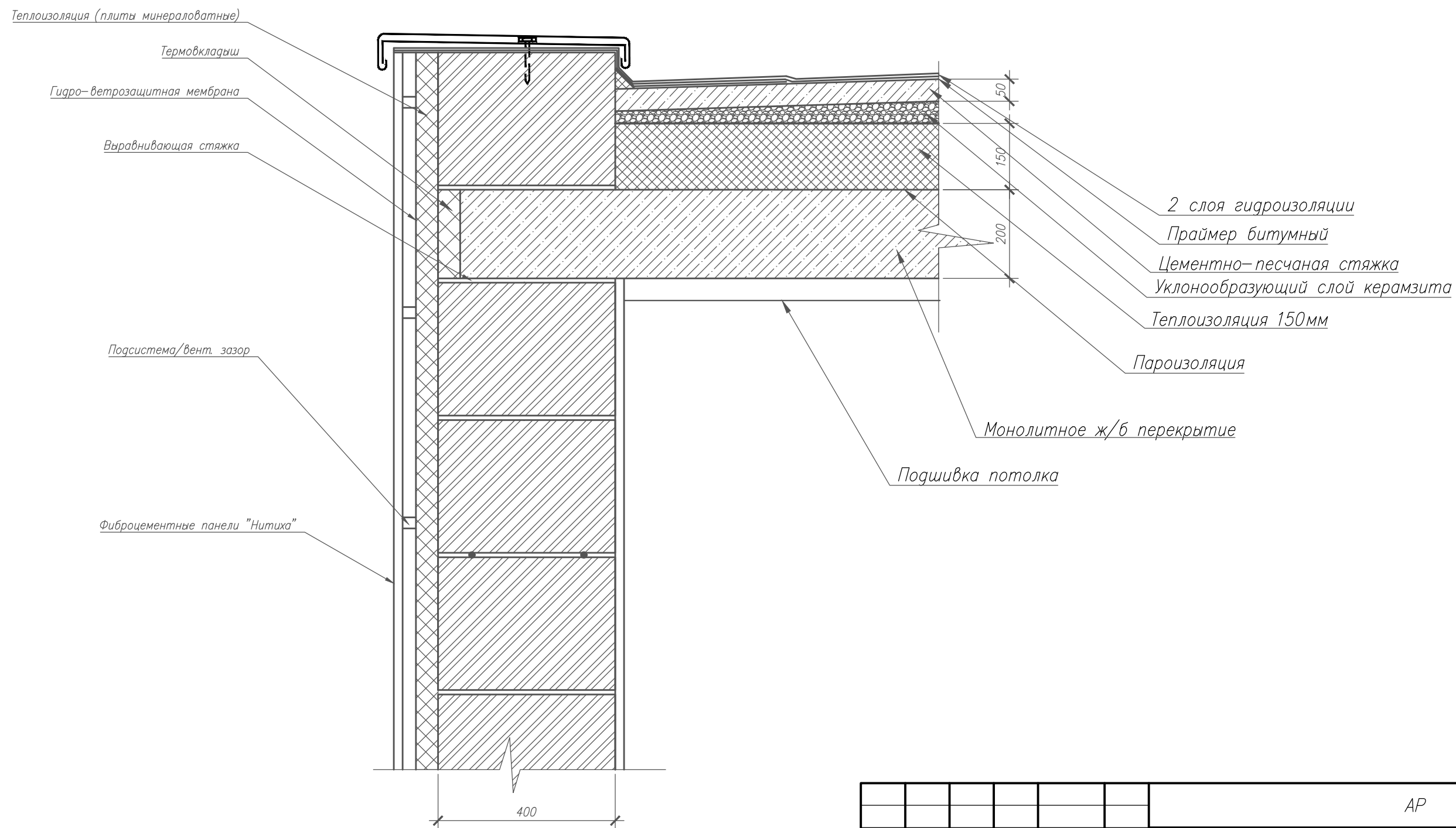
АР					
Индивидуальный жилой дом					
Изм.	Кол.уч.	Лист	№ док.	Подпись	Дата
Архитектор					
Заказчик					
Архитектурные решения				Стация	Лист
Перемычки ПР-1, 2 3 4 5 6				П	15
Перемычки ПР-1, 2 3 4 5 6				<b>АРХИДЕЛО</b>	

# Узел 1



						АР			
						Индивидуальный жилой дом			
Изм.	Кол.уч.	Лист	№ док.	Подпись	Дата	Архитектурные решения	Стадия	Лист	Листов
Архитектор							П	16	18
Заказчик						Узел 1	<b>АРХИДЕЛО</b>		





						АР			
						Индивидуальный жилой дом			
Изм.	Кол.уч.	Лист	№ док.	Подпись	Дата				
Архитектор						Архитектурные решения	Стадия	Лист	Листов
Заказчик							П	17	18
						Узел 2	<b>АРХИДЕЛО</b>		

Ведомость строительных материалов

<i>N</i>	<i>Наименование</i>	<i>Кол-во</i>
	<i>Несущие стены. Газосиликатный блок D600</i>	<i>103,30м<sup>3</sup></i>
	<i>Перегородки</i>	<i>14,30м<sup>3</sup></i>
	<i>Перемычки ж/б. Бетон В25, F150, W4</i>	<i>2,70м<sup>3</sup></i>
	<i>Утеплитель фасада</i>	<i>280,00м<sup>2</sup></i>
	<i>Панели "Nichiha" WFX2013g_xls</i>	<i>124,00м<sup>2</sup></i>
	<i>Панели "Nichiha" EFF055F_d</i>	<i>85,00м<sup>2</sup></i>
	<i>Панели "Nichiha" EFF121E</i>	<i>71,00м<sup>2</sup></i>
	<i>Кровельный материал</i>	<i>202,00м<sup>2</sup></i>

						<i>АР</i>			
						<i>Индивидуальный жилой дом</i>			
<i>Изм.</i>	<i>Кол.уч.</i>	<i>Лист</i>	<i>N док</i>	<i>Подпись</i>	<i>Дата</i>		<i>Стадия</i>	<i>Лист</i>	<i>Листов</i>
<i>Архитектор</i>						<i>Архитектурные решения</i>	<i>П</i>	<i>18</i>	<i>18</i>
<i>Заказчик</i>									
						<i>Ведомость строительных материалов</i>	<b>АРХИДЕЛО</b>		