



**ОБЩЕСТВО С ОГРАНИЧЕННОЙ ОТВЕТСТВЕННОСТЬЮ**

**ООО «ПромСтройПроект»**

*По проектированию в области капитального строительства*

**Капитальный ремонт крыши здания МОУ Климоуцевская СОШ расположенной по адресу:**

**Амурская область, Свободненский район, с.Климоуцы, улица Косова, дом 115**

*Рабочая документация*

**Раздел 4: Архитектурно - строительные решения**

Шифр: 81-14/19

2019 г.



**ОБЩЕСТВО С ОГРАНИЧЕННОЙ ОТВЕТСТВЕННОСТЬЮ**

**ООО «ПромСтройПроект»**

*По проектированию в области капитального строительства*

**Капитальный ремонт крыши здания МОУ Климоуцевская СОШ расположенной по адресу:**

**Амурская область, Свободненский район, с.Климоуцы, улица Косова, дом 115**

*Рабочая документация*

**Раздел 4: Архитектурно - строительные решения**

Шифр: 81-14/19

**Генеральный директор**

**ООО «ПромСтройПроект»**  **В.В. Горстков**

**Главный инженер проекта**  **А.Н. Басамыгина**



2019 г.

Ведомость рабочих чертежей основного комплекта АС

Общие данные

Лист	Наименование	Примечание
1	Общие данные	
2	План чердака (обмерочный чертеж)	
3	План стропил (обмерочный чертеж)	
4	Разрез 1-1 (обмерочный чертеж), дефектная ведомость	
5	План чердака	
6	Устройство проема в многопустотной плите перекрытия	
7	Стремянка лаза на чердак МС-1	
8	Веншахта ВВШ-1, ВВШ-2	
9	План стропил	
10	Разрезы 1-1-2-2	
11	Разрезы 3-3-5-5, 13-13-16-16	
12	Разрезы 6-6-7-7	
13	Разрезы 8-8-9-9, узел 17	
14	Разрезы 10-10-12-12, 17-17-19-19, узел 16	
15	Узлы 1-8	
16	Узлы 9-14	
17	Спецификация элементов стропил	
18	Слуховое окно СО-1, сечение 1-1, узлы А, Б, В, Г, Д, Е	
19	Слуховое окно СО-1. Общий вид, сечение 2-2-4-4, 6-6	
20	План кровли	
21	Ограждение кровли, спецификация на 1 изделия, снегозадержатель	

Подготовка рабочей документации на капитальный ремонт крыши здания МОУ Климоуцевская СОШ расположенной по адресу: Амурская область, Свободненский район, с.Климоуцы, улица Косова, дом 115, разработанной на основании акта обследования, выполненного ООО "ПромСтройПроект" в ноябре 2019 г.  
 Расчетная зимняя температура наружного воздуха – минус 39 °С  
 Нормативная скорость напора ветра – 30 кг/м<sup>2</sup>  
 Расчетное давление снегового покрова – 80 кг/м<sup>2</sup>  
 Сейсмический район строительства – 6 баллов

Основные характеристики здания

Здание школы – двухэтажное, сложной формой в плане с размерами 68.15x26.5 м в крайних осях.  
 Конструктивная схема – продольные и поперечные несущие стены.  
 Уровень ответственности II – нормальный  
 Степень долговечности II  
 Степень огнестойкости IV  
 Класс функциональной пожарной опасности здания – Ф 4.1  
 Проектом предусматриваются мероприятия по замене стропильной системы и чердачного утеплителя.

Характеристика основных строительных конструкций существующей кровли:

Крыша – деревянная стропильная система.  
Кровля – асбестоцементные листы по деревянной обрешетке.

Характеристика основных строительных конструкций проектируемой кровли:

Крыша – деревянная стропильная система.  
Кровля – профилированный лист по деревянной обрешетке.

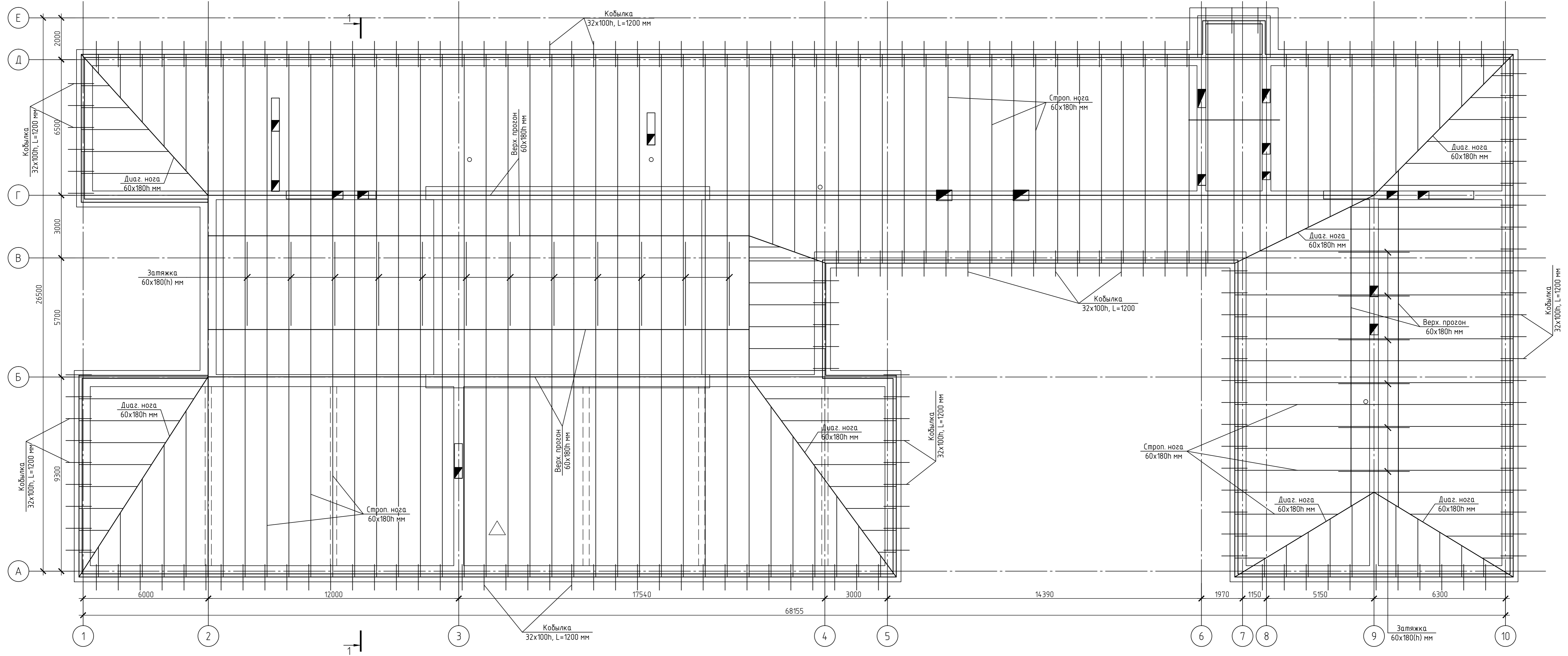
Рабочая документация разработана в соответствии с заданием на проектирование, градостроительным регламентом, документации об использовании земельного участка для строительства, техническими регламентами, в том числе устанавливающие требования по обеспечению безопасности эксплуатации зданий, строений, сооружений и безопасного использования прилегающих к ним территорий и соблюдением технических условий.

Главный инженер проекта А.Н. Басамыгина

81-14/19 – АС						
Капитальный ремонт крыши здания МОУ Климоуцевская СОШ расположенной по адресу: Амурская область, Свободненский район, с.Климоуцы, улица Косова, дом 115						
Изм.	Кол.уч.	Лист	№ док.	Подп.	Дата	
Разработал		Квасников			18.12.19	Стадия Лист Листов Р 1 21
Проверил		Якушева			18.12.19	
ГИП		Басамыгина			18.12.19	
Н.Контр.		Басамыгина			18.12.19	
Общие данные						ООО "ПромСтройПроект" г. Благовещенск

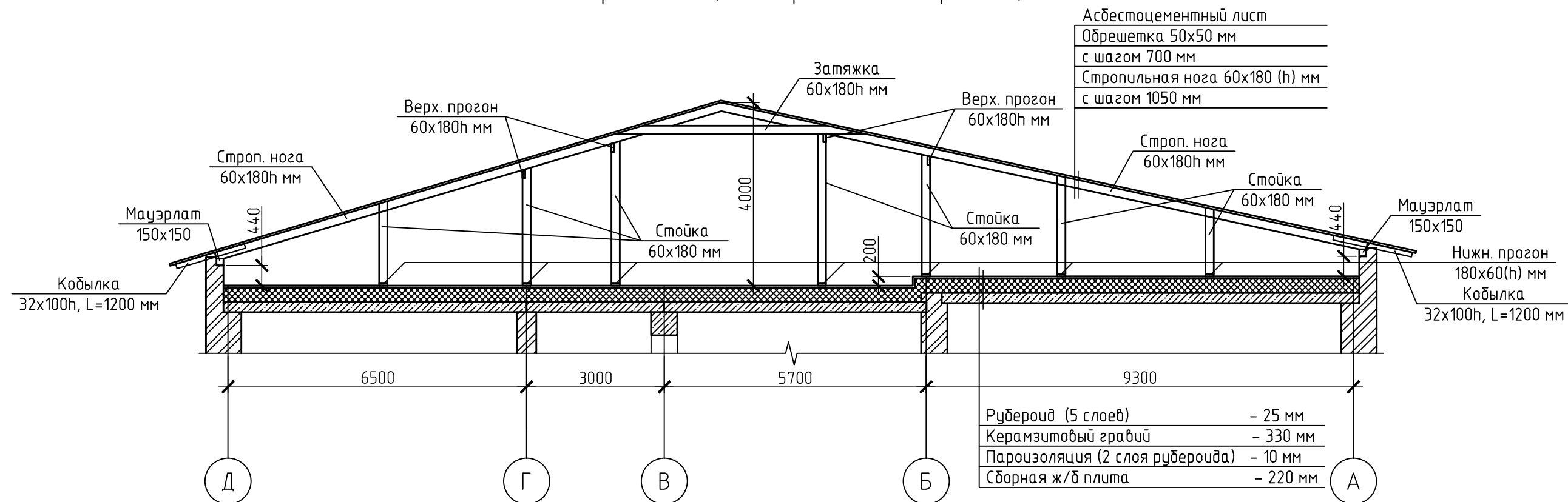


План стропил (обмерочный чертеж)



						81-14/19 - АС			
						Капитальный ремонт крыши здания МОУ Климуцевская СОШ расположенной по адресу: Амурская область, Свободненский район, с.Климуцы, улица Косова, дом 115			
Изм.	Кол.уч.	Лист	№ док.	Подп.	Дата	План стропил (обмерочный чертеж)	Стадия	Лист	Листов
Разработал	Квасников				18.12.19		Р	3	
Проверил	Якушева				18.12.19				
ГИП	Басамыгина				18.12.19				
Н.Контр.	Басамыгина				18.12.19				
						ООО "ПромСтройПроект" г. Благовещенск			

## Разрез 1-1 (обмерочный чертеж)



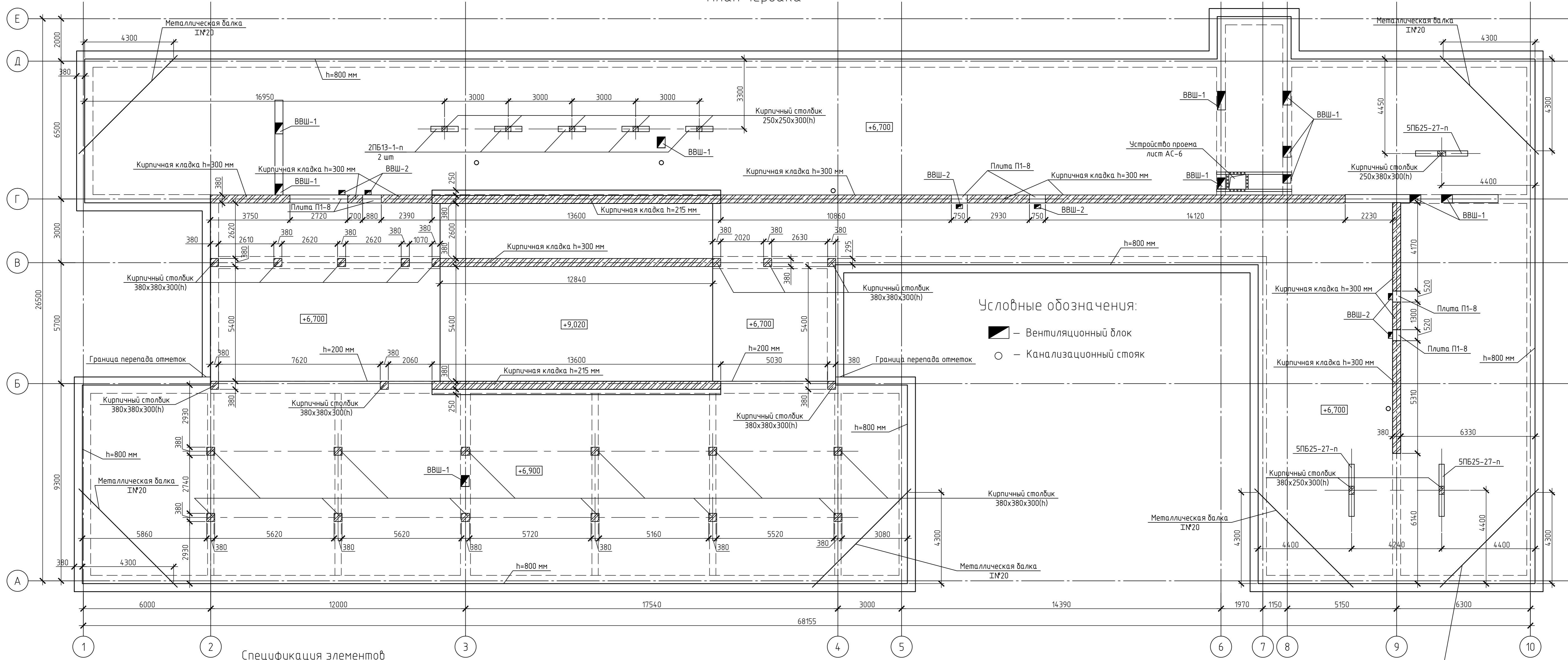
### Дефектная ведомость

Поз.	Наименование	Кол-во	Примечание
1	Демонтаж асбестоцементных листов	м <sup>2</sup>	1632
2	Демонтаж обрешетки 50x50 с шагом 700 мм	м <sup>2</sup>	1632
3	Демонтаж стропил со стойками и подкосами из досок	м <sup>2</sup>	1378.9
4	Демонтаж мауэрлата 150x150 мм	м	231.99
5	Демонтаж слуховых окон	шт	1
6	Демонтаж 5 слоя рубероида	м <sup>2</sup>	1378.9
7	Демонтаж керамзита, толщиной 330 мм	м <sup>2</sup>	1378.9
8	Демонтаж пароизоляции (2 слоя рубероида)	м <sup>2</sup>	1378.9
9	Демонтаж водосточных труб $\phi$ 150 мм, L = 7.8 м	шт	6

1. Данный лист смотреть совместно с листами АС-2-3;

						81-14/19 - АС		
						Капитальный ремонт крыши здания МОУ Климоуцевская СОШ расположенной по адресу: Амурская область, Свободненский район, с.Климоуцы, улица Косова, дом 115		
Изм.	Кол. уч.	Лист	№ док.	Подп.	Дата	Р	4	Листов
Разработал		Квасников			18.12.19			
Проверил		Якушева			18.12.19			
ГИП		Басамыгина			18.12.19			
Н.Контроль		Басамыгина			18.12.19	ООО "ПромСтройПроект" г. Благовещенск		
Разрез 1-1 (обмерочный чертеж), дефектная ведомость								

План чердака



Условные обозначения:  
 ■ – Вентиляционный блок  
 ○ – Канализационный стояк

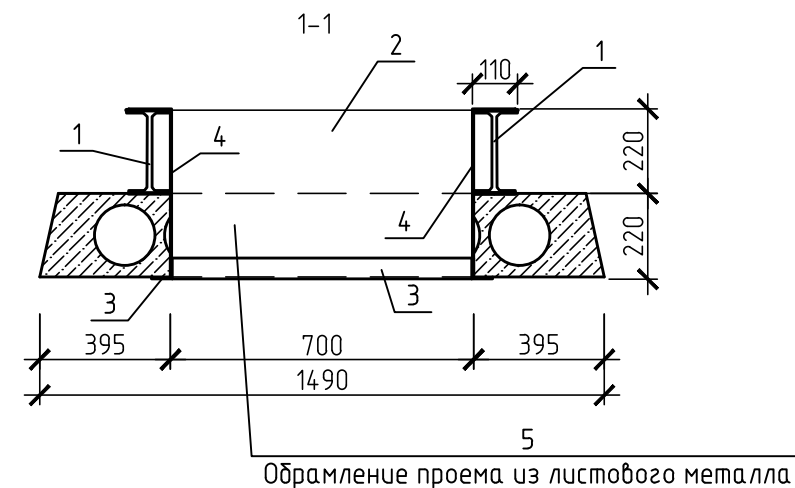
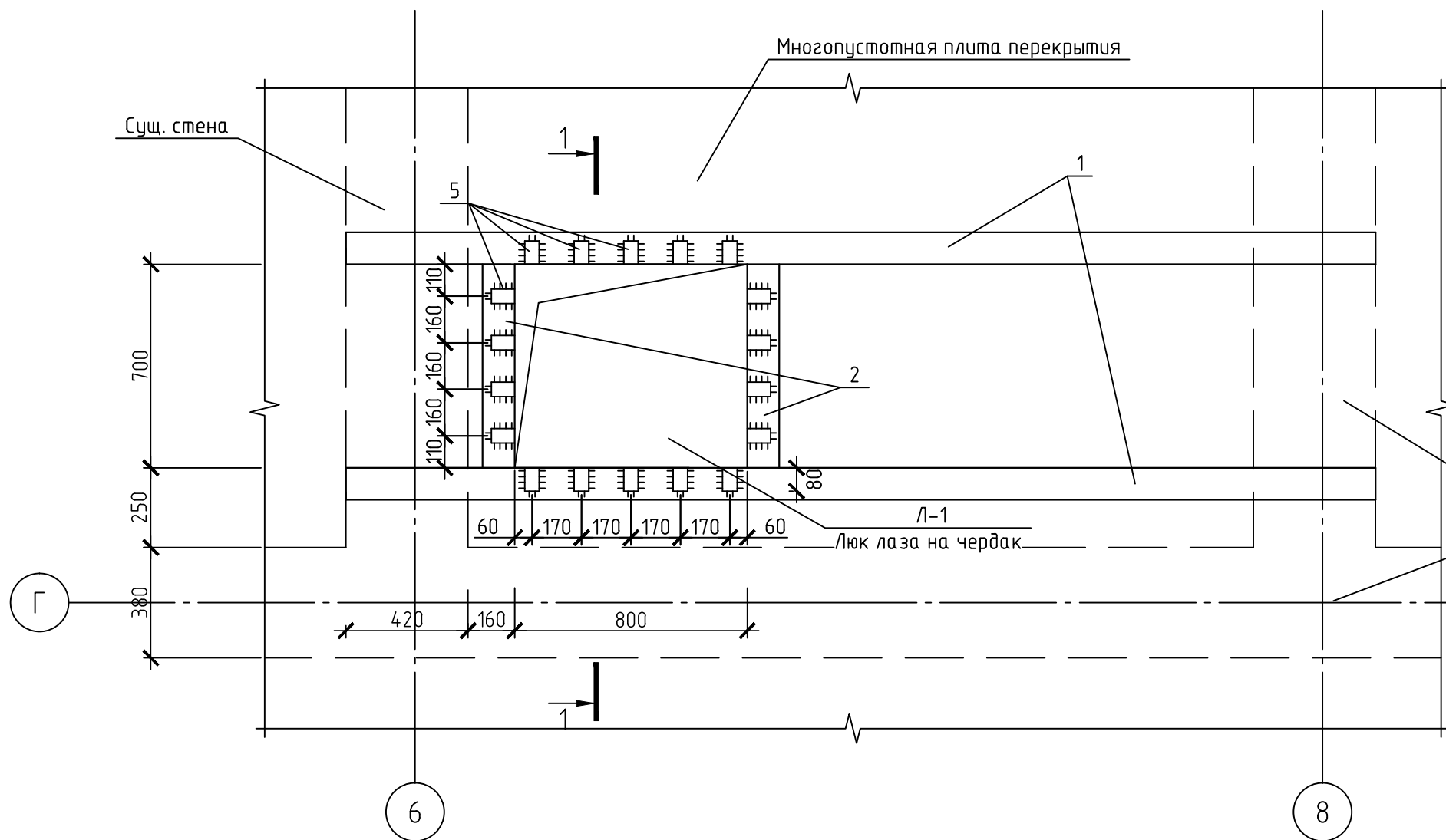
Спецификация элементов

Поз.	Обозначение	Наименование	Кол.	Масса, ед., кг	Примечание
	Серия 1.038.1-1, вып.1	Перемычка 5 ПБ 25-27-п	3	338	
	-//-	Перемычка 2 ПБ 13-1-п	10	54	
	ГОСТ 8239-89	Т 20а L <sub>общ</sub> =39.3м		825.3	Общая
	ГОСТ 19903-74*	-250x200x20	12	7.85	94,2
	Изоспан	Пароизоляция "Изоспан В"	1379		м <sup>2</sup>
	ТУ 5769-017-00287220-2010	Утеплитель мин. плиты из базальт. волокна ПТ200мм, толщиной 210 мм	1379		м <sup>2</sup>
	ГОСТ 9757-95	Керамзитовый гравий γ=400кг/м <sup>3</sup> δ=50мм	96.53		м <sup>3</sup>
	Серия 3.006.1-8 вып.3-1	Плита П 1-8	6	40	
	ГОСТ 530-2012	Кирпич керамический М100 F35	12.94		м <sup>3</sup>

1. Перемычки укладывать согласно плану, для распределения нагрузки от крыши на плиты, на цементно-песчаном растворе М100.
2. Кирпичные столбики выполнить из керамического кирпича марки М100 F35 на растворе М 50. Столбики оштукатурить цементно-песчаным раствором.
3. Устройство люка лаза на чердак выполнить в соответствии с листом АС-6.
4. Вентшахты ВВШ-1, ВВШ-2 выполнить в соответствии с листом АС-8.

81-14/19 – АС				
Капитальный ремонт крыши здания МОУ Климуцевская СОШ расположенной по адресу: Амурская область, Свободненский район, с.Климюцши, улица Косова, дом 115				
Изм.	Кол.уч.	Лист	№ док.	Подп.
Разработал	Квасникоб			18.12.19
Проверил	Якушева			18.12.19
ГИП	Басамыгина			18.12.19
Н.Контр.	Басамыгина			18.12.19
План чердака				000 "Промстройпроект" г. Благовещенск
Копировал				А2

# Устройство проема в многпустотной плите перекрытия



В связи с ответственностью производства работ по устройству проема в многпустотной плите перекрытия необходимо предварительно разработать проект производства работ.

1. Устройство разгрузочных балок производить с опиранием на стены по оси «б» и «в» расположенными между осями «Г-Д».
2. Сварку металлоконструкций производить в соответствии с ГОСТ 5264-80\*. Electrodes принять типа Э-42 ГОСТ 9467-75\*.
3. Сварной шов принять по наименьшей толщине соединяемых элементов.
4. После сварки металлических конструкций сварные швы очистить от шлака и окрасить суриком за 2 раза
5. Металлические конструкции окрасить эмалью ПФ-115 за 2 раза краской

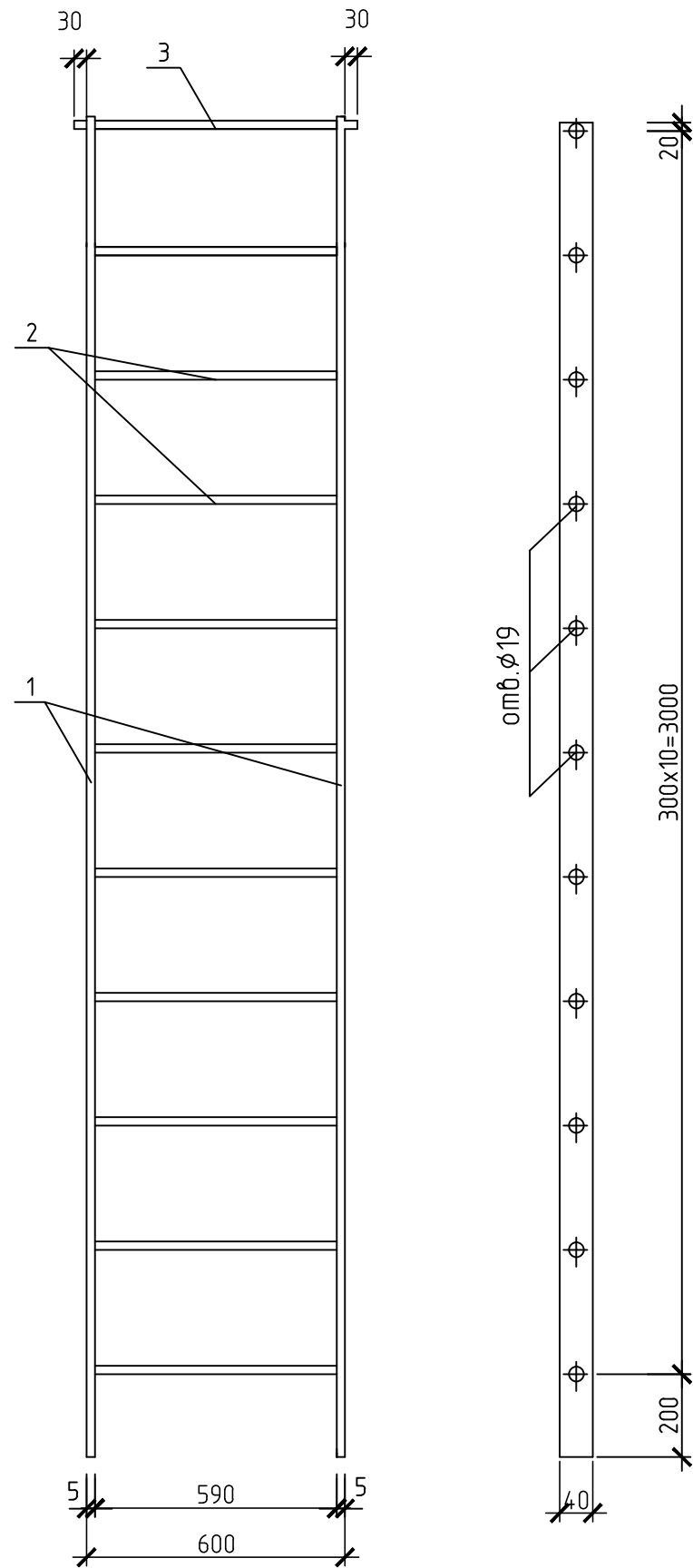
Поз.	Обозначение	Наименование	Кол.	Масса ед., кг	Примечание
1	ГОСТ 8239-89	Балка I 22, L=3450мм	2	82.8	165,6
2	ГОСТ 8239-89	Балка I 22, L=920мм	2	22.08	44,16
3	ГОСТ 8509-93	Уголок 50х5мм, L <sub>общ</sub> =3000мм			11.32
4	ГОСТ 103-76	Полоса металлическая, 50х4мм, L=550мм	18	0.86	15,48
5	ГОСТ 19903-2015	Листовой металл, 4мм		1.41	м <sup>2</sup>
Л-1	НПО "Пuls"	ЛПМ - 01/60 700х800	1		

81-14/19 - АС					
Капитальный ремонт крыши здания МОУ Климуцевская СОШ расположенной по адресу: Амурская область, Свободненский район, с.Климуцы, улица Косова, дом 115					
Изм.	Кол. уч.	Лист	№ док.	Подп.	Дата
Разработал		Квасников			18.12.19
Проверил		Якушева			18.12.19
ГИП		Басамыгина			18.12.19
Н.Контроль		Басамыгина			18.12.19
Устройство проема в многпустотной плите перекрытия					Стадия
					Р
					Лист
					6
					Листов
					ООО "ПромСтройПроект" г. Благовещенск



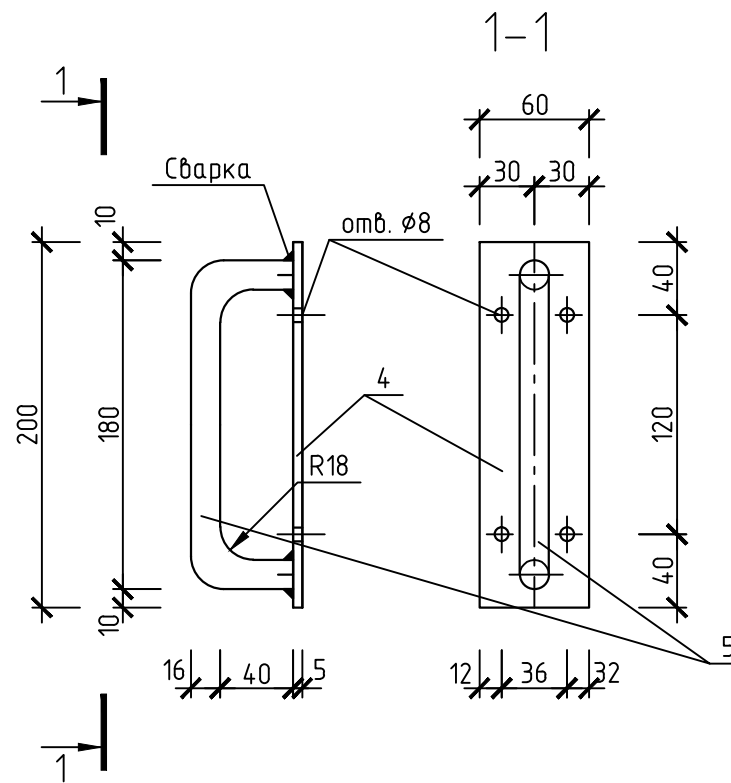
МС-1

Спецификация на 1 изделие

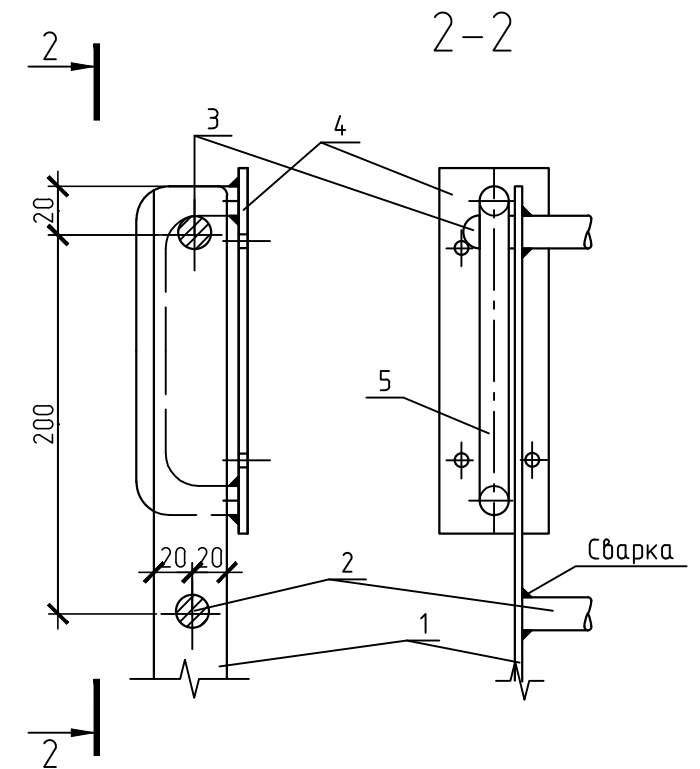


Поз.	Обозначение	Наименование	Кол.	Масса ед., кг	Примечание
		Стремянка МС-1			
1	ГОСТ 19903-74*	-8x40 l=3200	2	6.83	13,66
2	ГОСТ 34028-2016	φ18A240 l=600	10	1.20	12
3	ГОСТ 34028-2016	φ18A240 l=660	1	1.32	1,32
4	ГОСТ 19903-74*	-5x60 l=200	2	0.47	0,94
5	ГОСТ 34028-2016	φ16A240 l=240	2	0.37	0,74

Скоба



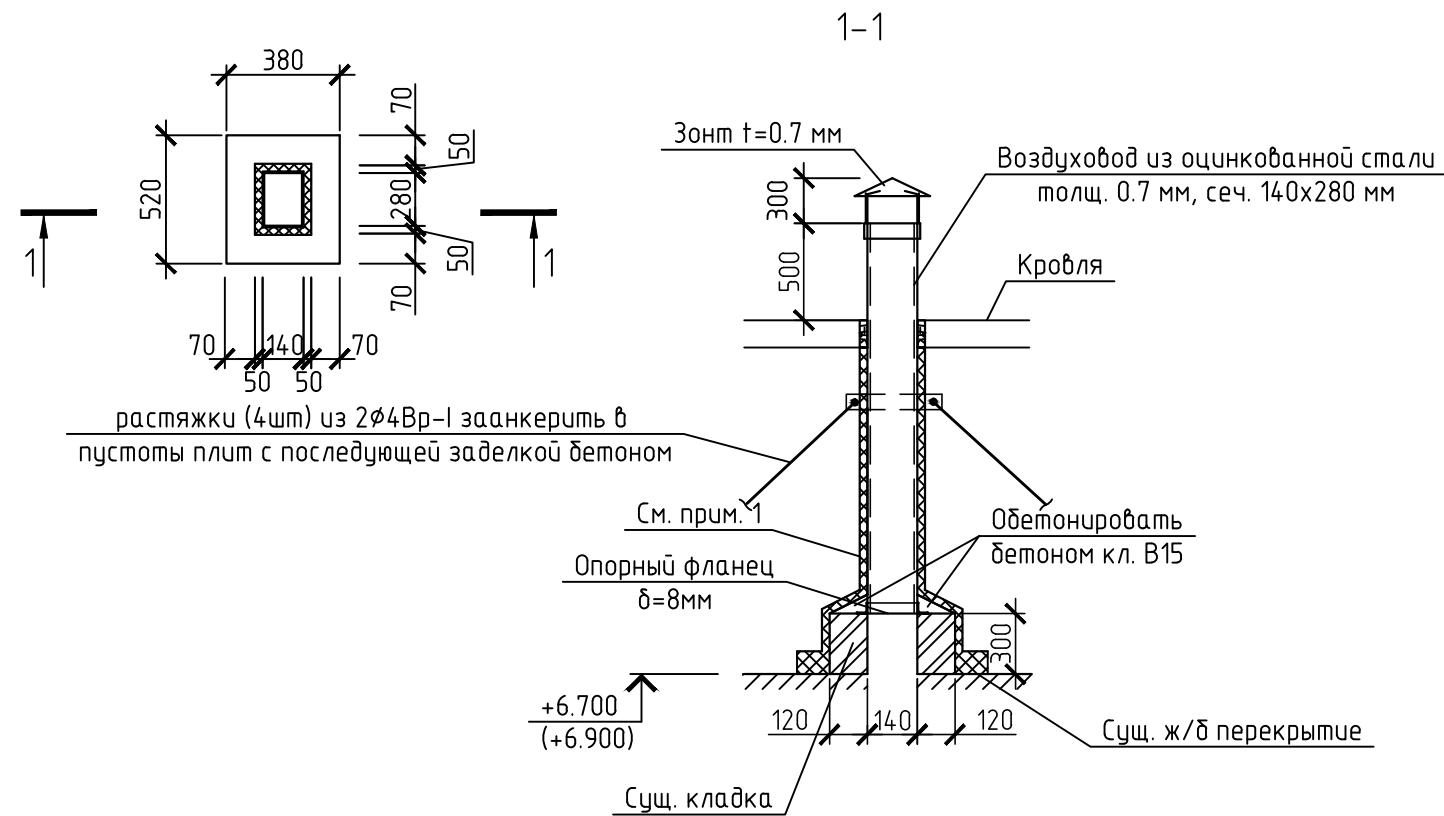
Деталь сопряжения скобы со стремянкой



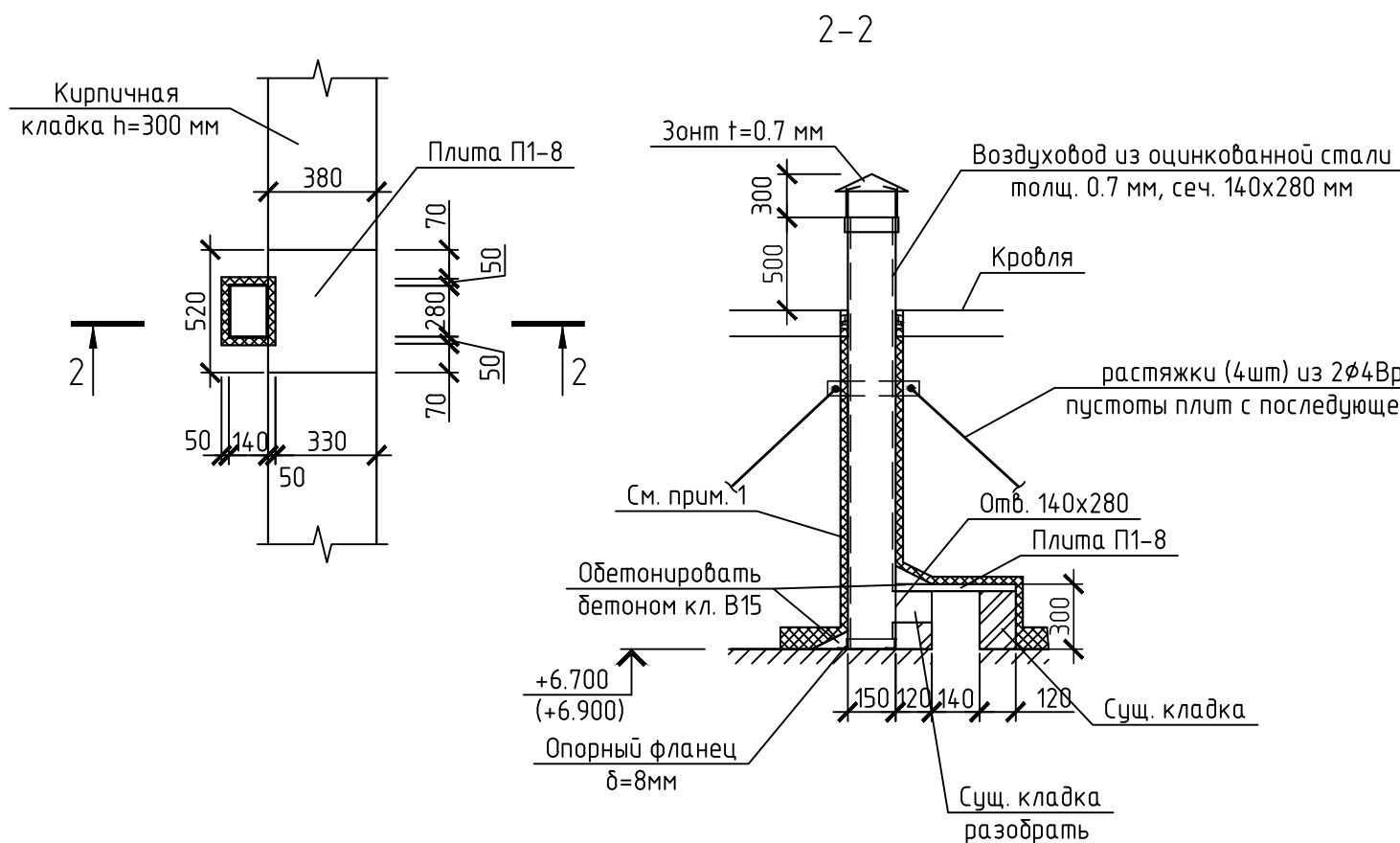
						81-14/19 - АС					
						Капитальный ремонт крыши здания МОУ Климуцевская СОШ расположенной по адресу: Амурская область, Свободненский район, с.Климуцы, улица Косова, дом 115					
Изм.	Кол. уч.	Лист	№ док.	Подп.	Дата	Стр.	Лист	Листов			
Р	И	В	Р	А	Д				Р	7	
И	В	Р	А	Д	Д						
Н.	К.										
						Стремянка лаза на чердак МС-1		ООО "ПромСтройПроект" г. Благовещенск			

Спецификация элементов вентшахт

Шахта ВВШ-1



Шахта ВВШ-2



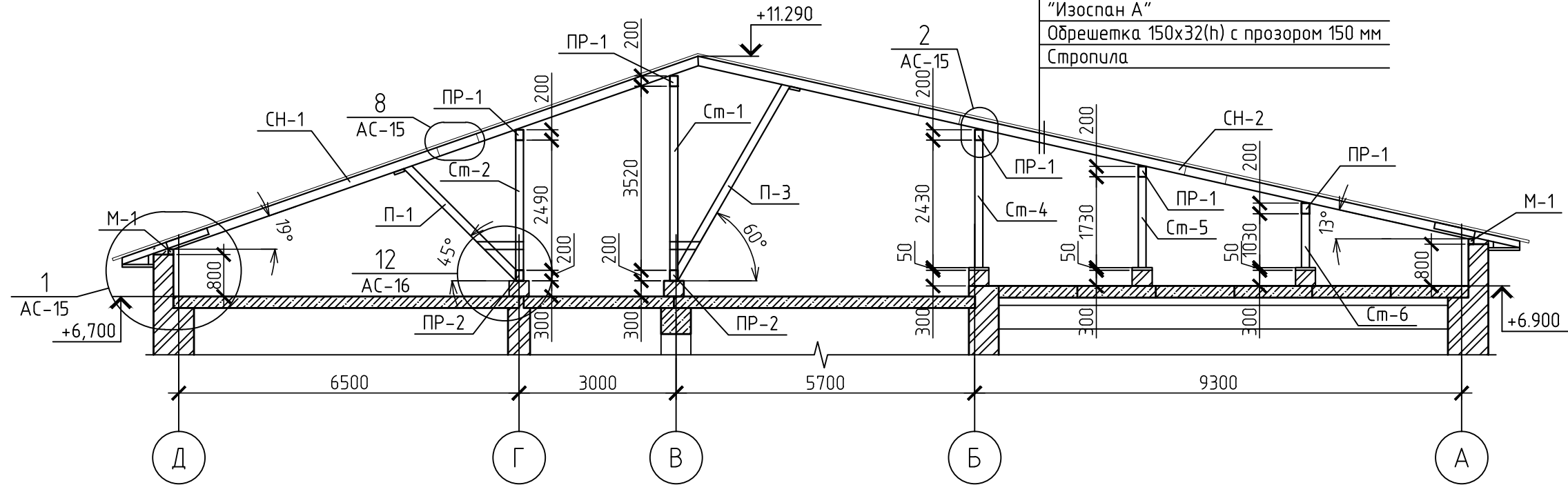
Поз.	Обозначение	Наименование	Кол.	Масса, ед., кг	Примечание
		Шахта ВВШ-1	11		
	ГОСТ 19904-90	Воздуховод из тонколистовой оцинкован.стали толщ. 0,7 мм, сечением 140x280 мм	3.7		м
	ТУ 5769-020-00287220-2010	Плиты минераловатные толщ. 50 мм	0.15		м <sup>3</sup>
		Стеклоткань	2.88		м <sup>2</sup>
	ГОСТ 14918-80*	Сталь оцинкованная толщ 0.7 мм	0.2		м <sup>2</sup>
	ГОСТ 8509-93	L 50x5 Lобщ=0.9м		3.4	общая
	ГОСТ 19904-90	Опорный фланец 150x300x8 мм	1.5		кг
		Шахта ВВШ-2	6		
	ГОСТ 14918-80*	Воздуховод из тонколистовой оцинкован.стали толщ. 0,7 мм, сечением 330x750 мм	4		м
	ТУ 5769-020-00287220-2010	Плиты минераловатные толщ. 50 мм	0.16		м <sup>3</sup>
		Стеклоткань	3.15		м <sup>2</sup>
	ГОСТ 14918-80*	Сталь оцинкованная толщ 0.7 мм	0.2		м <sup>2</sup>
	ГОСТ 8509-93	L 50x5 Lобщ=0.9м		3.4	общая
	ГОСТ 19904-90	Опорный фланец 150x300x8 мм	1.5		кг

1. Вентшахты утеплить минплитой П150 толщиной 50 мм, обернуть 1 слоем стеклоткани и закрепить -40x4 и проволокой  $\phi 4$ Вр-1.
2. Перед монтажом вентиляционных шахт ВВШ-2 выполнить разборку кладки с торца существующей шахты. Последующий монтаж воздуховода выполнить к разобранному участку кладки, предварительно вырезав отв. 140x280 мм в воздуховоде из оцинкованной стали.

						81-14/19 - АС			
						Капитальный ремонт крыши здания МОУ Климоуцевская СОШ расположенной по адресу: Амурская область, Свободненский район, с.Климоуцы, улица Косова, дом 115			
Изм.	Кол. уч.	Лист	№ док.	Подп.	Дата		Стадия	Лист	Листов
Разработал		Квасников			18.12.19		Р	8	
Проверил		Якушева			18.12.19				
ГИП		Басамыгина			18.12.19				
Н.Контроль		Басамыгина			18.12.19				
						Вентшахта ВВШ-1, ВВШ-2		ООО "ПромСтройПроект" г. Благовещенск	

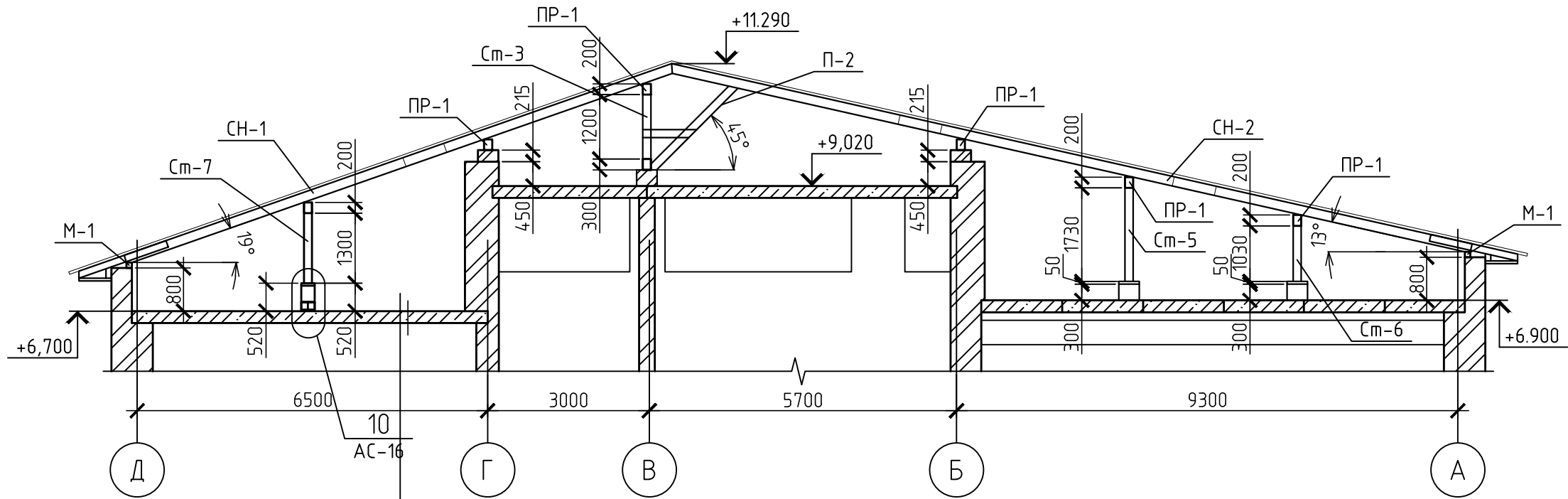


# Разрез 1-1



Оцинкованный профлист
Н57-750-0.7 ГОСТ 24045-2016
Ветроветрозащитная мембрана
"Изоспан А"
Обрешетка 150x32(н) с прозором 150 мм
Стропила

# Разрез 2-2

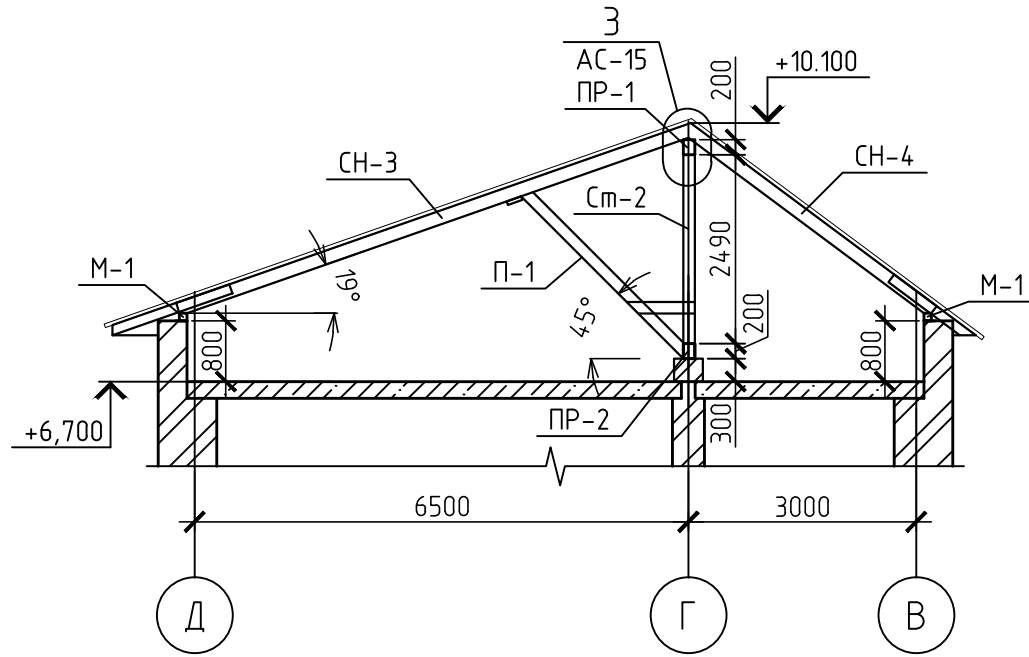


Керамзитовый гравий $\gamma=400 \text{ кг/м}^3$ - 50 мм
Плиты из базальтового доломита ПТ-200 по ТУ 5769-017-002887220-2010 - 210 мм
Пароизоляция - Изоспан В
Сущ. ж/б плита

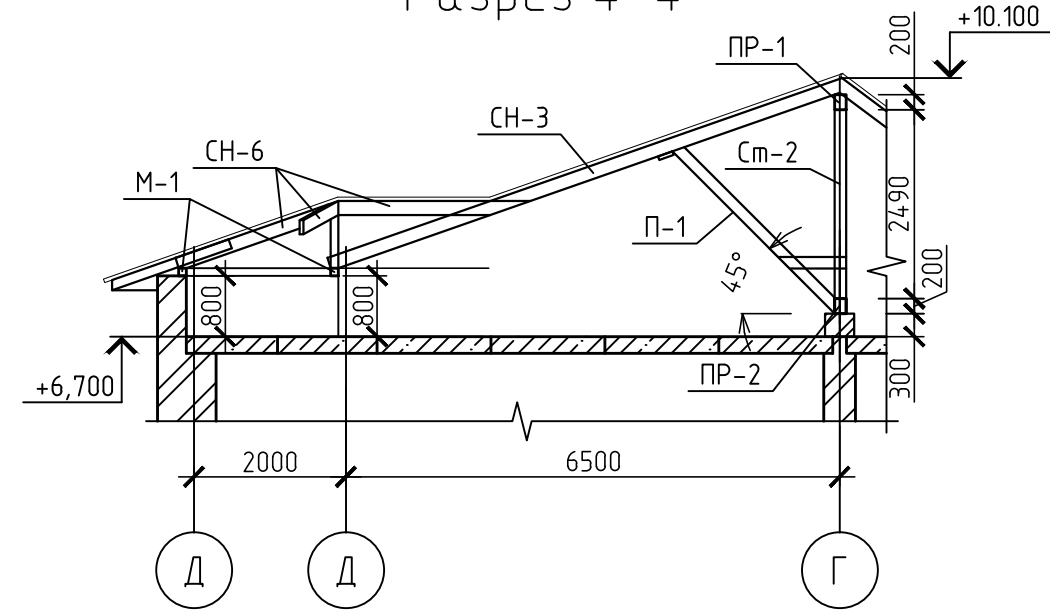
1. Утеплитель условно не показан.
2. Данный лист смотреть совместно с листами АС - 9.

						81-14/19 - АС		
						Капитальный ремонт крыши здания МОУ Климуцевская СОШ расположенной по адресу: Амурская область, Свободненский район, с.Климуцы, улица Косова, дом 115		
Изм.	Кол. уч.	Лист	№ док.	Подп.	Дата	Стадия	Лист	Листов
Разработал		Квасников			18.12.19	Р	10	
Проверил		Якушева			18.12.19			
ГИП		Басамыгина			18.12.19			
Н.Контр.		Басамыгина			18.12.19			
						Разрезы 1-1-2-2		ООО "ПромСтройПроект" г. Благовещенск

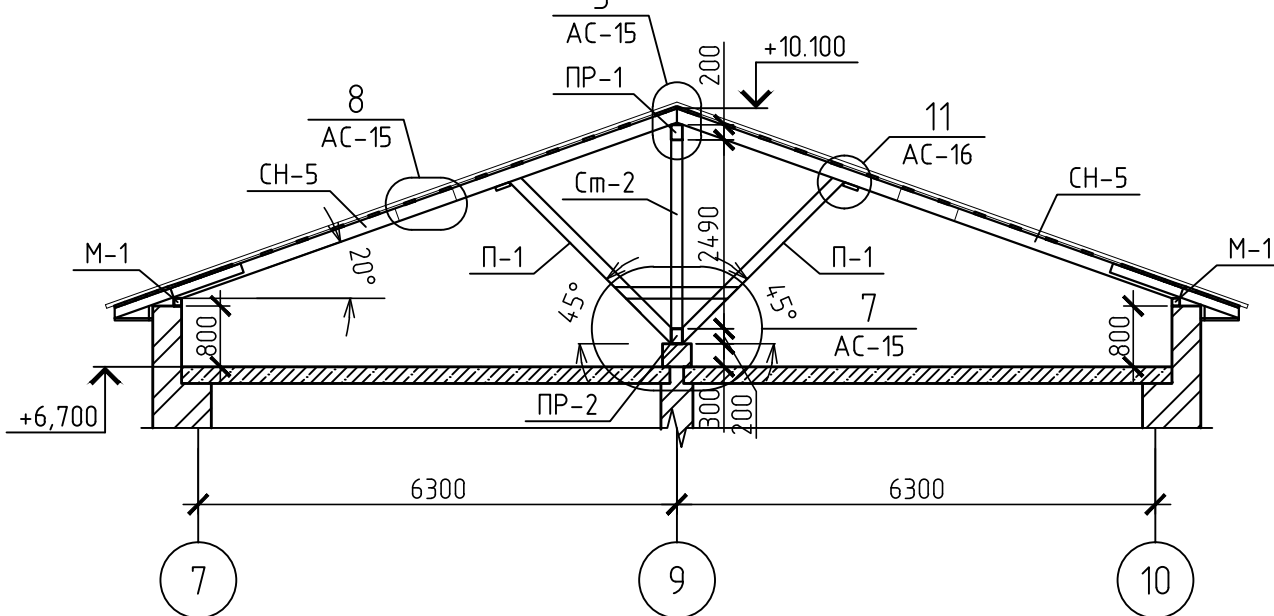
Разрез 3-3



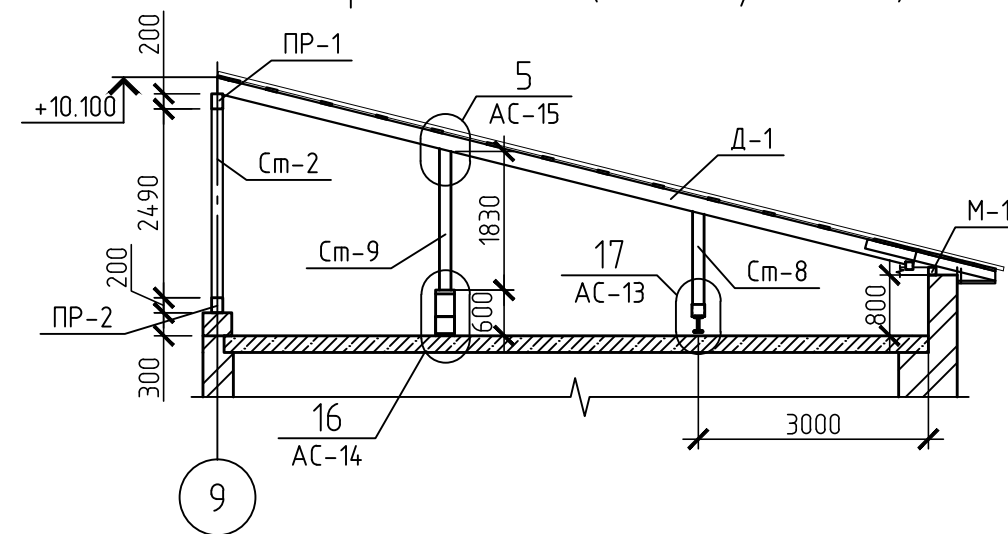
Разрез 4-4



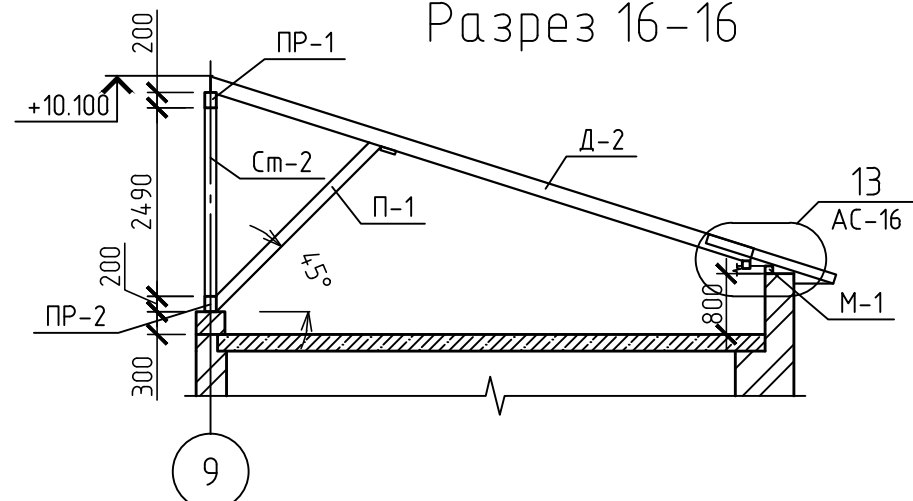
Разрез 5-5



Разрез 13-13 (14-14, 15-15)



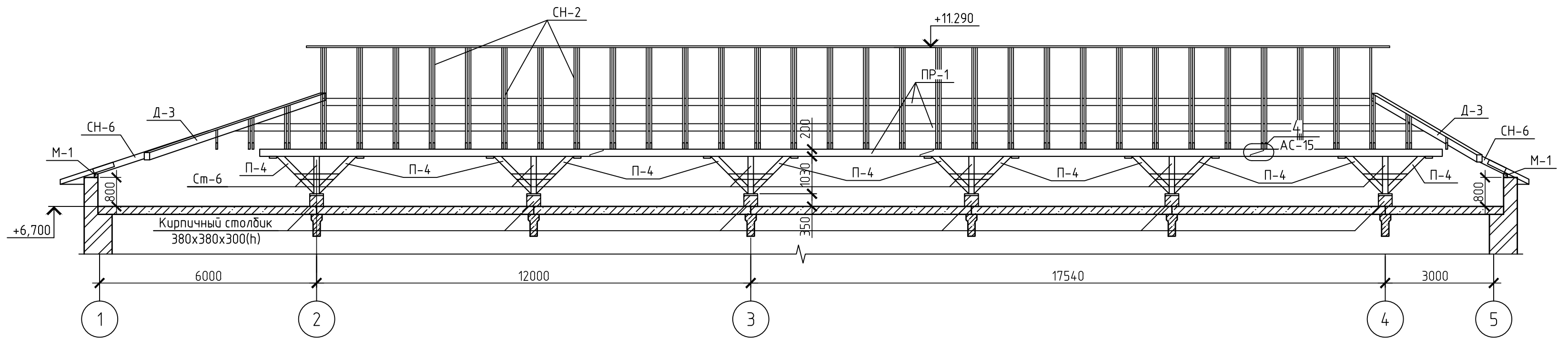
Разрез 16-16



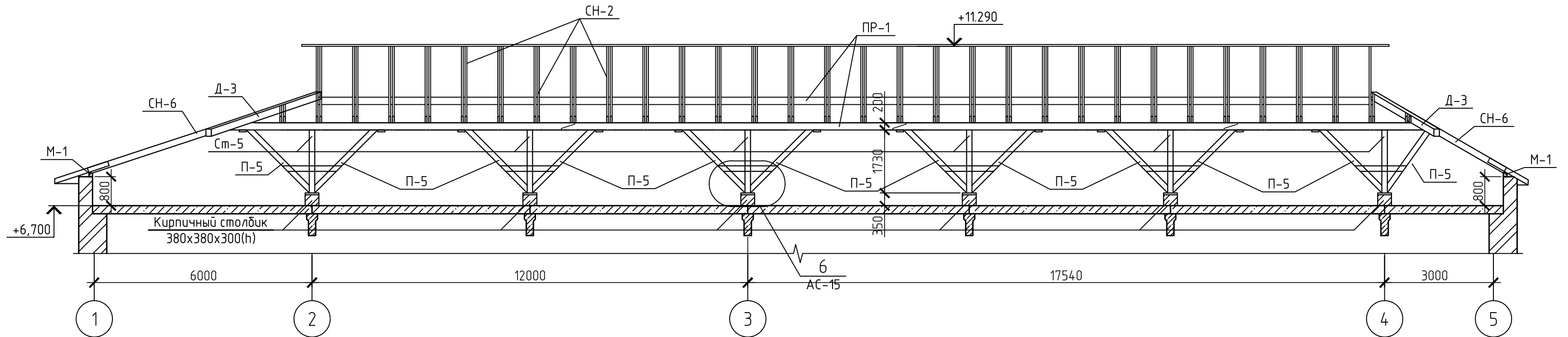
1. Утеплитель условно не показан.
2. Данный лист смотреть совместно с листами АС - 9.

						81-14/19 - АС		
						Капитальный ремонт крыши здания МОУ Климуцевская СОШ расположенной по адресу: Амурская область, Свободненский район, с.Климуцы, улица Косова, дом 115		
Изм.	Кол. уч.	Лист	№ док.	Подп.	Дата	Стадия	Лист	Листов
Разработал		Квасников			18.12.19	Р	11	
Проверил		Якушева			18.12.19			
ГИП		Басамыгина			18.12.19			
Н.Контр.		Басамыгина			18.12.19			
Разрезы 3-3, 4-4, 5-5, 13-13-16-16						ООО "ПромСтройПроект" г. Благовещенск		

### Разрез 6-6



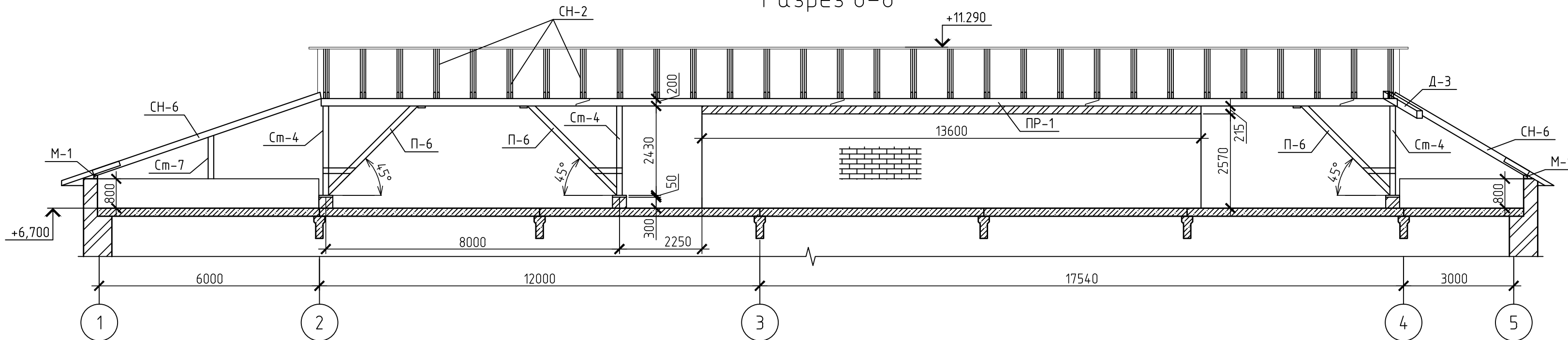
### Разрез 7-7



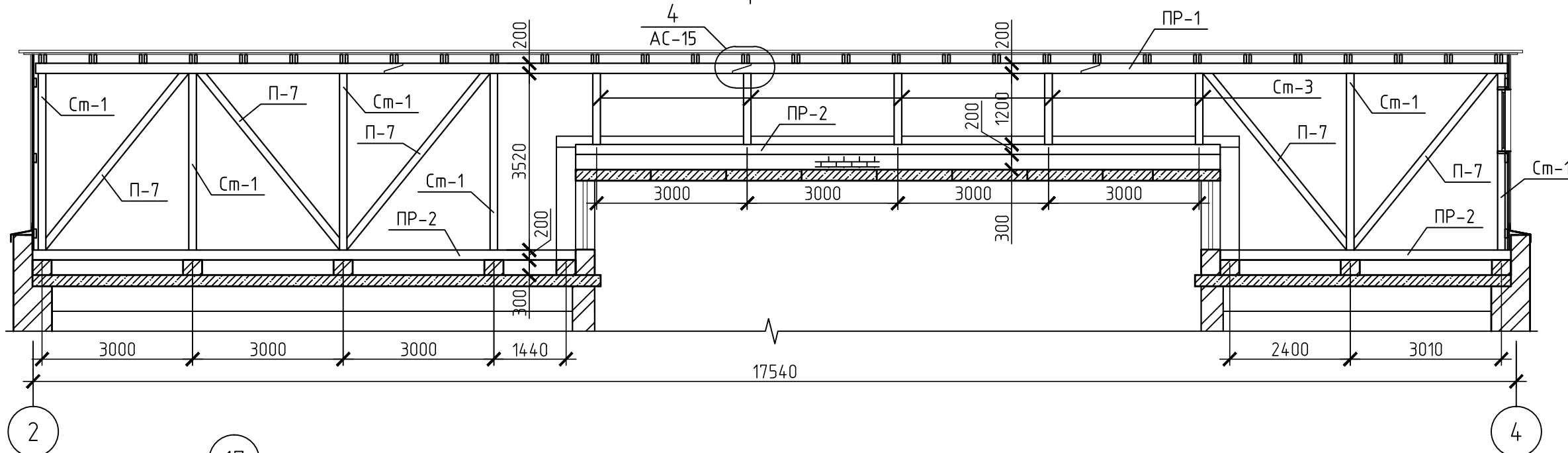
1. Утеплитель условно не показан.
2. Данный лист смотреть совместно с листами АС - .

						81-14/19 - АС			
						Капитальный ремонт крыши здания МОУ Климуцевская СОШ расположенной по адресу: Амурская область, Свободненский район, с.Климуцы, улица Косова, дом 115			
Изм.	Кол.уч.	Лист	№ док.	Подп.	Дата		Стадия	Лист	Листов
Разработал		Квасников			18.12.19		Р	12	
Проверил		Якушева			18.12.19				
ГИП		Басамыгина			18.12.19				
Н.Контр.		Басамыгина			18.12.19				
						Разрезы 6-6-7-7		ООО "ПромСтройПроект" г. Благовещенск	

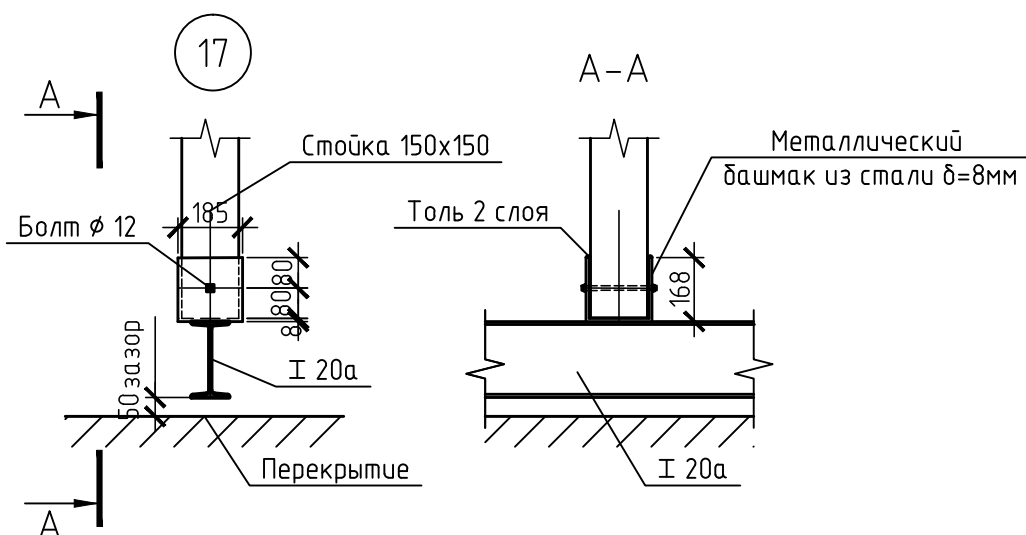
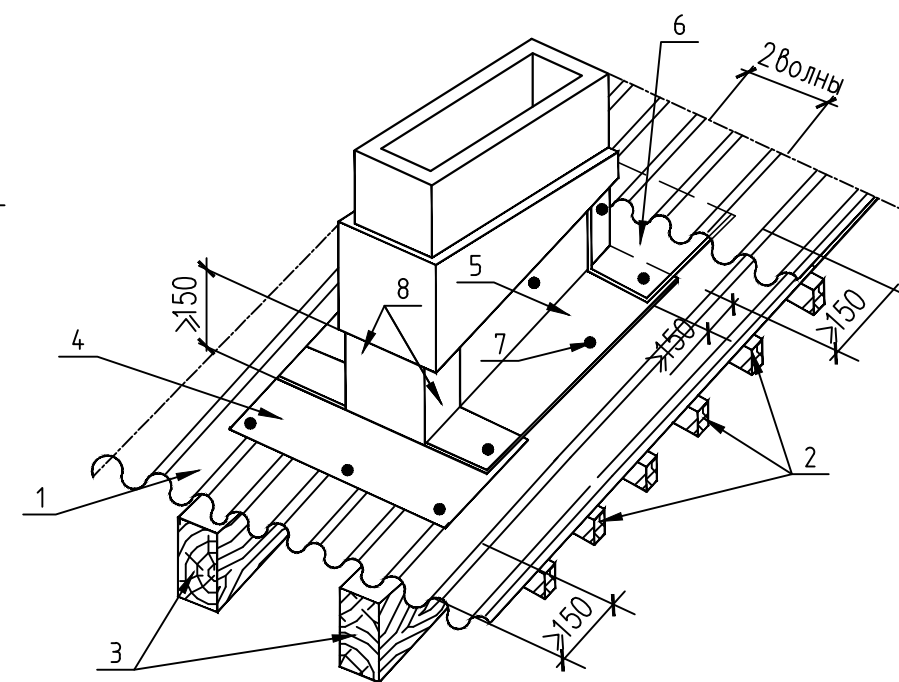
### Разрез 8-8



### Разрез 9-9



Узел примыкание кровли к вентиляционной шахте

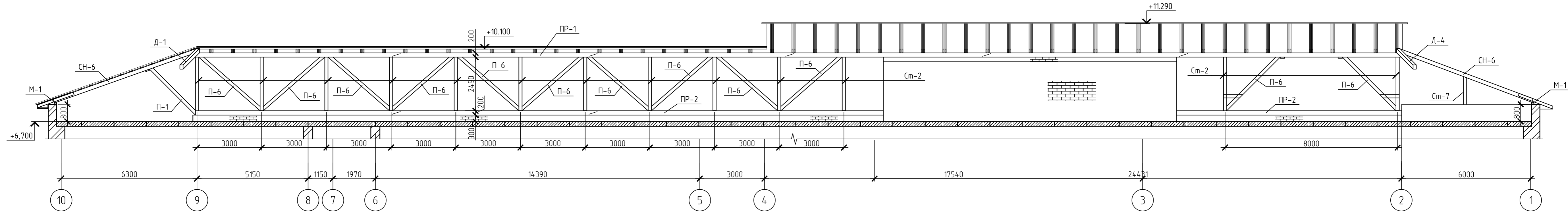


- 1 - профилированный лист;
- 2 - обрешетка;
- 3 - стропила;
- 4 - нижний фартук;
- 5 - доковой фартук;
- 6 - верхний фартук;
- 7 - самонарезающиеся винты с уплотнительной шайбой;
- 8 - дюбель;

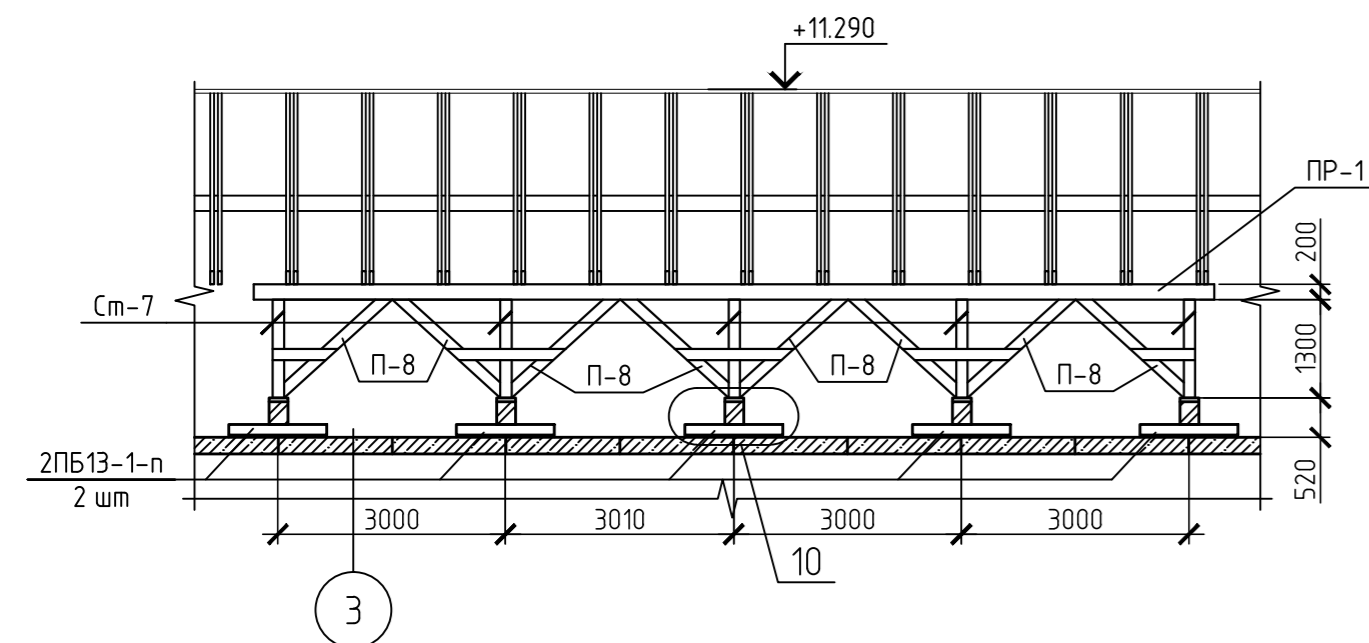
- 1. Утеплитель условно не показан.
- 2. Данный лист смотреть совместно с листами АС - .

Изм.	Кол.уч.	Лист	№ док.	Подп.	Дата			
						Капитальный ремонт крыши здания МОУ Климуцевская СОШ расположенной по адресу: Амурская область, Свободненский район, с.Климуцы, улица Косова, дом 115		
Разработал	Квасников				18.12.19	Р	13	Листов
Проверил	Якушева				18.12.19			
ГИП	Басамыгина				18.12.19			
Н.Контр.	Басамыгина				18.12.19			
Разрезы 8-8-9-9						ООО "ПромСтройПроект" г. Благовещенск		

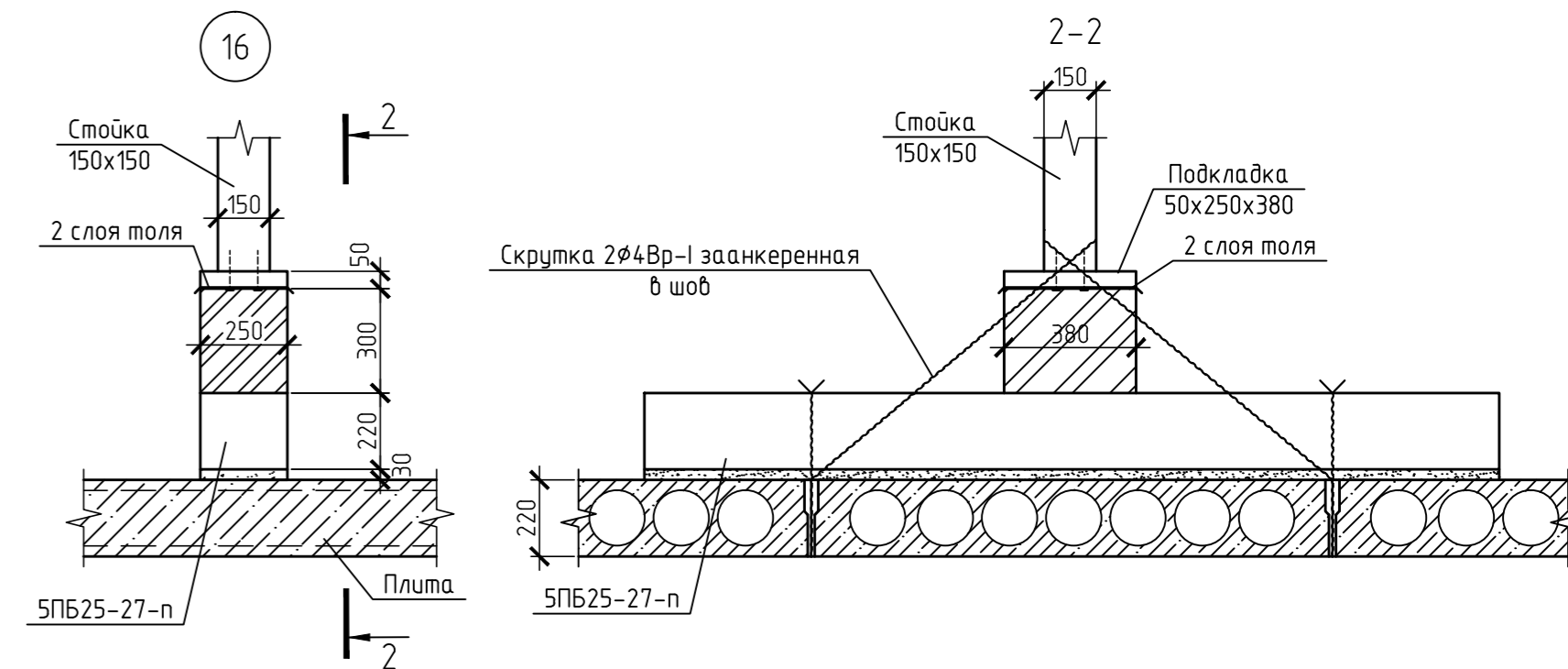
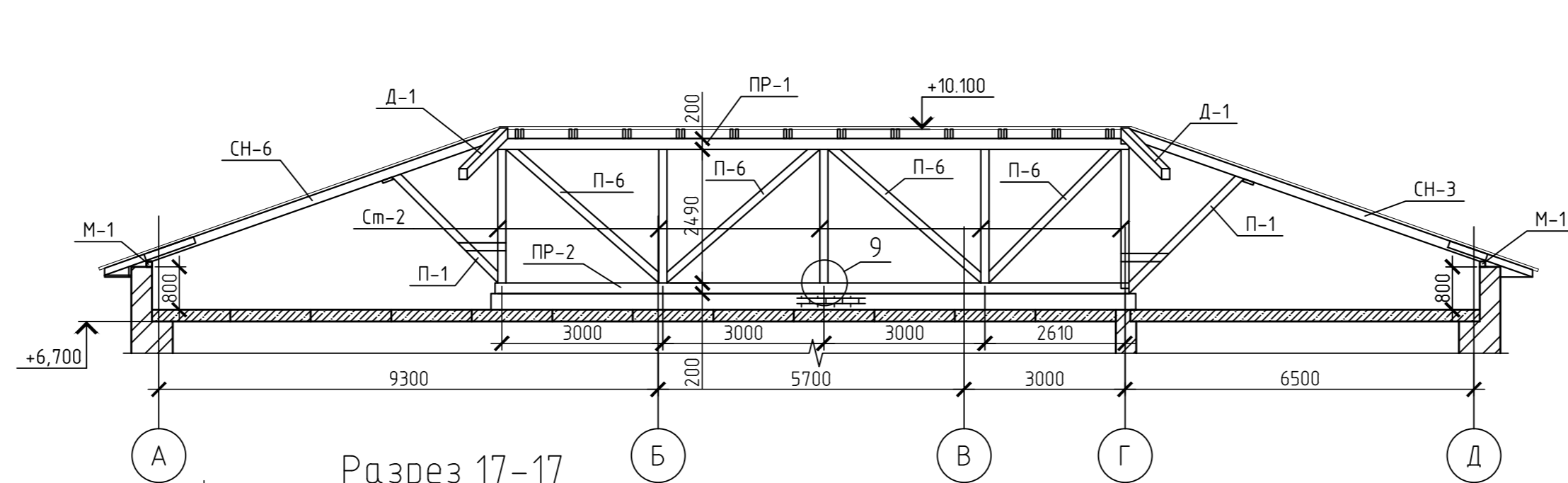
Разрез 10-10



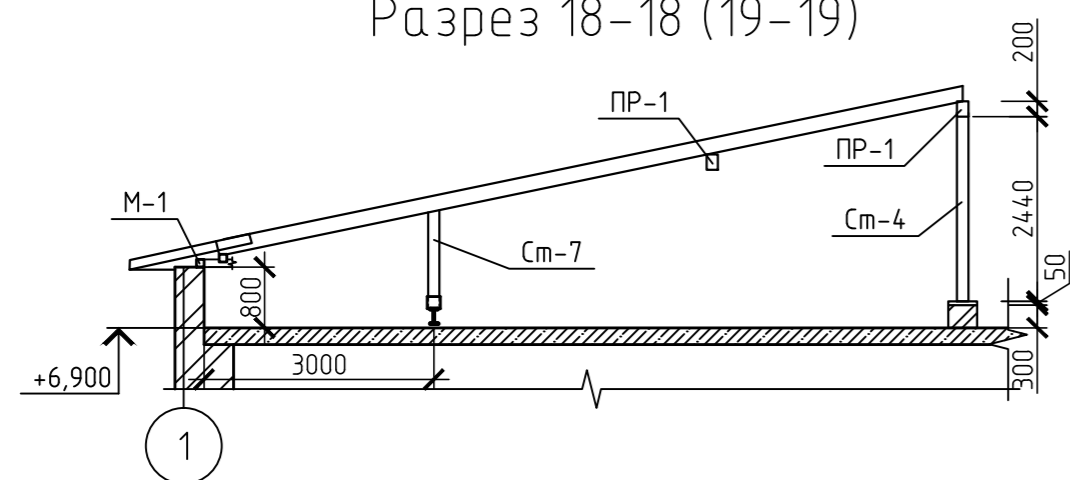
Разрез 11-11



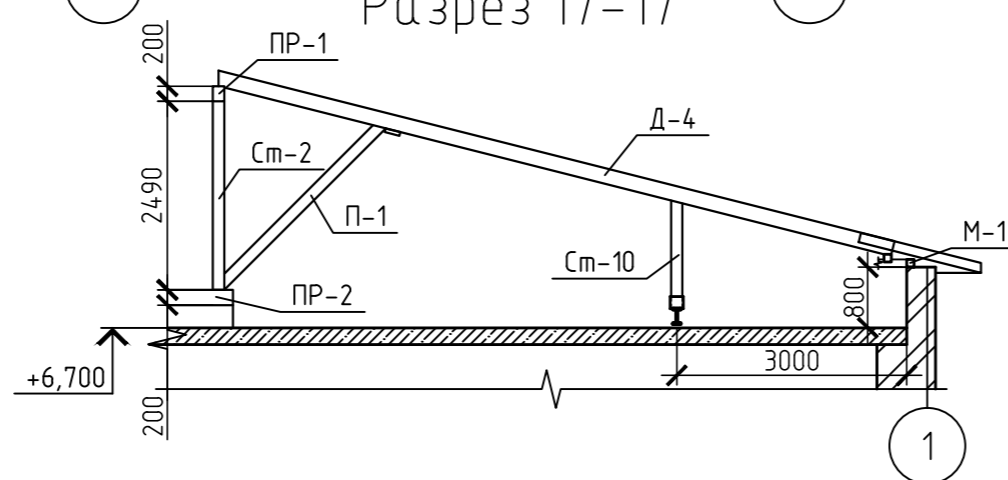
Разрез 12-12



Разрез 18-18 (19-19)

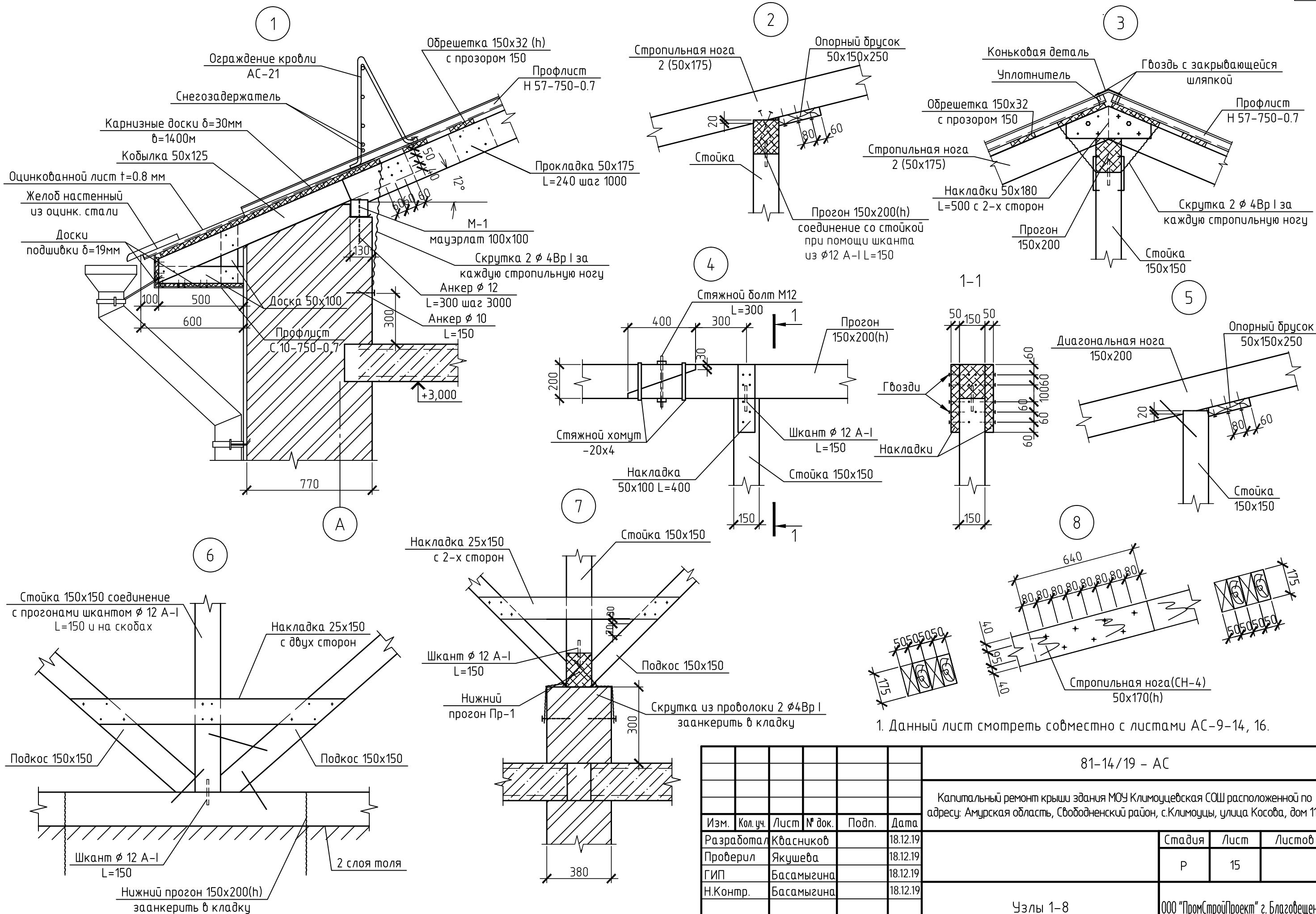


Разрез 17-17



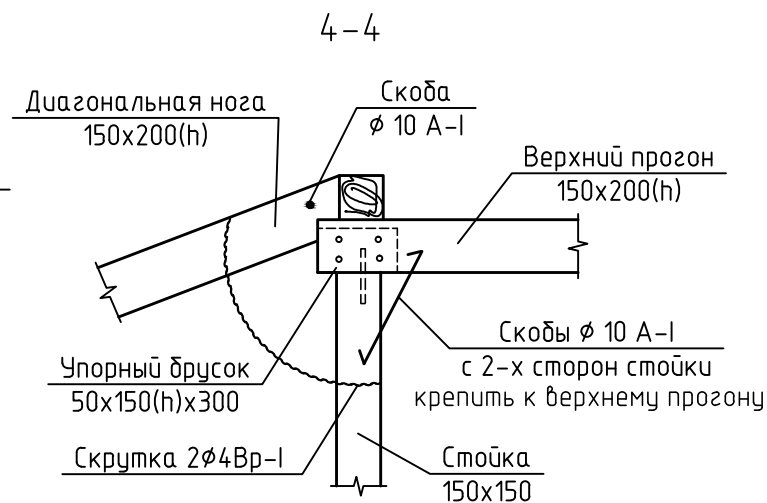
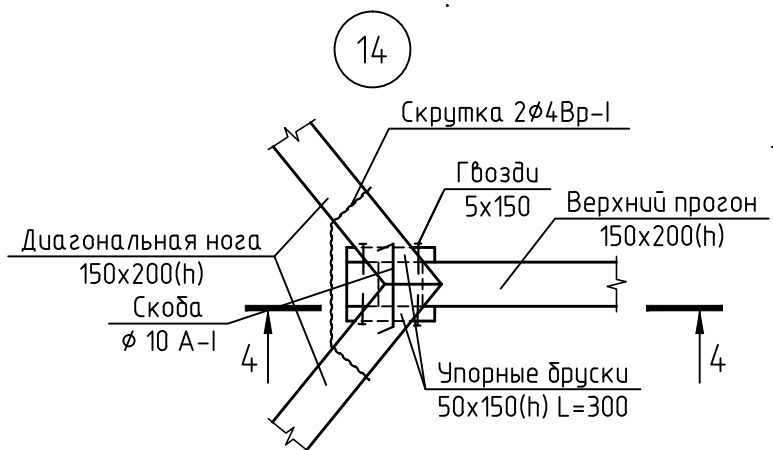
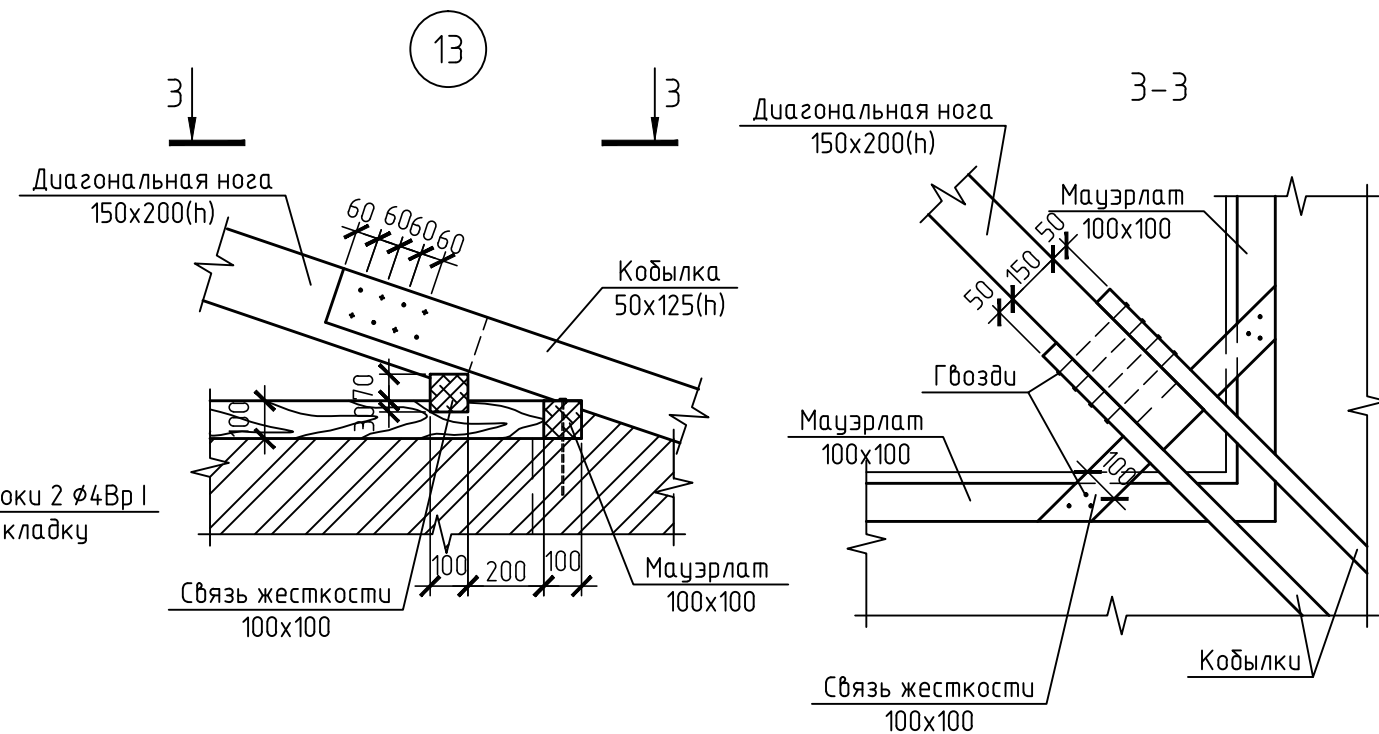
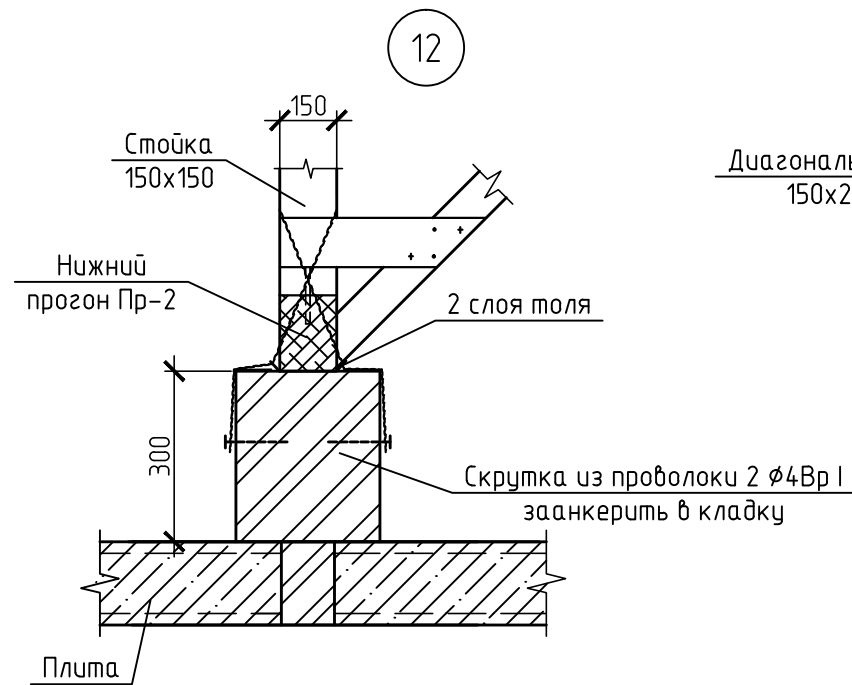
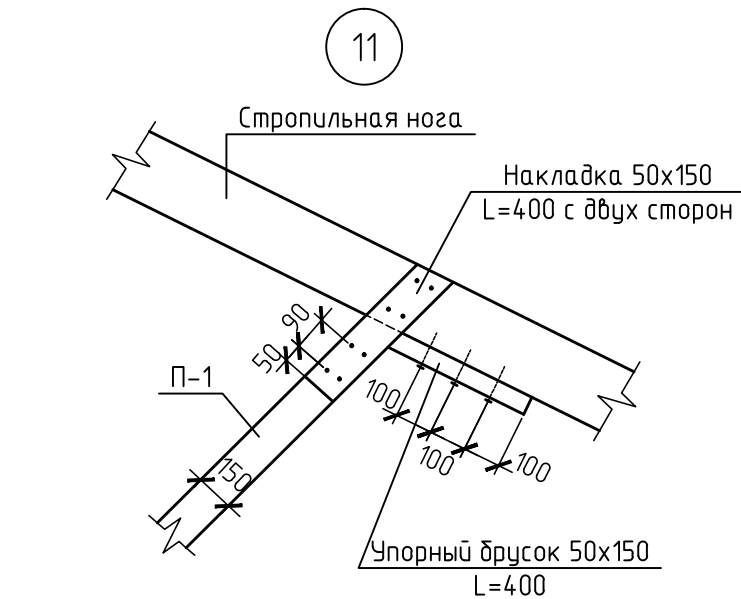
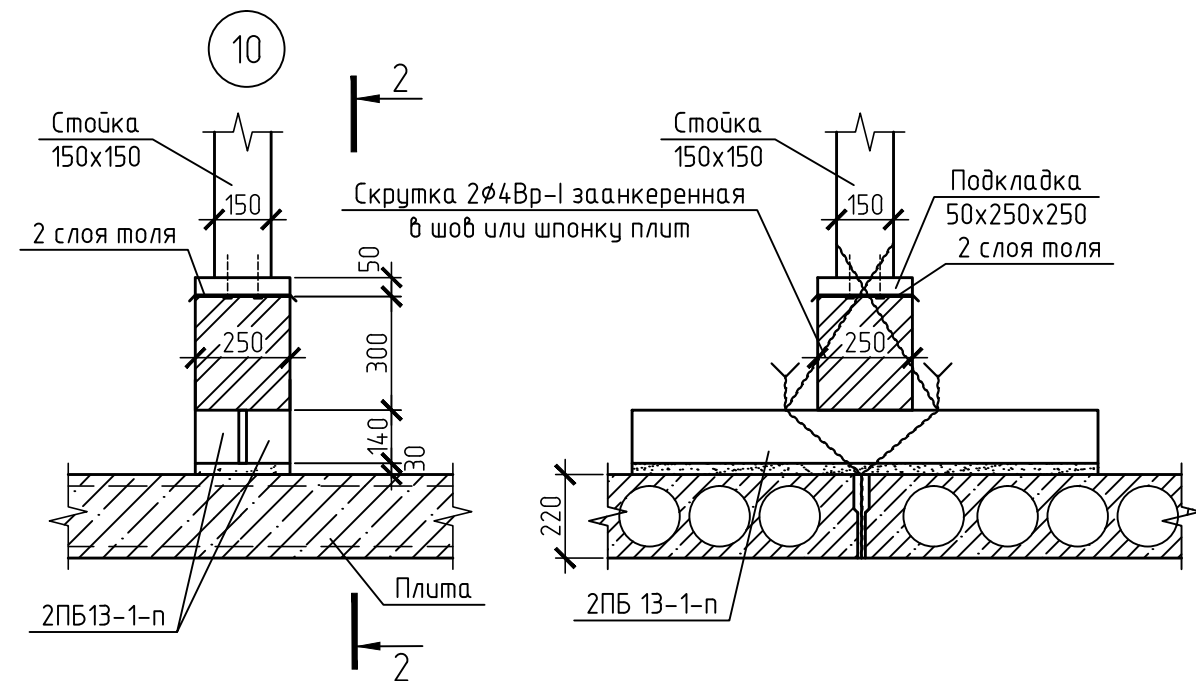
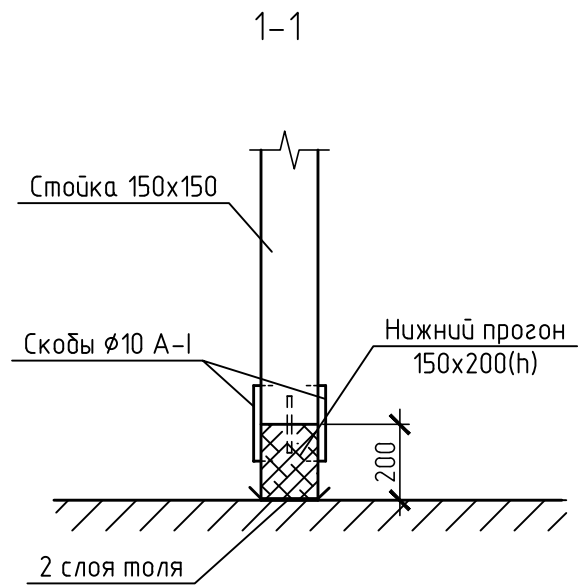
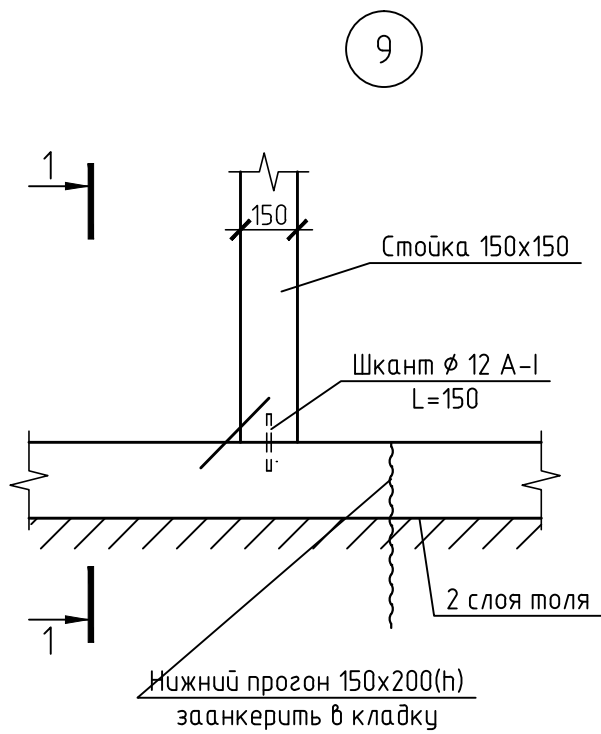
81-14/19 - АС					
Капитальный ремонт крыши здания МОУ Климоуцевская СОШ расположенной по адресу: Амурская область, Свободненский район, с.Климоуцы, улица Косова, дом 115					
Изм.	Кол.уч.	Лист	№ док.	Подп.	Дата
Разработал	Кваснико				18.12.19
Проверил	Якушева				18.12.19
ГИП	Басамыгина				18.12.19
Н.Контр.	Басамыгина				18.12.19
Разрезы 10-10-12-12-17-17-19-19					Студия
					Р
					Лист
					14
					Листов





1. Данный лист смотреть совместно с листами АС-9-14, 16.

						81-14/19 - АС		
						Капитальный ремонт крыши здания МОУ Климуцевская СОШ расположенной по адресу: Амурская область, Свободненский район, с.Климуцы, улица Косова, дом 115		
Изм.	Кол.уч.	Лист	№ док.	Подп.	Дата	Р	15	Листов
Разработал	Квасников				18.12.19			
Проверил	Якушева				18.12.19			
ГИП	Басамыгина				18.12.19			
Н.Контр.	Басамыгина				18.12.19	Узлы 1-8		ООО "ПромСтройПроект" г. Благовещенск



1. Данный лист смотреть совместно с листами АС-9-15.

81-14/19 - АС					
Капитальный ремонт крыши здания МОУ Климоуцевская СОШ расположенной по адресу: Амурская область, Свободненский район, с.Климоуцы, улица Косова, дом 115					
Изм.	Кол.уч.	Лист	№ док.	Подп.	Дата
Разработал	Квасников				18.12.19
Проверил	Якушева				18.12.19
ГИП	Басамыгина				18.12.19
Н.Контр.	Басамыгина				18.12.19
Узлы 9-14					Стадия
					Лист
					Листов
					Р
					16
					ООО "ПромСтройПроект" г. Благовещенск

## Спецификация элементов стропил

Поз.	Обозначение	Наименование	Кол.	Объем, ед., м <sup>3</sup>	Примечание
СН-1	ГОСТ 8486-86*	Стропильная нога 2х(50х175h) L = 11300 мм	30	0.198	5,94
СН-2	"	Стропильная нога 2х(50х175h) L = 16360 мм	30	0.286	8,58
СН-3	"	Стропильная нога 2х(50х175h) L = 7600 мм	27	0.133	3,591
СН-4	"	Стропильная нога 2х(50х175h) L = 3900 мм	20	0.068	1,36
СН-5	"	Стропильная нога 2х(50х175h) L = 7560 мм	24	0.132	3,168
СН-6	"	Стропильная нога 2х(50х175h) L <sub>общ</sub> = 3012 м			5.27
М-1	"	Мауэрлат 100х150, L <sub>общ</sub> = 207.9 м			2.079
К-1	"	Кобылка 50х125 L = 1800 мм	201	0,012	2,412
К-2	"	Кобылка 50х125 L = 2200 мм	16	0,014	0,224
ПР-1	"	Прогон верхний 150х200h L <sub>общ</sub> = 206 м			6.18
ПР-2	"	Прогон нижний 150х200h L <sub>общ</sub> = 83.66 м			2.51
Д-1	"	Диагональная нога 150х200h, L=9300 мм	3	0.279	0,837
Д-2	"	Диагональная нога 150х200h, L=7270 мм	1	0.218	0.218
Д-3	"	Диагональная нога 150х200h, L=9900 мм	2	0.297	0,594
Д-4	"	Диагональная нога 150х200h, L=9000 мм	1	0.27	0.27
См-1	"	Стойка 150х150, L = 3520 мм	6	0.079	0,474
См-2	"	Стойка 150х150, L = 2490 мм	17	0.056	0,952
См-3	"	Стойка 150х150, L = 1200 мм	5	0.027	0,135
См-4	"	Стойка 150х150, L = 2430 мм	3	0.054	0,162
См-5	"	Стойка 150х150, L = 1730 мм	6	0.039	0,234
См-6	"	Стойка 150х150, L = 1030 мм	6	0.023	0,138
См-7	"	Стойка 150х150, L = 1300 мм	9	0.029	0,261
См-8	"	Стойка 150х150, L = 1400 мм	3	0.032	0,096
См-9	"	Стойка 150х150, L = 1830 мм	3	0.042	0,126
См-10	"	Стойка 150х150, L = 1430 мм	1	0.032	0,032
П-1	"	Подкос 150х150, L = 3100 мм	69	0.069	4,761
П-2	"	Подкос 150х150, L = 2200 мм	13	0.049	0,637
П-3	"	Подкос 150х150, L = 4300 мм	17	0.097	1,649
П-4	"	Подкос 150х150, L = 1500 мм	12	0.034	0,408
П-5	"	Подкос 150х150, L = 2500 мм	12	0,056	0,672
П-6	"	Подкос 150х150, L = 3780 мм	19	0.085	1,615
П-7	"	Подкос 150х150, L = 4530 мм	5	0.101	0,505

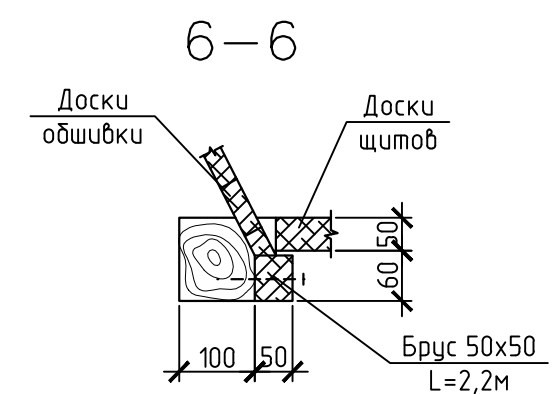
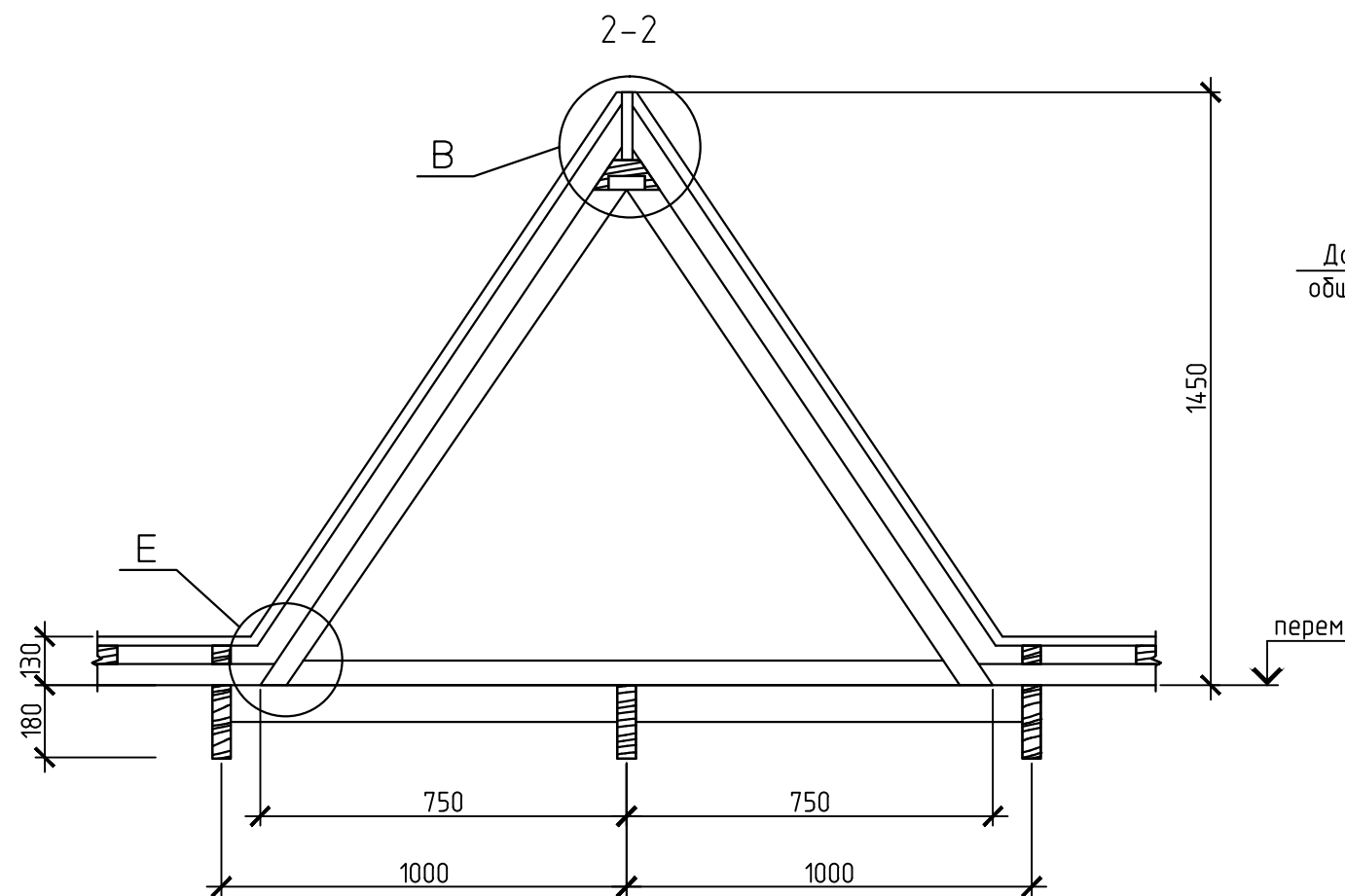
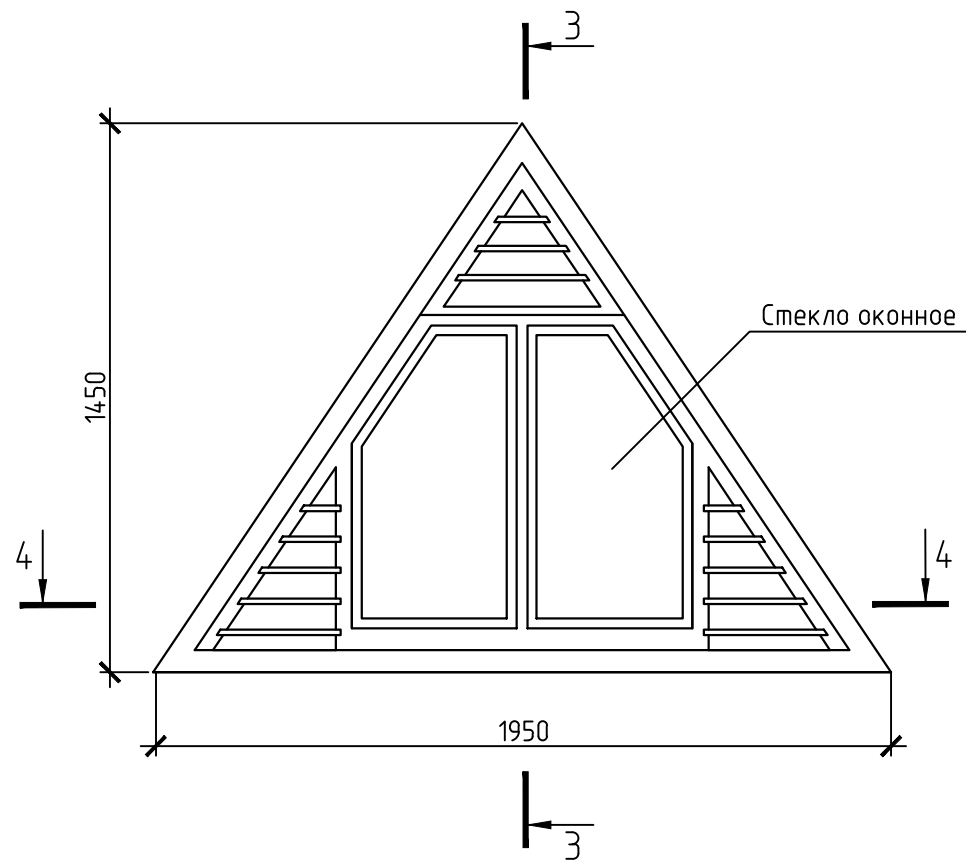
П-8	"	Подкос 150х150, L = 2000 мм	8	0.045	0,36
	"	Опорный брус 50х150 L = 250 мм	63	0,002	0,126
	"	Опорный брус 50х100 L = 400 мм	99	0,002	0,198
	"	Накладка 25х150 L <sub>общ</sub> = 354 м			1.327
	"	Накладка 25х150 L = 400 мм	198	0,003	0,594
	"	Доска 50х100 L <sub>общ</sub> = 97.2 м			0.486
	"	Доска подшива 19х100, L <sub>общ</sub> = 14.16 м			2.69
	"	Подкладка 50х250х250	19	0,003	0,057
	"	Подкладка 50х275х275	8	0,004	0,032
	"	Обрешетка 32х150, L <sub>общ</sub> = 4956 м			23.79
	"	Неучтенная древесина 3%			2,376
	"	Всего			81,576
	Лист АС - 18, 19	Слуховое окно СО-1	4		
	ГОСТ 103-2006	Хомут - 20х4 L = 800	63	0,502	31,626
	ГОСТ 6727-80	Скрутка $\phi$ 4 Вр-1		68,3	Общая
	ГОСТ 34028-2016	Скоба $\phi$ 10 А240 L = 300	160	0,186	29,76
	"	Шкант $\phi$ 12 А240 L = 150	114	0,133	15,162
	"	Анкер $\phi$ 12 А240 L = 300	70	0,267	18,69
	"	Анкер $\phi$ 10 А240 L = 150	100	0,093	9,3
	ГОСТ 14918-80	Коньковый элемент из оцинкованной кровельной стали $t=0.8$ , шириной 500 мм, п.м			118.9
	"	Настенный желоб из оцинкованной кровельной стали $t = 0.8$ мм, шириной 500, м			354
	"	Лист стальной оцинкованный $\delta=0.8$ мм, м <sup>2</sup>			354
	ГОСТ 3262-75*	Труба водосточная $\phi$ 150 мм, l = 12 м	14	110	1540
	Изоспан	Ветровлагозащитная мембрана "Изоспан А"	1681.2		м <sup>2</sup>

1. Данный лист смотреть совместно с листами АС -9-16.

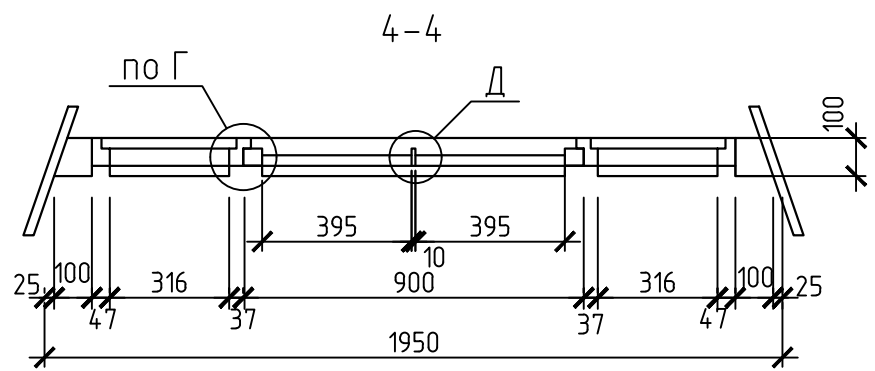
Изм.	Кол. уч.	Лист	№ док.	Подп.	Дата			
81-14/19 - АС								
Капитальный ремонт крыши здания МОУ Климоуцевская СОШ расположенной по адресу: Амурская область, Свободненский район, с.Климоуцы, улица Косова, дом 115								
Разработал	Квасников				18.12.19	Стадия	Лист	Листов
Проверил	Якушева				18.12.19	Р	17	
ГИП	Басамыгина				18.12.19	Спецификация элементов стропил ООО "ПромСтройПроект" г. Благовещенск		
Н.Контр.	Басамыгина				18.12.19			



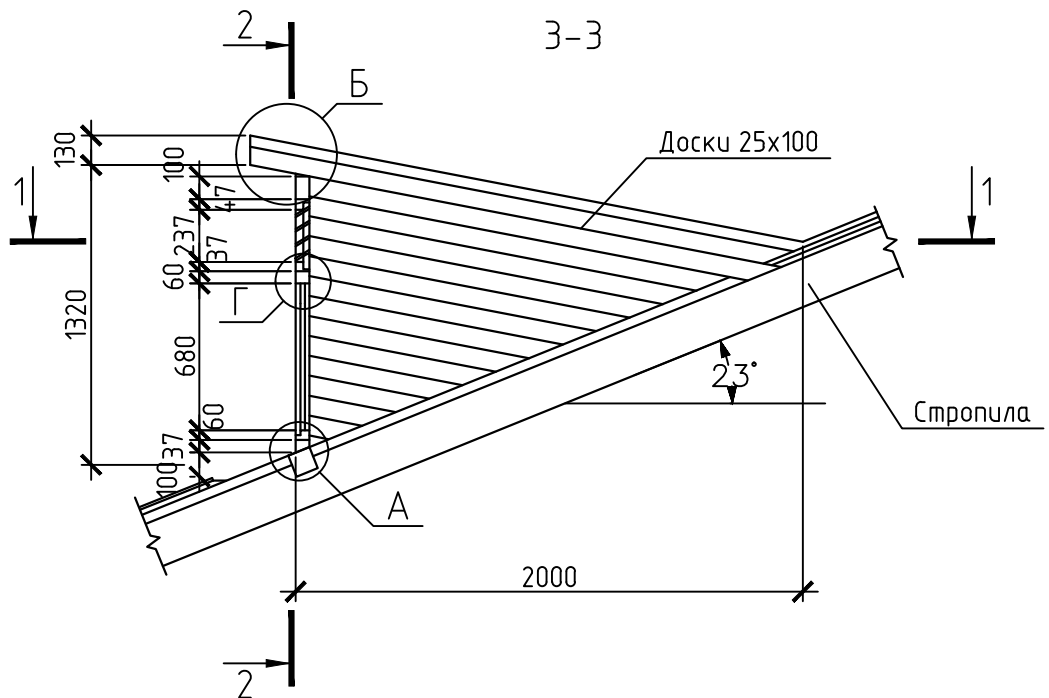
Общий вид



Спецификация элементов

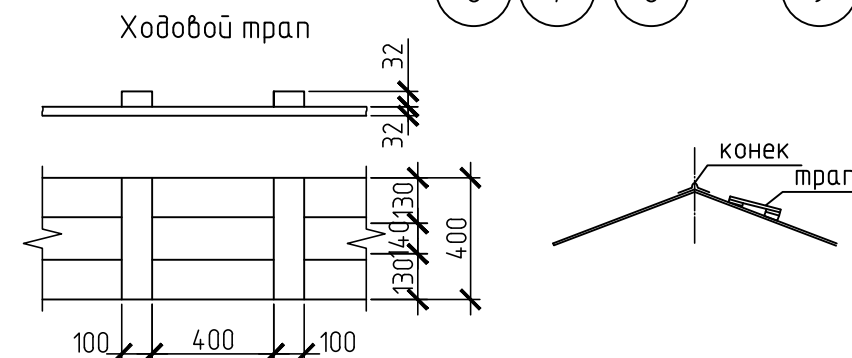
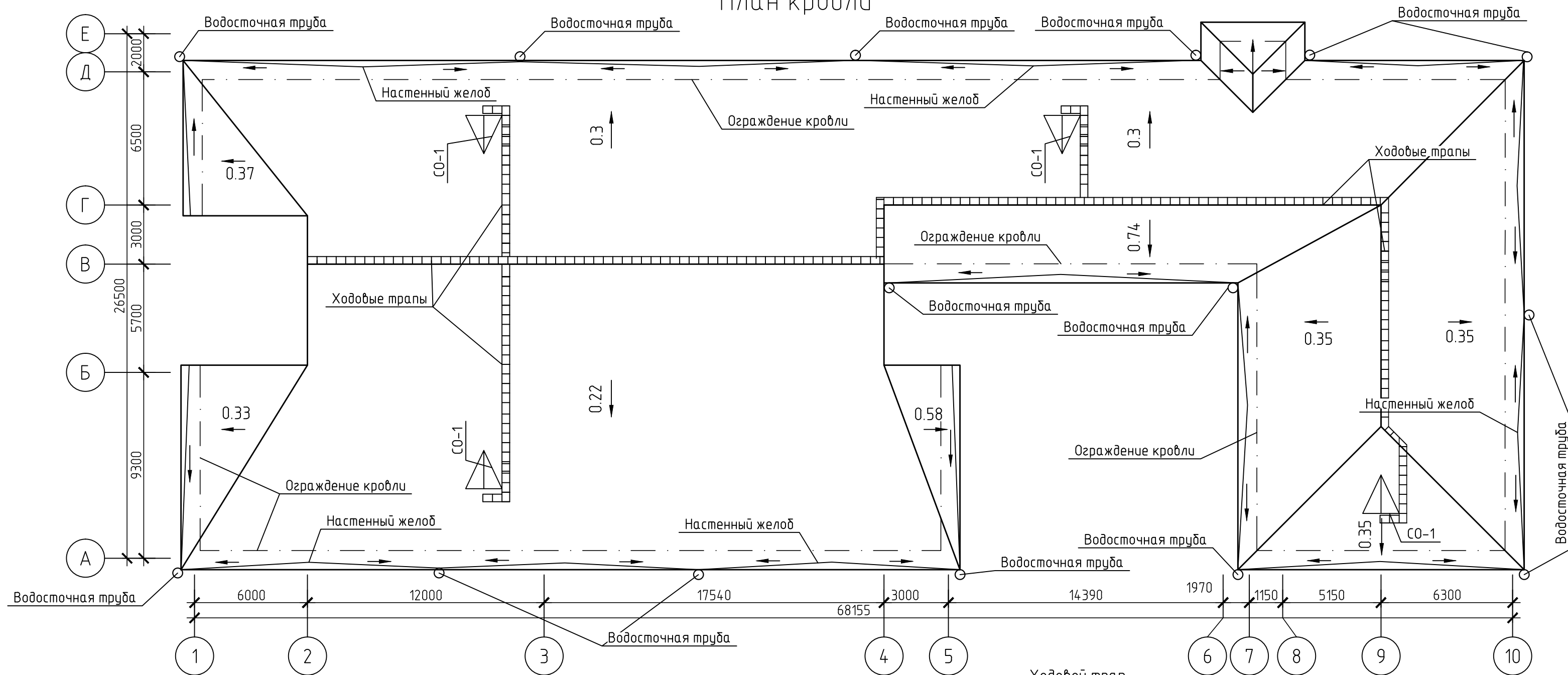


Поз.	Обозначение	Наименование	Кол.	Объем ед., м <sup>3</sup>	Примечание
Деревянные изделия					
	ГОСТ 8486-86*	Древесина обвязки		0.13	
	То же	Древесина коробки		0.025	
	"	Древесина переплетов		0.012	
	"	Древесина обшивки		0.105	
	"	Древесина жалюзей		0.004	
Металлические изделия					
	ГОСТ 5088-2005	Петли оконные ПН1-110	2		
	ГОСТ 5090-86	Задвижка оконная ЗТ	1		
	ГОСТ 5087-80	Ручка оконная РС-80	1		



Изм.	Кол. уч.	Лист	№ док.	Подп.	Дата			
Разработал		Квасников			18.12.19			
Проверил		Якушева			18.12.19			
ГИП		Басамыгина			18.12.19			
Н.Контр.		Басамыгина			18.12.19			
81-14/19 - АС								
Капитальный ремонт крыши здания МОУ Климоуцевская СОШ расположенной по адресу: Амурская область, Свободненский район, с.Климоуцы, улица Косова, дом 115								
						Стадия	Лист	Листов
						Р	19	
Слуховое окно СО-1. Общий вид. Сечения 2-2 - 4-4, 6-6						ООО "ПромСтройПроект" г. Благовещенск		

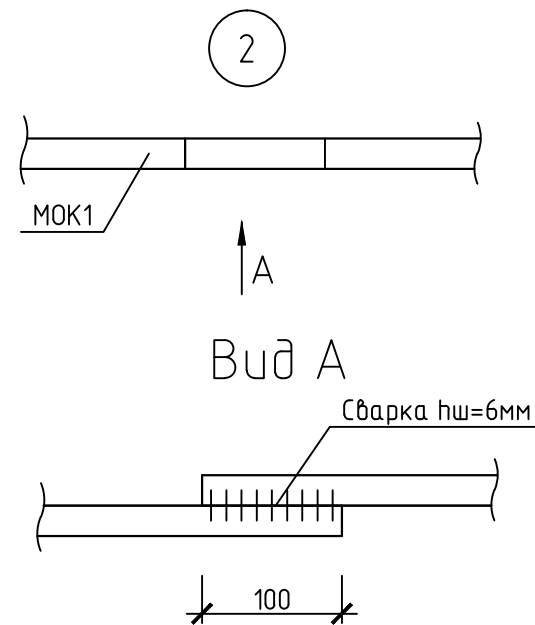
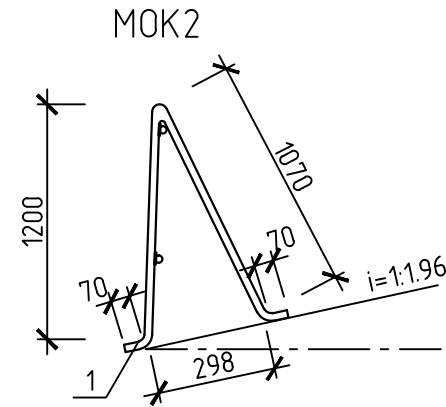
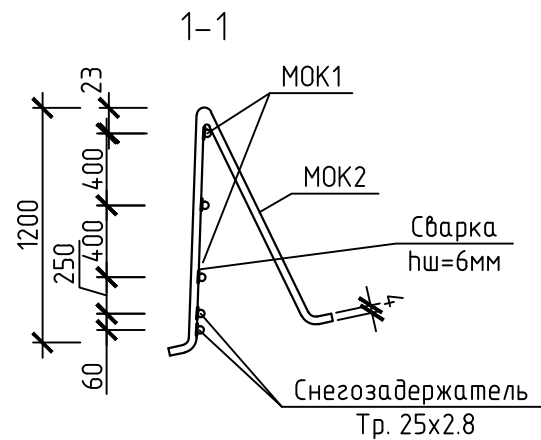
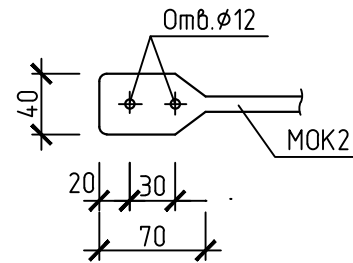
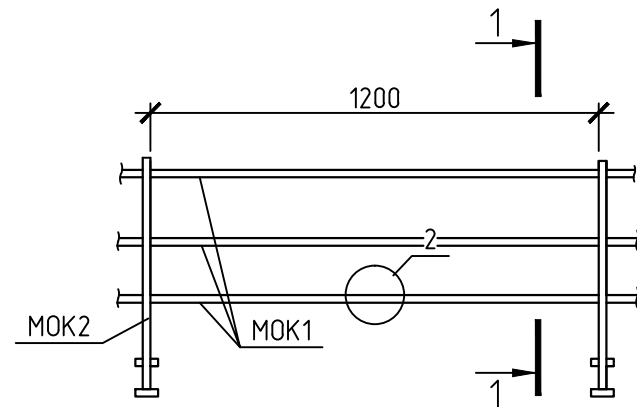
# План кровли



1. Данный лист смотреть совместно с листами АС-9-17.
2. Кровлю выполнить из стальных профилированных листов Н 57-750-0.7 по ГОСТ 24045-2016. Общая площадь кровли-1681.2м<sup>2</sup>.
3. К обрешетке профилированные листы крепить самонарезающими винтами В 6-25 по ТУ 36-25-12-13-88 через волну в средних пролетах и в каждой волне по краям пролетов на ширине 1,5м.
4. Между собой листы крепить комбинированными заклепками ЗК12 по ТУ 36-2088-85\* с шагом 500мм.
5. Перепуск профилированных листов по скату не менее 250мм, а поперек ската на один гофр.
6. Карниз и фронтоны обшить профлистом С 10-1000-0,7 по ГОСТ 240450-2016. Расход-308.4-м<sup>2</sup>.
7. Вдоль конька и от слуховых окон к коньку проложить трапы из досок шириной 400мм, толщ. 32мм. Общий расход древесины на трапы-1,08м<sup>3</sup>. Общая длина трапа составляет - 107,5 п.м.
8. Шахты на кровле условно не показаны.
9. Устройство кровли выполнять согласно СП 17.13330.2017.

						81-14/19 - АС		
						Капитальный ремонт крыши здания МОУ Климуцевская СОШ расположенной по адресу: Амурская область, Свободненский район, с.Климуцы, улица Косова, дом 115		
Изм.	Кол.уч.	Лист	№ док.	Подп.	Дата			Листов
Разработал		Квасников			18.12.19			
Проверил		Якушева			18.12.19			
ГИП		Басамыгина			18.12.19			
Н.Контр.		Басамыгина			18.12.19			
						План кровли		000 "ПромСтройПроект" г. Благовещенск

# Ограждение кровли



# Спецификация на 1 изделия

Поз.	Обозначение	Наименование	Кол.	Масса ед., кг	Примечание
МОК1	ГОСТ 34028-2016	МОК1- $\phi 14$ А240 $l=1п.м$	-	1.2	
МОК2	"-"	МОК2- $\phi 16$ А240 $l=2.41$	1	3.8	
	ГОСТ 7798-70*	Болт М10 $l=90$	4	0.068	
	ГОСТ Р 52246-2004	Снегозадержатель Тр. $\phi 25 \times 2.8$ , $L_{общ} = 380 м$	824.2		

1. Длина ограждения кровли составляет 190 м
2. При установке МОК1 на место концы сварить внахлестку.
3. Сварку элементов производить электродами Э-42 по ГОСТ 9467-75\*.
4. Общее количество ограждений на кровлю МОК1 - 570 м, МОК2 - 159шт.
5. Выполнить покраску ограждения эмалью ПФ-115 за 2 раза. Выполнить покраску снегозадержателя эмалью ПФ-115 за 2 раза.
6. Данный лист смотреть совместно с листом АС -18.

						81-14/19 - АС			
						Капитальный ремонт крыши здания МОУ Климуцевская СОШ расположенной по адресу: Амурская область, Свободненский район, с.Климуцы, улица Косова, дом 115			
Изм.	Кол.уч.	Лист	№ док.	Подп.	Дата	Ограждение кровли, спецификация на 1 изделия, снегозадержатель	Стадия	Лист	Листов
Разработал	Квасников				8.12.19		Р	21	
Проверил	Якушева				8.12.19				
ГИП	Басамыгина				8.12.19				
Н.Контр.	Басамыгина				8.12.19				
						ООО "ПромСтройПроект" г. Благовещенск			