

Устройство камеры запуска DN 300мм PN 8,0МПа по ТУ 3689-015-03481263-98

Тип затвора хомутовый

Условное обозначение изделия: БКЗ-300-8,0-Л

БКЗ-300-8,0-П

Обозначение конструкторской документации: БК 20.01.00.000 (левое исполнение)

БК 20.01.00.000-01 (правое исполнение)

Климатическое исполнение УХЛ1 ГОСТ15150-69

Рабочая среда природный газ по ОСТ51.40-93

Температура рабочей среды, °С от -20 до +80

Давление испытаний (при изготовлении) 1,5P_{раб}

Допустимая сейсмичность, баллы 9 по MSK-64

Материал основных частей сталь 09Г2С

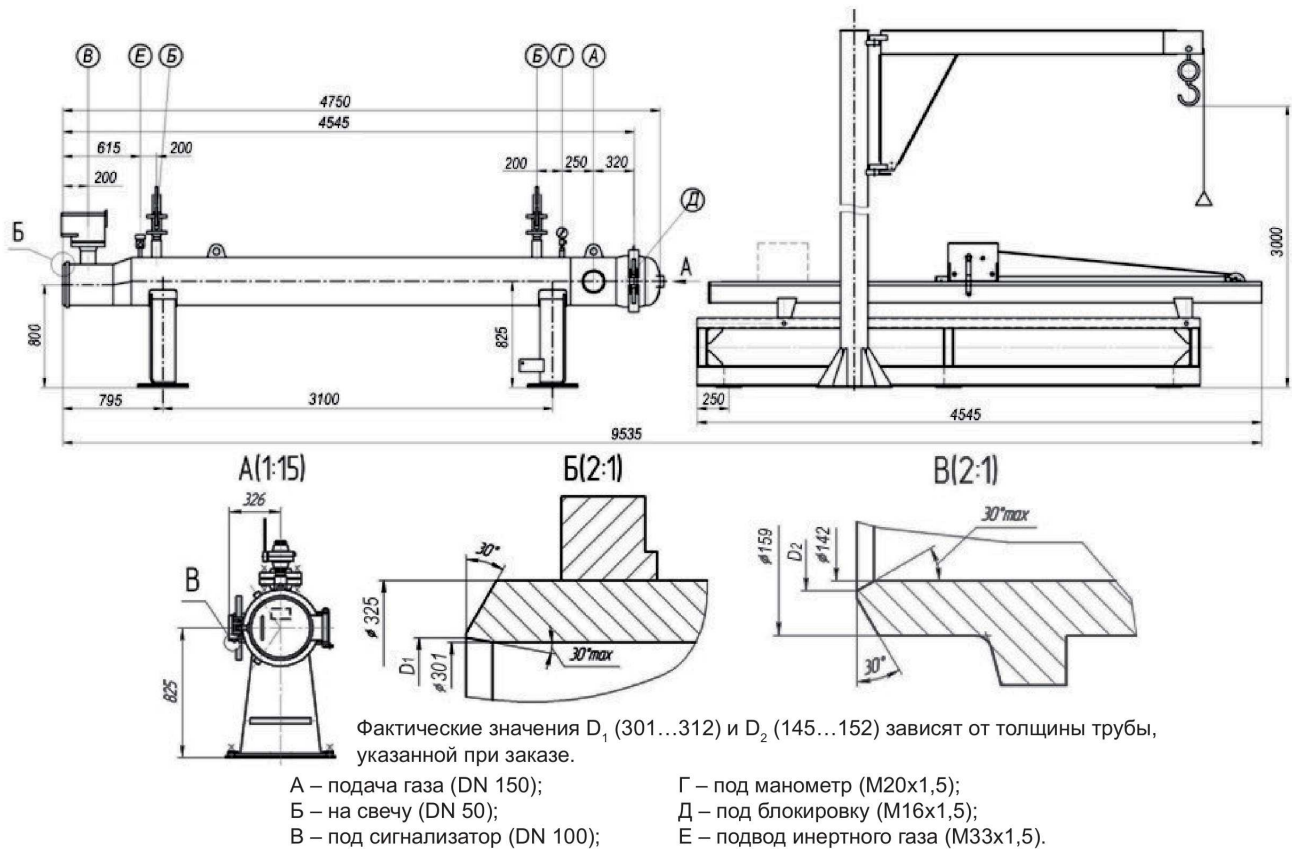


Рисунок 1. Устройство камеры запуска DN300мм PN8,0МПа
левого исполнения БК 20.01.00.000

Правое исполнение камеры запуска БК 20.01.00.000-01 - зеркальное отражение БК 20.01.00.000 относительно вертикальной оси аппарата.

Длина лотка для установки ВТУ не менее, мм	3500
Масса ВТУ не более, кг	500
Номинальное усилие на тяговом устройстве, т	0,25
Номинальное усилие при заправке ВТУ, т	0,5
Масса камеры не более, кг	1050
Масса устройства камеры, кг	1870

В состав устройства входят: камера, устройство заправки, устройство загрузочное, комплект запасных и монтажных частей.

Схемы расположения фундаментных болтов и приложенных нагрузок

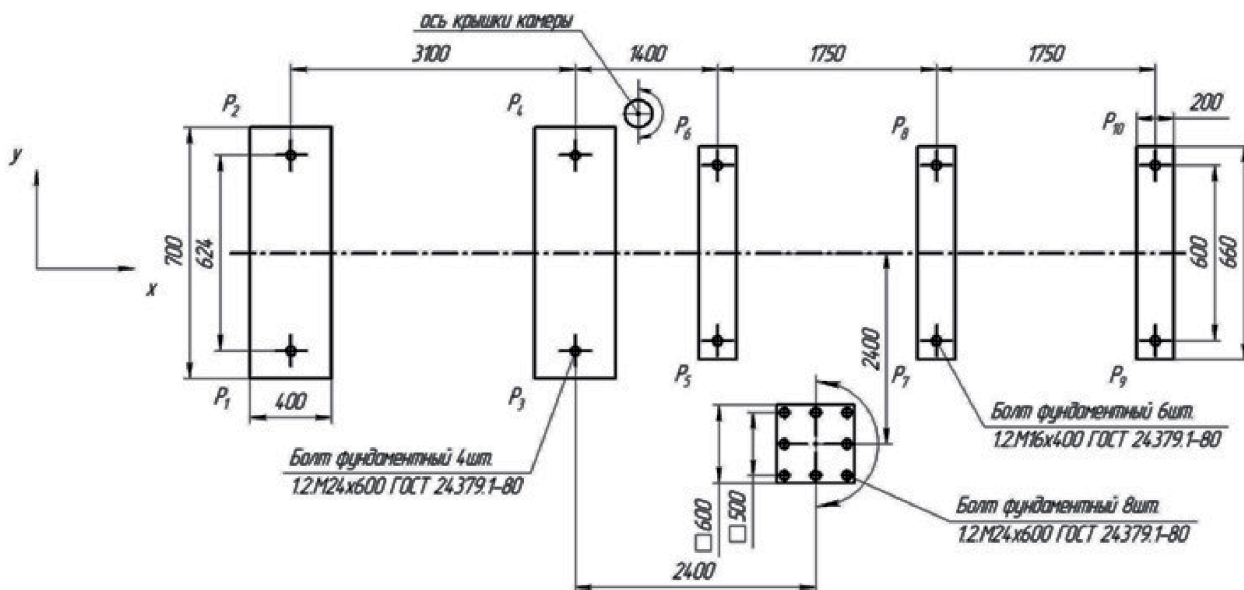


Рисунок 2. Камера запуска левого исполнения БК 20.01.00.000

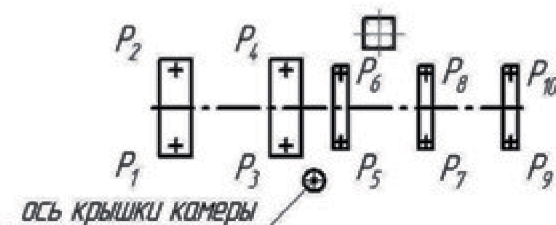


Рисунок 3. Камера запуска правого исполнения БК 20.01.00.000-01
(зеркальное отображение БК 20.01.00.000 относительно вертикальной оси аппарата)

Нагрузка, кг	P_1	P_2	P_3	P_4	$P_5=P_6$	$F_1=F_2$	$P_7=P_8$	$P_9=P_{10}$
Минимальная нагрузка	212	239	251	284	42	0	42	180
Максимальная нагрузка	712	767	751	816	1180*	250	1180*	360

* - коэффициент динамичности – 2

На опору устройства загрузочного УЗП3.01.03.000 (кран-укосина) действует сила тяжести $G=1568$ кгс и изгибающий момент $M=3385$ кгс·м. Нагрузки определены из условия статического испытания грузом массой $1,25Q=1250$ кг (грузоподъемность тали - 1 тонна).

Допускается установка устройства загрузочного как слева, так и справа от камеры в зависимости от проекта привязки.

Нагрузки на точки опор камер запуска по режимам нагружения

Режимы нагружения		Расчетная нагрузка на точки опор (кгс)			
		P_1	P_2	P_3	P_4
Пустая (закрытая)		239	239	284	284
С водой при гидроиспытаниях		341	341	395	395
Пустая (открытая)		212	267	251	316
Запасовка ВТУ 1000 кг	Центр масс ВТУ совпадает с осью ближайшей к крышке опоры	212	267	751	816
	Центр масс ВТУ совпадает с осью дальней от крышки опоры	712	767	251	316