



Склад, расположенный по адресу:
Гродненская область, г. Луда, пер. Фурманова, 18а/3

Здание 13,2x72,0x4,5 (h)

1080-2020-KGS-12.11-01П-КМД



Склад, расположенный по адресу:
Гродненская область, г. Луда, пер. Фурманова, 18а/3

Здание 13,2x72,0x4,5 (h)

1080-2020-KGS-12.11-01П-КМД

Разработал:  Деменова

Проверил:  Сивоконь

Утвердил:  Сивоконь

2021 г.
г. Санкт-Петербург

Ведомость рабочих чертежей

№ листа	Наименование	Примечание
2,1	Ведомость рабочих чертежей (начало)	
3,1	Общие указания (начало)	
3,2	Общие указания (продолжение)	
3,3	Общие указания (окончание)	
4,1	Ведомость отправочных марок	
4,2	Спецификация металлопроката	
4,3	Ведомость метизов	
5,1	Схема расположения фундаментов в осях 1-7 на отметке -0,200	
5,2	Схема расположения фундаментов в осях 7-13 на отметке -0,200	
5,3	Привязка анкерных болтов	
5,4	Нагрузки на фундаменты	
6,1	Монтажная схема колонн, баз колонн, вертикальных связей, стоек дверей и ворот, стеновых элементов U1-0 (начало). Узел 1	
6,2	Монтажная схема колонн, баз колонн, вертикальных связей, стоек дверей и ворот, стеновых элементов U1-0 (окончание). Узел 2	
6,3	Монтажная схема прогонов покрытия (начало)	
6,4	Монтажная схема прогонов покрытия (окончание)	
6,5	Монтажная схема тяжей и оттяжек по покрытию (начало). Узлы 3...6	
6,6	8	
6,7	Монтажная схема верхних поясов ферм/торцевых ригелей, горизонтальных связей и деталей КД (начало). Узел 9	
6,8	Монтажная схема верхних поясов ферм/торцевых ригелей, горизонтальных связей и деталей КД (окончание). Узел 10	
6,9	Монтажная схема нижних поясов ферм на отм.+4.500 и соединительных деталей по ним (начало)	
6,10	Монтажная схема нижних поясов ферм на отм.+4.500 и соединительных деталей по ним (окончание)	
6,11	Разрез 1-1. Узлы 11...14	
6,12	Разрез 2-2. Узел 15	
6,13	Разрез 3-3. Узлы 16...18	
6,14	Разрез 4-4. Узлы 19...25	
6,15	Разрез 5-5	
6,16	Разрез 6-6	
6,17	Разрез 7-7	
6,18	Узлы 26...32	
6,19	АксонOMETрический вид здания	
7,1	Колонна К1-1	
7,2	Колонна К1-2	
7,3	Колонна К1-3	
7,4	Колонна К1-4	
7,5	Колонна К1-5	
7,6	Колонна К1-6	
7,7	Колонна К1-7	
7,8	Колонна К1-8	
7,9	Колонна К2-1	
7,10	Колонна К2-2	


№ листа	Наименование	Примечание
7,11	Верхний пояс ВП1	
7,12	Верхний пояс ВП2	
7,13	Торцевой ригель РТ1	
7,14	Нижний пояс НП1	
7,15	Прогон ПП1-1	
7,16	Прогон ПП2-1	
7,17	Прогоны ПП2-2...ПП2-4	
7,18	Горизонтальная связь СГ1	
7,19	Горизонтальная связь СГ2	
7,20	Вертикальные связи ВС1, ВС2	
7,21	Стеновые прогоны ПС1...ПС7	
7,22	Стеновые прогоны ПС8...ПС12	
7,23	Стойки СТ1...СТ7	
7,24	Тяжи Т1...Т8	
7,25	Шайбы Ш1...Ш5	
7,26	Оттяжка ОТ1	
7,27	Подвес ПД1	
7,28	Деталь КД1	
7,29	База колонны БК1	
7,30	База колонны БК2	
7,31	База колонны БК3	
7,32	Соед.элемент СЭ1	
7,33	Соед.элемент СЭ2	
7,34	Соед.элемент СЭ3	
7,34	Диафрагма ЗУ1	
7,35	Детали Д1...Д3, Д7, Д8, Д11, Д13...Д18	
7,36	Детали Д19...Д22, Д24...Д27	
7,37	Деталь Д4	
7,38	Деталь Д5	
7,39	Деталь Д6	
7,40	Деталь Д9	
7,41	Деталь Д10	
7,42	Деталь Д10	
7,43	Деталь Д12	
7,44	Деталь Д23	
7,45	Типовые серийные детали (штамповки)	

Согласовано

Взам. инв. №

Подп. и дата

Инв. № подл.

						1080-2020-KGS-12.11-01П-КМД			
						Склад, расположенный по адресу: Гродненская область, г. Лида, пер. Фурманова, 18а/3			
Изм.	Кол.уч.	Лист	№ док.	Подп.	Дата	Здание 13,2x72,0x4,5 (h)	Стадия	Лист	Листов
Разраб.				Деменова	15.01.2021		Р	2.1	
Проверил				Сивоконь	15.01.2021				
Н.контр.						Ведомость рабочих чертежей			
Утв.				Полушин	15.01.2021				

Общие указания

1. Исходные данные

- 1.1 В качестве исходных данных приняты:
 - техническое задание к договору №27/11-01П от 27.11.2020 г.;
 - СТО 002-79850813-2015 "Профили холодногнутые из оцинкованной стали для строительства";
 - JIG-2.2-10-2014 "Альбом типовых элементов. Выпуск 3";
 - серия 1.420.3-41с.16 "Каркасы стальные "Joris Frame Pro".
- 1.2 Климатические условия:
 - снеговой район III. Расчетное значение веса снегового покрова - 210 кг/м²;
 - ветровой район II. Нормативное значение ветрового давления - 30 кг/м²;
 - тип местности - В;
- 1.3 Геологические условия:
 - сейсмичность площадки строительства - менее 6 б.;
- 1.4 Нормативные нагрузки на конструкции:
 - технологическая нагрузка на прогонные покрытия - 10 кг/м²;
 - нагрузка от кровельных ограждающих конструкций на прогоны покрытия (сэндвич-панель t=150 с наполнителем из минеральной ваты) - 32 кг/м²;
 - нагрузка от стеновых ограждающих конструкций (наружные стены) на колонны (сэндвич-панель t=100 с наполнителем из минеральной ваты) - 25 кг/м²;
 - уровень ответственности конструкции - нормальный;
 - коэффициент надежности по ответственности - 1,0.
 - степень агрессивного воздействия среды - неагрессивная.

2. Объемно-планировочные решения

- 2.1 Проектируемое здание в осях - одноэтажное;
 2.2 Ширина здания 13,2 м по осям колонн. Длина здания 72 м по осям колонн;
 2.3 Шаг поперечных рам - 6 м;
 2.4 Поперечные рамы в осях 2-12 однопролетные, в осях 1 и 13 - многопролетные;
 2.5 Отметка низа несущих конструкций +4,500;
 2.6 За отм. 0,000 принята отметка уровня чистого пола;
 2.7 Отметка опирания баз колонн -0,200;
 2.8 Кровля двухскатная. Уклон кровли 25%;
 2.9 Материалы кровли, стен, потолка, внутренних перегородок, перекрытия приведены в разделе 1 общих данных.
 2.10 В каркасе здания предусмотрены прогоны и стойки для обрамления проемов согласно ТЗ.

3. Конструктивное решение:

- 3.1 Каркас здания выполнен по рамно-связевой конструктивной схеме.
 3.2 Основными несущими конструкциями покрытия по осям 2-12 являются ригели из сдвоенных Сигма-образных профилей с затяжкой из сдвоенных С-образных профилей и подвеса из L-образного профиля. Сопряжение ригелей между собой в коньковом узле жесткое. Сопряжение подвеса ригелем и затяжкой шарнирное. Сопряжение фермы с колоннами шарнирное;
 3.3 Основными несущими конструкциями покрытия по осям 1, 13 являются многопролетные ригели из сдвоенных Сигма-образных профилей. Сопряжение ригелей с колоннами шарнирное;
 3.4 Колонны по осям А и Г выполнены из сдвоенных Сигма-образных профилей. Сопряжение колонн с фундаментами в плоскости поперечных рам жесткое, из плоскости - шарнирное;
 3.5 Колонны по осям Б и В выполнены из сдвоенных С-образных профилей. Сопряжение колонн с фундаментами в плоскости поперечных рам шарнирное, из плоскости - шарнирное;
 3.6 Прогоны покрытия выполнены по разрезной схеме из сдвоенных и одиночных Z-образных профилей. Крепление прогонов к верхним поясам и ригелям шарнирное. Шаг прогонов покрытия принят не более 1,65 м;
 3.7 Прогоны стеновые выполнены по разрезной схеме из сдвоенных и одиночных С-образных профилей. Крепление прогонов к колоннам шарнирное;
 3.8 Горизонтальные связи по покрытию выполняются из круглой стали d16 и устанавливаются с предварительным натяжением 0,7 т. Контроль по моменту закручивания (F*0.18*d*2=4.03 кгс*м). Муфту устанавливать с контргайкой М16 и пружинной шайбой;
 3.9 Вертикальные связи по колоннам по осям А, Г выполняются из круглой стали d16 и устанавливаются с предварительным натяжением 0,6 т. Контроль по моменту закручивания (F*0.18*d*2=3,46 кгс*м). Муфту устанавливать с контргайкой М16 и пружинной шайбой;
 3.10 Z/ZR/Сигма/С-образные профили изготавливаются из оцинкованной стали по СТО 002-79850813-2015. Изготовление профилей и выполнение в них отверстий под болты производится на автоматической линии;
 3.11 Сдвоенные Z/ZR-образные профили вдоль собственной оси объединяются с помощью планок и диафрагм из листовой стали. Сдвоенные Сигма/С-образные профили вдоль собственной оси объединяются с помощью пластин из листовой стали;
 3.12 Сопряжение элементов каркаса между собой выполняется с помощью болтовых соединений и пластин из листового металла;
 3.13 Пространственная жесткость здания обеспечивается жестким сопряжением колонн с фундаментом, жесткостью поперечных рам, системой вертикальных связей по колоннам и горизонтальных связей по покрытию;
 3.14 На период монтажа горизонтальные и вертикальные связи натягивать на половину расчетного усилия; Проектное натяжение связей производить только после монтажа ограждающих конструкций.

Согласовано

Взам. инв. №


Подп. и дата

Инв. № подл.

Технические решения, принятые в проектной документации, соответствуют выданным заданиям и техническим условиям, требованиям экологических, санитарно-гигиенических, противопожарных и других норм, действующих на территории Российской Федерации, и обеспечивают безопасную для жизни и здоровья людей эксплуатацию объекта при соблюдении предусмотренных проектной документацией мероприятий.

1080-2020-KGS-12.11-01П-КМД

Склад, расположенный по адресу:
Гродненская область, г. Лида, пер. Фурманова, 18а/3

Изм	Кол.уч.	Лист	№ док.	Подп.	Дата	Стадия	Лист	Листов
Разраб.		Деменева		<i>Деменева</i>	15.01.2021	Здание 13,2x72,0x4,5 (h)	Р	3.1
Проверил		Сивоконь		<i>Сивоконь</i>	15.01.2021			
Н.контр.						Общие указания (начало)		
Утв.		Полушин		<i>Полушин</i>	15.01.2021			

4. Указания по изготовлению, монтажу и эксплуатации конструкций

- 4.1 Изготовление и монтаж конструкций производить в соответствии с требованиями:
 - ГОСТ 23118-2012 "Конструкции стальные строительные. Общие технические условия";
 - СП 53-101 - 98 "Изготовление и контроль качества стальных строительных конструкций";
 - СП 70.13330.2012 "Несущие и ограждающие конструкции";
- 4.2 Материал конструкций:
 - сталь С375 по ГОСТ 27772-2015, либо аналогичная с расчетным сопротивлением не ниже $R_y=3500 \text{ кг/см}^2$ - Z/Сигма/С-образные профили;
 - сталь С390 по ГОСТ 27772-2015, либо аналогичная с расчетным сопротивлением не ниже $R_y=3900 \text{ кг/см}^2$ - Z/Сигма/С-образные профили;
 - сталь С245 по ГОСТ 27772-2015 - соединительные и узловые элементы, элементы связей;
 - сталь С345 по ГОСТ 27772-2015 - соединительные и узловые элементы, элементы связей;
- 4.3 Все заводские соединения для элементов из стали С245, С345 сварные (полуавтоматическая и автоматическая сварка). Монтажные соединения на болтах нормальной точности, самосверлящих болтах. Места установки самосверлящих болтов должны быть накернены и отмечены соответствующим образом на заводе-изготовителе.
- 4.4 Материалы для сварки применять в соответствии с п. Г1 СП16.13330.2011.
- 4.5 Капеты сварных швов, кроме указанных, принимать по табл. 38 СП16.13330.2011.
- 4.6 Контроль качества заводских сварных швов:
 - контроль заданного технологического процесса сварки;
 - визуальный контроль 100% сварных швов;
 - измерительный контроль 100% сварных швов;
 - физический неразрушающий (ультразвуковой по ГОСТ 14782, радиографический по ГОСТ 7512);
- 4.7 Болты класса точности В, гайки и шайбы принимать:
 - Болты по ГОСТ Р ИСО 4017-2013 с крупным шагом резьбы с полем допуска 6g по ГОСТ ISO 4759-1-2015 классов прочности 5.6 и 8,8 по ГОСТ ISO 898-1-2014;
 - Гайки по ГОСТ ISO 4032-2014 класса точности В с полем допуска 6H по ГОСТ ISO 898-2-2015 классов прочности 5.6 и 8,8 по ГОСТ ISO 898-2-2015 ;
 - Шайбы к болтам по ГОСТ 11371-78;
 - Шайбы пружинные по ГОСТ 6402-70.4.9
- 4.8 Болтовые соединения классов прочности 8.8 выполнять контргайкой. Под гайку подкладывать шайбу по ГОСТ 11371-78. Под головку болта подкладывать шайбу по ГОСТ 11371-78.
- 4.9 Болтовые соединения классов прочности 5.6 выполнять с одной гайкой. Под гайку подкладывать пружинную шайбу по ГОСТ 6402-70. Под головку болта подкладывать шайбу по ГОСТ 11371-78.
- 4.10 Болтовые соединения на овальных отверстиях выполнять с контргайкой. Под гайку подкладывать шайбу по ГОСТ 11371-78. Под головку болта подкладывать шайбу по ГОСТ 11371-78.
- 4.11 Использование крепежных изделий без клейма и маркировки, в том числе второго сорта, а также изготовленных из автоматных сталей не допускается.
- 4.12 Все металлоконструкции из стали С245, С345 должны быть защищены от коррозии и окрашены в зависимости от их назначения и условий эксплуатации в соответствии с СП 28.13330.2017, за исключением пунктов СП 28.13330.2012, включенных в перечень национальных стандартов и сводов правил, СП 72.13330.2016, ГОСТ 12.3.016-87, ГОСТ 12.3.005-75, ГОСТ Р ИСО 8501-1-2014.
- 4.13 Металлопрокат или готовые конструкции перед нанесением защитного покрытия должны быть очищены от ржавчины, окислы, шлаковых включений и т.д. Степень очистки поверхности на заводе-изготовителе принять в соответствии с табл. X.6 СП 28.13330.2017.
- 4.14 Способы защиты от коррозии стальных несущих конструкций принять в соответствии с п. 9.3.1 и табл. Ц1, Ц6 СП 28.13330.2017.
- 4.15 Группа лакокрасочных покрытий I (первая), толщина сухой пленки покрытия не менее 60 мкм.
- 4.16 Грунтовку конструкций на заводе-изготовителе выполнить грунтовкой ХВ-0278 в соответствии с ТЗ.
- 4.17 Качество лакокрасочного покрытия должно соответствовать IV-VII классу по ГОСТ 9.032-74.

- 4.18 Холодногнутые оцинкованные профили выполнены из оцинкованной стали 1-го класса цинкования.
- 4.19 Покрытие металлоконструкций, поврежденное после монтажной сварки должно быть восстановлено.
- 4.20 Раздел огнезащиты в данный проект не входит.
- 4.21 Дополнительные отверстия в конструкциях каркаса, выполняемые на монтаже, прожигать при помощи газа запрещается. Дополнительные отверстия выполнять только высверливанием.
- 4.22 При погрузке, разгрузке, транспортировании и хранении профилей должны быть приняты меры защиты их от механических повреждений и атмосферных осадков.
- 4.23 Эксплуатацию вести в соответствии с СП 255.1325800.2016 "Здания и сооружения. Правила эксплуатации. Основные положения" и "Рекомендации по эксплуатации зданий на основе стальных каркасов компании Kingspan".
- 4.24 Монтаж конструкций должен осуществляться в соответствии с проектом производства работ и в соответствии с "Рекомендации по монтажу зданий систем «Big Span» и «Kingspan Frame Pro»".
- 4.25 При производстве монтажных работ не допускаются механические повреждения профиля типа вмятин, скручивания, изменения формы.
- 4.26 Монтаж здания начинать со связевого блока.
- 4.27 В связи со сложностью объекта рекомендуется изготовление каркаса производить на специализированном заводе металлоконструкций. Монтаж каркаса должна выполнять монтажная организация, имеющая опыт возведения подобных зданий.
- 4.28 Для обеспечения надежности здание запроектировано и должно быть построено в соответствии с требованиями действующих строительных норм, сводов правил и государственных стандартов.
- 4.29 Во время строительства необходимо вести контроль состояния конструкций и соответствия их проектной документации.
- 4.30 В зимний период эксплуатации здания не следует допускать скопление снега на покрытии, превышающее расчетное значение.

5. Расчетные положения

- 5.1 Металлоконструкции запроектированы в соответствии с требованиями:
 - СП 20.13330.2016 "Нагрузки и воздействия. Актуализированная редакция СНиП 2.01.07-85";
 - СП 16.13330.2017 "Стальные конструкции. Актуализированная редакция СНиП-23-81*";

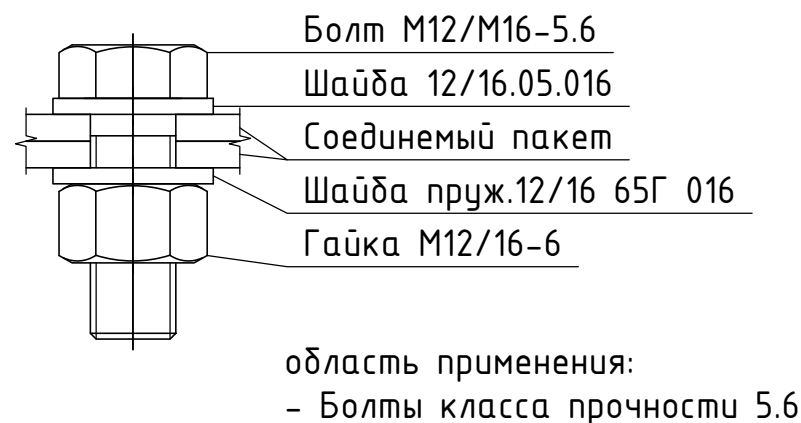
6. Обслуживание

- 6.1 Обслуживание сводится к периодическому наблюдению за состоянием конструкций и обеспечению нормальной работы сооружения.
- 6.2 В период первых трех лет эксплуатации необходим усиленный (более частный) контроль и наблюдение за конструкциями (особенно в зимний период).
- 6.3 Обязателен осмотр металлоконструкций сооружения после ураганного ветра и землетрясений в 7 и более баллов.

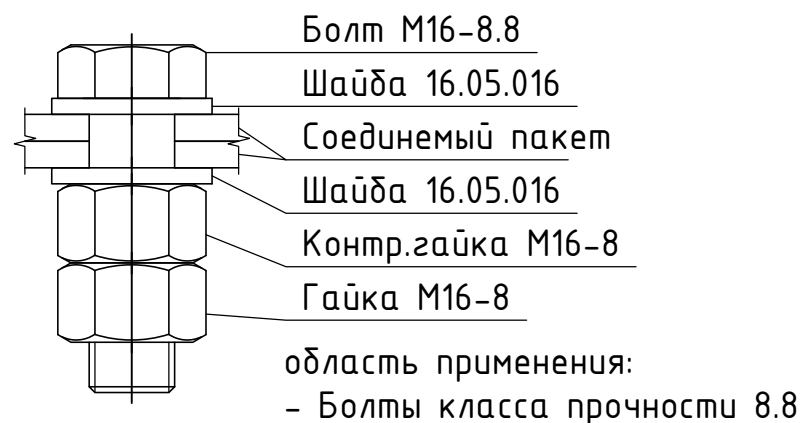
						1080-2020-KGS-12.11-01П-КМД			
						Склад, расположенный по адресу: Гродненская область, г. Лида, пер. Фурманова, 18а/3			
Изм	Кол.уч.	Лист	№ док.	Подп.	Дата	Здание 13,2x72,0x4,5 (h)	Стадия	Лист	Листов
Разраб.				Деменева	15.01.2021		Р	3.2	
Проверил				Сивоконь	15.01.2021				
Н.контр.						Общие указания (продолжение)			
Утв.				Полушин	15.01.2021				



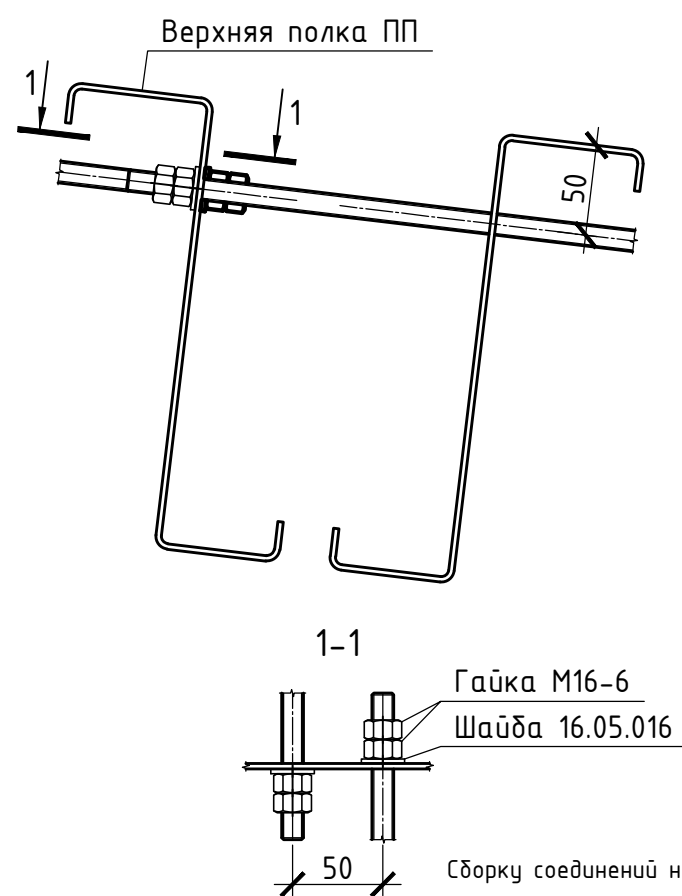
Комплектации болтовых соединений:



Болты в проушинах СГ (соединение с дет.КД)



Крепление тяжёлой к прогонам покрытия



Крепление связей к верхним поясам или колоннам

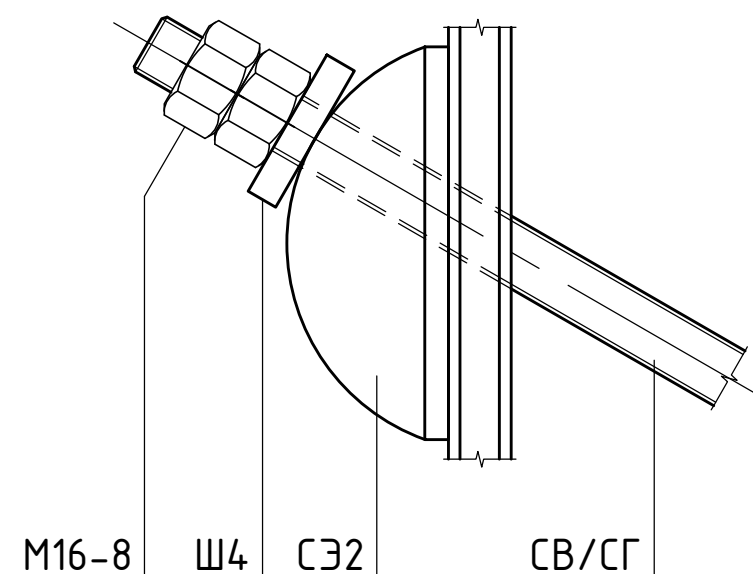


Схема крепления плоских планок

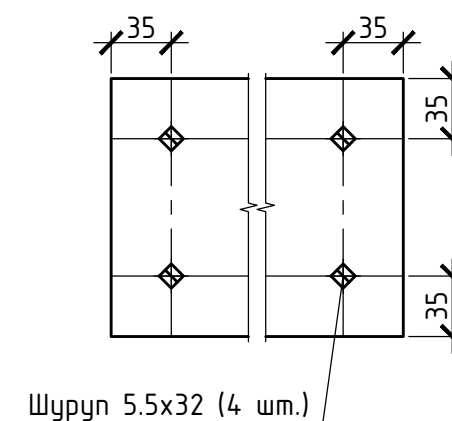
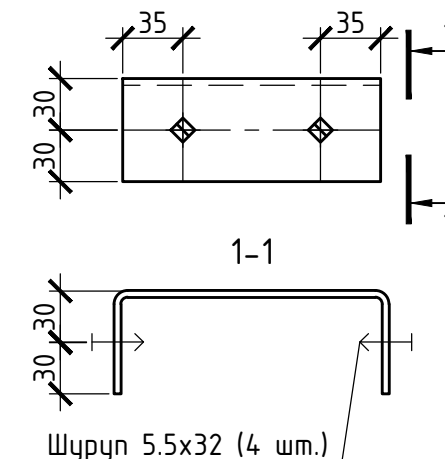


Схема крепления П-образных планок



Сборку соединений на болтах выполнять согласно СТО НОСТРОЙ 2.10.76-2012.
Усилие натяжения в болтах принимать согласно пункту 8.3 СТО НОСТРОЙ 2.10.76-2012.
Болты затягивают до отказа монтажными ключами с усилием от 294 Н (30 кгс) до 343 Н (35 кгс) длиной: - для болтов M12 - от 150 до 200 мм;
- для болтов M16 - от 300 до 350 мм;
- для болтов M20 - от 350 до 400 мм;
- для болтов M22 - от 400 до 450 мм;
- для болтов M24 - от 500 до 550 мм;
- для болтов M27 - от 550 до 600 мм

						1080-2020-KGS-12.11-01П-КМД			
						Склад, расположенный по адресу: Гродненская область, г. Лида, пер. Фурманова, 18а/3			
Изм.	Кол.уч.	Лист	№ док.	Подп.	Дата	Здание 13,2x72,0x4,5 (h)	Стадия	Лист	Листов
Разраб.				Деменева	15.01.2021		Р	3.3	
Проверил				Сивоконь	15.01.2021				
Н.контр.						Общие указания (окончание)			
Утв.				Полушин	15.01.2021				

Ведомость отправок марок

Отправ-я марка	Наименование марки	Материал	Кол-во	Профиль	Длина, мм	Масса, кг		Площадь		Примечание
						1 дем.	Всех	1 дем.	Всех	
2Д19.м	Деталь	С345	110	Гн. L181x80x3	330	1,9	209	0,17	9,49	Серия JIG-7.1-2016
2Д20.м	Деталь	С345	292	Гн. L172x80x3	280	1,5	438	0,14	41,72	Серия JIG-7.1-2016
БК1	База колонны	С245	4			10,7	42,8	0,25	1,01	
БК2	База колонны	С345	12			57,2	686,4	1,12	13,44	
БК3	База колонны	С345	14			57,2	800,8	1,12	15,68	
ВП1	Верхний пояс	С390	16	Σ 300x3	6825	83,3	1332,8	7,12	113,84	
ВП2	Верхний пояс	С390	28	Σ 300x3	6825	83,3	2332,4	7,12	199,22	
ВС1	Вертик-ая связь	С345	8	∅16	6550	10,3	82,4	0,32	2,57	
ВС2	Вертик-ая связь	С345	12	∅16	6650	10,5	126	0,33	3,91	
Д1	Деталь	С245	52	Гн. L159x80x4	230	2,1	109,2	0,14	7,35	
Д2	Деталь	С245	88	- 4x60	344	0,6	52,8	0,04	3,91	
Д3	Деталь	С245	156	- 2x150	150	0,4	62,4	0,05	7,21	
Д4	Деталь	С345	4	- 12x587	1291	44,9	179,6	0,99	3,96	
Д5	Деталь	С345	2	- 12x538	399	15	30	0,34	0,68	
Д6	Деталь	С345	8	- 12x595	807	37,4	299,2	0,82	6,59	
Д7	Деталь	С245	24	- 12x170	280	4,5	108	0,11	2,54	
Д8	Деталь	С245	50	Гн. L90x80x4	180	0,9	45	0,06	3,09	
Д9	Деталь	С345	4	- 12x350	577	16,8	67,2	0,38	1,51	
Д10	Деталь	С345	7	- 12x587	1291	44,9	314,3	0,99	6,94	
Д11	Деталь	С345	11	- 12x170	640	10,2	112,2	0,24	2,61	
Д12	Деталь	С345	14	- 12x595	807	37,4	523,6	0,82	11,53	
Д13	Деталь	С245	18	Гн. L150x80x4	180	1,2	21,6	0,08	1,49	
Д14	Деталь	С245	154	- 12x80	280	2,1	323,4	0,05	8,23	
Д15	Деталь	С245	152	- 12x80	330	2,5	380	0,06	9,52	
Д16	Деталь	С245	88	- 12x80	170	1,3	114,4	0,03	2,92	
Д17	Деталь	С375	52	Гн. L70x70x1,5	270	0,4	20,8	0,07	3,89	
Д18	Деталь	С245	156	Гн. L159x60x4	150	1,3	202,8	0,08	12,95	
Д19	Деталь	С245	28	- 4x150	351	1,7	47,6	0,11	3,06	
Д20	Деталь	С245	28	- 4x150	344	1,6	44,8	0,11	3	
Д21	Деталь	С245	9	Гн. L155x65x3	230	1,1	9,9	0,1	0,9	
Д22	Деталь	С245	9	Гн. L155x65x3	230	1,1	9,9	0,1	0,9	
Д23	Деталь	С245	24	Гн. L338x226x80x4	223	3	72	0,2	4,8	
Д24	Деталь	С245	5	Гн. L90x80x4	230	1,2	6	0,08	0,39	
Д25	Деталь	С245	30	- 8x80	250	1,3	39	0,05	1,36	
Д26	Деталь	С245	26	Гн. L90x80x4	180	0,9	23,4	0,06	1,61	
Д27	Деталь	С245	5	Гн. L90x80x4	230	1,2	6	0,08	0,39	
К1-1	Колонна	С390	2	Σ 350x2,5	4875	56,3	112,6	5,76	11,51	
К1-2	Колонна	С390	4	Σ 350x2,5	4875	56,3	225,2	5,76	23,03	
К1-3	Колонна	С390	10	Σ 350x2,5	4875	56,3	563	5,76	57,56	
К1-4	Колонна	С390	8	Σ 350x2,5	4875	56,3	450,4	5,76	46,05	
К1-5	Колонна	С390	2	Σ 350x2,5	4875	56,3	112,6	5,76	11,51	
К1-6	Колонна	С390	10	Σ 350x2,5	4875	56,3	563	5,76	57,56	
К1-7	Колонна	С390	4	Σ 350x2,5	4875	56,3	225,2	5,76	23,03	
К1-8	Колонна	С390	12	Σ 350x2,5	4875	56,3	675,6	5,76	69,08	
К2-1	Колонна	С390	4	С 250x71x21x2	5660	37,1	148,4	4,75	18,98	
К2-2	Колонна	С390	4	С 250x71x21x2	5660	37,1	148,4	4,75	18,98	
КД1	Деталь	С345	8	- 6x199	310	2,8	22,4	0,12	1	
НП1	Нижний пояс	С390	44	С 170x68x17x2	6345	32,2	1416,8	4,13	181,58	
ОТ1	Оттяжка	С375	48	Гн. L70x70x2	3375	7	336	0,9	43,29	
ПД1	Подвес	С375	11	Гн. L70x70x2	1712	3,7	40,7	0,47	5,2	
ПП1-1	Прогон	С390	70	Z 250x3	5798	57,7	4039	4,93	345,43	
ПП2-1	Прогон	С390	16	Z 250x2	5798	38,3	612,8	4,91	78,55	
ПП2-2	Прогон	С390	36	Z 250x2	5798	38,3	1378,8	4,91	176,73	
ПП2-3	Прогон	С390	12	Z 250x2	5798	38,3	459,6	4,91	58,91	
ПП2-4	Прогон	С390	12	Z 250x2	5798	38,3	459,6	4,91	58,91	
ПС1	Прогон стеновой	С375	12	С 200x68x17x2	731	4	48	0,52	6,24	
ПС2	Прогон стеновой	С375	4	С 200x68x17x2	3034	16,8	67,2	2,16	8,62	
ПС3	Прогон стеновой	С375	23	С 200x68x17x2	5781	32	736	4,11	94,46	
ПС4	Прогон стеновой	С375	7	С 200x68x17x2	5781	32	224	4,11	28,75	
ПС5	Прогон стеновой	С375	3	С 200x68x17x2	3034	16,8	50,4	2,16	6,47	
ПС6	Прогон стеновой	С375	2	С 200x68x17x2	6438	35,7	71,4	4,57	9,15	
ПС7	Прогон стеновой	С375	1	С 200x68x17x2	3034	16,8	16,8	2,16	2,16	
ПС8	Прогон стеновой	С375	2	С 200x68x17x2	3034	16,8	33,6	2,16	4,31	


Отправ-я марка	Наименование марки	Материал	Кол-во	Профиль	Длина, мм	Масса, кг		Площадь		Примечание
						1 дем.	Всех	1 дем.	Всех	
ПС9	Прогон стеновой	С375	3	С 200x68x17x2	5781	32	96	4,11	12,32	
ПС10	Прогон стеновой	С375	3	С 200x68x17x2	1818	10,1	30,3	1,29	3,88	
ПС11	Прогон стеновой	С375	2	С 200x68x17x2	6438	35,7	71,4	4,57	9,15	
ПС12	Прогон стеновой	С375	3	С 200x68x17x2	318	1,8	5,4	0,23	0,68	
ПС13	Прогон стеновой	С375	8	С 200x68x17x2	5781	32	256	4,11	32,86	
ПС14	Прогон стеновой	С375	5	С 200x68x17x2	5781	32	160	4,11	20,54	
РТ1	Торцевой ригель	С390	8	Σ 300x2,5	6825	69,5	556	7,1	56,82	
СГ1	Горизонт-ая связь	С345	16			5,8	92,8	0,19	3,02	
СГ2	Горизонт-ая связь	С345	16			5,8	92,8	0,19	3,05	
СТ1	Стойка	С375	6	С 200x68x17x2	3580	19,8	118,8	2,54	15,26	
СТ2	Стойка	С375	6	С 200x68x17x2	2312	12,8	76,8	1,64	9,86	
СТ3	Стойка	С375	6	С 200x68x17x2	2170	12	72	1,54	9,26	
СТ4	Стойка	С375	4	С 200x68x17x2	1180	6,5	26	0,84	3,36	
СТ5	Стойка	С375	2	С 200x68x17x2	780	4,3	8,6	0,56	1,11	
СТ6	Стойка	С375	8	С 200x68x17x2	2080	11,5	92	1,48	11,83	
СТ7	Стойка	С375	6	С 200x68x17x2	1180	6,5	39	0,84	5,04	
СЭ1	Соед. элемент	С245	63			1,7	107,1	0,08	5,22	
СЭ2	Соед. элемент	С245	72			0,4	28,8	0,02	1,57	
СЭ3	Соед. элемент	С245	4			11,8	47,2	0,35	1,4	
Т1	Тяж	С345	24	∅12	415	0,4	9,6	0,02	0,37	
Т2	Тяж	С345	40	∅12	1770	1,8	72	0,07	2,61	
Т3	Тяж	С345	20	∅12	1870	1,9	38	0,07	1,38	
Т4	Тяж	С345	20	∅12	1590	1,6	32	0,06	1,17	
Т5	Тяж	С345	4	∅12	1700	1,7	6,8	0,06	0,25	
Т6	Тяж	С345	4	∅12	1750	1,8	7,2	0,06	0,26	
Т7	Тяж	С345	4	∅12	1620	1,7	6,8	0,06	0,24	
Т8	Тяж	С345	4	∅12	1930	2	8	0,07	0,28	
Ш1	Шайба	С245	16	- 10x70	70	0,4	6,4	0,01	0,2	
Ш2	Шайба	С245	104	- 10x85	85	0,6	62,4	0,02	1,86	
Ш3	Шайба	С245	16	- 16x70	70	0,6	9,6	0,01	0,23	
Ш4	Шайба	С245	72	- 6x50	50	0,1	7,2	0,01	0,45	
Ш5	Шайба	С245	104	- 20x85	85	1,1	114,4	0,02	2,21	
ЭУ1	Диафрагма	С375	36	Гн. L228x70x2,5	700	5	180	0,52	18,6	
У1-0	Погонаж	С375	27	Гн. L70x70x1,5	3000	4,8	129,6	0,84	22,68	Серия JIG-2.2-10-2014
Количество отправок марок:			2807			Итого:	25180,2	Итого:	2220,3	

Согласовано

Взам. инв. №


Подп. и дата

Инв. № подл.

1080-2020-KGS-12.11-01П-КМД					
Склад, расположенный по адресу: Гродненская область, г. Лида, пер. Фурманова, 18а/3					
Изм.	Кол.уч.	Лист	№ док.	Подп.	Дата
Разраб.				Деменева	15.01.2021
Проверил				Сивоконь	15.01.2021
Здание 13,2x72,0x4,5 (h)					Стадия
					Р
					Лист
					4.1
					Листов
Ведомость отправок марок					
Н.контр.					
Утв.	Полушин			15.01.2021	

Спецификация металлопроката

Наименование профиля ГОСТ, ТУ	Наименование или марка металла ГОСТ, ТУ	Номер или размер профиля, мм	№ п.л.	Масса, кг.	Общая масса, тн.	Примечание	
1	2	3	4	5	6	7	
Сталь листовая по ГОСТ 19904-90	С375 ГОСТ 27772-2015	-2,5	1	180	0,078		
			2				
Всего профиля:			3	180	0,180		
Сталь листовая по ГОСТ 19903-2015	С245 ГОСТ 27772-2015	-2	4	62,4	0,062		
		-4	5	676,2	0,676		
		-6	6	36	0,036		
		-8	7	80,6	0,081		
		-10	8	68,8	0,069		
		-12	9	946,6	0,947		
		-16	10	37,2	0,037		
		-20	10	114,4	0,114		
	Итого:			11	2022,2	2,022	
	С345 ГОСТ 27772-2015	-3	12	64,7	0,647		
		-6	13	41,6	0,042		
		-10	13	208	0,208		
		-12	14	2131,9	2,132		
		-20	14	673,4	0,673		
	Итого:			15	3701,9	3,702	
Всего профиля:			16	5724,1	5,724		
Прокат стальной горячекатанный круглый по ГОСТ 2590-2006	С345 ГОСТ 27772-2015	Ø12	20	180,4	0,180		
		Ø16	21	374,8	0,375		
Всего профиля:			24	555,2	0,555		
С-образный гнутый оцинкованный профиль по СТО 002-79850813-2015	С375 ГОСТ 27772-2015	С 200x68x17x2	29	2299,7	2,300		
		Итого:		31	2299,7	2,2997	
	С390 ГОСТ 27772-2015	С 170x68x17x2	32	1416,8	1,417		
		С 250x71x21x2	33	296,8	0,297		
Итого:			34	1713,6	1,7136		
Всего профиля:			35	4013,3	4,013		
SIGMA-образный гнутый оцинкованный профиль по СТО-002-79850813-2015	С390 ГОСТ 27772-2015	Σ 300x2,5	36	556	0,556		
		Σ 300x3	37	3665,2	3,665		
		Σ 350x2,5	38	2927,6	2,928		
Всего профиля:			39	7148,8	7,149		
Z-образный гнутый оцинкованный профиль по СТО-002-79850813-2015	С390 ГОСТ 27772-2015	Z 250x2	43	2910,8	2,911		
		Z 250x3	43	4039	4,039		
Всего профиля:			46	6949,8	6,950		
Стальные гнутые замкнутые квадратные профили по ГОСТ 20215-2002	С245 ГОСТ 27772-2015	Гн. П80x3	47	81,9	0,082		
			48				
			49				
Всего профиля:			50	81,9	0,082		
L-образный гнутый оцинкованный профиль	С375 ГОСТ 27772-2015	Гн. L70x70x1,5	51	150,4	0,150		
		Гн. L70x70x2	52	376,7	0,377		
Всего профиля:			54	527,1	0,527		
Всего масса металла				25180,2	25,180		

1080-2020-KGS-12.11-01П-КМД					
Склад, расположенный по адресу: Гродненская область, г. Лида, пер. Фурманова, 18а/3					
Изм.	Кол.уч.	Лист	№ док.	Подп.	Дата
Разраб.		Деменева		<i>Деменева</i>	15.01.2021
Проверил		Сивоконь		<i>Сивоконь</i>	15.01.2021
Здание 13,2x72,0x4,5 (h)					Стадия
					Лист
					Листов
Р					4.2
Ведомость металла					
Н.контр.					
Утв.		Полушин		<i>Полушин</i>	15.01.2021

Ведомость метизов

Ведомость постоянных метизов						
Наименование	Длина, мм	Кл. прочн.	ГОСТ, ТУ...	Кол-во	Масса, кг	Примечание
1	2	3	4	5	6	7
Болт М12х40-5.6	40	5,6	ГОСТ Р ИСО 4017-2013	82	4,1	
Болт М16х35-5.6	35	5,6	ГОСТ Р ИСО 4017-2013	1584	14,3	
Болт М16х55-5.6	55	5,6	ГОСТ Р ИСО 4017-2013	2369	287,8	
Болт М16х55-8.8	55	8,8	ГОСТ Р ИСО 4017-2013	33	4	
Гайка М12-6			ГОСТ ISO 4032-2014	586	9,2	
Гайка М16-6			ГОСТ ISO 4032-2014	3953	148,8	
Гайка М16-8			ГОСТ ISO 4032-2014	216	8,3	
Шайба 12.05.016			ГОСТ 11371-78	334	2,1	
Шайба 16.05.016			ГОСТ 11371-78	4019	45,42	
Шайба 12 65Г 016			ГОСТ 6402-70*	82	0,51	
Шайба 16 65Г 016			ГОСТ 6402-70*	3953	44,66	
Итого:					697,89	
Винт самонарезающий Hageron HGR-R 4.8x19			Hageron	2000		упаковка 1000шт.
Винт самонарезающий Hageron HW5-R 5.5x32			Hageron	2250		упаковка 250шт.
Анкер Hilti HAS M12x85			HILTI	52		

Согласовано

Взам. инв. №

Подп. и дата

Инв. № подл.

1. Количество метизов заложено с запасом 5%, кроме болтов Hilti/
2. Все метизы должны быть оцинкованы.


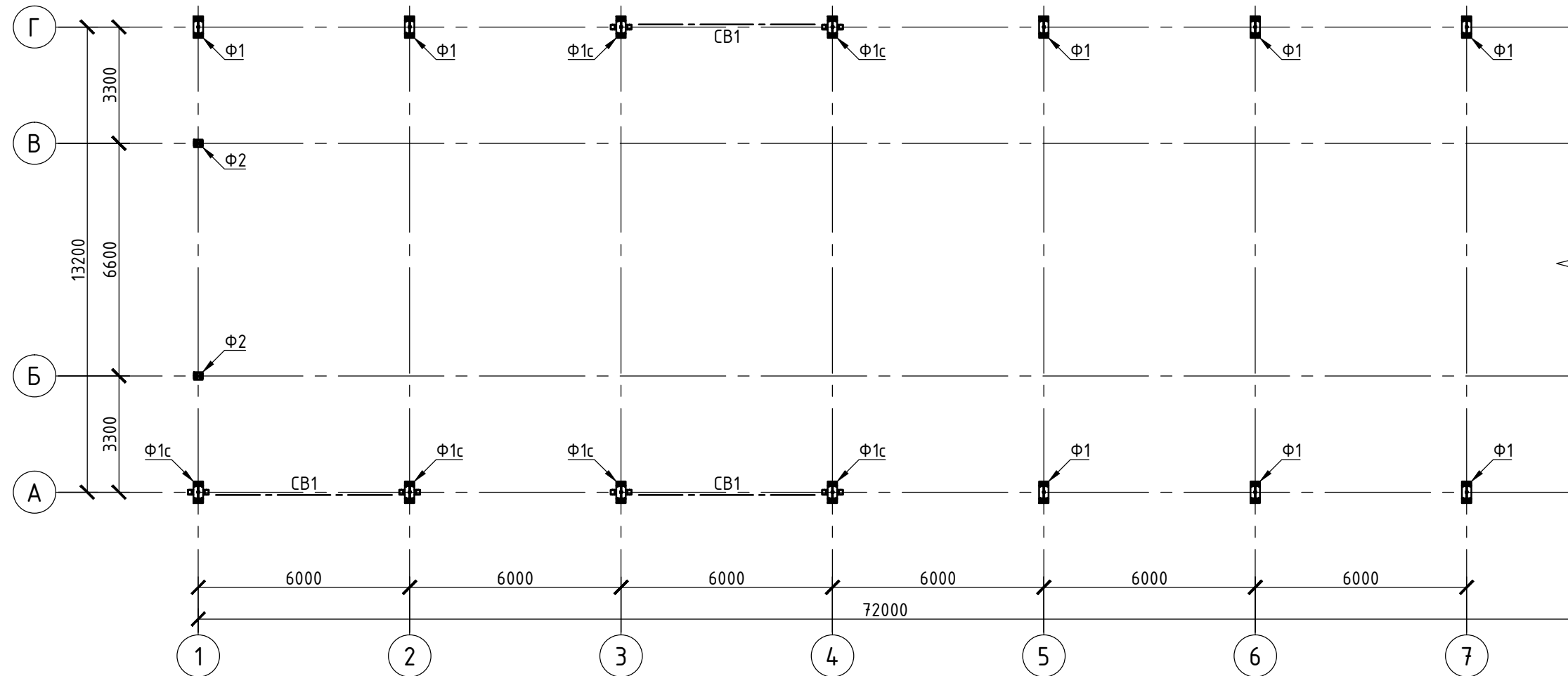
1080-2020-KGS-12.11-01П-КМД					
Склад, расположенный по адресу: Гродненская область, г. Лида, пер. Фурманова, 18а/3					
Изм.	Кол.уч.	Лист	№ док.	Подп.	Дата
Разраб.		Деменева		<i>Деменева</i>	15.01.2021
Проверил		Сивоконь		<i>Сивоконь</i>	15.01.2021
Здание 13,2x72,0x4,5 (h)					Стадия
					Лист
					Листов
Ведомость метизов					Р
					4.3
Ведомость метизов					
Н.контр.					
Утв.		Полушин		<i>Полушин</i>	15.01.2021

Схема расположения фундаментов в осях 1-7 на отметке -0,200



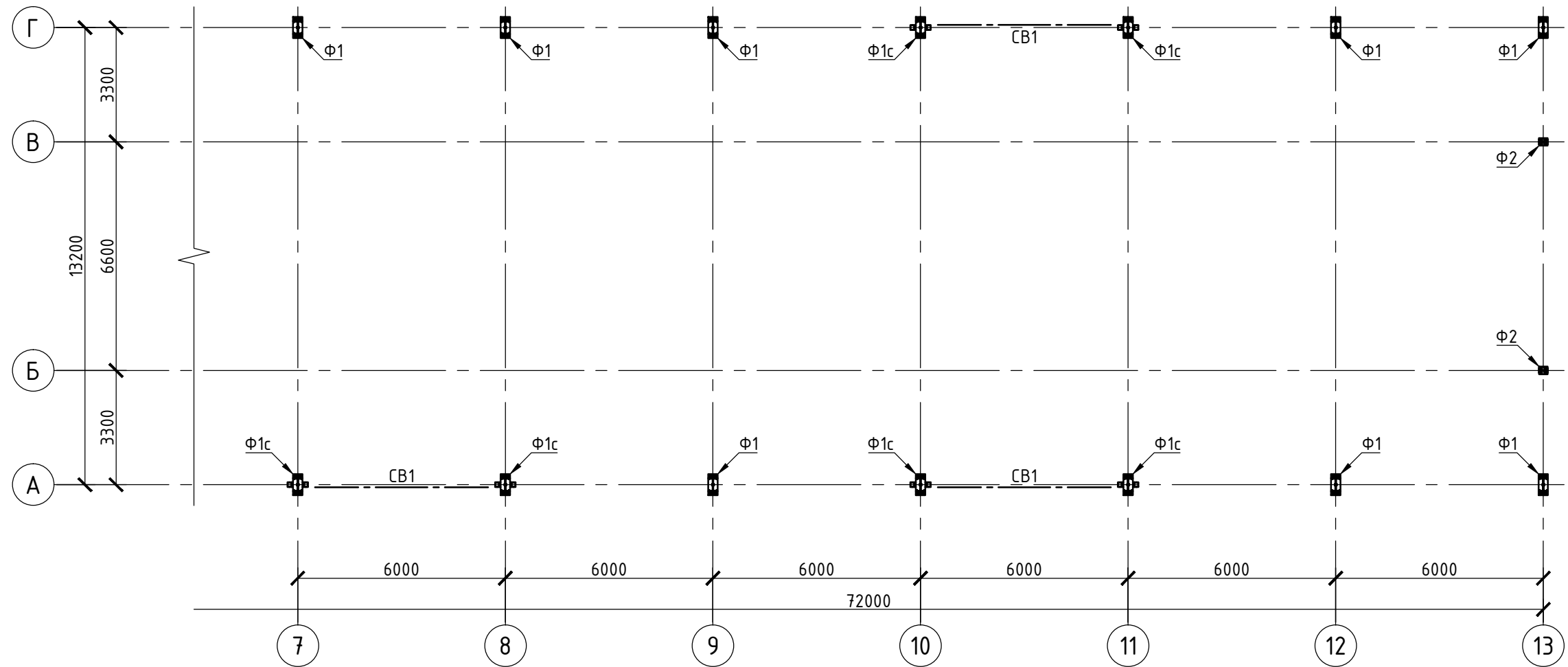
Согласовано

Инв. № подл.	Подп. и дата	Взам. инв. №
--------------	--------------	--------------

Примечания:
1. Смотреть совместно с л. 5.2-5.4;

1080-2020-KGS-12.11-01П-КМД					
Склад, расположенный по адресу: Гродненская область, г. Лида, пер. Фурманова, 18а/3					
Изм.	Кол.уч.	Лист	№ док.	Подпись	Дата
				<i>Поздняков</i>	12.2020
				<i>Сивоконь</i>	12.2020
Здание 13,2x72,0x4,5 (h)					
Схема расположения фундаментов в осях 1-7 на отметке -0,200					
				Лист	Листов
				5.1	5

Схема расположения фундаментов в осях 7-13 на отметке -0,200



Согласовано

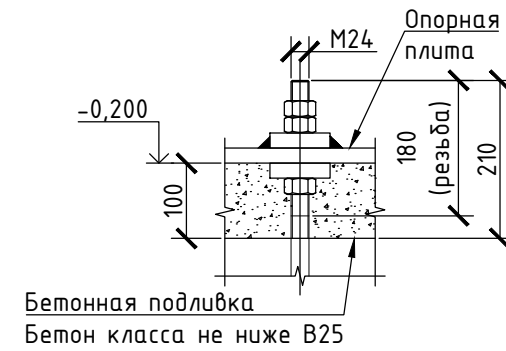
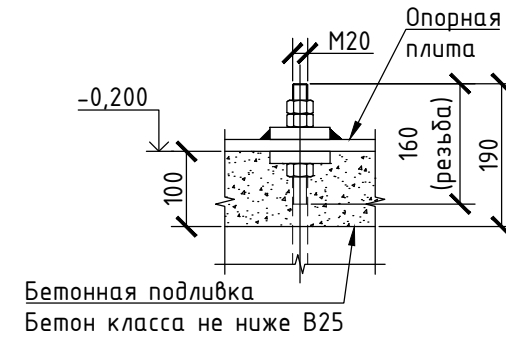
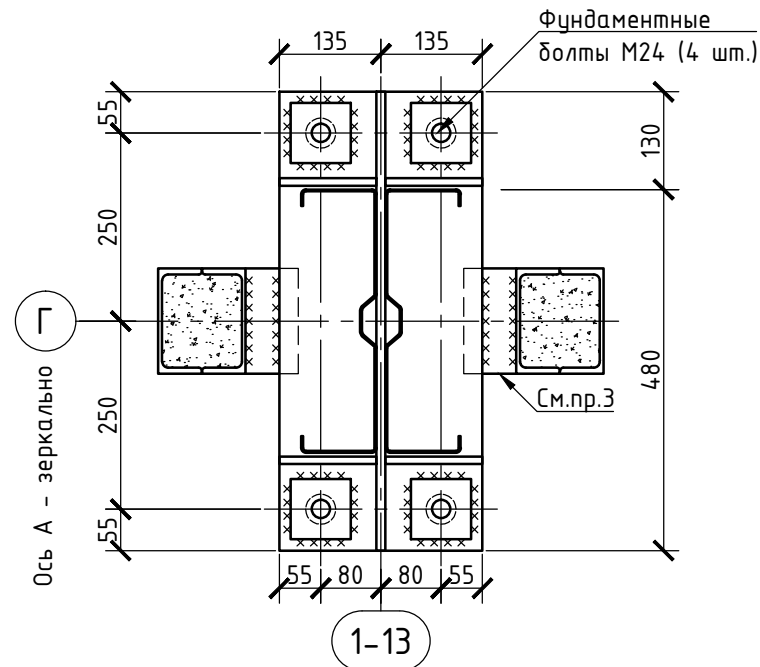
Инв. № подл.	Подп. и дата	Взам. инв. №

Примечания:
1. Смотреть совместно с л. 5.1, 5.3-5.4;

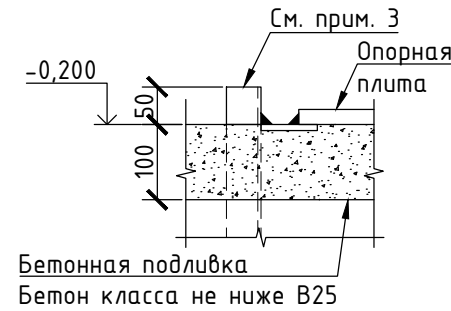
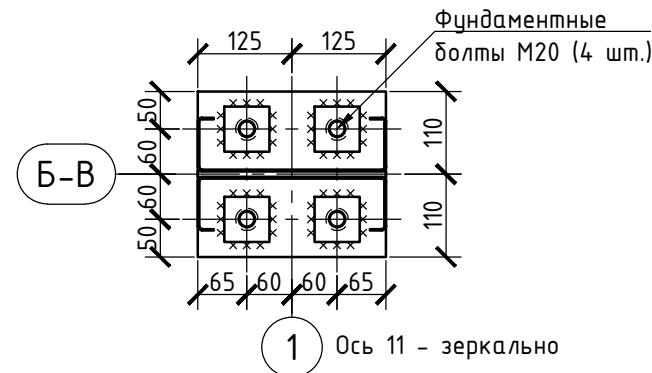
1080-2020-KGS-12.11-01П-КМД					
Склад, расположенный по адресу: Гродненская область, г. Лида, пер. Фурманова, 18а/3					
Изм.	Кол.уч.	Лист	№ док.	Подпись	Дата
Разработал		Поздняков		<i>[Signature]</i>	12.2020
Проверил		Сивоконь		<i>[Signature]</i>	12.2020
Н. контр.					
Утв.		Сивоконь		<i>[Signature]</i>	12.2020
Здание 13,2x72,0x4,5 (h)				Стадия	Лист
Схема расположения фундаментов в осях 7-13 на отметке -0,200				5.2	Листов
Kingspan					

Привязка анкерных болтов

Фундаменты Ф1, Ф1с



Фундаменты Ф2

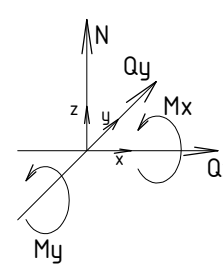


Примечания:

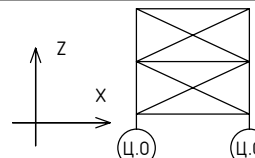
- Смотреть совместно с л. 5.1-5.2, 5.4;
- Сталь фундаментных болтов 09Г2С ГОСТ 19281-2014 (соответствует стали С345-6 по ГОСТ 27772-2015);
- Для фундаментов Ф1с обязательно предусмотреть устройство противосдвиговых упоров. Необходимость постановки противосдвиговых упоров для отдельных фундаментов определить на этапе разработки КЖ в соответствии с действующими усилиями. Сечение противосдвиговых упоров определить на этапе разработки КЖ в соответствии с действующими усилиями. Противосдвиговые упоры должны быть приварены пластинами к опорным базам колонн. Пластины учесть в разделе КЖ.

						1080-2020-KGS-12.11-01П-КМД			
						Склад, расположенный по адресу: Гродненская область, г. Лида, пер. Фурманова, 18а/3			
Изм.	Кол.уч.	Лист	№ док.	Подпись	Дата	Здание 13,2x72,0x4,5 (h)	Стадия	Лист	Листов
Разработал		Поздняков		<i>[Signature]</i>	12.2020			5.3	
Проверил		Сивоконь		<i>[Signature]</i>	12.2020				
Н. контр.									
Учв.		Сивоконь		<i>[Signature]</i>	12.2020				
						Привязка анкерных болтов			

Расчётные нагрузки на фундаменты

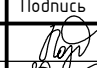


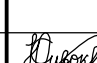
Место положения	Марка базы	Правила знаков	Усилие	Основное сочетание				Примечания	
				Nmax (прижимная комбинация)		Nmin (отрывная комбинация)			В том числе ветер
				+M	-M	+M	-M		
Оси А, Г	Ф1 Ф1с		N, тс	-13,0	-13,0	-2,0	-2,0		
			Mx, тс*м	+4,2	-4,2	+3,6	-3,6	±3,6	
			Qy, тс	+1,5	-1,5	+1,5	-1,5	±1,5	
Оси Б-В	Ф2		N, тс	-6,0	-6,0	-1,3	-1,3		
			Qx, тс	+0,5	-0,5	+0,5	-0,5	±0,5	

Нагрузки на связевые колонны

Место положения	Марка базы	Правила знаков	Усилие	Ветер по Y	Ветер по X	Предназначение	Примечания
СВ1	Ф1с		N, тс	-	±1,5	-	
			Qx, тс	-	±0,8	±0,6	

Примечания:

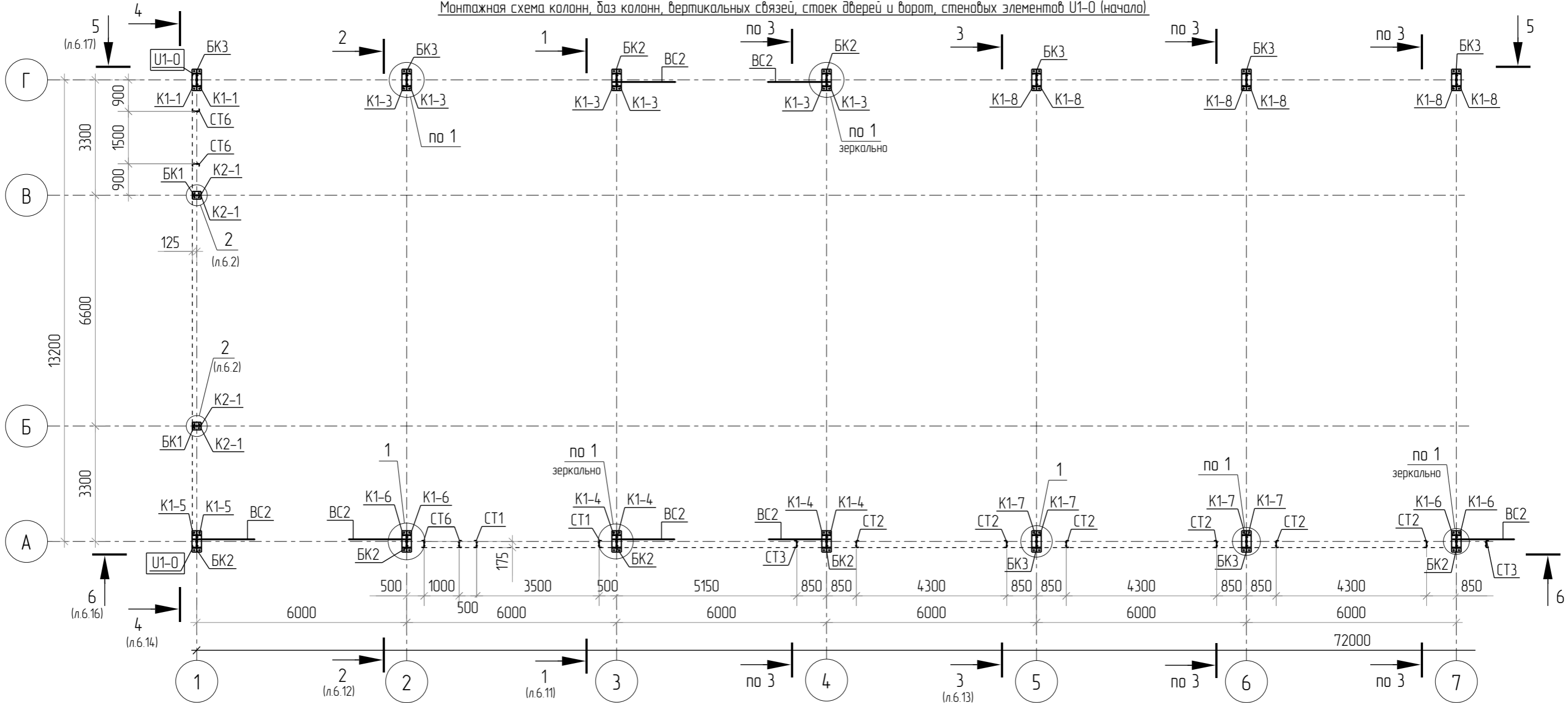
- Смотреть совместно с л. 5.1-5.3.
- В проекте не учтены дополнительные снеговые отложения от перепада высот вследствие примыкания здания к другим конструкциям;
- Нагрузки в таблице "Расчётные нагрузки на фундаменты" необходимо суммировать с нагрузками в таблице "Нагрузки на связевые колонны".

						1080-2020-KGS-12.11-01П-КМД			
						Склад, расположенный по адресу: Гродненская область, г. Лида, пер. Фурманова, 18а/3			
Изм.	Кол.уч.	Лист	№ док.	Подпись	Дата	Здание 13,2x72,0x4,5 (h)	Стадия	Лист	Листов
Разработал		Поздняков			12.2020			5.4	
Проверил		Сивоконь			12.2020				
Н. контр.						Нагрузки на фундаменты			
Утв.		Сивоконь			12.2020				

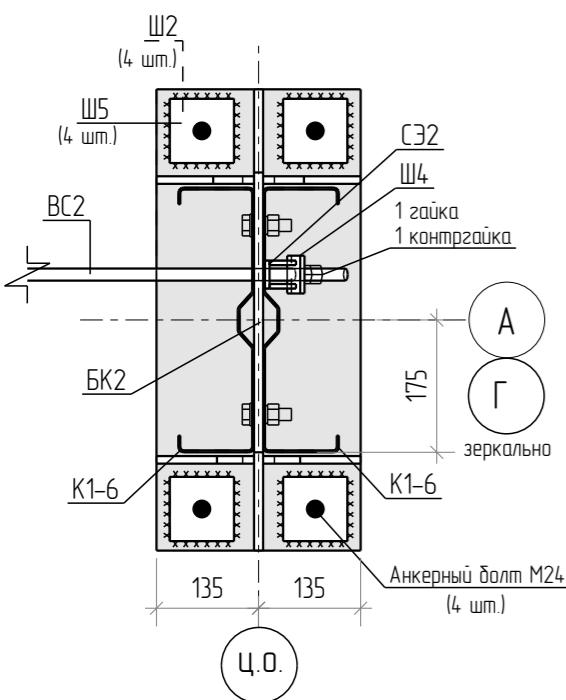
Согласовано

Взам. инв. №	
Подп. и дата	
Инв. № подл.	

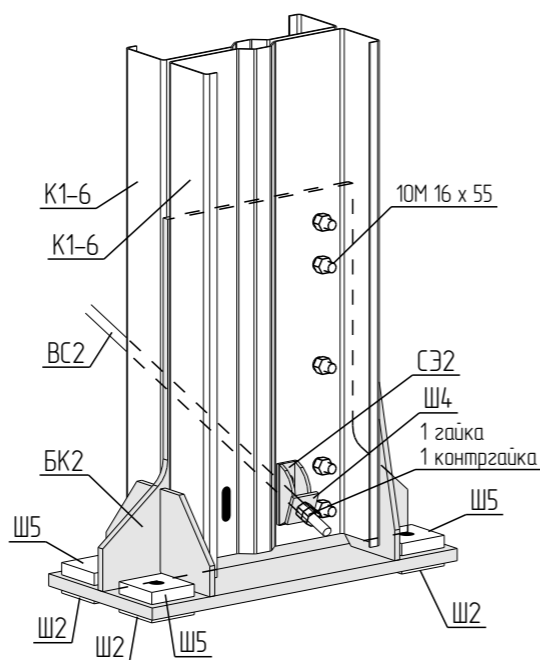
Монтажная схема колонн, баз колонн, вертикальных связей, стоек дверей и ворот, стеновых элементов U1-0 (начало)



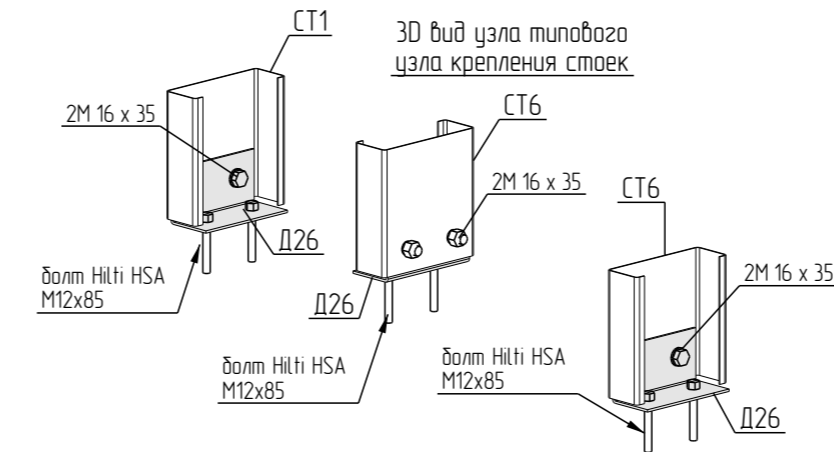
Узел 1



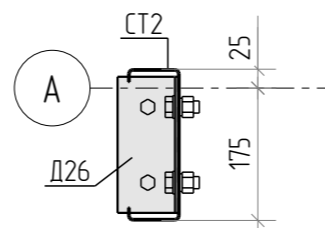
3D вид узла 1



3D вид узла типового узла крепления стоек



привязка стоек проёмов по оси А



1. Привязки анкерных болтов и плит смотри лист 5.1.
2. Стойки ворот крепить к полу с помощью анкеров Hilti HSA M12x85 (2шт. на узел) в соответствии с узлами проекта.
3. Для баз колонн марок БК2, БК3 установить шайбы Ш2, Ш5; для баз колонн БК1 использовать шайбы марки Ш1, Ш3 в соответствии с узлами проекта. Шайбы обварить по контуру монтажным швом катетом 10мм.
4. Вертикальные связи ВС крепить к колоннам через соединительный элемент СЭ2+шайба Ш4+1 гайка+1 контргайка в соответствии с узлами проекта.
5. Размеры дверных проёмов даны по стенке профиля СТ.
6. Угловые стеновые элементы U1-0 установить по всей высоте колонн, крепить к полке колонны саморезами HGR-R 4,8x19 с шагом не более 250мм.

1080-2020-KGS-12.11-01П-КМД

Склад, расположенный по адресу:
Гродненская область, г. Лида, пер. Фурманова, 18а/3

Изм.	Кол.ч.	Лист	№ док.	Подпись	Дата
Разраб.	Демені			<i>Демені</i>	16.01.2021
Проверил	Сивокань			<i>Сивокань</i>	16.01.2021
Т.Контр.					
Н.контр.					
Утв.	Сивокань			<i>Сивокань</i>	16.01.2021

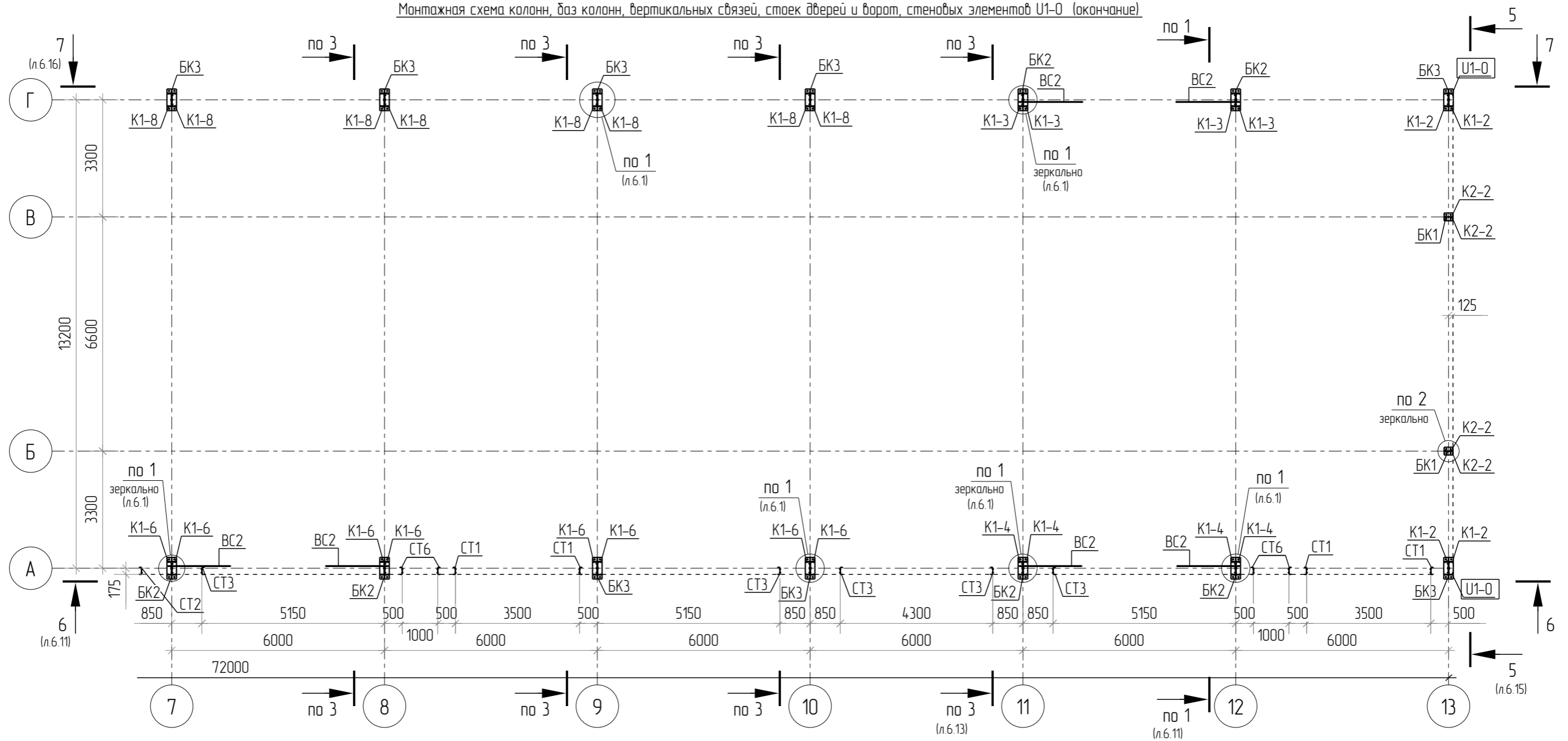
Здание 13,2x72,0x4,5(н)		
Стадия	Лист	Листов
Р	6.1	

Монтажная схема колонн, баз колонн, вертикальных связей, стоек дверей и ворот, стеновых элементов U1-0 (начало). Узел 1

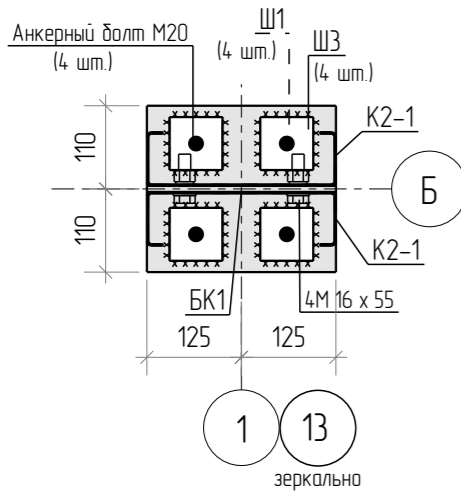


Формат: А3

Согласовано	
Взам. инв. №	
Подп. и дата	
Инв. № подл.	



Узел 2 (л.6.1)



3D вид узла 2

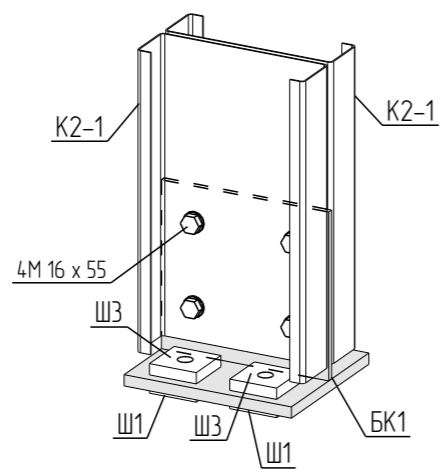
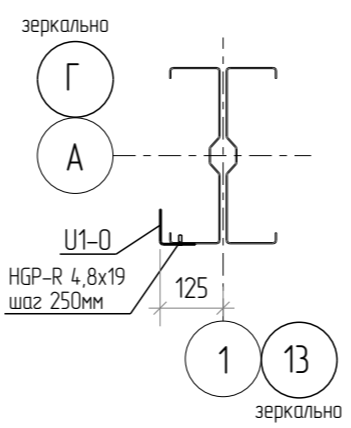


Схема установки стенового эл-та U1-0 по узловым колоннам



1. Привязки анкерных болтов и плит смотри лист 5.1.
2. Стойки ворот крепить к полу с помощью анкеров Hilti HSA M12x85 (2шт. на узел) в соответствии с узлами проекта.
3. Для баз колонн марок BK2, BK3 установить шайбы Ш2, Ш5; для баз колонн BK1 использовать шайбы марки Ш1, Ш3 в соответствии с узлами проекта. Шайбы обдартить по контуру монтажным швом катетом 10мм.
4. Вертикальные связи ВС крепить к колоннам через соединительный элемент СЗ2+шайба Ш4+1 гайка+1 контргайка в соответствии с узлами проекта.
5. Размеры дверных проёмов даны по стенке профиля СТ.
6. Узловые стеновые элементы U1-0 установить по всей высоте колонн, крепить к полке колонны саморезами HGR-R 4,8x19 с шагом не более 250мм.
7. Сдвоенные профили колонн соединить между собой с помощью деталей D25, крепить на 2 болта M16x55.

Согласовано	
Взам. инв. №	
Подп. и дата	
Инв. № подл.	

1080-2020-KGS-12.11-01П-КМД					
Склад, расположенный по адресу: Гродненская область, г. Лида, пер. Фурманова, 18а/3					
Изм.	Кол.ч.	Лист	№ док.	Подпись	Дата
Разраб.		Деменева		<i>Деменева</i>	16.01.2021
Проверил		Сивокань		<i>Сивокань</i>	16.01.2021
Т.Контр.					
Н.контр.					
Утв.		Сивокань		<i>Сивокань</i>	16.01.2021
Здание 13,2x72,0x4,5(h)					Р
Монтажная схема колонн, баз колонн, вертикальных связей, стоек дверей и ворот, стеновых элементов U1-0 (окончание). Узел 2					Лист 6.2
					Листов
Формат: А3					

Монтажная схема прогонов покрытия (начало)

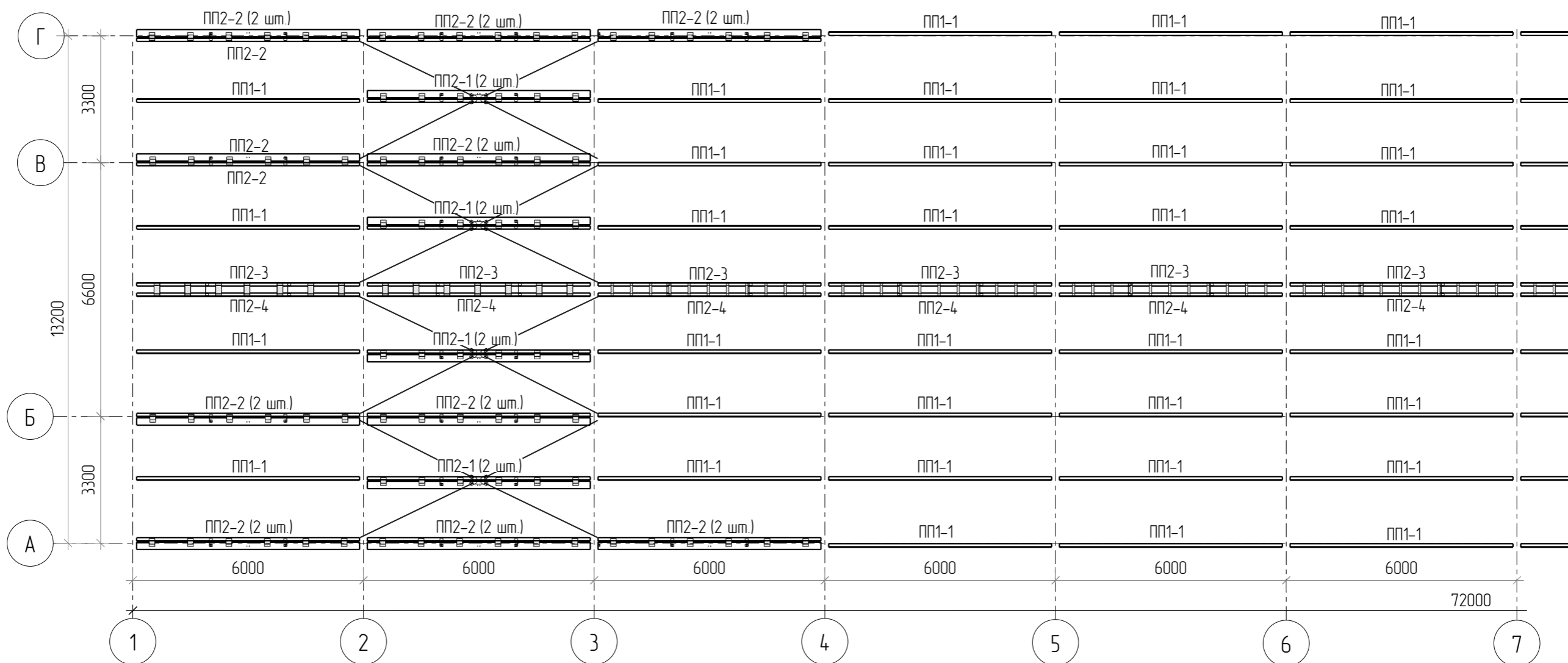


Схема установки двойных прогонов
(6 пар деталей Д3, Д18 друг напротив друга,
шаг не более 1000мм; 2 диафрагмы Д1 по длине)

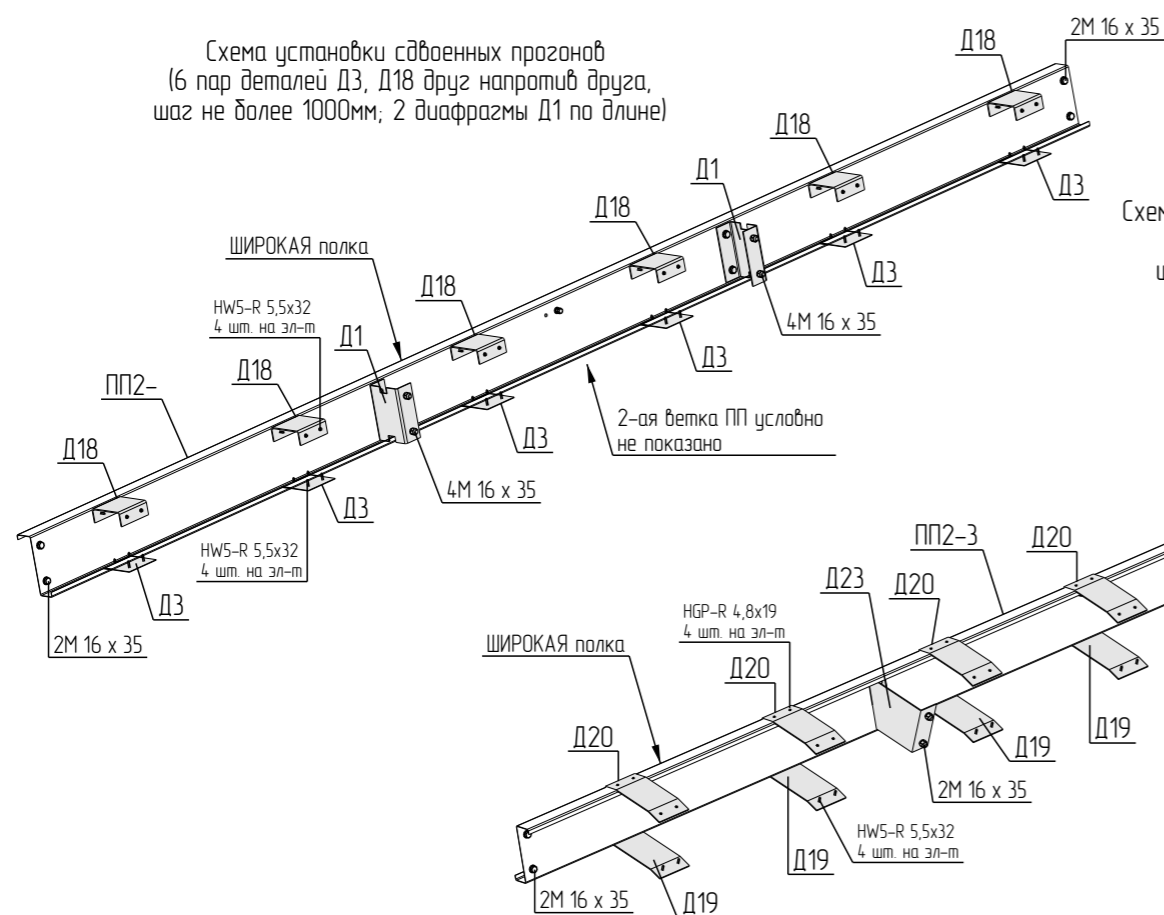
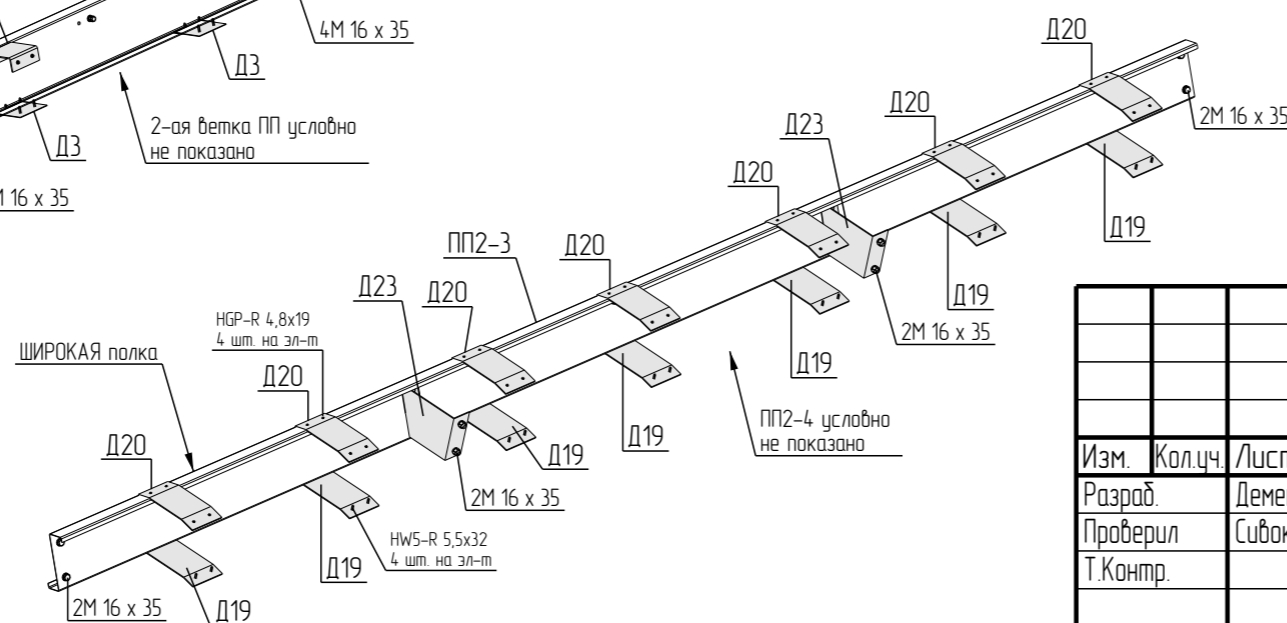


Схема установки коньковых прогонов в осях 1..3, 11..13
(8 пар деталей Д19, Д20 друг напротив друга,
шаг не более 800мм; 2 диафрагмы Д23 по длине)



1. Соединительные детали Д3, Д18 в двойных прогонах установить друг напротив друга с шагом не более 1000мм, каждую деталь крепить на 4 самореза HW5-R 5,5x32.
2. Диафрагмы Д1, Д23 установить по 2 шт. на один двойный профиль прогона. Крепить на 4 болта M16x35 в соответствии с отверстиями в профилях.
3. Детали Д19, Д20 в коньковых прогонах в осях 1..3, 11..13 установить с шагом 800мм. Крепить на 4 самореза HW5-R 5,5x32 (для Д19) / HGR-R 4,8x19 (для Д20).
4. Детали Д2 в коньковых прогонах в осях 3..11 установить с шагом 500мм. Крепить на 2 самореза HGR-R 4,8x19.
5. Диафрагмы ЭУ1 устанавливаются по 6шт. на один связевой прогон. Крепить к прогонам покрытия и стеновым прогонам ПС3 саморезами HW5-R 5,5x32 (8 шт. на элемент).
6. Прогон покрытия ориентировать ШИРОКОЙ полкой вверх.
7. Одиночные прогоны покрытия ориентировать ШИРОКОЙ полкой в сторону конька (см.узлы проекта).
8. Все прогоны крепить к несущим балкам покрытия (ВП, РТ) с помощью дет.Д20.м в соответствии с узлами проекта.

Согласовано	
Взам. инв. №	
Подп. и дата	
Инв. № подл.	

1080-2020-KGS-12.11-01П-КМД					
Склад, расположенный по адресу: Гродненская область, г. Лида, пер. Фурманова, 18а/3					
Изм.	Кол.ч.	Лист	№ док.	Подпись	Дата
Разраб.		Деменева		<i>Деменева</i>	13.01.2021
Проверил		Сивокань		<i>Сивокань</i>	13.01.2021
Т.Контр.					
Н.контр.					
Утв.		Сивокань		<i>Сивокань</i>	13.01.2021
Здание 13,2x72,0x4,5(н)				Стадия	Лист
Монтажная схема прогонов покрытия (начало)				Р	63
Формат: А3					

Монтажная схема прогонов покрытия (окончание)

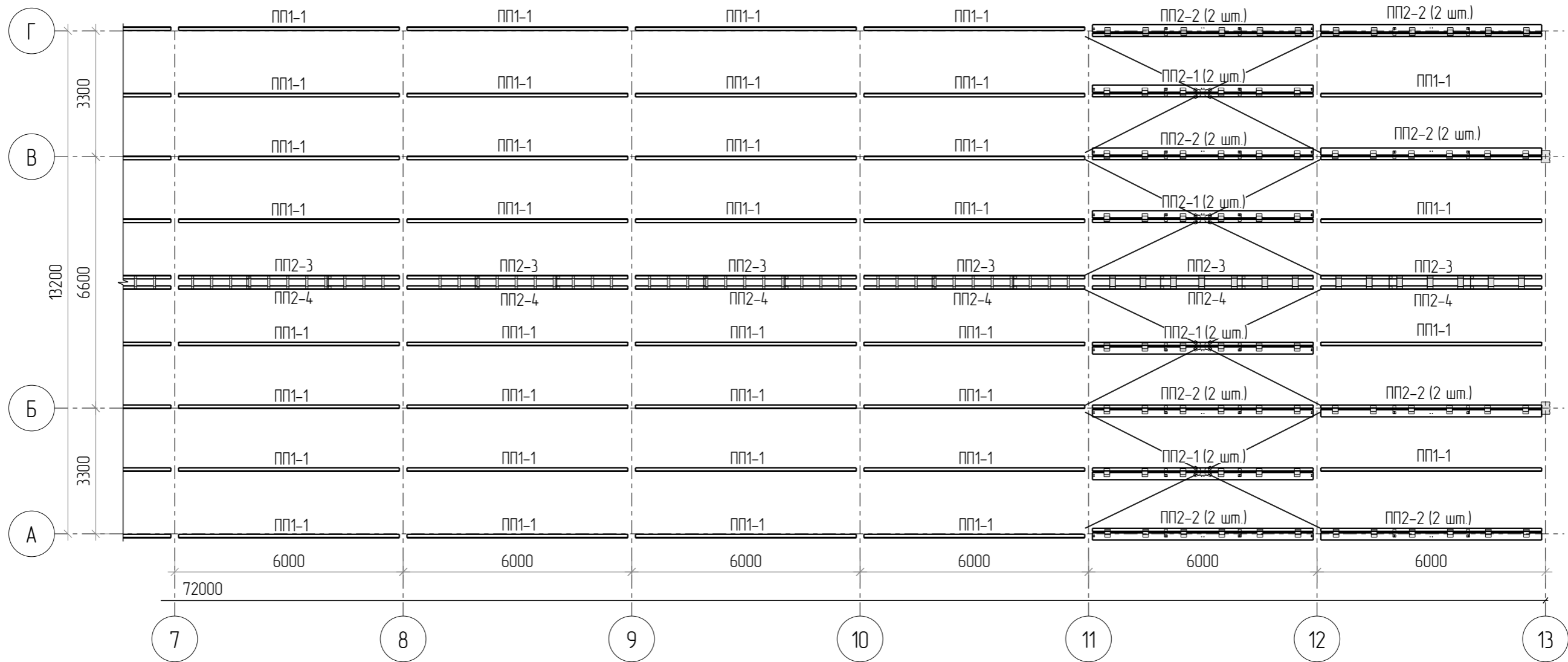


Схема установки коньковых прогонов в осях 3...11
(11 деталей Д2, шаг не более 500мм;
2 диафрагмы Д23 по длине)

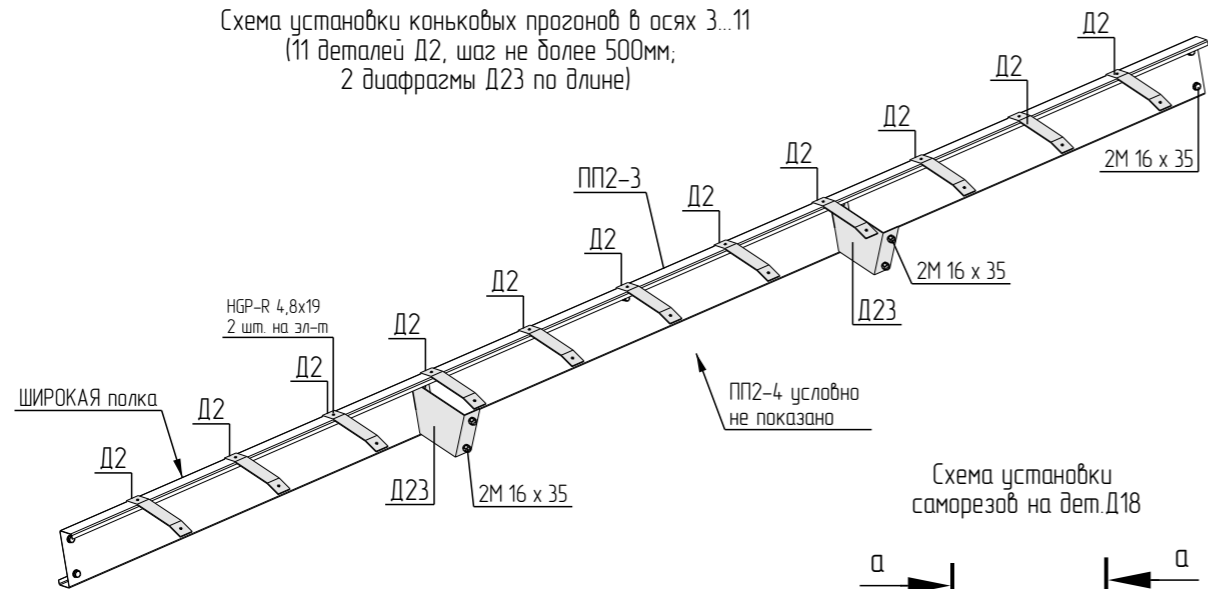
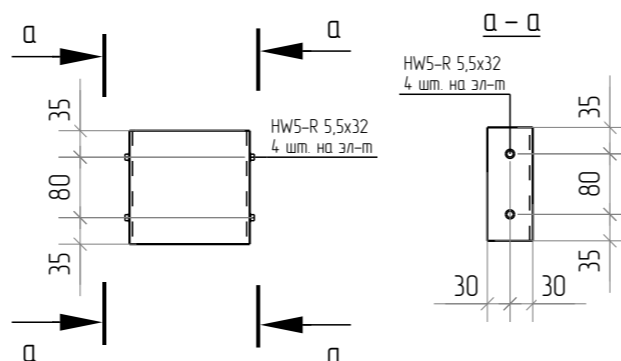


Схема установки саморезов на дет.Д18

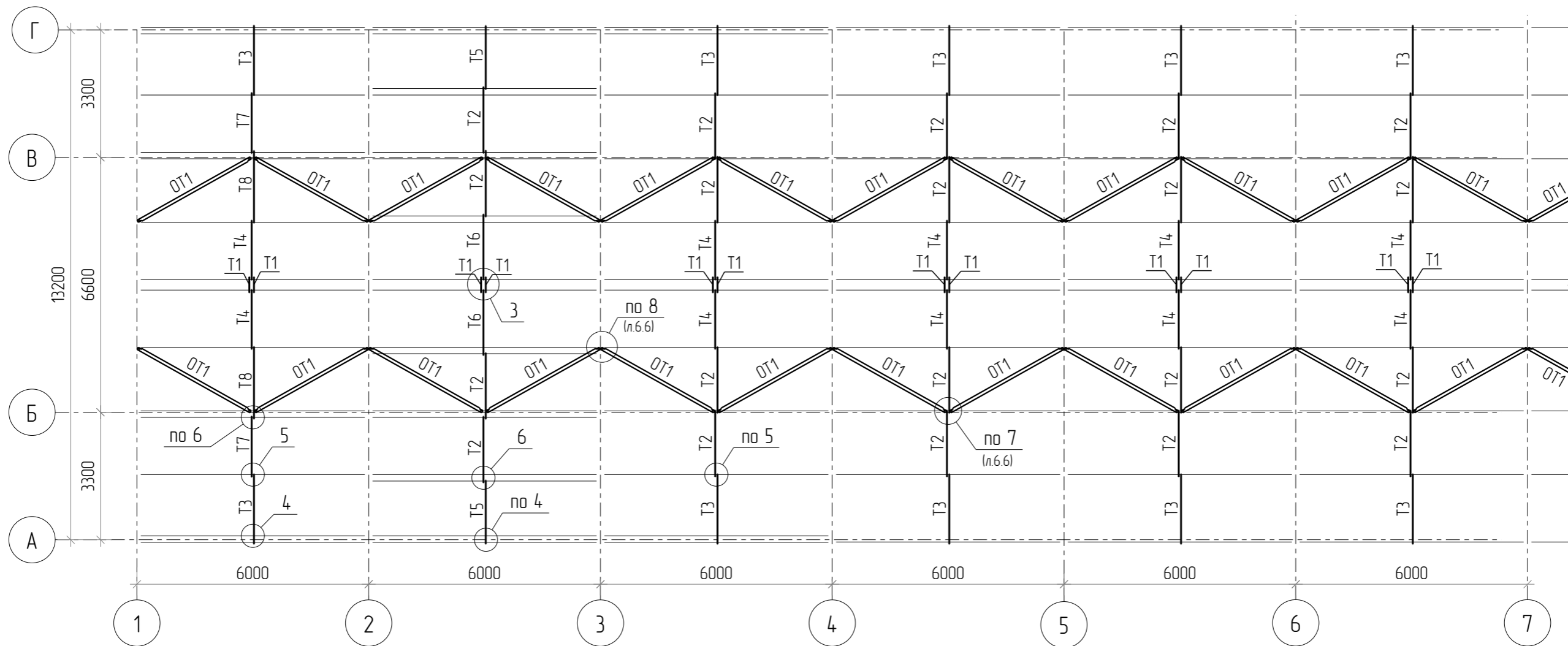


1. Соединительные детали Д3, Д18 в сдвоенных прогонах установить друг напротив друга с шагом не более 1000мм, каждую деталь крепить на 4 самореза HW5-R 5,5x32.
2. Диафрагмы Д1, Д23 установить по 2 шт. на один сдвоенный профиль прогона. Крепить на 4 болта М16x35 в соответствии с отверстиями в профилях.
3. Детали Д19, Д20 в коньковых прогонах в осях 1...3, 11...13 установить с шагом 800мм. Крепить на 4 самореза HW5-R 5,5x32 (для Д19) / НGR-R 4,8x19 (для Д20).
4. Детали Д2 в коньковых прогонах в осях 3...11 установить с шагом 500мм. Крепить на 2 самореза НGR-R 4,8x19.
5. Диафрагмы ЭУ1 устанавливаются по 6шт. на один связевой прогон. Крепить к прогонам покрытия и стеновым прогонам ПС3 саморезами HW5-R 5,5x32 (8 шт. на элемент).
6. Прогоны покрытия ориентировать ШИРОКОЙ полкой вверх.
7. Одиночные прогоны покрытия ориентировать ШИРОКОЙ полкой в сторону конька (см узлы проекта).
8. Все прогоны крепить к несущим балкам покрытия (ВП, РТ) с помощью дет.Д20.м в соответствии с узлами проекта.

Согласовано			
Взам. инв. №			
Подп. и дата			
Инв. № подл.			

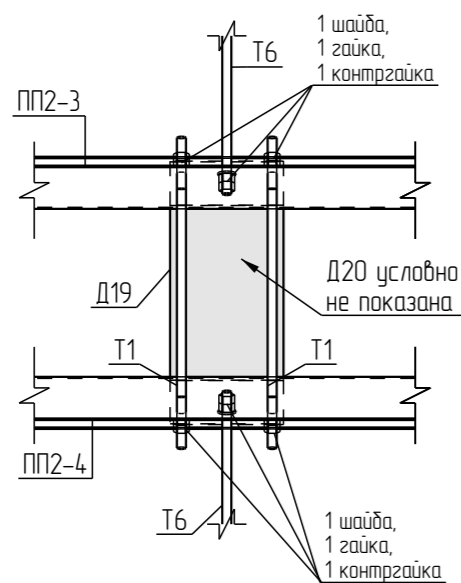
1080-2020-KGS-12.11-01П-КМД					
Склад, расположенный по адресу: Гродненская область, г. Лида, пер. Фурманова, 18а/3					
Изм.	Кол.ч.	Лист	№ док.	Подпись	Дата
Разраб.		Деменева		<i>Деменева</i>	13.01.2021
Проверил		Сивокань		<i>Сивокань</i>	13.01.2021
Т.Контр.					
Н.контр.					
Утв.		Сивокань		<i>Сивокань</i>	13.01.2021
Здание 13,2x72,0x4,5(н)					Р
Монтажная схема прогонов покрытия (окончание)					Листов 6.4
Кingspan					Листов
Формат: А3					

Монтажная схема тяжей и оттяжек по покрытию (начало)



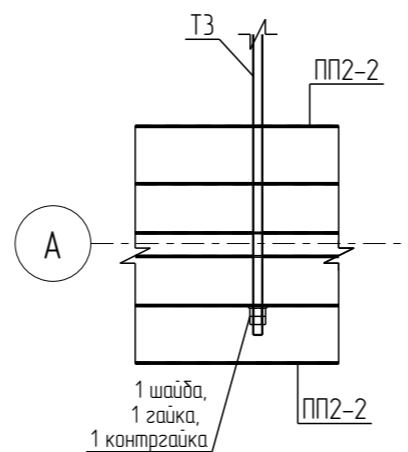
Узел 3

ниже верхних полок прогонов



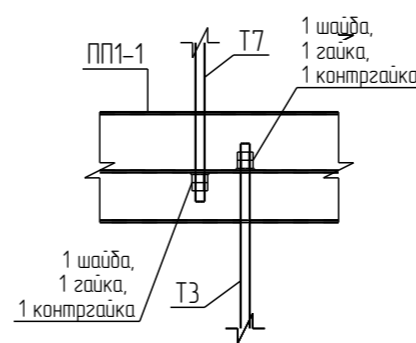
Узел 4

(проекция)
ниже верхних полок прогонов



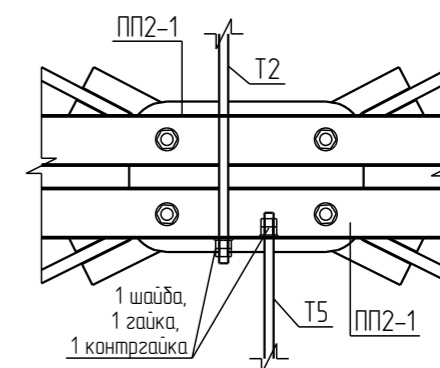
Узел 5

(проекция)
ниже верхних полок прогонов



Узел 6

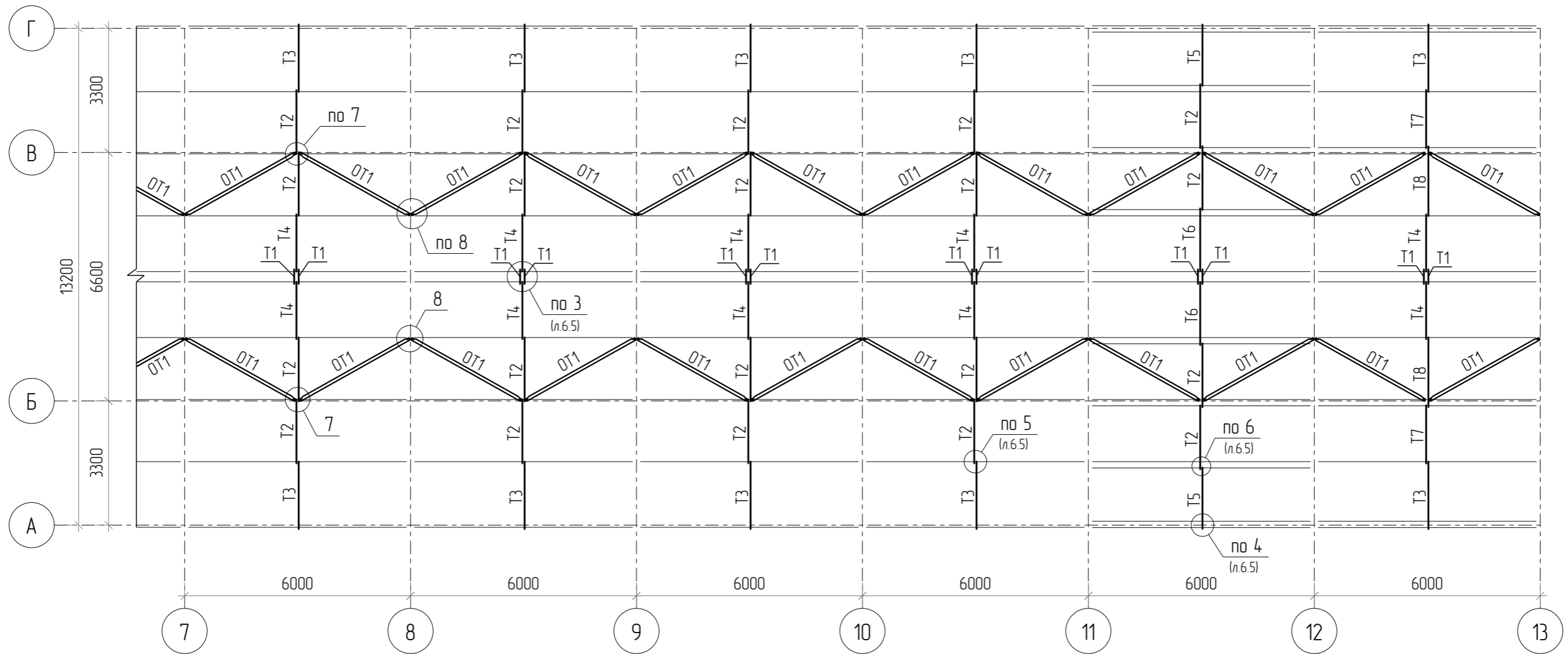
(проекция)
ниже верхних полок прогонов



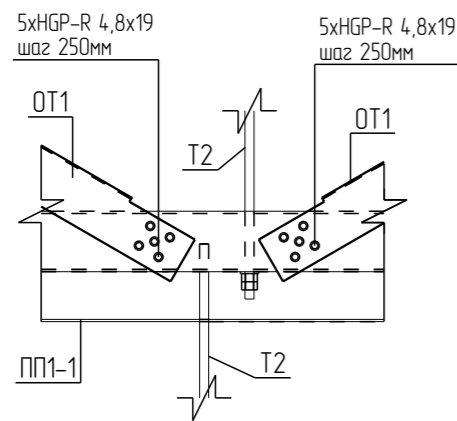
Согласовано			
Взам. инв. №			
Подл. и дата			
Инв. № подл.			

1080-2020-KGS-12.11-01П-КМД					
Склад, расположенный по адресу: Гродненская область, г. Лида, пер. Фурманова, 18а/3					
Изм.	Кол.ч.	Лист	№ док.	Подпись	Дата
Разраб.		Деменева		<i>Деменева</i>	13.01.2021
Проверил		Сивокань		<i>Сивокань</i>	13.01.2021
Т.Контр.					
Н.контр.					
Утв.		Сивокань		<i>Сивокань</i>	13.01.2021
Здание 13,2x72,0x4,5(h)				Стадия	Лист
				Р	65
Монтажная схема тяжей и оттяжек по покрытию (начало). Узлы 3..6					
Формат: А3					

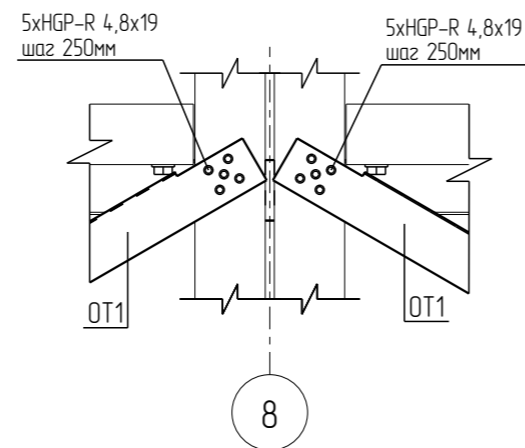
Монтажная схема тяжей по покрытию (окончание)



Узел 7
(проекция)



Узел 8
(проекция)



Согласовано			
Взам. инв. №			
Подл. и дата			
Инв. № подл.			

1080-2020-KGS-12.11-01П-КМД					
Склад, расположенный по адресу: Гродненская область, г. Лида, пер. Фурманова, 18а/3					
Изм.	Кол.ч.	Лист	№ док	Подпись	Дата
Разраб.		Деменева		<i>Деменева</i>	13.01.2021
Проверил		Сивокань		<i>Сивокань</i>	13.01.2021
Т.Контр.					
Н.контр.					
Утв.		Сивокань		<i>Сивокань</i>	13.01.2021
Здание 13,2x72,0x4,5(h)				Стадия	Лист
				Р	6.6
Монтажная схема тяжей и оттяжек по покрытию (окончание). Узлы 7, 8					
Формат: А3					

Монтажная схема верхних поясов ферм/торцевых ригелей, горизонтальных связей и деталей КД (начало)

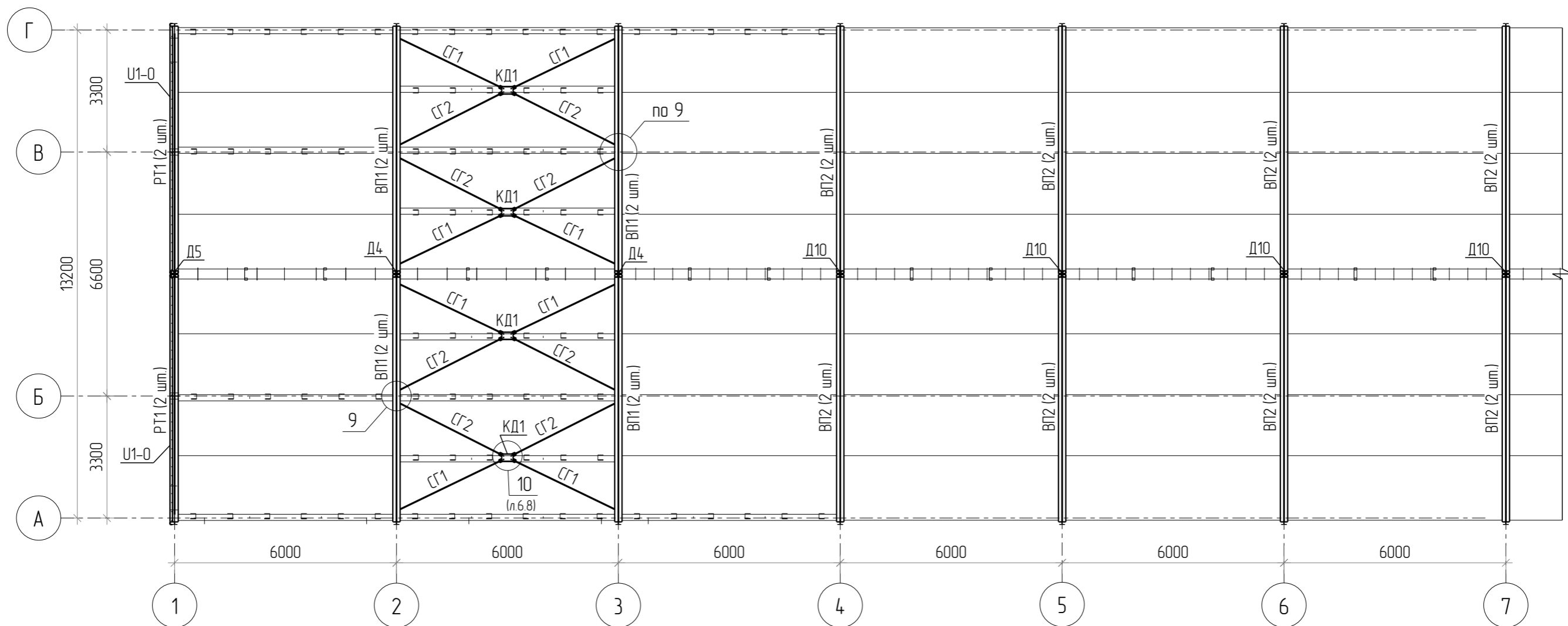
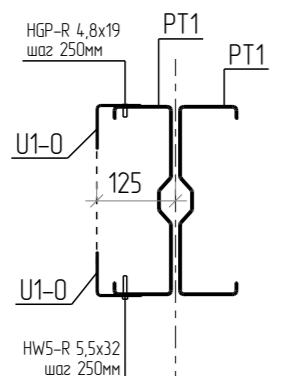


Схема установки профилей РТ и стеновых эл-ов U1-0 по торцам здания



1 13
зеркально

Узел 9
(проекция)
ниже уровня верхних полок прогонов

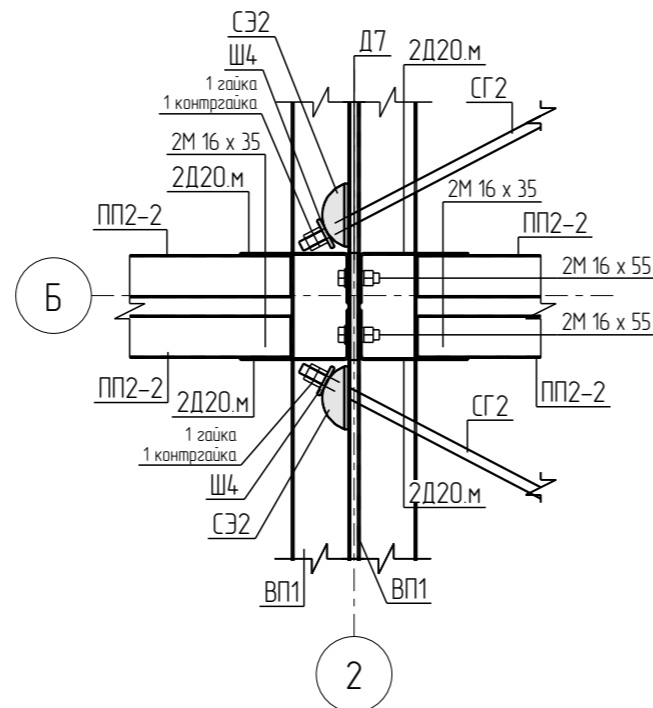
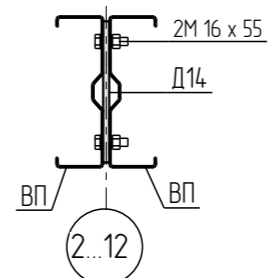


Схема установки профилей ВП (дет. Д14 в местах отсутствия крепления прогонов)

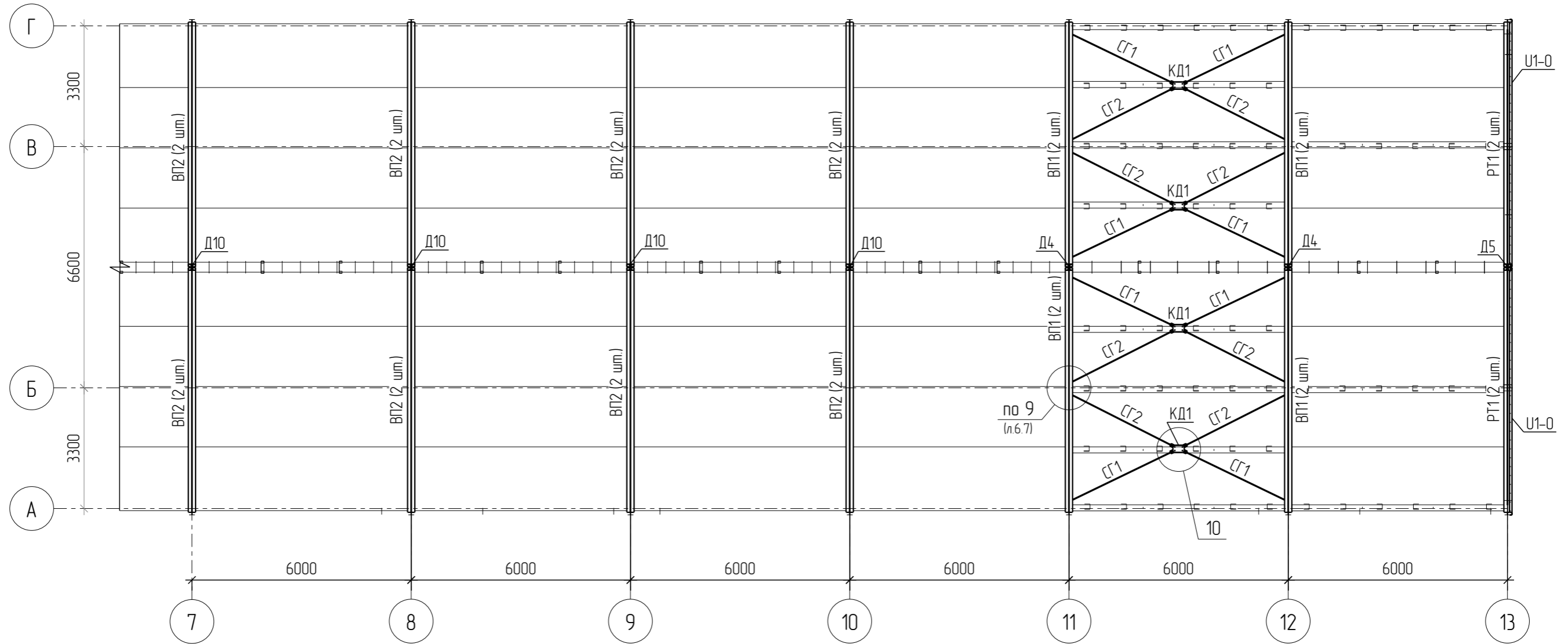


- Горизонтальные связи к деталям КД крепить болтами М16х55 кл.пр.8.8 с установкой контргайки.
- К верхним поясам ферм СГ крепить с помощью соединительного элемента СЗ2+шайбы Ш4+1гайки+1контргайки в соответствии с узлами проекта.
- Стеновой элемент U1-0 установить по всей длине нижних и верхних полок торцевых балок, крепить саморезами HW5-R 5,5x32/HGP-R 4,8x32 с шагом не более 250мм.

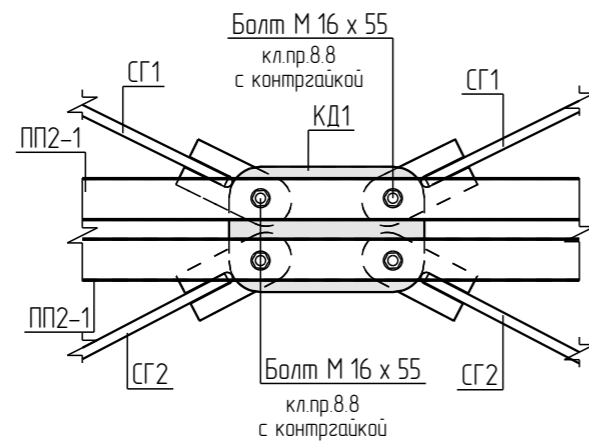
						1080-2020-KGS-12.11-01П-КМД			
						Склад, расположенный по адресу: Гродненская область, г. Лида, пер. Фурманова, 18а/3			
Изм.	Кол.ч.	Лист	№ док.	Подпись	Дата	Здание 13,2x72,0x4,5(н)	Стадия	Лист	Листов
Разраб.		Деменева		<i>Деменева</i>	13.01.2021		Р	6.7	
Проверил		Сивокань		<i>Сивокань</i>	13.01.2021				
Т.Контр.						Монтажная схема верхних поясов ферм/торцевых ригелей, горизонтальных связей и деталей КД (начало). Узел 9			
Н.контр.									
Утв.		Сивокань		<i>Сивокань</i>	13.01.2021				Формат: А3

Согласовано				
Взам. инв. №				
Подл. и дата				
Инв. № подл.				

Монтажная схема верхних поясов ферм/торцевых ригелей, горизонтальных связей и деталей КД (окончание)



Узел 10
(проекция)
ниже уровня верхних полок прогонов

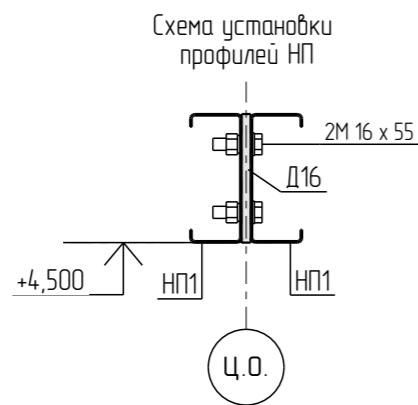
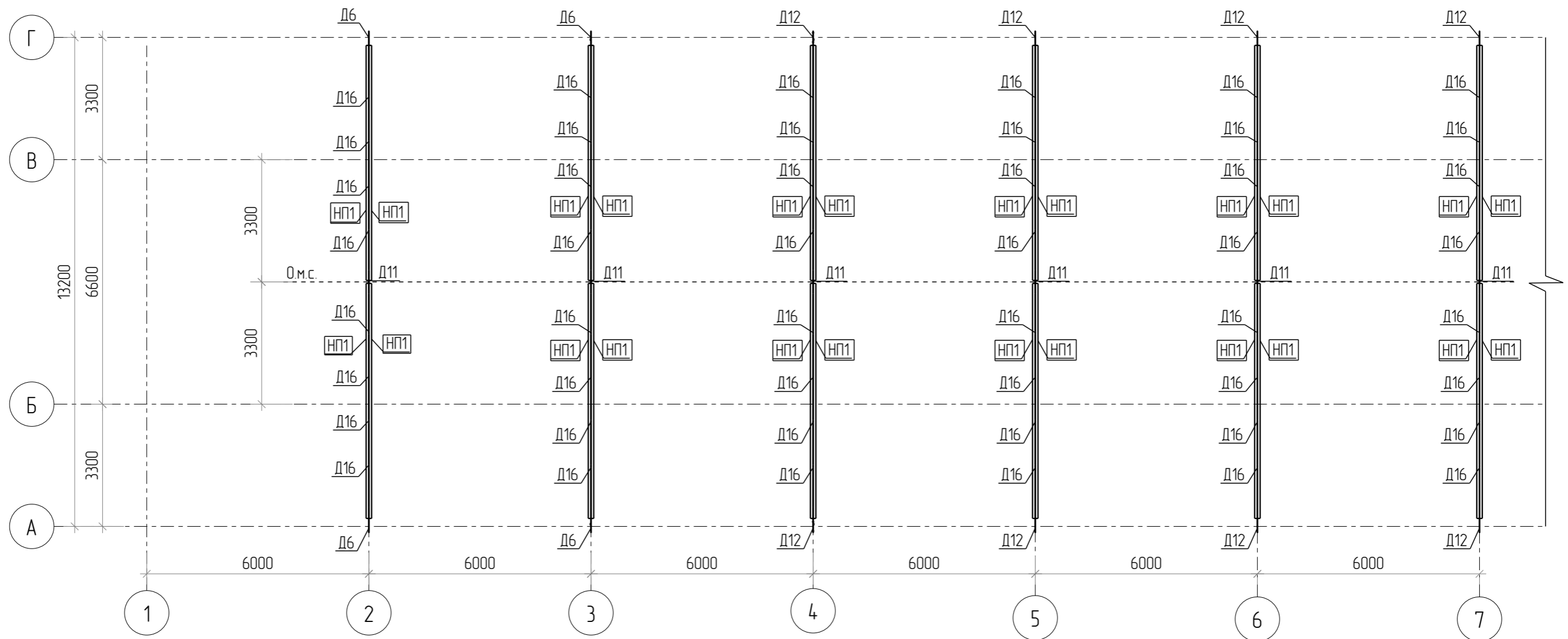


- Горизонтальные связи к деталям КД крепить болтами М16х55 кл.пр.8.8 с установкой контргайки.
- К верхним поясам ферм СГ крепить с помощью соединительного элемента С32+шайбы Ш4+1гайки+1контргайки в соответствии с узлами проекта.
- Стеновой элемент U1-0 установить по всей длине нижних и верхних полок торцевых балок, крепить саморезами НW5-R 5,5х32/НGР-R 4,8х32 с шагом не более 250мм.

Согласовано			
Взам. инв. №			
Подп. и дата			
Инв. № подл.			

1080-2020-KGS-12.11-01П-КМД					
Склад, расположенный по адресу: Гродненская область, г. Лида, пер. Фурманова, 18а/3					
Изм.	Кол.ч.	Лист	№ док.	Подпись	Дата
Разраб.		Деменева		<i>Деменева</i>	13.01.2021
Проверил		Сивокань		<i>Сивокань</i>	13.01.2021
Т.Контр.					
Н.контр.					
Утв.		Сивокань		<i>Сивокань</i>	13.01.2021
Здание 13,2x72,0x4,5(h)				Стадия	Лист
				Р	6.8
Монтажная схема верхних поясов ферм/торцевых ригелей, горизонтальных связей и деталей КД (окончание). Узел 10					
Формат: А3					

Монтажная схема нижних поясов ферм на отм.+4.500 и соединительных деталей по ним (начало)



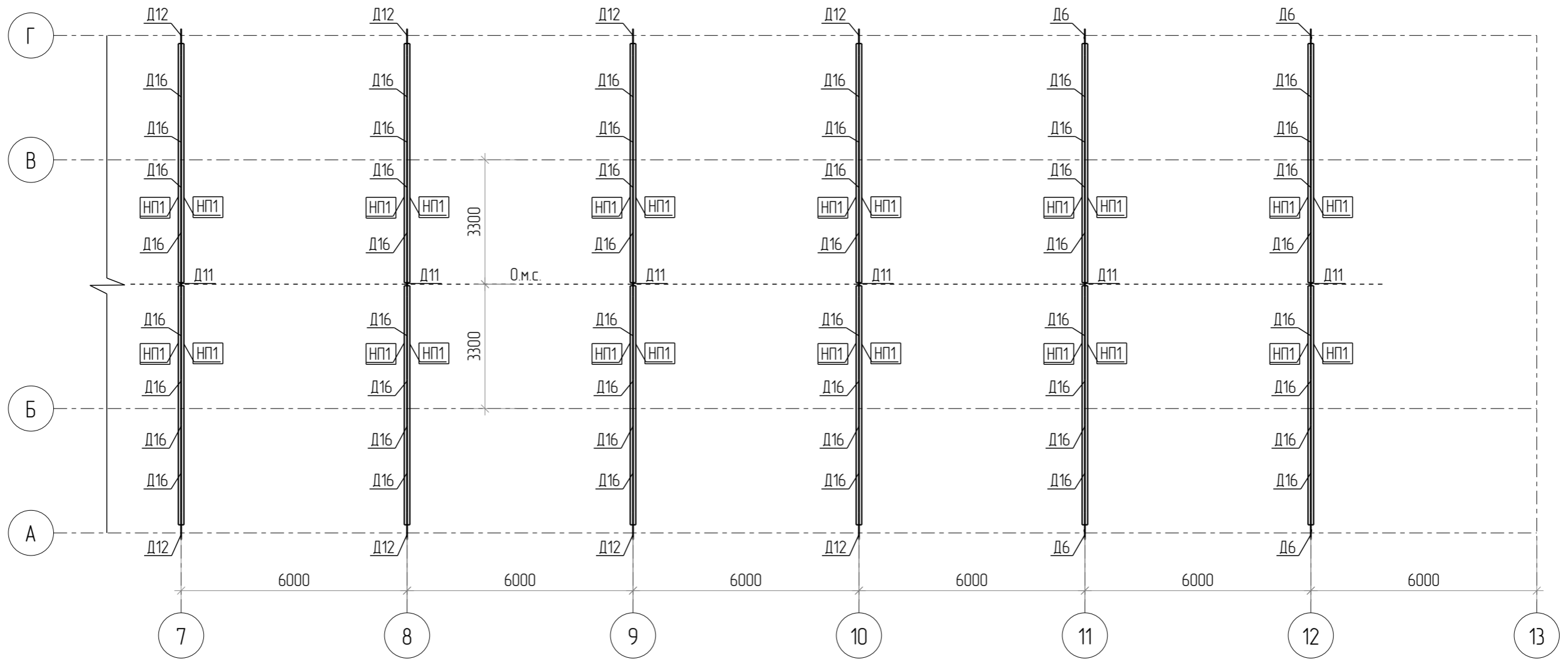
1. Профили нижних поясов соединить деталями марки Д16 в соответствии с узлами проекта и отверстиями в профилях. Крепить на 2 болта М16х50.

Согласовано			
Взам. инв. №			
Подл. и дата			
Инв. № подл.			

						1080-2020-KGS-12.11-01П-КМД			
						Склад, расположенный по адресу: Гродненская область, г. Лида, пер. Фурманова, 18а/3			
Изм.	Кол.ч.	Лист	№ док	Подпись	Дата	Здание 13,2x72,0x4,5(н)	Стадия	Лист	Листов
Разраб.		Деменева		<i>Деменева</i>	13.01.2021		Р	6.9	
Проверил		Сивокань		<i>Сивокань</i>	13.01.2021				
Т.Контр.									
Н.контр.									
Утв.		Сивокань		<i>Сивокань</i>	13.01.2021	Монтажная схема нижних поясов ферм на отм.+4.500 и соединительных деталей по ним (начало)			



Монтажная схема нижних поясов ферм на отм.+4.500 и соединительных деталей по ним (окончание)

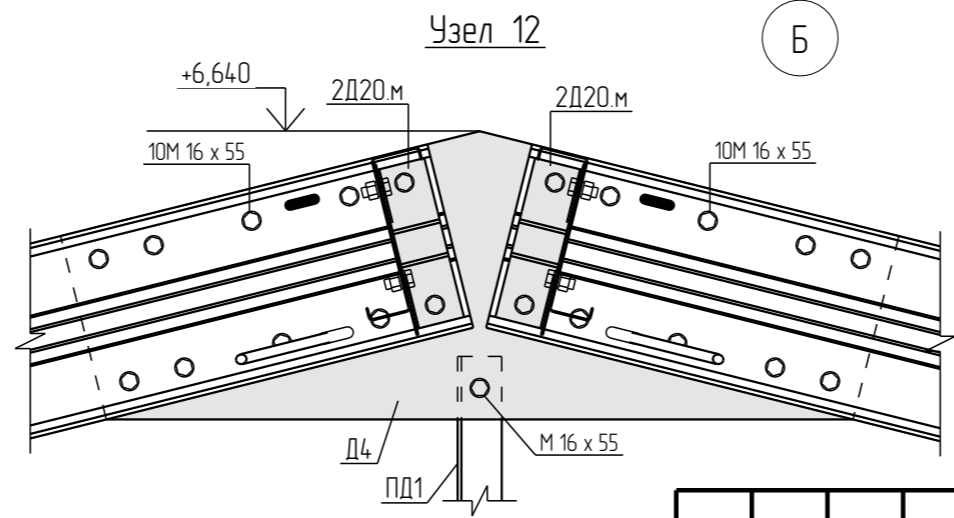
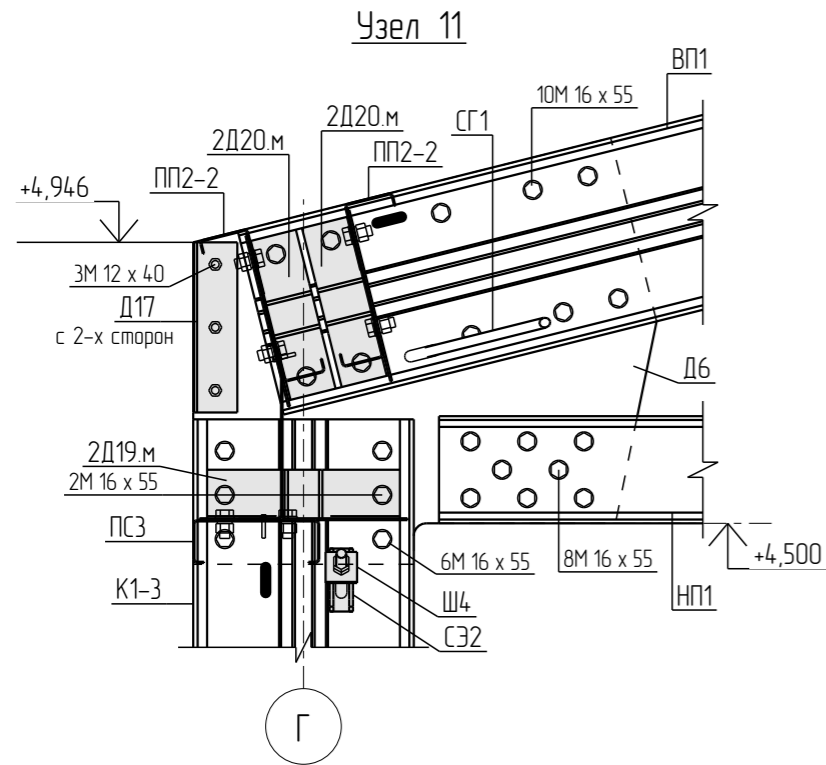
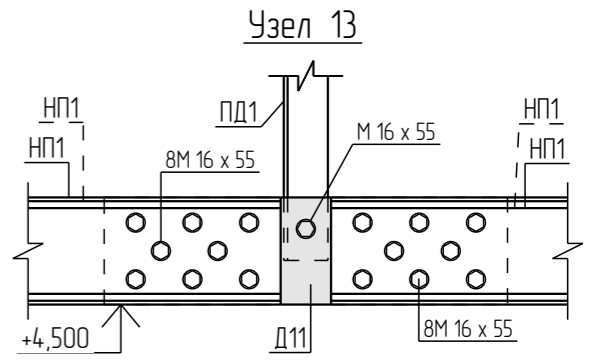
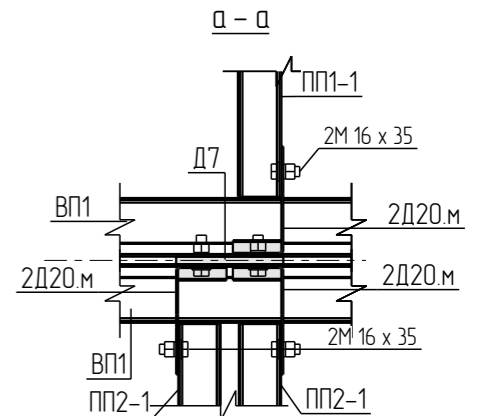
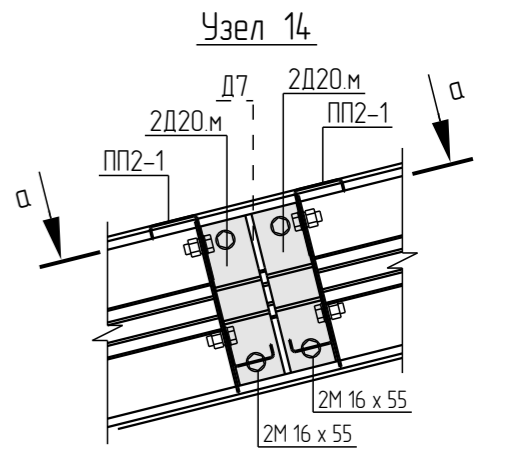
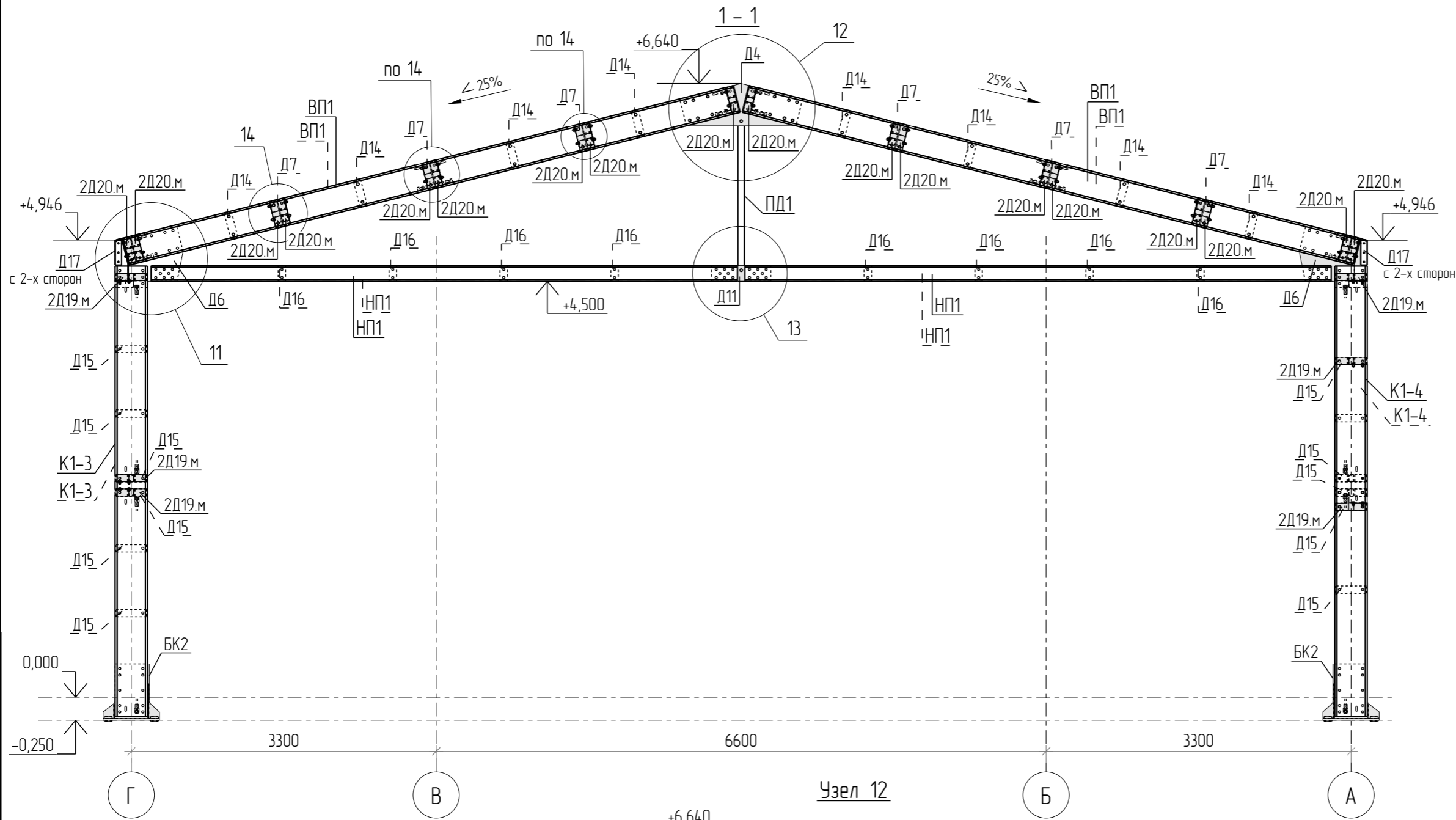


1. Профили нижних поясов соединить деталями марки Д16 в соответствии с узлами проекта и отверстиями в профилях. Крепить на 2 болта М16х50.

Согласовано			
Взам. инв. №			
Подл. и дата			
Инв. № подл.			

						1080-2020-KGS-12.11-01П-КМД			
						Склад, расположенный по адресу: Гродненская область, г. Лида, пер. Фурманова, 18а/3			
Изм.	Кол.ч.	Лист	№ док.	Подпись	Дата	Здание 13,2x72,0x4,5(h)	Стадия	Лист	Листов
Разраб.		Деменева		<i>Деменева</i>	13.01.2021		Р	6.10	
Проверил		Сивокань		<i>Сивокань</i>	13.01.2021				
Т.Контр.									
Н.контр.									
Утв.		Сивокань		<i>Сивокань</i>	13.01.2021	Монтажная схема нижних поясов ферм на отм.+4.500 и соединительных деталей по ним (окончание)			





Согласовано	
Взам. инв. №	
Подп. и дата	
Инв. № подл.	

Изм.	Кол.ч.	Лист	№ док.	Подпись	Дата
Разраб.		Деменева		<i>Деменева</i>	13.01.2021
Проверил		Сивокань		<i>Сивокань</i>	13.01.2021
Т.Контр.					
Н.контр.					
Утв.		Сивокань		<i>Сивокань</i>	13.01.2021

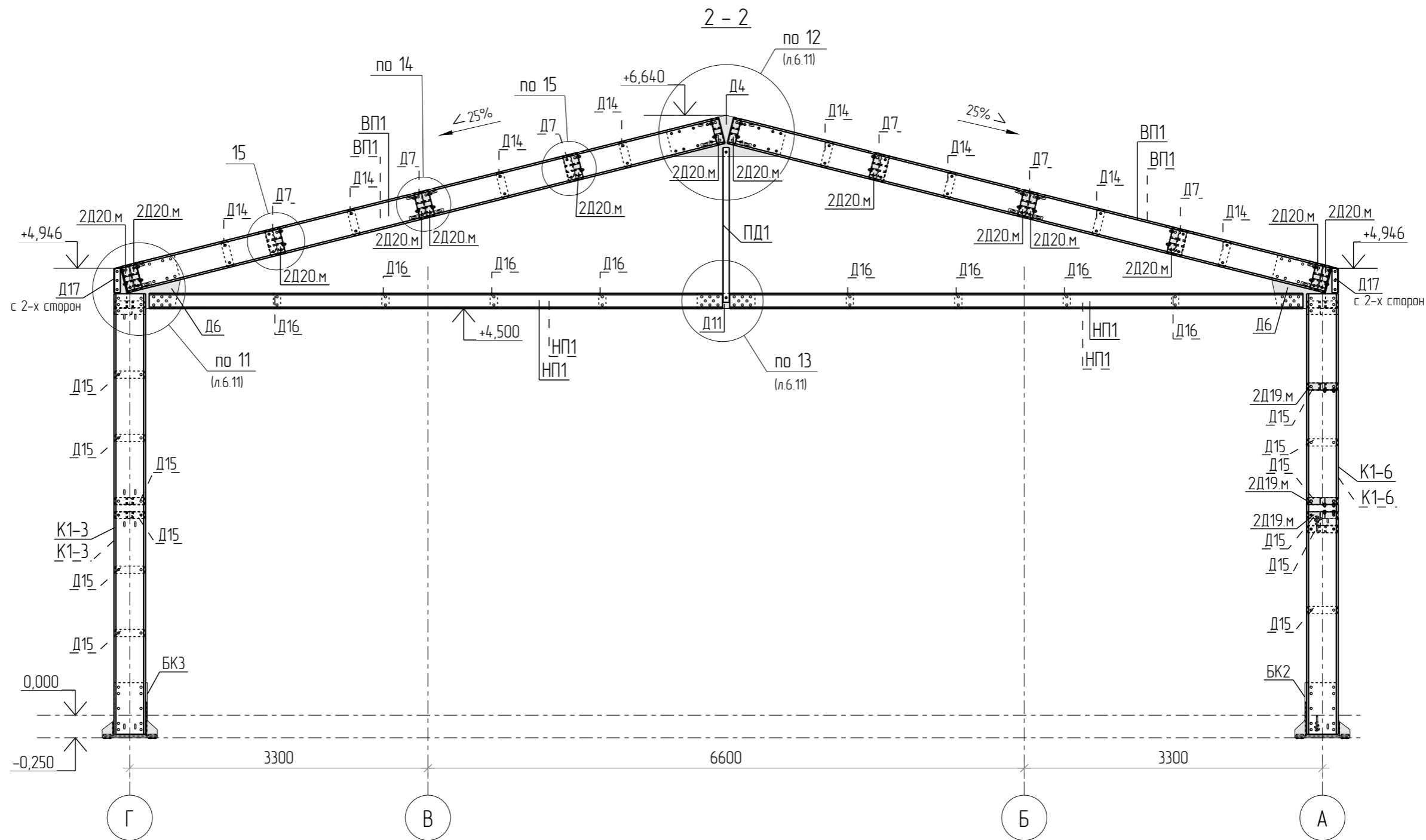
1080-2020-KGS-12.11-01П-КМД

Склад, расположенный по адресу:
Гродненская область, г. Лида, пер. Фурманова, 18а/3

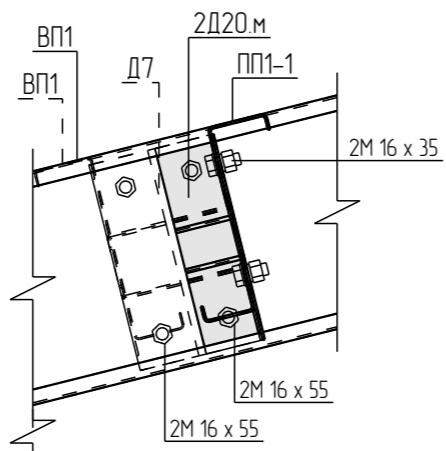
Здание 13,2x72,0x4,5(н)	Стадия	Лист	Листов
	Р	6.11	

Разрез 1-1. Узлы 11..14

Формат: А3



Узел 15

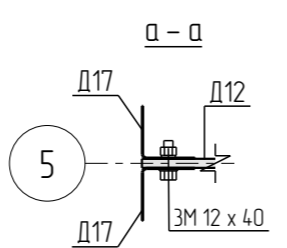
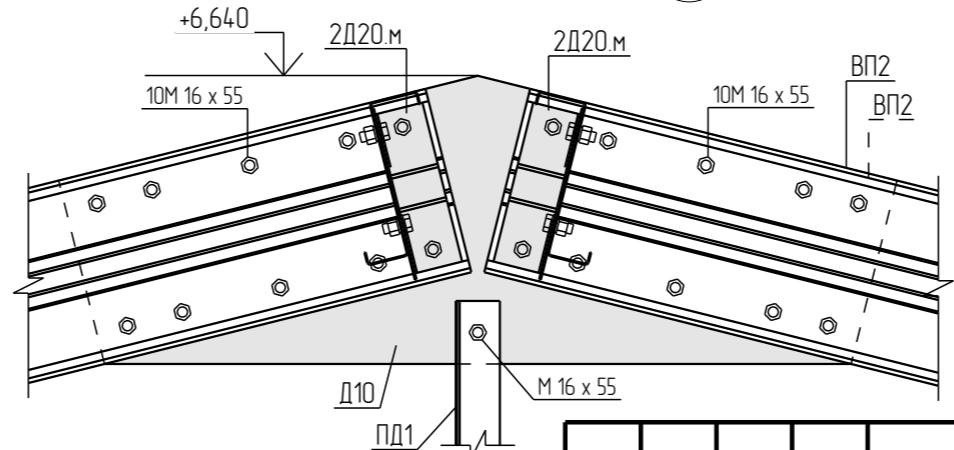
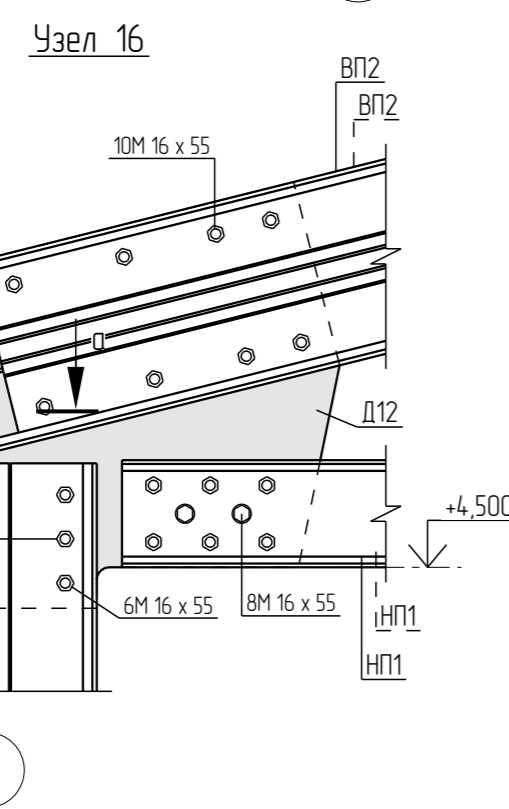
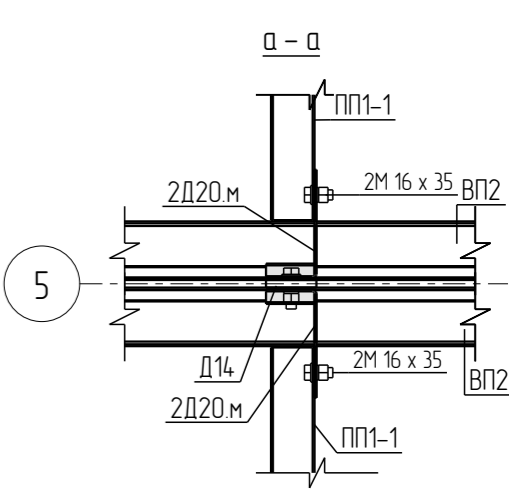
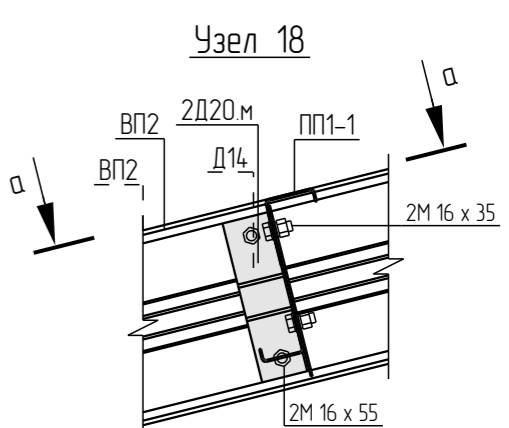
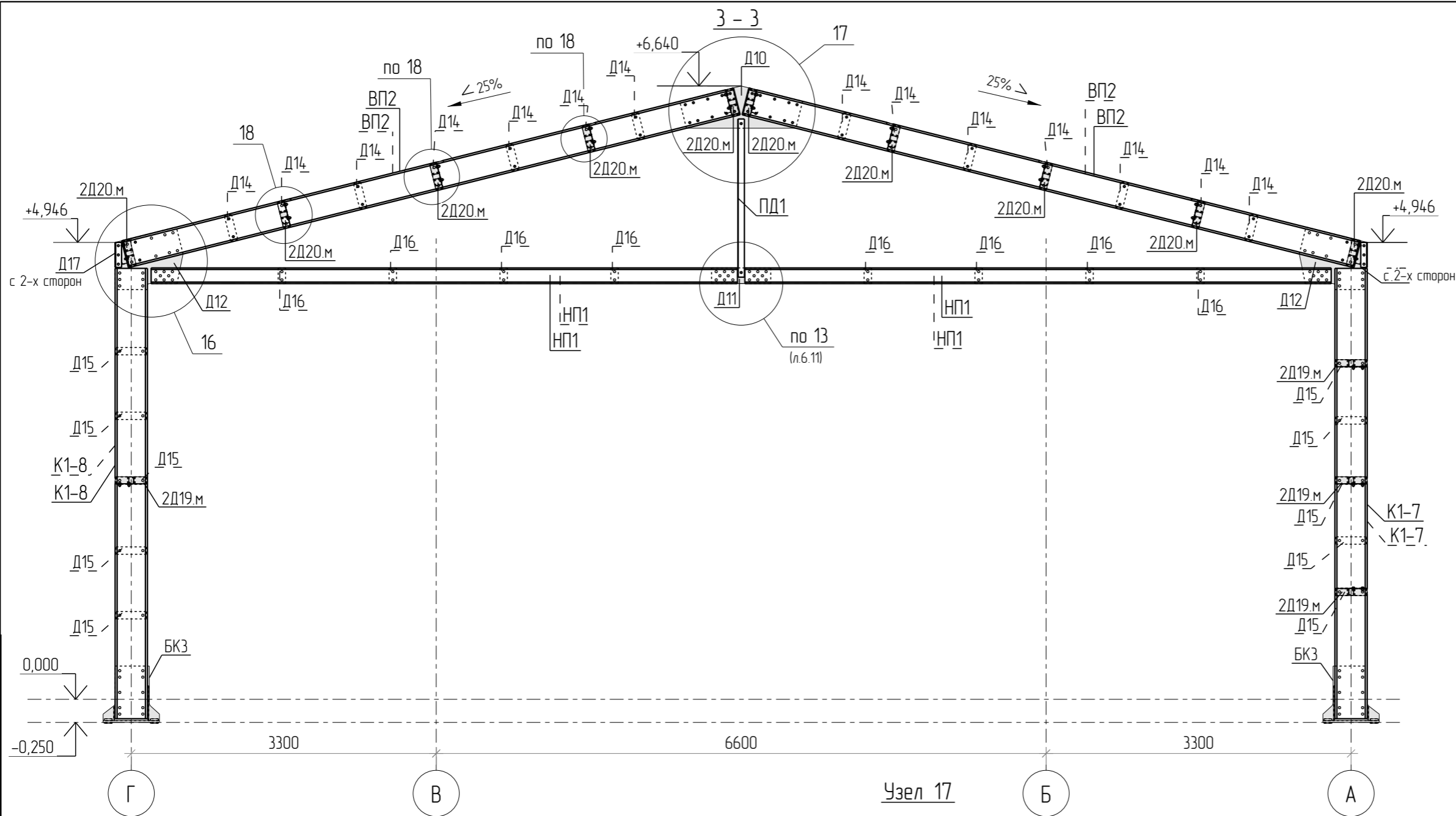


						1080-2020-KGS-12.11-01П-КМД			
						Склад, расположенный по адресу: Гродненская область, г. Лида, пер. Фурманова, 18а/3			
Изм.	Кол.ч.	Лист	№ док.	Подпись	Дата	Здание 13,2x72,0x4,5(н)	Стадия	Лист	Листов
Разраб.		Деменева		<i>Деменева</i>	13.01.2021		Р	6.12	
Проверил		Сивокань		<i>Сивокань</i>	13.01.2021				
Т.Контр.									
Н.контр.									
Утв.		Сивокань		<i>Сивокань</i>	13.01.2021	Разрез 2-2. Узел 15			



Формат: А3

Согласовано			
Взам. инв. №			
Подл. и дата			
Инв. № подл.			



Согласовано	
Взам. инв. №	
Подл. и дата	
Инв. № подл.	

Изм.	Кол.ч.	Лист	№ док.	Подпись	Дата
Разраб.		Деменева		<i>Деменева</i>	13.01.2021
Проверил		Сивокань		<i>Сивокань</i>	13.01.2021
Т.Контр.					
Н.контр.					
Утв.		Сивокань		<i>Сивокань</i>	13.01.2021

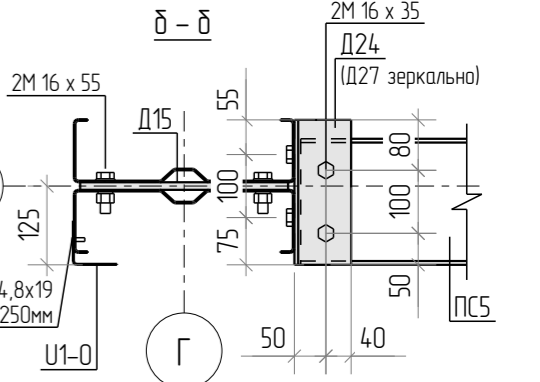
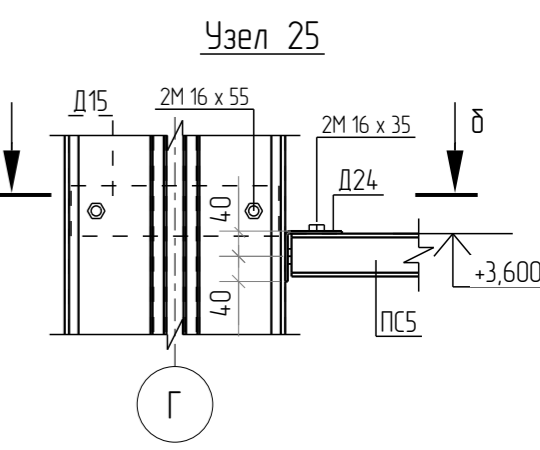
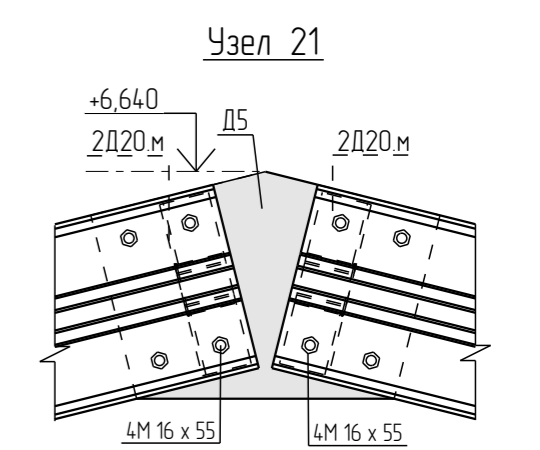
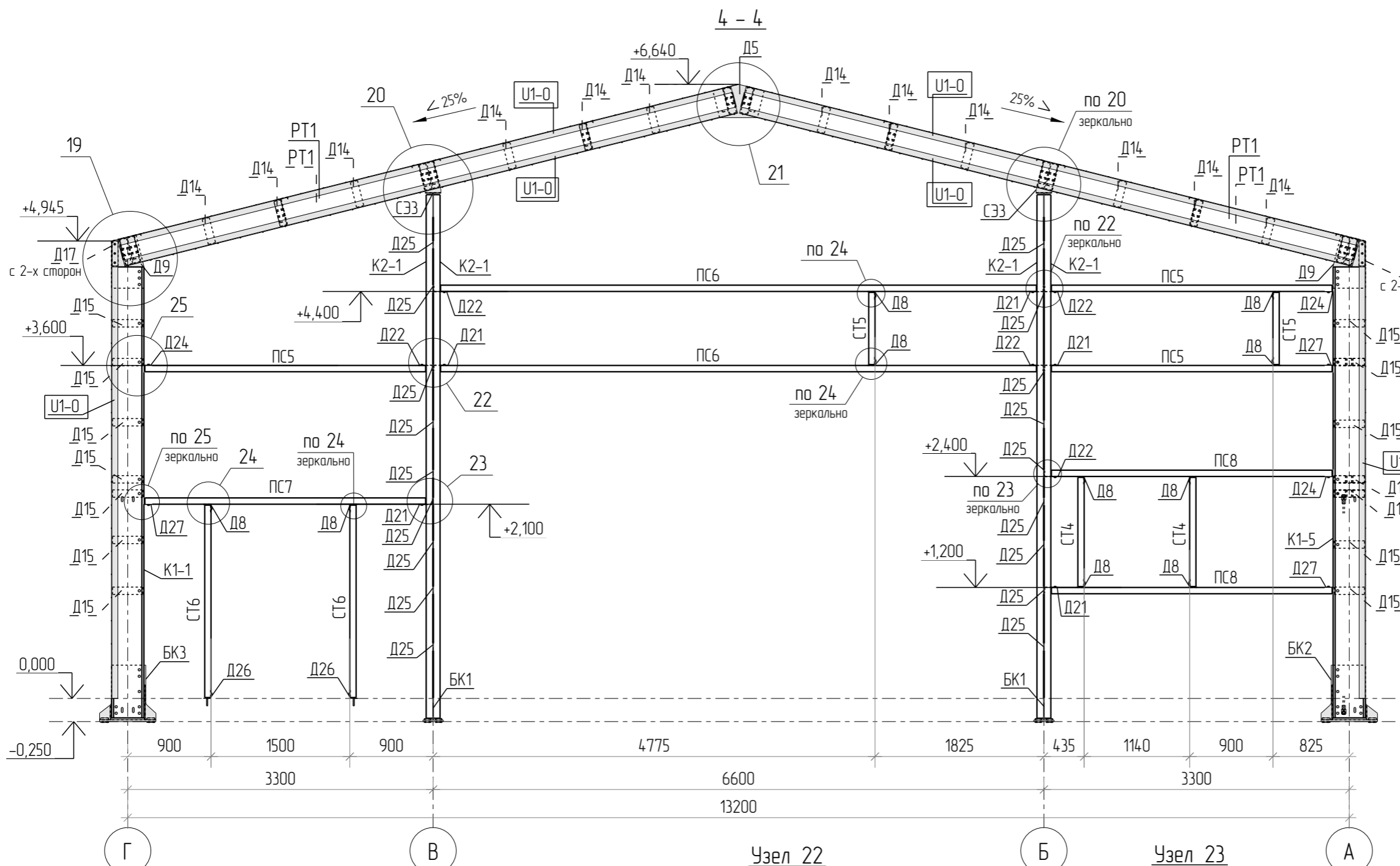
1080-2020-KGS-12.11-01П-КМД

Склад, расположенный по адресу:
Гродненская область, г. Лида, пер. Фурманова, 18а/3

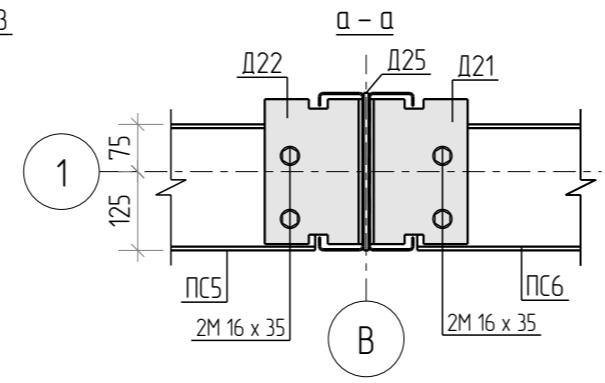
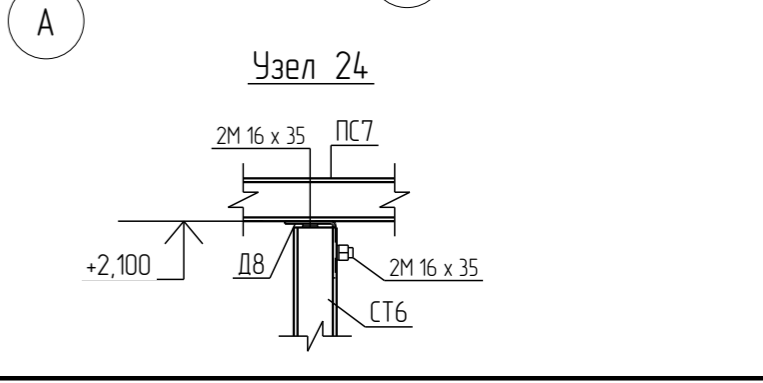
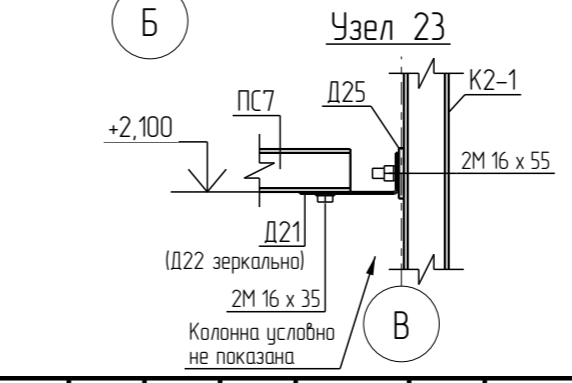
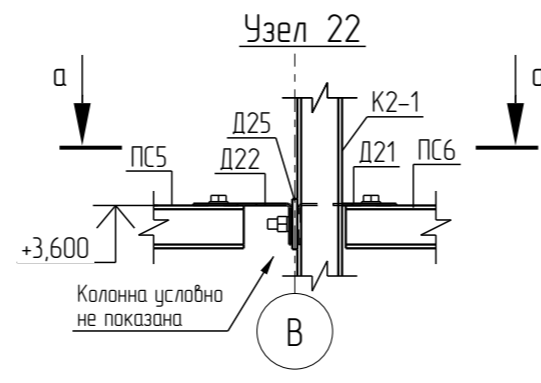
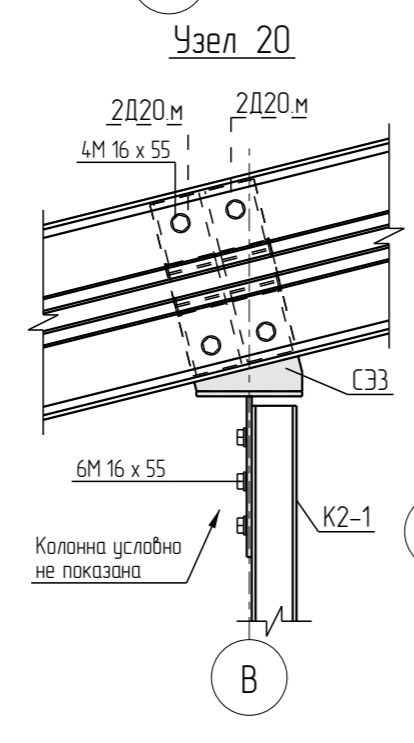
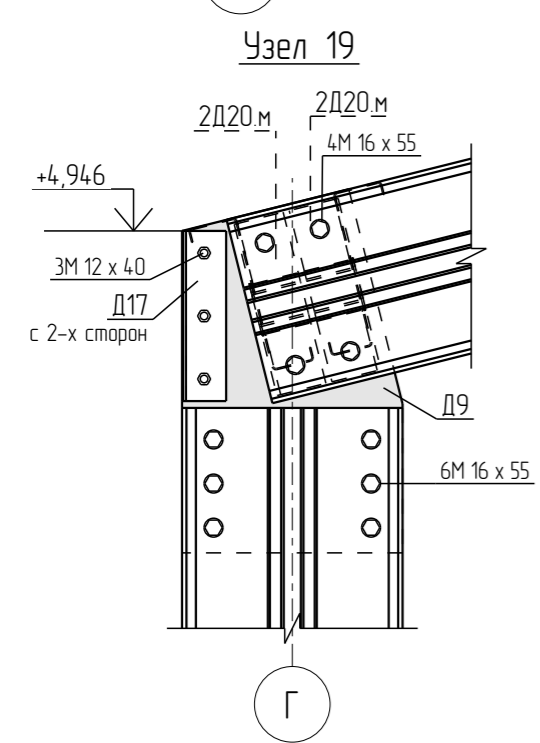
Здание 13,2x72,0x4,5(н)	Стадия	Лист	Листов
	Р	6.13	

Разрез 3-3. Узлы 16...18

Формат: А3



Согласовано	
Взам. инв. №	
Подл. и дата	
Инв. № подл.	

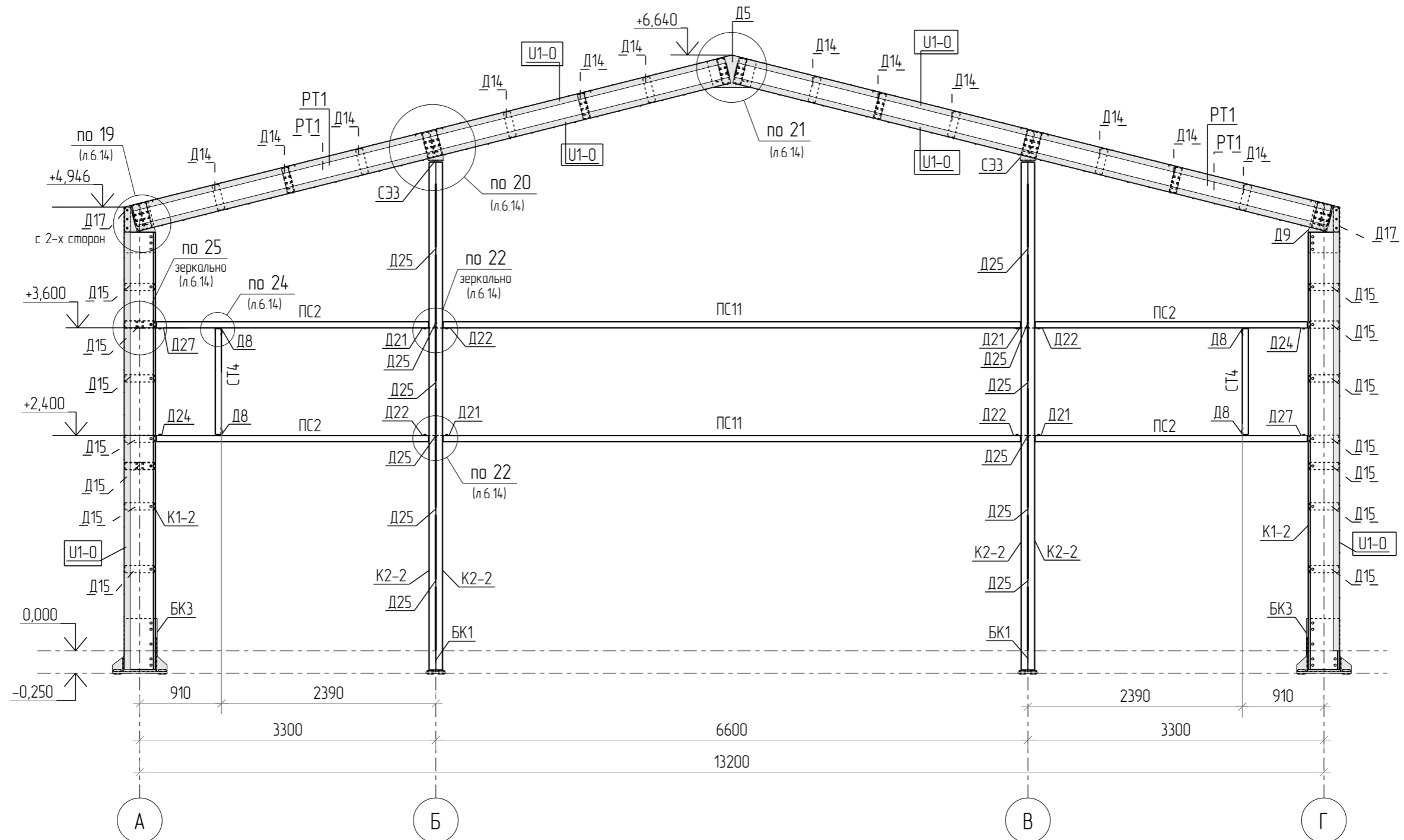


1080-2020-KGS-12.11-01П-КМД					
Склад, расположенный по адресу: Гродненская область, г. Лида, пер. Фурманова, 18а/3					
Изм.	Кол.ч.	Лист	№ док.	Подпись	Дата
Разраб.		Деменева		<i>Деменева</i>	16.01.2021
Проверил		Сивокань		<i>Сивокань</i>	16.01.2021
Т.Контр.					
Н.контр.					
Утв.		Сивокань		<i>Сивокань</i>	16.01.2021
Здание 13,2x72,0x4,5(н)					Стадия
Разрез 4-4. Узлы 19...25					Лист
					Листов
					Р
					6.14



Формат: А3

5 - 5

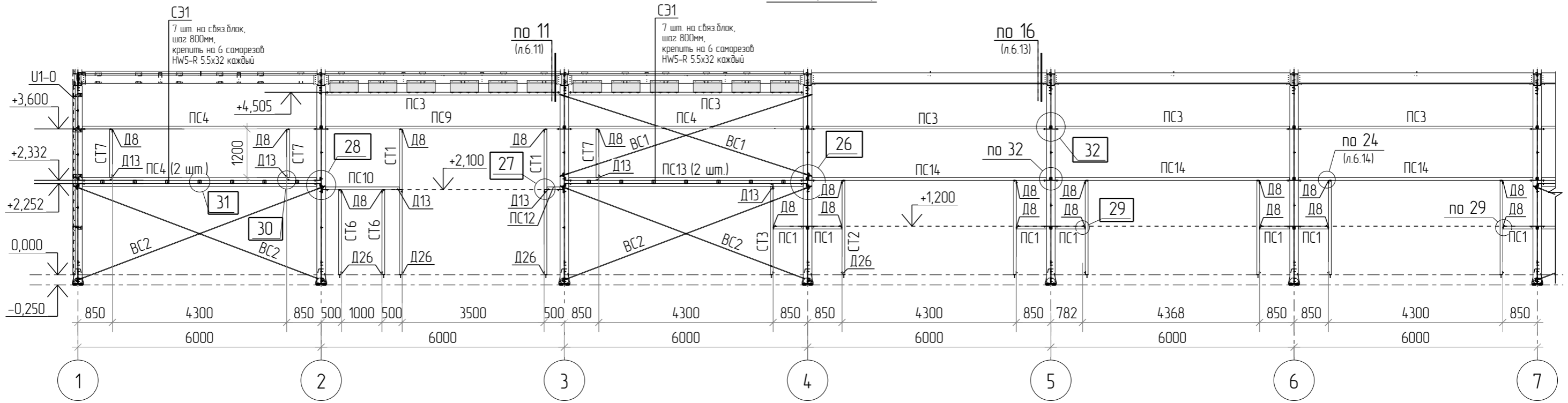


1. Отметки даны по стенкам профилей ПС.
2. Размеры дверных и оконных проемов даны по стенке профилей СТ.

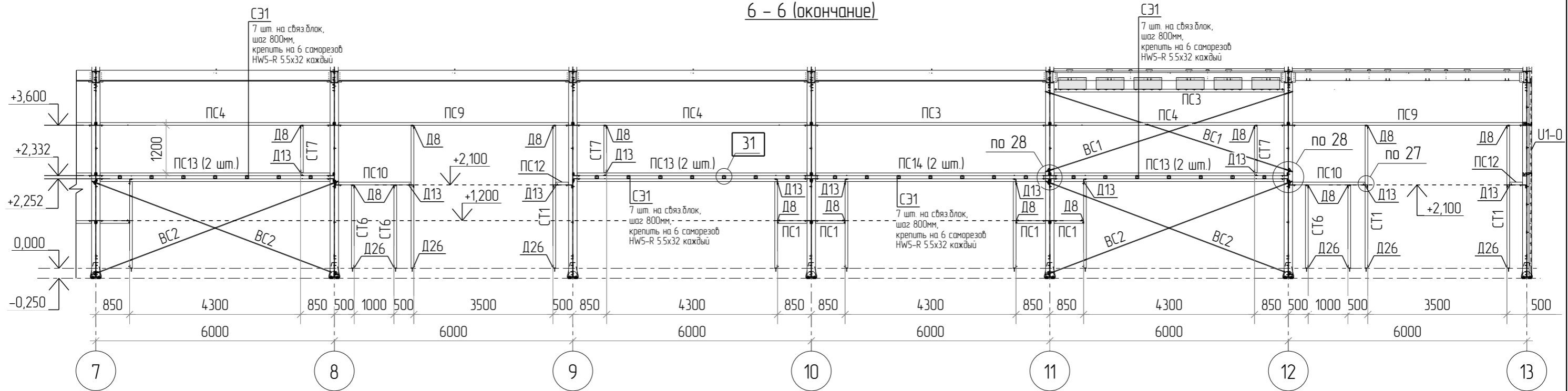
Согласовано			
Взам. инв. №			
Подл. и дата			
Инв. № подл.			

1080-2020-KGS-12.11-01П-КМД					
Склад, расположенный по адресу: Гродненская область, г. Лида, пер. Фурманова, 18а/3					
Изм.	Кол.ч.	Лист	№ док.	Подпись	Дата
Разраб.		Деменева		<i>Деменева</i>	16.01.2021
Проверил		Сивокань		<i>Сивокань</i>	16.01.2021
Т.Контр.					
Н.контр.					
Утв.		Сивокань		<i>Сивокань</i>	16.01.2021
Здание 13,2x72,0x4,5(h)				Стадия	Лист
Разрез 5-5				Р	6.15
					
Формат: А3					

6 - 6 (начало)



6 - 6 (окончание)




Согласовано

Взам. инв. №

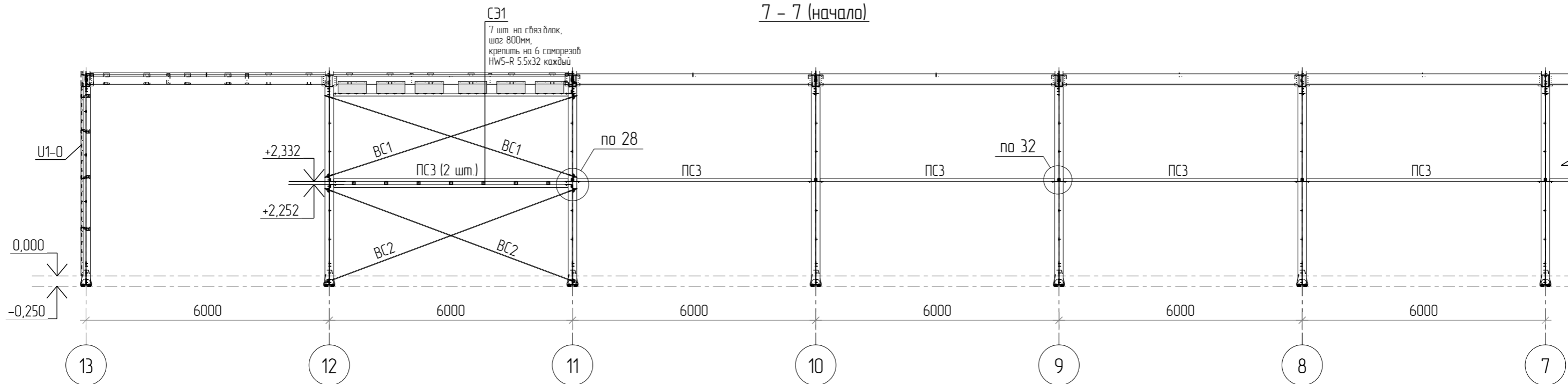
Подп. и дата

Инв. № подл.

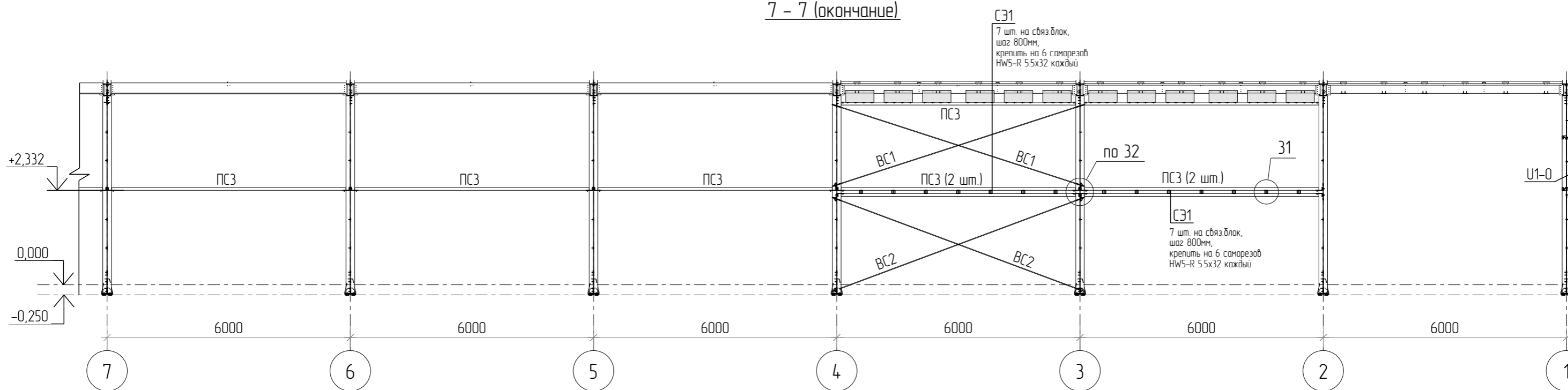
1. Все стеновые прогоны ПС крепить к колоннам (вдоль буквенных осей) с помощью дет. 2Д19.м в соответствии с узлами проекта.
2. Вертикальные связи ВС1 крепить в соответствии с узлами проекта, с помощью соединительной детали С32+шайбы Ш4+1 гайки+1контргайки.
3. Диафрагмы ЗУ1 крепить к стеновому прогону ПС3 и прогону покрытия саморезами НW5-R 5,5x32(8 шт. на элемент). См.совместно с л.6.3.
4. Отметки даны по стенкам профилей ПС.
5. Размеры дверных проемов даны по стенкам профилей СТ.
6. Сдвоенные профили ПС4 соединить деталями С31 с шагом не более 800мм. Крепить на 6 саморезов НW5-R 5,5x32 каждый элемент (см.узел 31).
7. Типовой узел крепления стоек дверных проемов см.на листе 6.1.
8. Все новые узлы см.на листе 6.18

						1080-2020-KGS-12.11-01П-КМД			
						Склад, расположенный по адресу: Гродненская область, г. Лида, пер. Фурманова, 18а/3			
Изм.	Кол.ч.	Лист	№ док.	Подпись	Дата	Здание 13,2x72,0x4,5(н)	Стадия	Лист	Листов
Разраб.		Деменева		<i>Деменева</i>	16.01.2021		Р	6.16	
Проверил		Сивокань		<i>Сивокань</i>	16.01.2021				
Т.Контр.									
Н.контр.									
Утв.		Сивокань		<i>Сивокань</i>	16.01.2021	Разрез 6-6			


7 - 7 (начало)



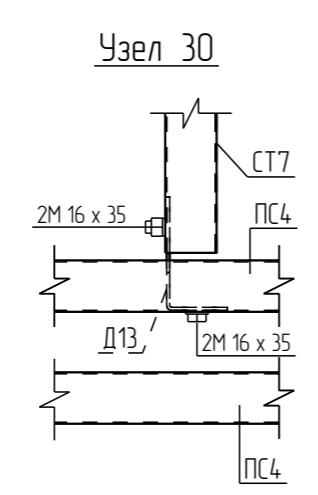
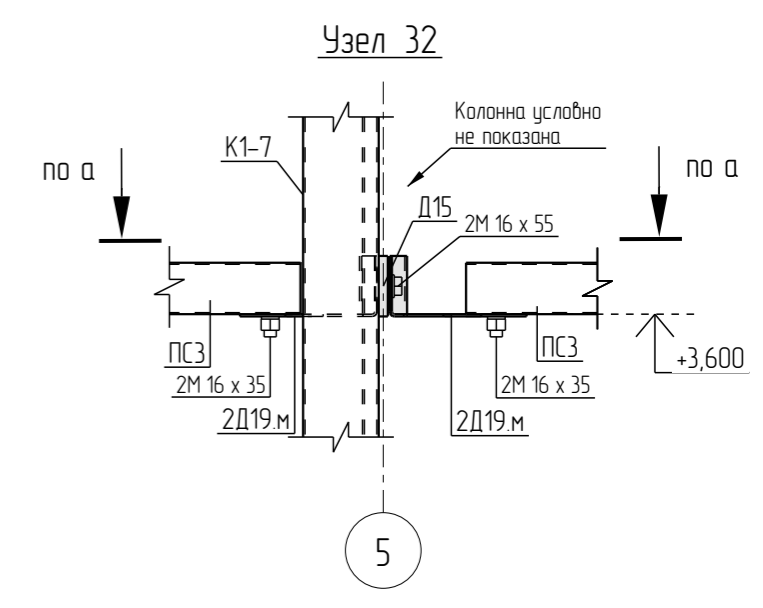
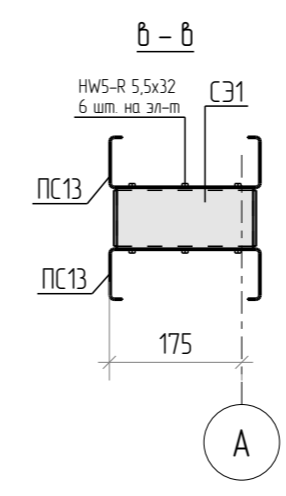
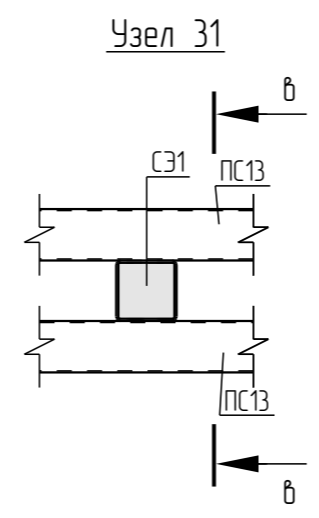
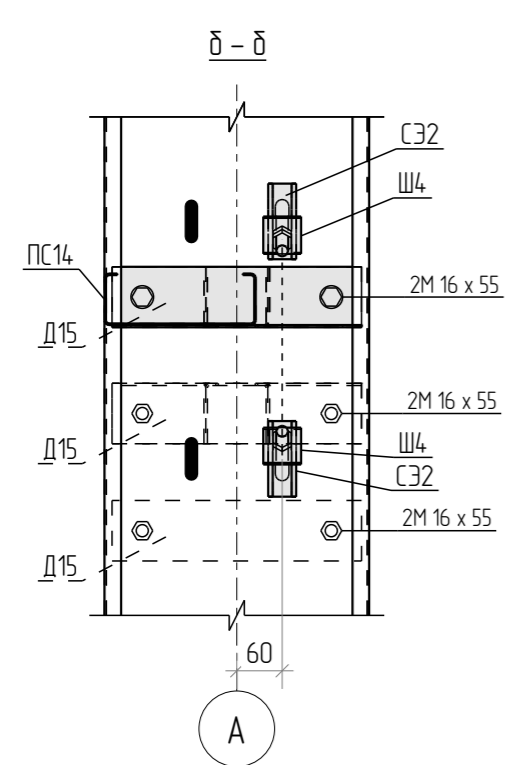
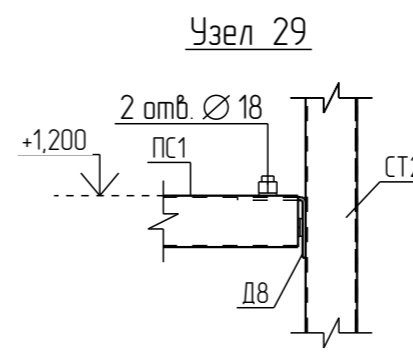
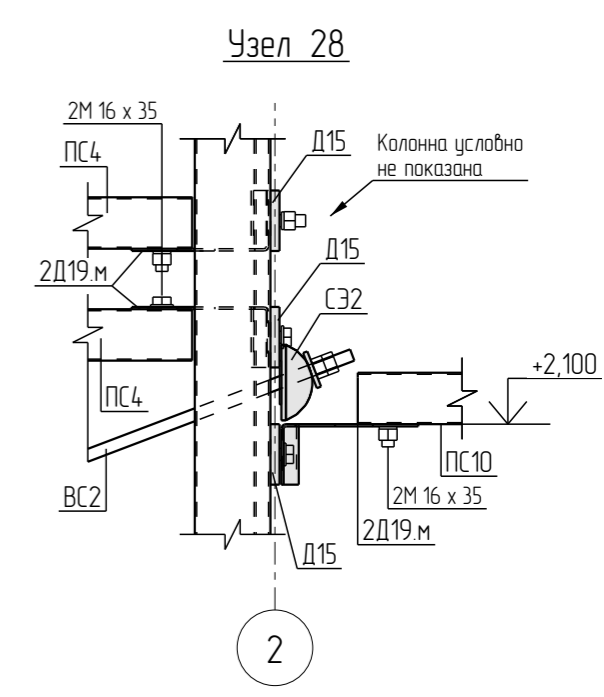
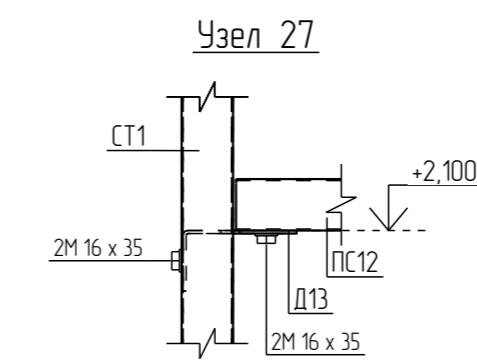
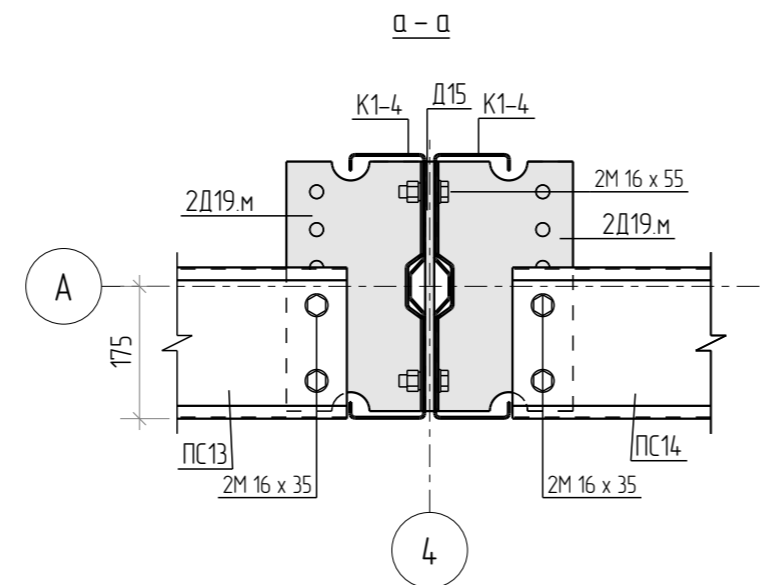
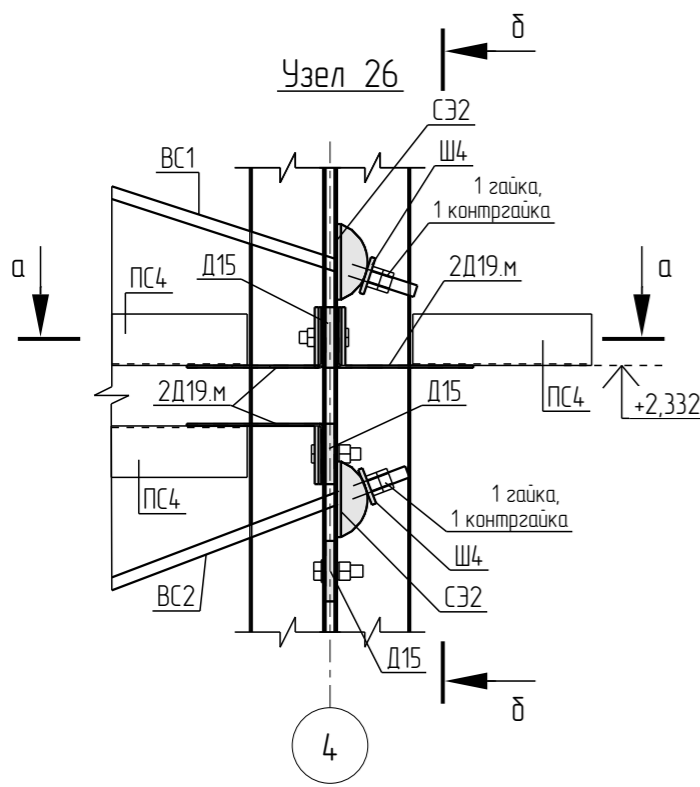
7 - 7 (окончание)



1. Все стеновые прогоны ПС крепить к колоннам (вдоль буквенных осей) с помощью дет. 2Д19.м в соответствии с узлами проекта.
2. Вертикальные связи ВС1 крепить в соответствии с узлами проекта, с помощью соединительной детали СЗ2+шайбы Ш4+1 гайки+1 контргайки.
3. Диафрагмы ЗУ1 крепить к стеновому прогону ПС3 и прогону покрытия саморезами HW5-R 5,5x32(8 шт. на элемент). См.совместно с л.6.3.
4. Отметки даны по стенкам профилей ПС.
5. Размеры дверных проемов даны по стенкам профилей СТ.
6. Сдвоенные профили ПС4 соединить деталями СЗ1 с шагом не более 800мм. Крепить на 6 саморезов HW5-R 5.5x32 каждый элемент (см.узел 31).
7. Типовой узел крепления стоек дверных проемов см.на листе 6.1.
8. Все новые узлы см.на листе 6.18

						1080-2020-KGS-12.11-01П-КМД			
						Склад, расположенный по адресу: Гродненская область, г. Лида, пер. Фурманова, 18а/3			
Изм.	Кол.ч.	Лист	№ док.	Подпись	Дата	Здание 13,2x72,0x4,5(h)	Стадия	Лист	Листов
Разраб.		Деменева		<i>Деменева</i>	13.01.2021		Р	6.17	
Проверил		Сивокань		<i>Сивокань</i>	13.01.2021				
Т.Контр.									
Н.контр.									
Утв.		Сивокань		<i>Сивокань</i>	13.01.2021	Разрез 7-7		 Формат: А3	

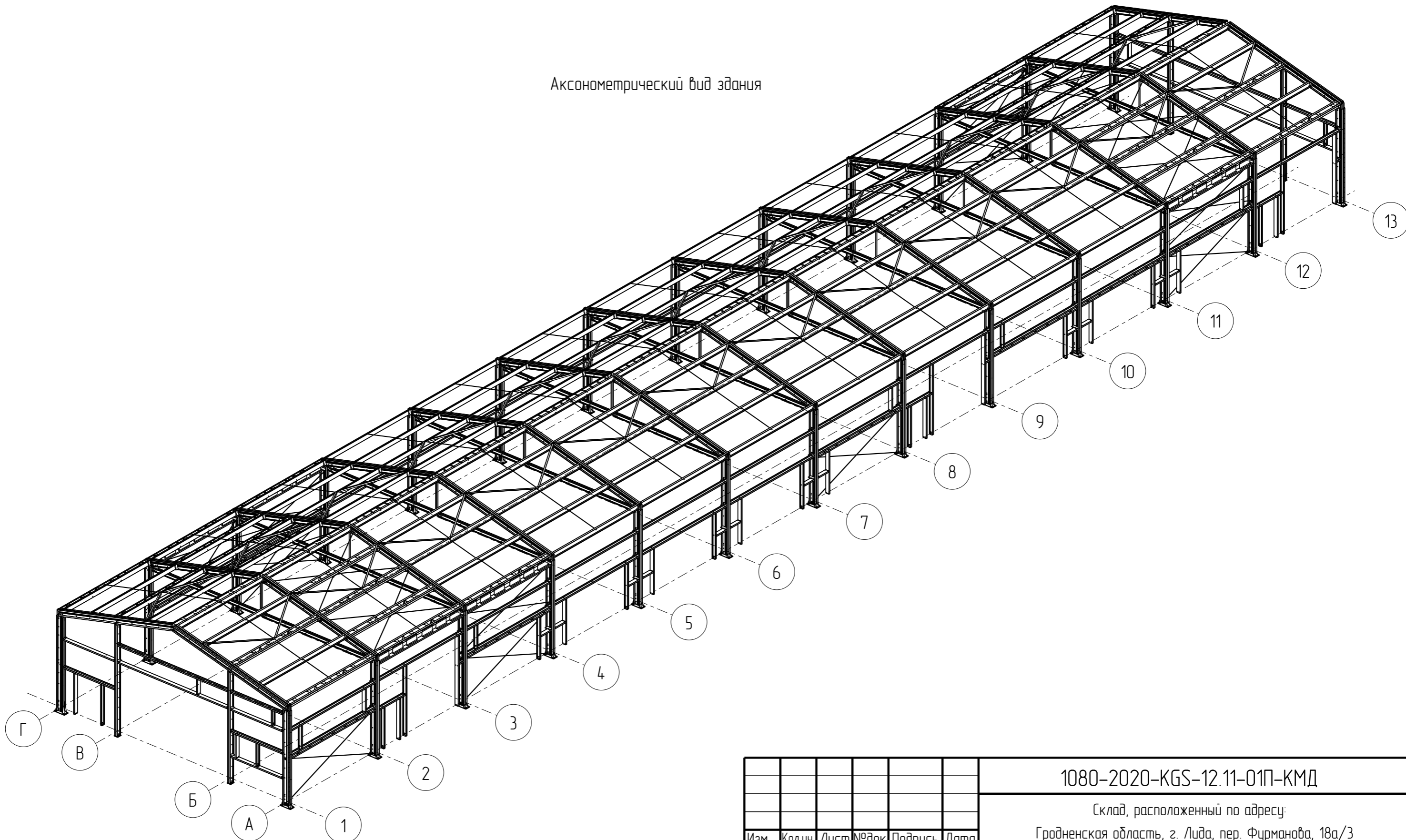
Согласовано	
Взам. инв. №	
Подп. и дата	
Инв. № подл.	



Согласовано			
Взам. инв. №			
Подл. и дата			
Инв. № подл.			

1080-2020-KGS-12.11-01П-КМД					
Склад, расположенный по адресу: Гродненская область, г. Лида, пер. Фурманова, 18а/3					
Изм.	Кол.ч.	Лист	№ док.	Подпись	Дата
Разраб.		Деменева		<i>Деменева</i>	13.01.2021
Проверил		Сивокань		<i>Сивокань</i>	13.01.2021
Т.Контр.					
Н.контр.					
Утв.		Сивокань		<i>Сивокань</i>	13.01.2021
Здание 13,2x72,0x4,5(н)				Стадия	Лист
Узлы 26...32				Р	6.18
Формат: А3					

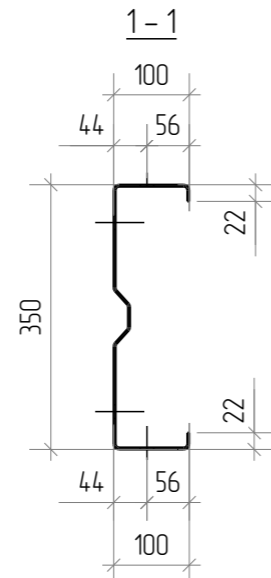
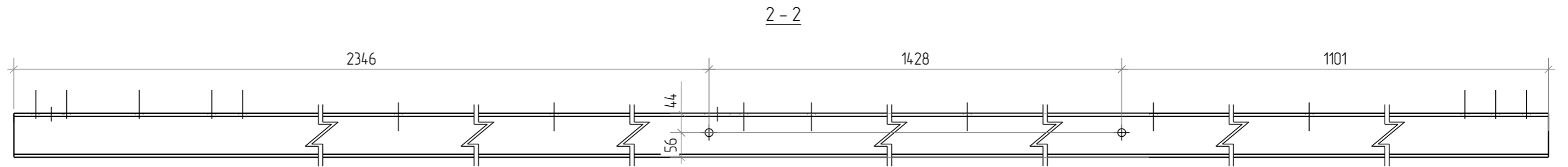
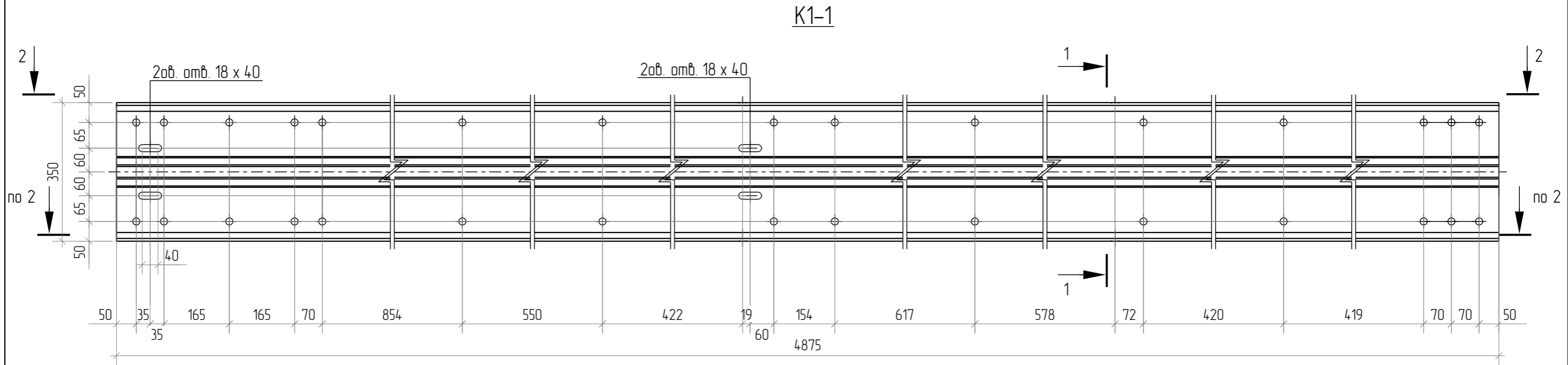
АксонOMETрический вид здания



Согласовано	
Взам. инв. №	
Подл. и дата	
Инв. № подл.	

						1080-2020-KGS-12.11-01П-КМД			
						Склад, расположенный по адресу: Гродненская область, г. Лида, пер. Фурманова, 18а/3			
Изм.	Кол.ч.	Лист	№ док.	Подпись	Дата	Здание 13,2x72,0x4,5(h)	Стадия	Лист	Листов
Разраб.		Деменева		<i>Деменева</i>	16.01.2021		Р	6.19	
Проверил		Сивокань		<i>Сивокань</i>	16.01.2021				
Т.Контр.									
Н.контр.						АксонOMETрический вид здания		 Kingspan Формат: А3	
Утв.		Сивокань		<i>Сивокань</i>	16.01.2021				

Обознач.	Сечение	Длина, мм	Материал	Кол-во, шт.	Масса ед., кг	Масса общ., кг	Площ. пов. ед., м.кв.	Площ. пов. общ., м.кв.
K1-1	Σ350x25	4875	C390	2	56.3	112.6	5.76	11.51



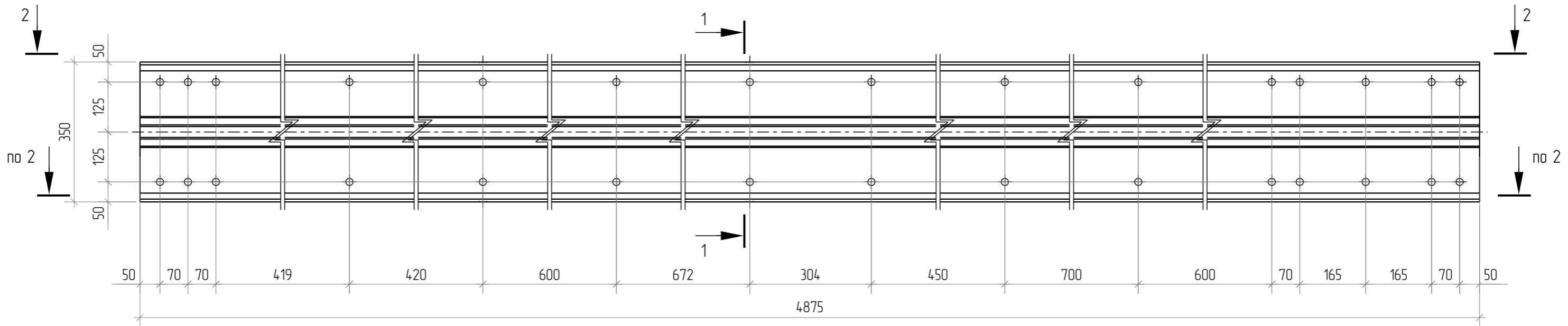
1. Диаметр всех неоговоренных отверстий 18 мм.

Согласовано			
Взам. инв. №			
Подл. и дата			
Инв. № подл.			

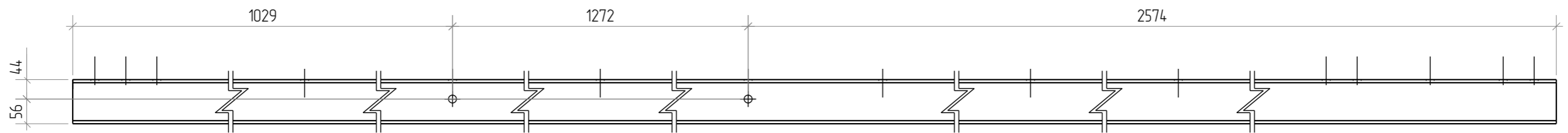
						1080-2020-KGS-12.11-01П-КМД			
						Склад, расположенный по адресу: Гродненская область, г. Лида, пер. Фурманова, 18а/3			
Изм.	Кол.ч.	Лист	№ док.	Подпись	Дата	Здание 13,2x72,0x4,5(н)	Стадия	Лист	Листов
Разраб.		Деменева		Демен	16.01.2021		Р	7.1	
Проверил		Сивокань		Сивокань	16.01.2021				
Т.Контр.									
Н.контр.						Колонна K1-1			
Утв.		Сивокань		Сивокань	16.01.2021				

Обознач.	Сечение	Длина, мм	Материал	Кол-во, шт.	Масса ед., кг	Масса общ., кг	Площ. пов. ед., м.кв.	Площ. пов. общ., м.кв.
K1-2	Σ350x25	4875	C390	4	56.3	225.2	5.76	23.03

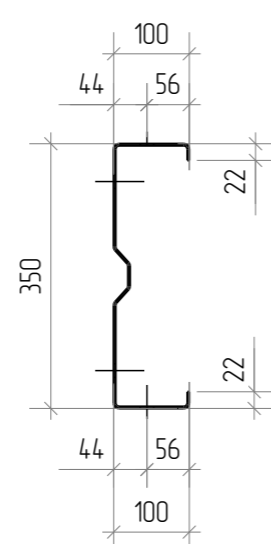
K1-2




2-2



1-1

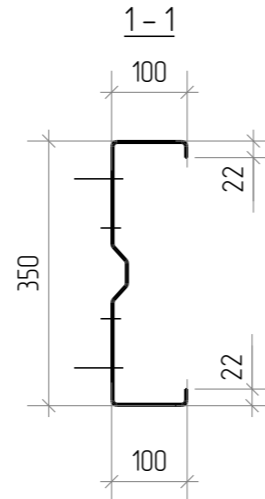
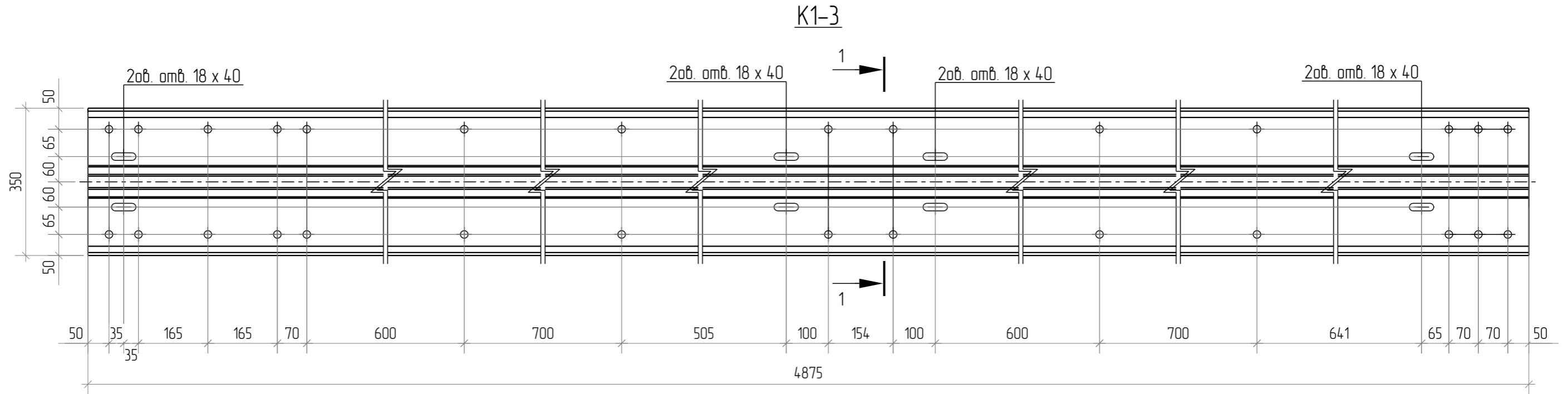


1. Диаметр всех неоговоренных отверстий 18 мм.

Изм.	Кол.ч.	Лист	№ док.	Подпись	Дата	1080-2020-KGS-12.11-01П-КМД			
Разраб.						Склад, расположенный по адресу: Гродненская область, г. Лида, пер. Фурманова, 18а/3			
Проверил	Деменева			Деменева	16.01.2021	Здание 13,2x72,0x4,5(н)	Стадия	Лист	Листов
Т.Контр.	Сивокань			Сивокань	16.01.2021		Р	7.2	
Н.контр.						Колонна K1-2	 Kingspan Формат: А3		
Утв.	Сивокань			Сивокань	16.01.2021				


Согласовано			
Взам. инв. №			
Подп. и дата			
Инв. № подл.			

Обознач.	Сечение	Длина, мм	Материал	Кол-во, шт.	Масса ед., кг	Масса общ., кг	Площ. пов. ед., м.кв.	Площ. пов. общ., м.кв.
K1-3	Σ350x25	4875	C390	10	56.3	563.0	5.76	57.56

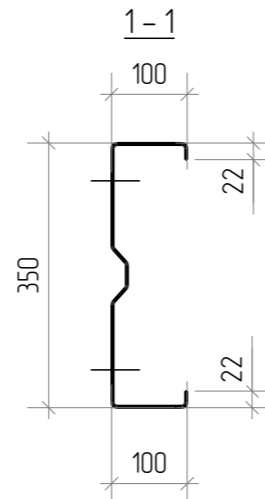
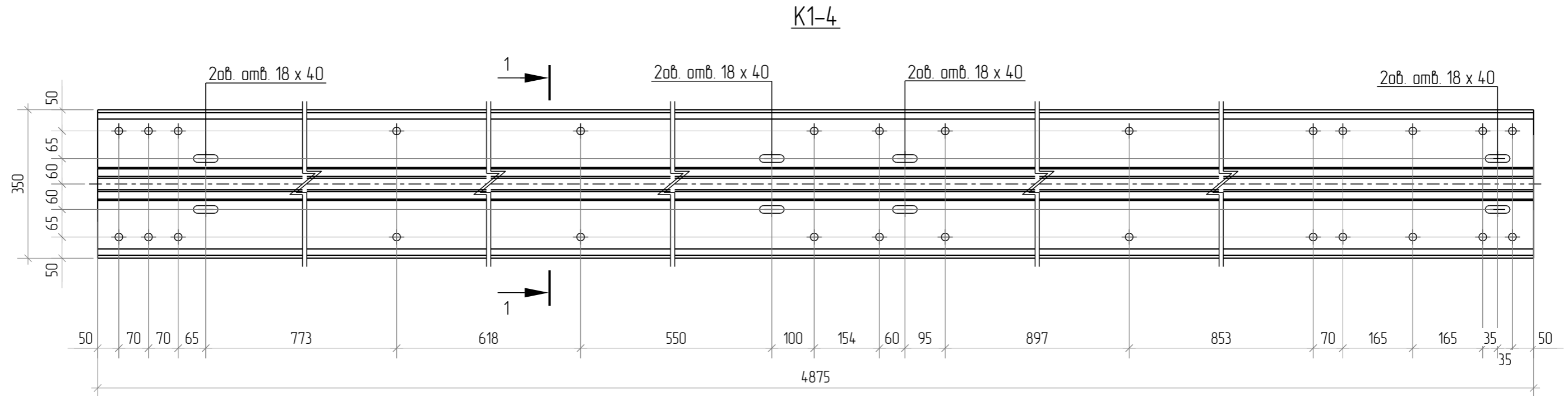


1. Диаметр всех неоговоренных отверстий 18 мм.

Согласовано			
Взам. инв. №			
Подл. и дата			
Инв. № подл.			


						1080-2020-KGS-12.11-01П-КМД			
						Склад, расположенный по адресу: Гродненская область, г. Лида, пер. Фурманова, 18а/3			
Изм.	Кол.ч.	Лист	№ док.	Подпись	Дата	Здание 13,2x72,0x4,5(h)	Стадия	Лист	Листов
Разраб.		Деменева		<i>Деменева</i>	13.01.2021		Р	7.3	
Проверил		Сивокань		<i>Сивокань</i>	13.01.2021				
Т.Контр.									
Н.контр.									
Утв.		Сивокань		<i>Сивокань</i>	13.01.2021	Колонна K1-3			

Обознач.	Сечение	Длина, мм	Материал	Кол-во, шт.	Масса ед., кг	Масса общ., кг	Площ. пов. ед., м.кв.	Площ. пов. общ., м.кв.
K1-4	Σ350x25	4875	C390	8	56.3	450.4	5.76	46.05



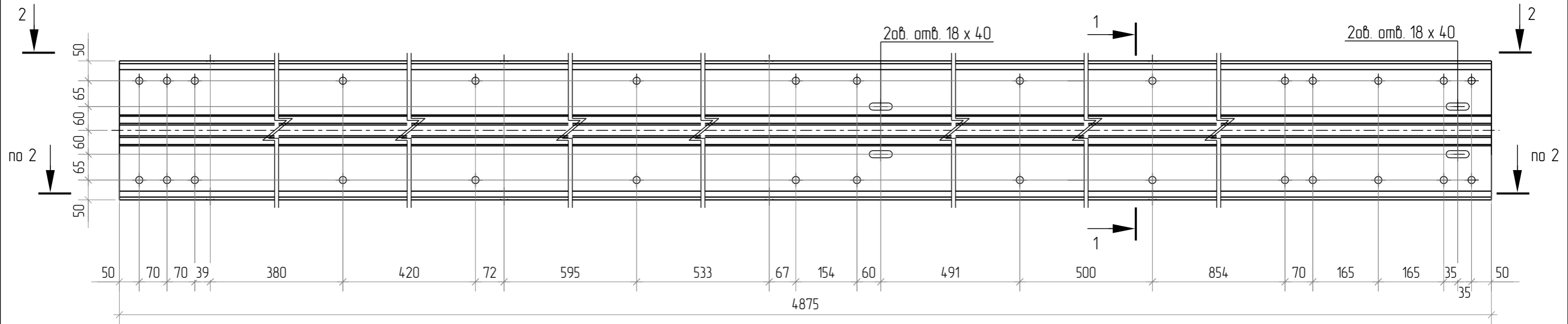
1. Диаметр всех неоговоренных отверстий 18 мм.

Согласовано			
Взам. инв. №			
Подл. и дата			
Инв. № подл.			

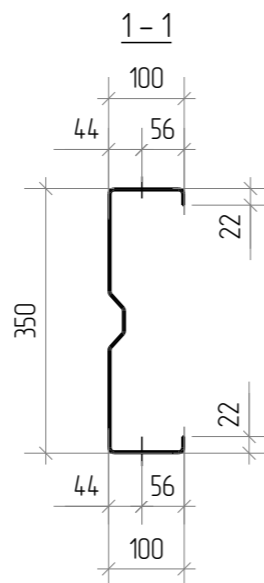
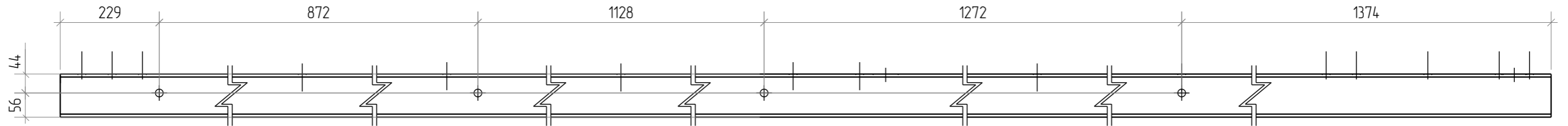
						1080-2020-KGS-12.11-01П-КМД			
						Склад, расположенный по адресу: Гродненская область, г. Лида, пер. Фурманова, 18а/3			
Изм.	Кол.ч.	Лист	№ док.	Подпись	Дата	Здание 13,2x72,0x4,5(h)	Стадия	Лист	Листов
Разраб.		Деменева		<i>Деменева</i>	13.01.2021		Р	7.4	
Проверил		Сивокань		<i>Сивокань</i>	13.01.2021				
Т.Контр.									
Н.контр.						Колонна K1-4			
Утв.		Сивокань		<i>Сивокань</i>	13.01.2021				

Обознач.	Сечение	Длина, мм	Материал	Кол-во, шт.	Масса ед., кг	Масса общ., кг	Площ. пов. ед., м.кв.	Площ. пов. общ., м.кв.
K1-5	Σ350x2,5	4875	C390	2	56.3	112.6	5.76	11.51

K1-5




2-2

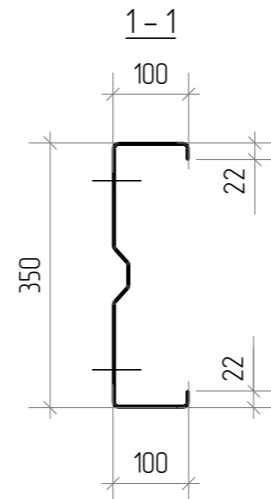
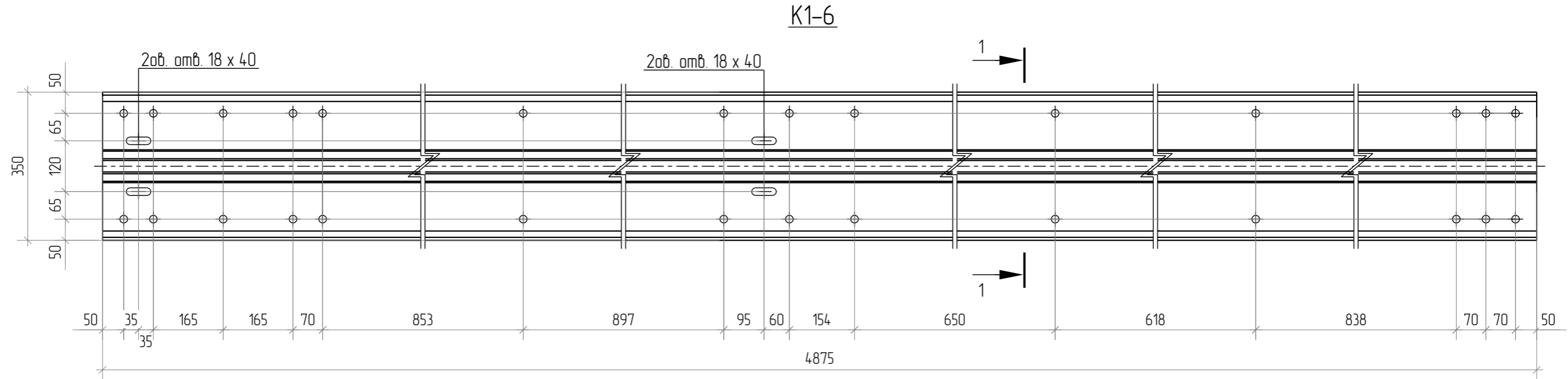


1. Диаметр всех неоговоренных отверстий 18 мм.

Согласовано			
Взам. инв. №			
Подл. и дата			
Инв. № подл.			


						1080-2020-KGS-12.11-01П-КМД			
						Склад, расположенный по адресу: Гродненская область, г. Лида, пер. Фурманова, 18а/3			
Изм.	Кол.ч.	Лист	№ док.	Подпись	Дата	Здание 13,2x72,0x4,5(н)	Стадия	Лист	Листов
Разраб.		Деменева		<i>Демен</i>	16.01.2021		Р	7.5	
Проверил		Сивокань		<i>Сивокань</i>	16.01.2021				
Т.Контр.									
Н.контр.						Колонна K1-5			
Утв.		Сивокань		<i>Сивокань</i>	16.01.2021				

Обознач.	Сечение	Длина, мм	Материал	Кол-во, шт.	Масса ед., кг	Масса общ., кг	Площ. пов. ед., м.кв.	Площ. пов. общ., м.кв.
K1-6	Σ350x25	4875	C390	10	56.3	563.0	5.76	57.56

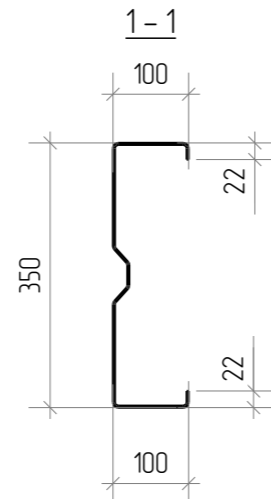
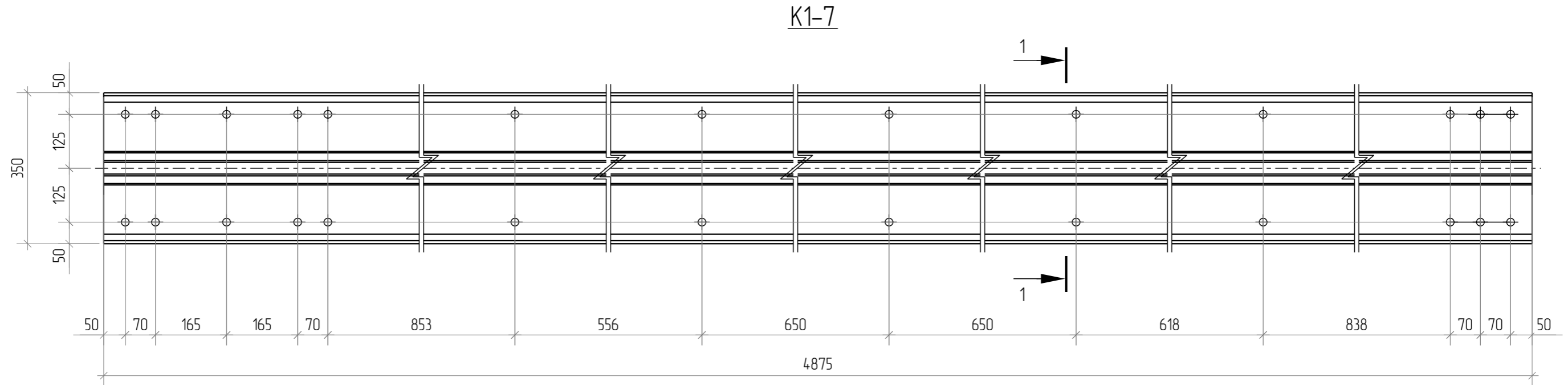


1. Диаметр всех неоговоренных отверстий 18 мм.

Согласовано			
Взам. инв. №			
Подл. и дата			
Инв. № подл.			

						1080-2020-KGS-12.11-01П-КМД			
						Склад, расположенный по адресу: Гродненская область, г. Лида, пер. Фурманова, 18а/3			
Изм.	Кол.ч.	Лист	№ док.	Подпись	Дата	Здание 13,2x72,0x4,5(h)	Стадия	Лист	Листов
Разраб.		Деменева		<i>Деменева</i>	13.01.2021		Р	7.6	
Проверил		Сивокань		<i>Сивокань</i>	13.01.2021				
Т.Контр.									
Н.контр.						Колонна K1-6			
Утв.		Сивокань		<i>Сивокань</i>	13.01.2021				

Обознач.	Сечение	Длина, мм	Материал	Кол-во, шт.	Масса ед., кг	Масса общ., кг	Площ. пов. ед., м.кв.	Площ. пов. общ., м.кв.
K1-7	Σ350x2,5	4875	C390	4	56.3	225.2	5.76	23.03



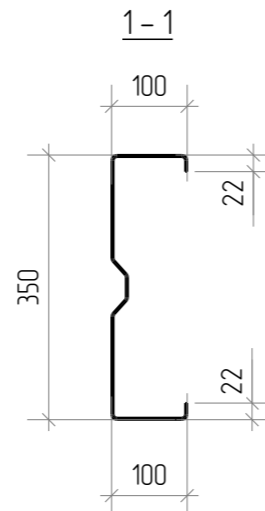
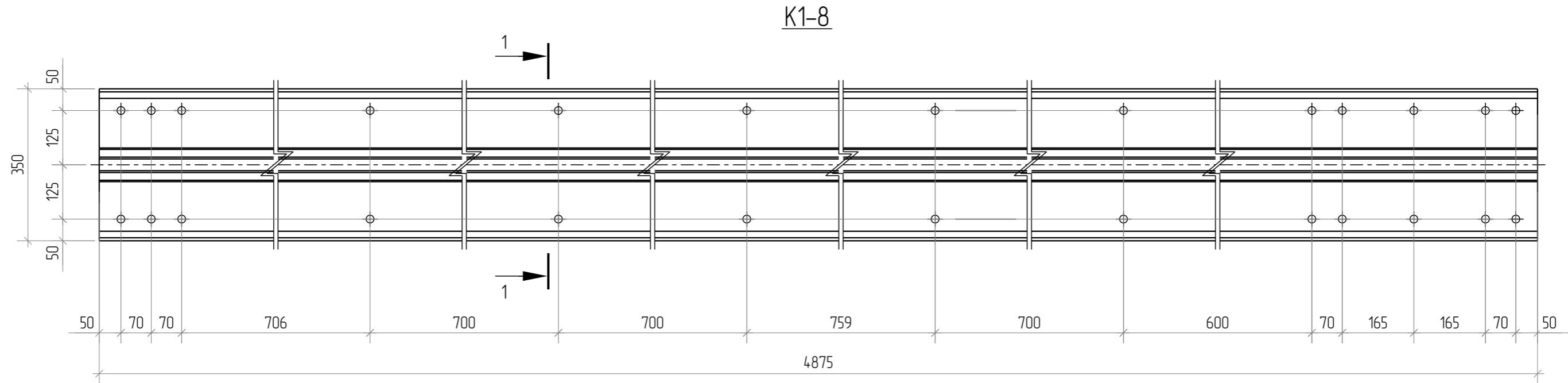
1. Диаметр всех отверстий 18 мм.

Согласовано			
Взам. инв. №			
Подл. и дата			
Инв. № подл.			

						1080-2020-KGS-12.11-01П-КМД			
						Склад, расположенный по адресу: Гродненская область, г. Лида, пер. Фурманова, 18а/3			
Изм.	Кол.ч.	Лист	№ док.	Подпись	Дата	Здание 13,2x72,0x4,5(h)	Стадия	Лист	Листов
Разраб.		Деменева		<i>Деменева</i>	13.01.2021		Р	7.7	
Проверил		Сивокань		<i>Сивокань</i>	13.01.2021				
Т.Контр.									
Н.контр.									
Утв.		Сивокань		<i>Сивокань</i>	13.01.2021	Колонна K1-7			




Обознач.	Сечение	Длина, мм	Материал	Кол-во, шт.	Масса ед., кг	Масса общ., кг	Площ. пов. ед., м.кв.	Площ. пов. общ., м.кв.
K1-8	Σ350x25	4875	C390	12	56.3	675.6	5.76	69.08

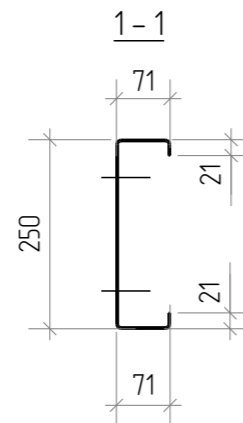
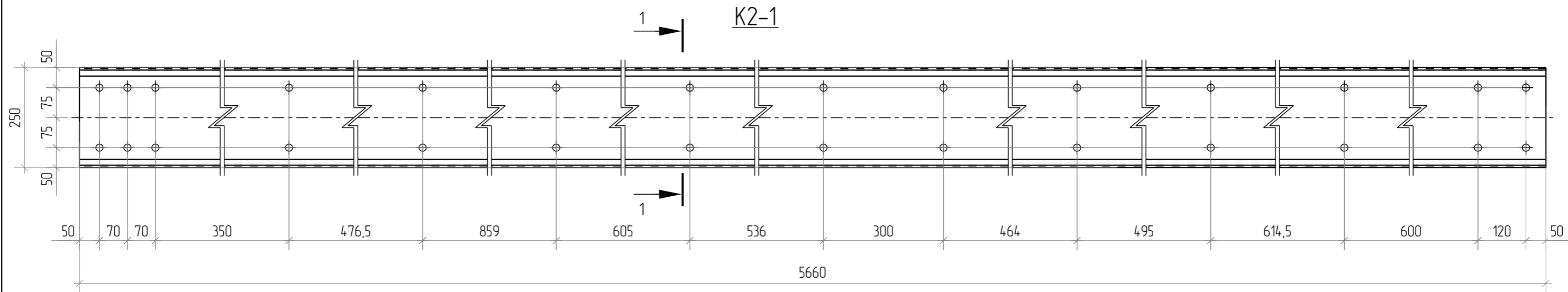


1. Диаметр всех отверстий 18 мм.

Согласовано			
Взам. инв. №			
Подп. и дата			
Инв. № подл.			

						1080-2020-KGS-12.11-01П-КМД			
						Склад, расположенный по адресу: Гродненская область, г. Лида, пер. Фурманова, 18а/3			
Изм.	Кол.ч.	Лист	№ док.	Подпись	Дата	Здание 13,2x72,0x4,5(h)	Стадия	Лист	Листов
Разраб.		Деменева		<i>Деменева</i>	13.01.2021		Р	7.8	
Проверил		Сивокань		<i>Сивокань</i>	13.01.2021				
Т.Контр.									
Н.контр.									
Утв.		Сивокань		<i>Сивокань</i>	13.01.2021	Колонна K1-8			

Обознач.	Сечение	Длина, мм	Материал	Кол-во, шт.	Масса ед., кг	Масса общ., кг	Площ. пов. ед., м.кв.	Площ. пов. общ., м.кв.
K2-1	C 250x71x21x2	5660	C390	4	37.1	148.4	4.75	18.98



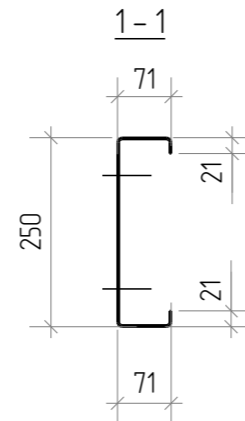
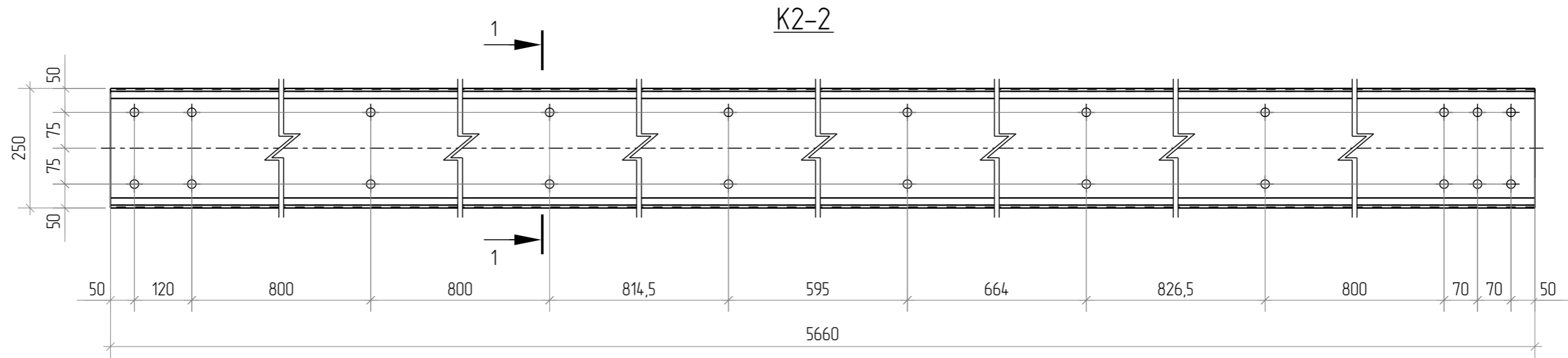
1. Диаметр всех отверстий 18 мм.

Согласовано			
Взам. инв. №			
Подп. и дата			
Инв. № подл.			

						1080-2020-KGS-12.11-01П-КМД			
						Склад, расположенный по адресу: Гродненская область, г. Лида, пер. Фурманова, 18а/3			
Изм.	Кол.ч.	Лист	№ док	Подпись	Дата	Здание 13,2x72,0x4,5(h)	Стадия	Лист	Листов
Разраб.		Деменева		<i>Деменева</i>	16.01.2021		Р	7.9	
Проверил		Сивокань		<i>Сивокань</i>	16.01.2021				
Т.Контр.									
Н.контр.									
Утв.		Сивокань		<i>Сивокань</i>	16.01.2021	Колонна K2-1			




Обознач.	Сечение	Длина, мм	Материал	Кол-во, шт.	Масса ед., кг	Масса общ., кг	Площ. пов. ед., м.кв.	Площ. пов. общ., м.кв.
K2-2	C 250x71x21x2	5660	C390	4	37.1	148.4	4.75	18.98

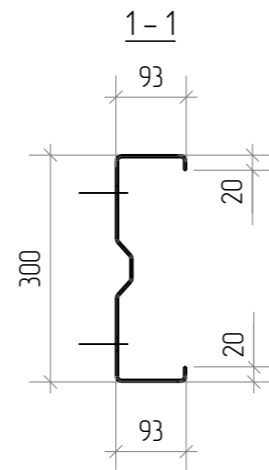
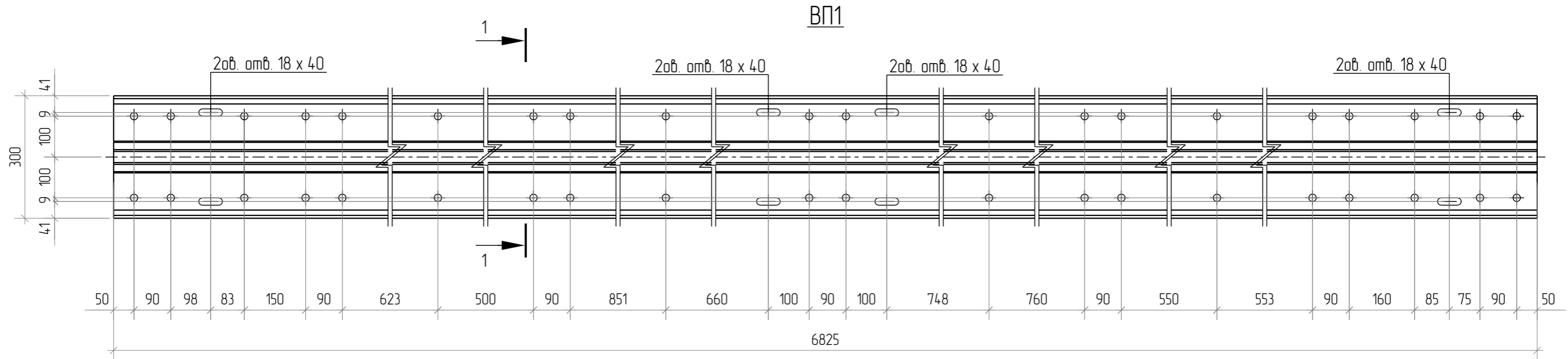


1. Диаметр всех отверстий 18 мм.

Согласовано			
Взам. инв. №			
Подл. и дата			
Инв. № подл.			


						1080-2020-KGS-12.11-01П-КМД			
						Склад, расположенный по адресу: Гродненская область, г. Лида, пер. Фурманова, 18а/3			
Изм.	Кол.ч.	Лист	№ док.	Подпись	Дата	Здание 13,2x72,0x4,5(h)	Стадия	Лист	Листов
Разраб.	Деменева			<i>Деменева</i>	16.01.2021		Р	7.10	
Проверил	Сивокань			<i>Сивокань</i>	16.01.2021				
Т.Контр.									
Н.контр.									
Утв.	Сивокань			<i>Сивокань</i>	16.01.2021	Колонна K2-2			

Обознач.	Сечение	Длина, мм	Материал	Кол-во, шт.	Масса ед., кг	Масса общ., кг	Площ. пов. ед., м.кв.	Площ. пов. общ., м.кв.
ВП1	Σ300x3	6825	С390	16	83.3	1332.8	7.12	113.84

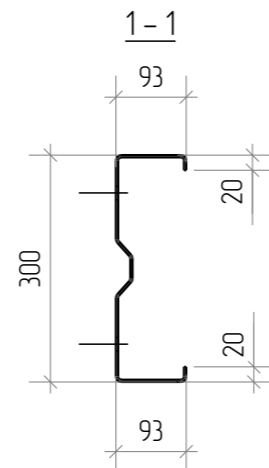
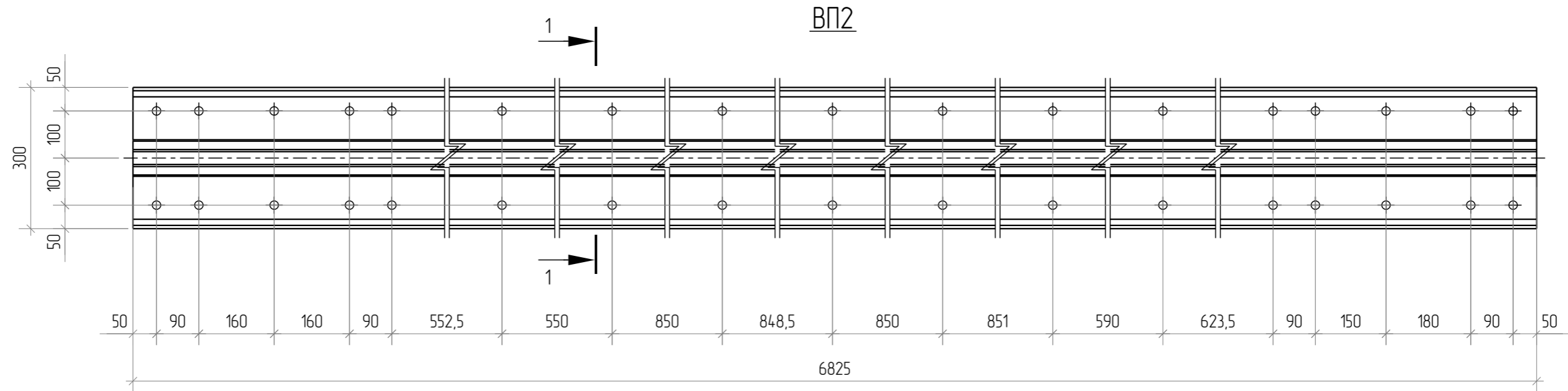


1. Диаметр всех неоговоренных отверстий 18 мм.

Согласовано			
Взам. инв. №			
Подл. и дата			
Инв. № подл.			


						1080-2020-KGS-12.11-01П-КМД			
						Склад, расположенный по адресу: Гродненская область, г. Лида, пер. Фурманова, 18а/3			
Изм.	Кол.ч.	Лист	№ док.	Подпись	Дата	Здание 13,2x72,0x4,5(h)	Стадия	Лист	Листов
Разраб.		Деменева		<i>Деменева</i>	13.01.2021		Р	7.11	
Проверил		Сивокань		<i>Сивокань</i>	13.01.2021				
Т.Контр.						Верхний пояс ВП1			
Н.контр.								Формат: А3	
Утв.		Сивокань		<i>Сивокань</i>	13.01.2021				

Обознач.	Сечение	Длина, мм	Материал	Кол-во, шт.	Масса ед., кг	Масса общ., кг	Площ. пов. ед., м.кв.	Площ. пов. общ., м.кв.
ВП2	Σ300х3	6825	С390	28	83.3	2332.4	7.12	199.22

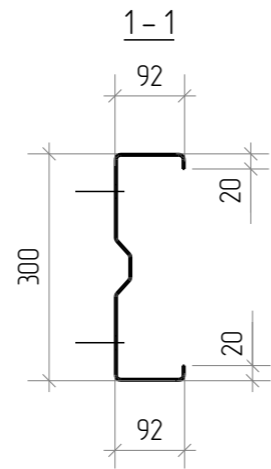
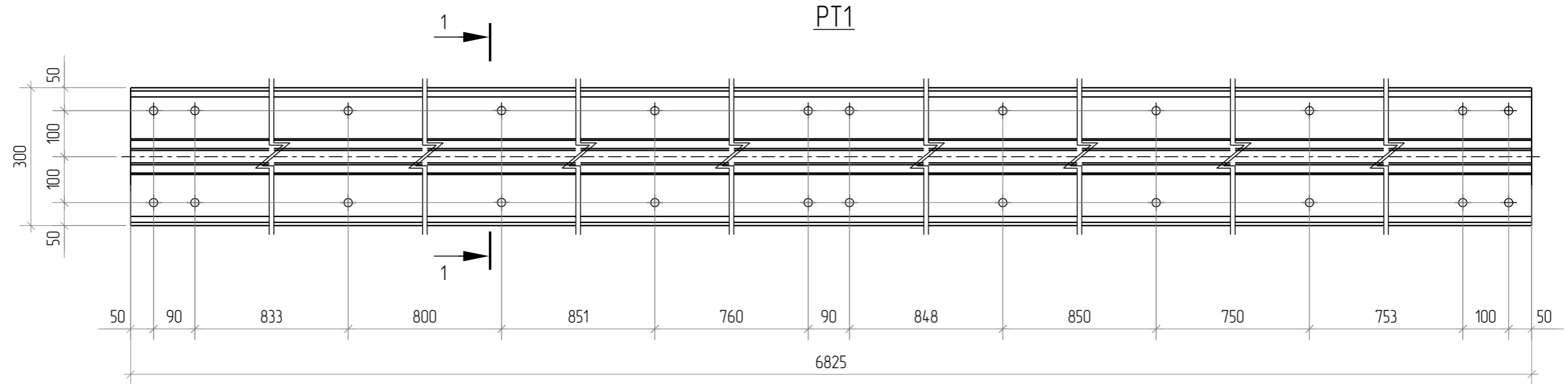


1. Диаметр всех отверстий 18 мм.

Согласовано			
Взам. инв. №			
Подп. и дата			
Инв. № подл.			


						1080-2020-KGS-12.11-01П-КМД			
						Склад, расположенный по адресу: Гродненская область, г. Лида, пер. Фурманова, 18а/3			
Изм.	Кол.ч.	Лист	№ док.	Подпись	Дата	Здание 13,2x72,0x4,5(h)	Стадия	Лист	Листов
Разраб.		Деменева		<i>Деменева</i>	13.01.2021		Р	7.12	
Проверил		Сивокань		<i>Сивокань</i>	13.01.2021				
Т.Контр.						Верхний пояс ВП2			
Н.контр.									
Утв.		Сивокань		<i>Сивокань</i>	13.01.2021				

Обознач.	Сечение	Длина, мм	Материал	Кол-во, шт.	Масса ед., кг	Масса общ., кг	Площ. пов. ед., м.кв.	Площ. пов. общ., м.кв.
PT1	Σ300x25	6825	С390	8	69.5	556.0	7.10	56.82

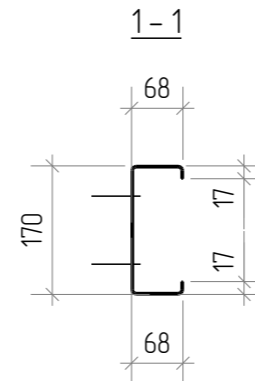
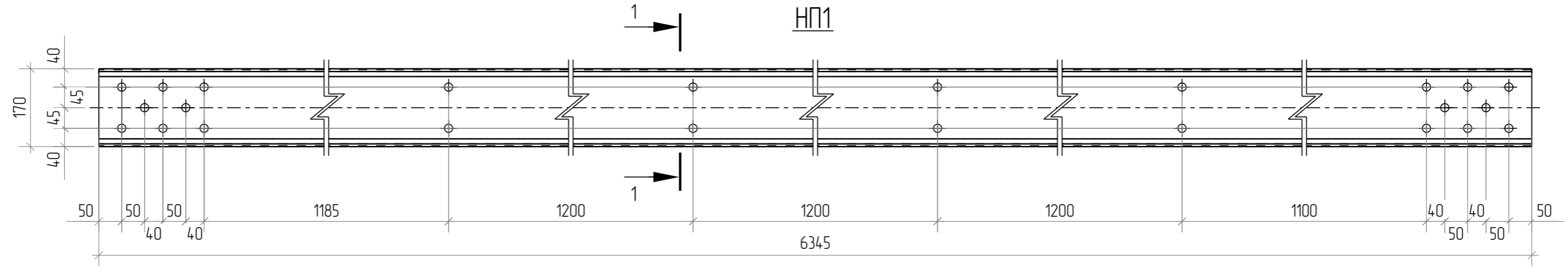


1. Диаметр всех неоговоренных отверстий 18 мм.

Согласовано			
Взам. инв. №			
Подл. и дата			
Инв. № подл.			


						1080-2020-KGS-12.11-01П-КМД			
						Склад, расположенный по адресу: Гродненская область, г. Лида, пер. Фурманова, 18а/3			
Изм.	Кол.ч.	Лист	№ док.	Подпись	Дата	Здание 13,2x72,0x4,5(h)	Стадия	Лист	Листов
Разраб.		Деменева		<i>Деменева</i>	13.01.2021		Р	7.13	
Проверил		Сивокань		<i>Сивокань</i>	13.01.2021				
Т.Контр.									
Н.контр.						Торцевой ригель PT1			
Утв.		Сивокань		<i>Сивокань</i>	13.01.2021				

Обознач.	Сечение	Длина, мм	Материал	Кол-во, шт.	Масса ед., кг	Масса общ., кг	Площ. пов. ед., м.кв.	Площ. пов. общ., м.кв.
НП1	С 170х68х17х2	6345	С390	44	32.2	1416.8	4.13	181.58

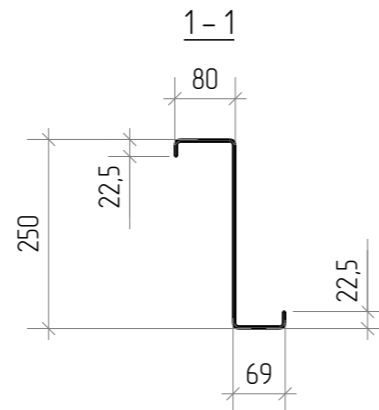
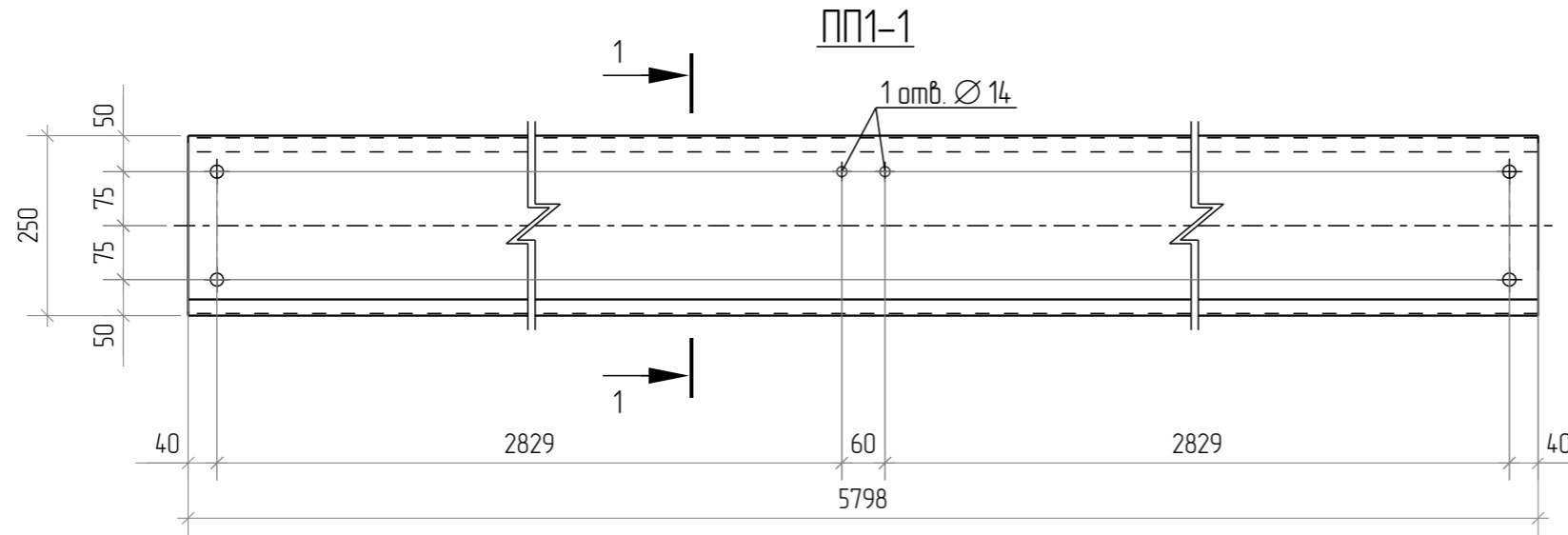


1. Диаметр всех отверстий 18 мм.

Согласовано			
Взам. инв. №			
Подл. и дата			
Инв. № подл.			

						1080-2020-KGS-12.11-01П-КМД			
						Склад, расположенный по адресу: Гродненская область, г. Лида, пер. Фурманова, 18а/3			
Изм.	Кол.ч.	Лист	№ док	Подпись	Дата	Здание 13,2x72,0x4,5(н)	Стадия	Лист	Листов
Разраб.		Деменева		<i>Деменева</i>	13.01.2021		Р	7.14	
Проверил		Сивокань		<i>Сивокань</i>	13.01.2021				
Т.Контр.									
Н.контр.									
Утв.		Сивокань		<i>Сивокань</i>	13.01.2021	Нижний пояс НП1			

Обознач.	Сечение	Длина, мм	Материал	Кол-во, шт.	Масса ед., кг	Масса общ., кг	Площ. пов. ед., м.кв.	Площ. пов. общ., м.кв.
ПП1-1	Z 250x3	5798	C390	70	57.7	4039.0	4.93	345.43

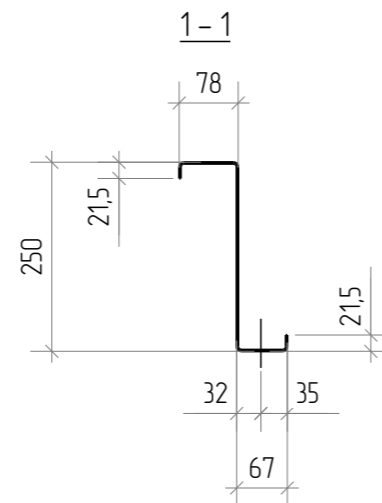
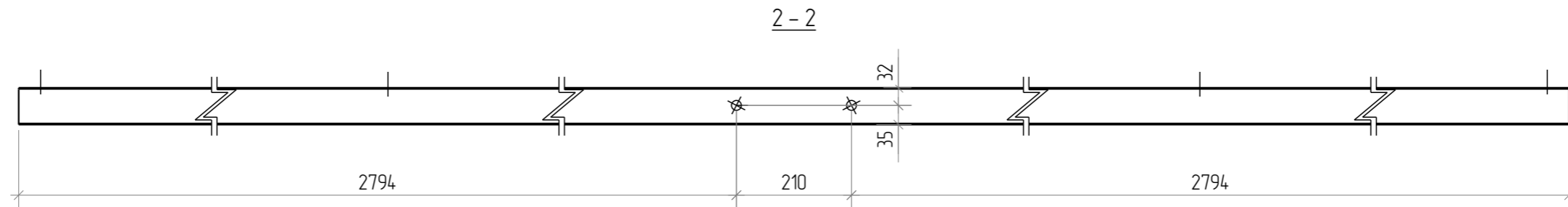
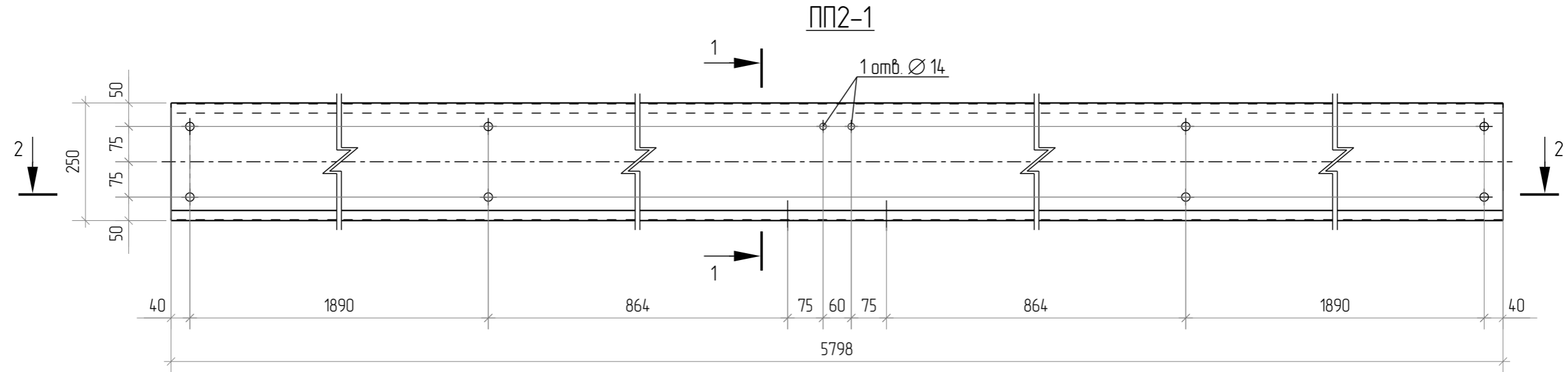


1. Диаметр всех неговоренных отверстий 18 мм.

Согласовано			
Взам. инв. №			
Подл. и дата			
Инв. № подл.			

						1080-2020-KGS-12.11-01П-КМД			
						Склад, расположенный по адресу: Гродненская область, г. Лида, пер. Фурманова, 18а/3			
Изм.	Кол.ч.	Лист	№ док	Подпись	Дата	Здание 13,2x72,0x4,5(h)	Стадия	Лист	Листов
Разраб.				Деменева	13.01.2021		Р	7.15	
Проверил				Сивокань	13.01.2021				
Т.Контр.						Прозон ПП1-1			
Н.контр.									
Утв.				Сивокань	13.01.2021				

Обознач.	Сечение	Длина, мм	Материал	Кол-во, шт.	Масса ед., кг	Масса общ., кг	Площ. пов. ед., м.кв.	Площ. пов. общ., м.кв.
ПП2-1	Z 250x2	5798	C390	16	38.3	612.8	4.91	78.55



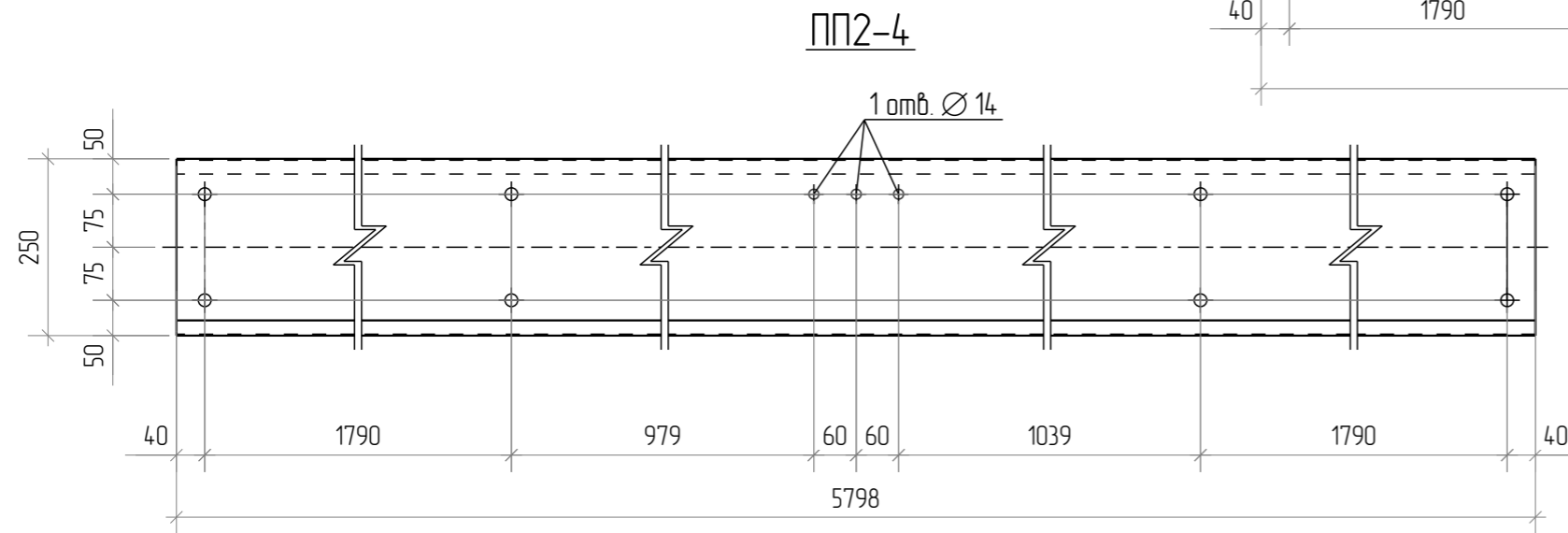
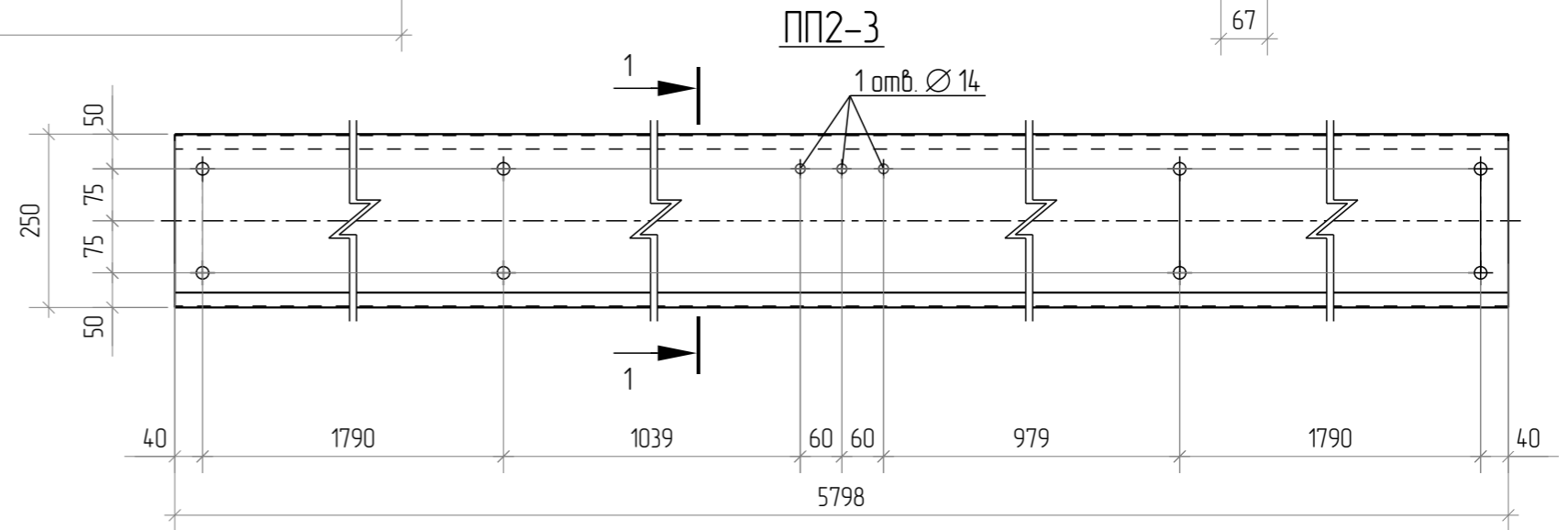
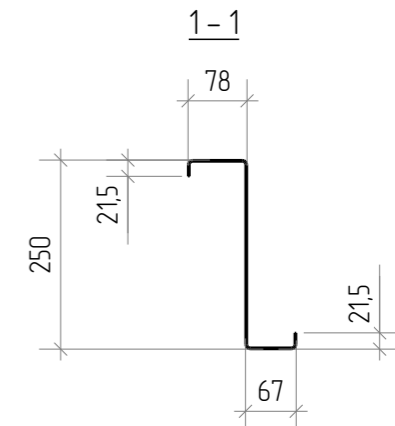
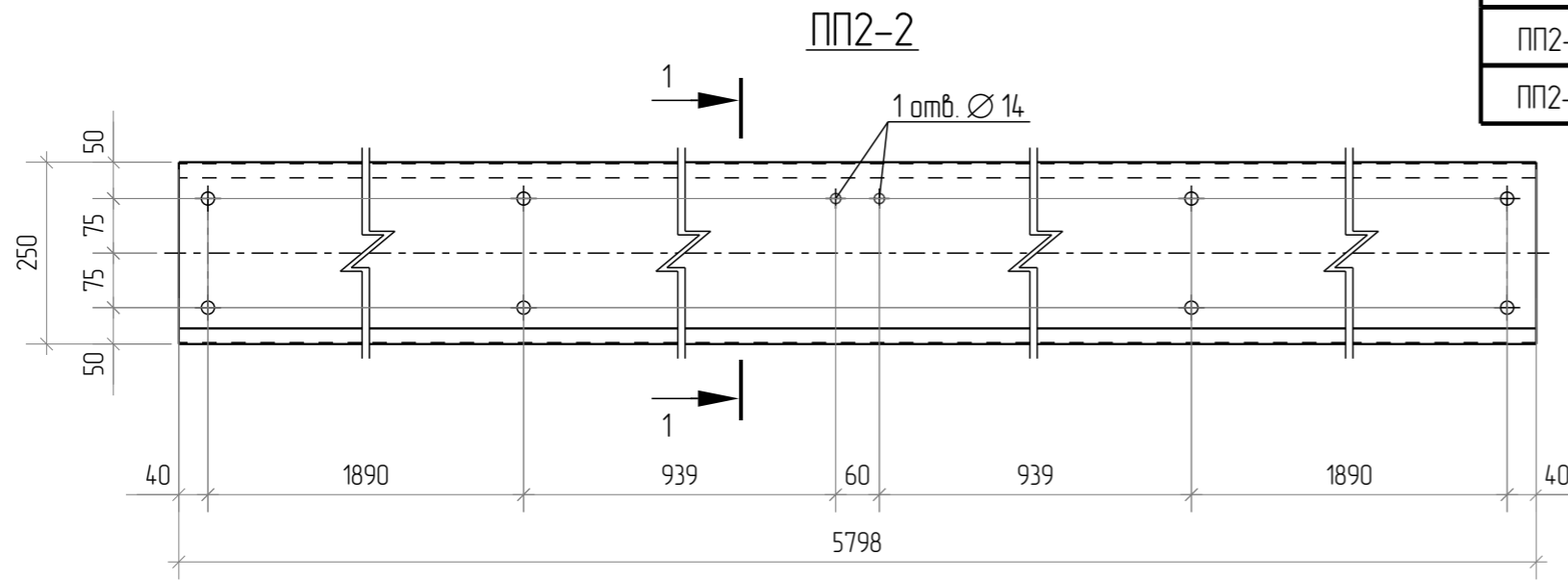
1. Диаметр всех неговоренных отверстий 18 мм.

Согласовано			
Взам. инв. №			
Подл. и дата			
Инв. № подл.			

						1080-2020-KGS-12.11-01П-КМД			
						Склад, расположенный по адресу: Гродненская область, г. Лида, пер. Фурманова, 18а/3			
Изм.	Кол.ч.	Лист	№ док	Подпись	Дата	Здание 13,2x72,0x4,5(h)	Стадия	Лист	Листов
Разраб.		Деменева		<i>Деменева</i>	13.01.2021		Р	7.16	
Проверил		Сивокань		<i>Сивокань</i>	13.01.2021				
Т.Контр.									
Н.контр.									
Утв.		Сивокань		<i>Сивокань</i>	13.01.2021	Прогон ПП2-1			



Обознач.	Сечение	Длина, мм	Материал	Кол-во, шт.	Масса ед., кг	Масса общ., кг	Площ. пов. ед., м.кв.	Площ. пов. общ., м.кв.
ПП2-2	Z 250x2	5798	C390	36	38.3	1378.8	4.91	176.73
ПП2-3	Z 250x2	5798	C390	12	38.3	459.6	4.91	58.91
ПП2-4	Z 250x2	5798	C390	12	38.3	459.6	4.91	58.91



1. Диаметр всех неговаренных отверстий 18 мм.

Согласовано			
Взам. инв. №			
Подл. и дата			
Инв. № подл.			

						1080-2020-KGS-12.11-01П-КМД			
						Склад, расположенный по адресу: Гродненская область, г. Лида, пер. Фурманова, 18а/3			
Изм.	Кол.ч.	Лист	№ док.	Подпись	Дата	Здание 13,2x72,0x4,5(н)	Стадия	Лист	Листов
Разраб.		Деменева		<i>Деменева</i>	13.01.2021		Р	7.17	
Проверил		Сивокань		<i>Сивокань</i>	13.01.2021				
Т.Контр.									
Н.контр.									
Утв.		Сивокань		<i>Сивокань</i>	13.01.2021	Прогоны ПП2-2...ПП2-4			



Формат: А3

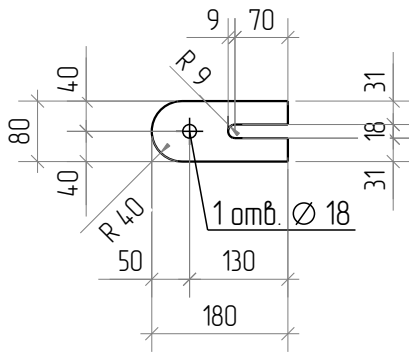
Спецификация

Марка эл-та	Дет. №	Кол. шт.	Профиль	Длина, мм	Масса, кг			Марка стали	Примечание
					шт.	общ.	марки		
СГ1	77	1	— 6x80	180	0.6	0.6		С345	
	82	1	d 16	3270	5.2	5.2		С345	
					5.8				

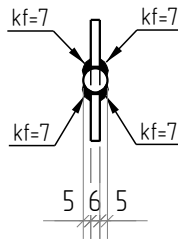
Ведомость отправочных элементов

Марка эл-та	Кол-во, шт.	Масса, кг	
		марки	всех
СГ1	16	5.8	92.8
Всего			92.8

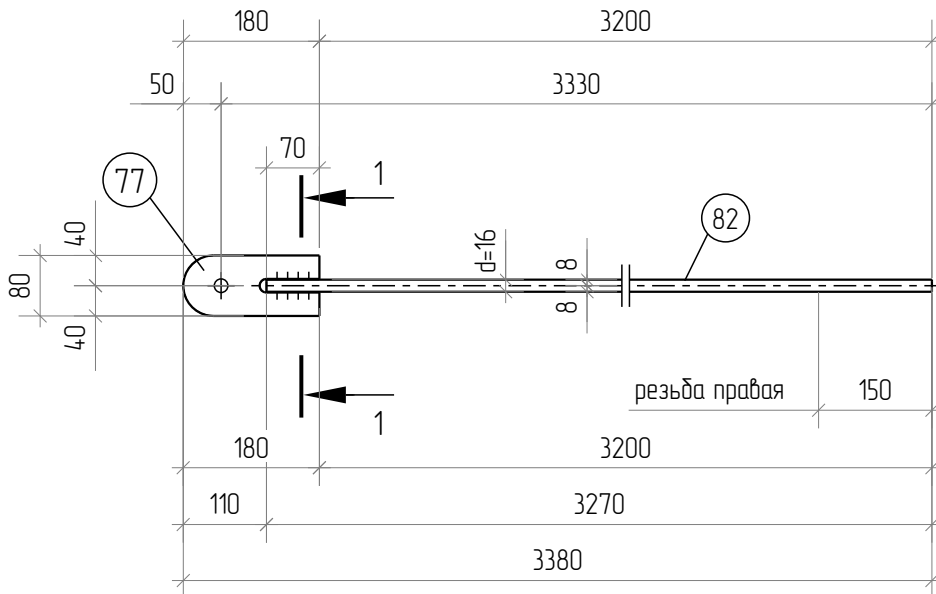
Деталь 77



1-1



СГ1



1. Все сварные швы катетом 7мм.
2. Заводские швы производить полуавтоматом в среде CO2 по ГОСТ 14771-76 проволокой Св08Г2С по ГОСТ 2246-70.
3. Изготовление и приемку м/к производить в соответствии с требованиями по ГОСТ 23118-2018 и СП 53-101-98.

Согласовано	
-------------	--

Взам. инв. №	
Подп. и дата	
Инв. № подл.	

Изм.	Кол.уч.	Лист	№ док	Подпись	Дата
Разраб.		Деменева		<i>Деменева</i>	13.01.2021
Проверил		Сивоконь		<i>Сивоконь</i>	13.01.2021
Т.Контр.					
Н.контр.					
Утв.		Сивоконь		<i>Сивоконь</i>	13.01.2021

1080-2020-KGS-12.11-01П-КМД

Склад, расположенный по адресу:
Гродненская область, г. Лида, пер. Фурманова, 18а/3

Здание 13,2x72,0x4,5(н)

Горизонт-ая связь СГ1

Стадия	Лист	Листов
Р	7.18	



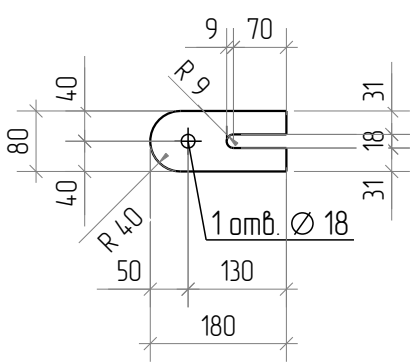
Спецификация

Марка эл-та	Дет. №	Кол. шт.	Профиль	Длина, мм	Масса, кг			Марка стали	Примечание
					шт.	общ.	марки		
СГ2	77	1	— 6x80	180	0.6	0.6		С345	
	83	1	d 16	3300	5.2	5.2		С345	
					5.8				

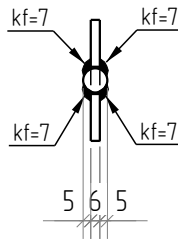
Ведомость отправочных элементов

Марка эл-та	Кол-во, шт.	Масса, кг	
		марки	всех
СГ2	16	5.8	92.8
Всего			92.8

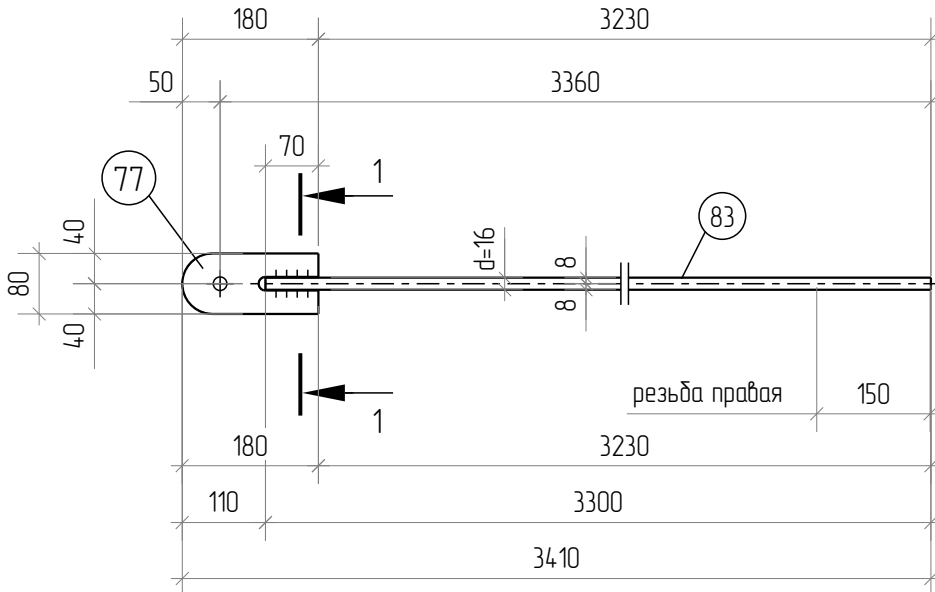
Деталь 77



1-1



СГ2



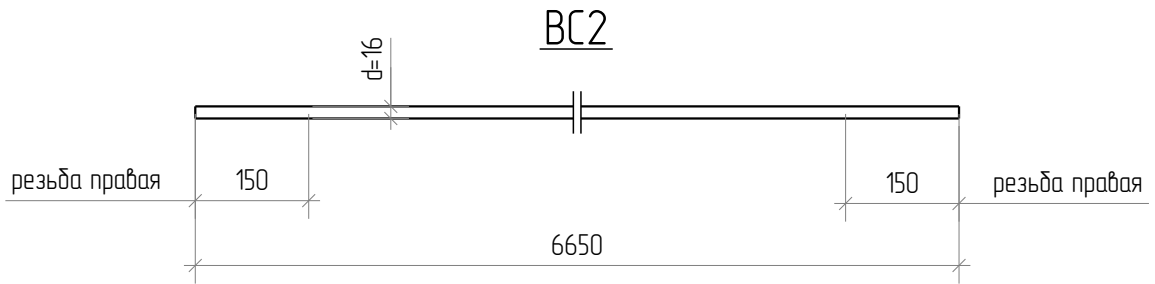
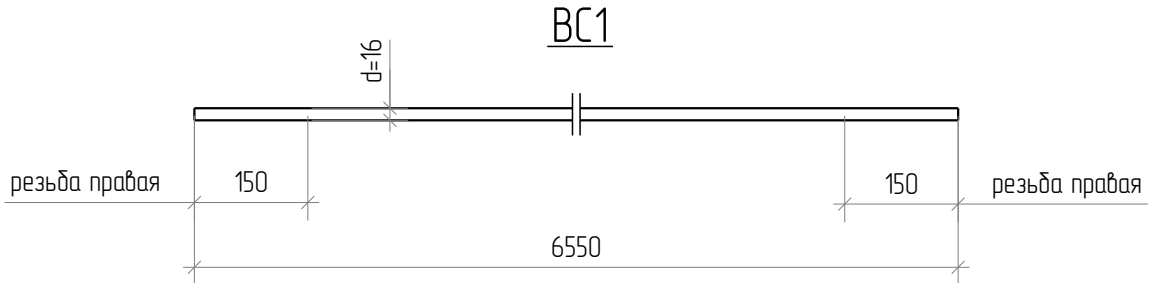
1. Все сварные швы катетом 7мм.
2. Заводские швы производить полуавтоматом в среде CO2 по ГОСТ 14771-76 проволокой СВ08Г2С по ГОСТ 2246-70.
3. Изготовление и приемку м/к производить в соответствии с требованиями по ГОСТ 23118-2018 и СП 53-101-98.

Согласовано	

Взам. инв. №	
Подп. и дата	
Инв. № подл.	

1080-2020-KGS-12.11-01П-КМД				
Склад, расположенный по адресу: Гродненская область, г. Лида, пер. Фурманова, 18а/3				
Изм.	Кол.уч.	Лист	№ док	Подпись
Разраб.		Деменева		<i>Деменева</i> 13.01.2021
Проверил		Сивоконь		<i>Сивоконь</i> 13.01.2021
Т.Контр.				
Н.контр.				
Утв.		Сивоконь		<i>Сивоконь</i> 13.01.2021
Здание 13,2x72,0x4,5(н)			Р	7.19
Горизонт-ая связь СГ2				

Обознач.	Сечение	Длина, мм	Материал	Кол-во, шт.	Масса ед., кг	Масса общ., кг	Площ. пов. ед., м.кв.	Площ. пов. общ., м.кв.
BC1	d 16	6550	С345	8	10.3	82.4	0.32	2.57
BC2	d 16	6650	С345	12	10.5	126.0	0.33	3.91



Согласовано			
-------------	--	--	--

Взам. инв. №

Подп. и дата

Инв. № подл.

Изм.	Кол.уч.	Лист	№ док	Подпись	Дата
Разраб.		Деменева		<i>Демен</i>	13.01.2021
Проверил		Сивоконь		<i>Сивоконь</i>	13.01.2021
Т.Контр.					
Н.контр.					
Утв.		Сивоконь		<i>Сивоконь</i>	13.01.2021

1080-2020-KGS-12.11-01П-КМД

Склад, расположенный по адресу:
Гродненская область, г. Лида, пер. Фурманова, 18а/3

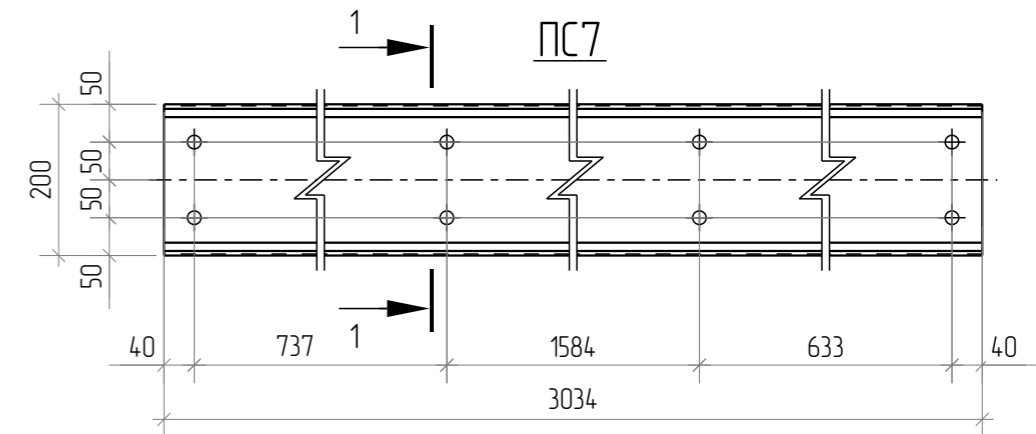
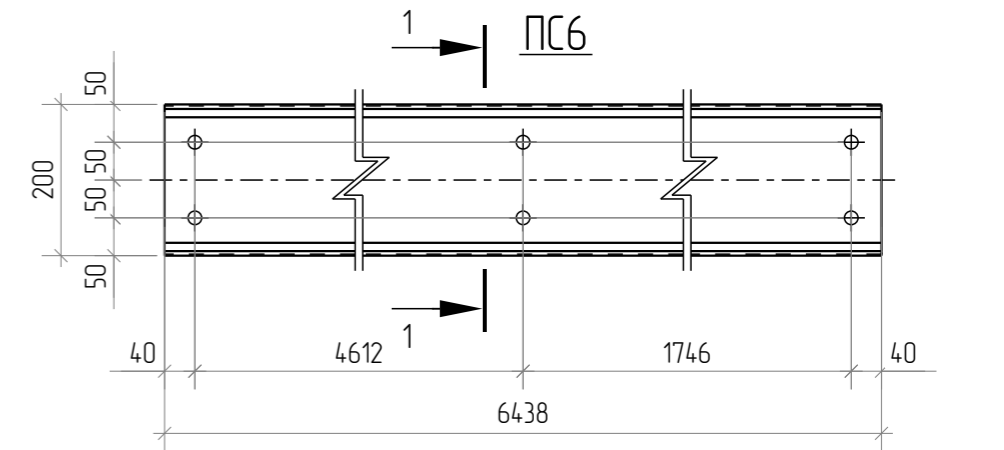
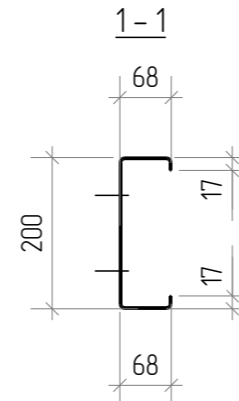
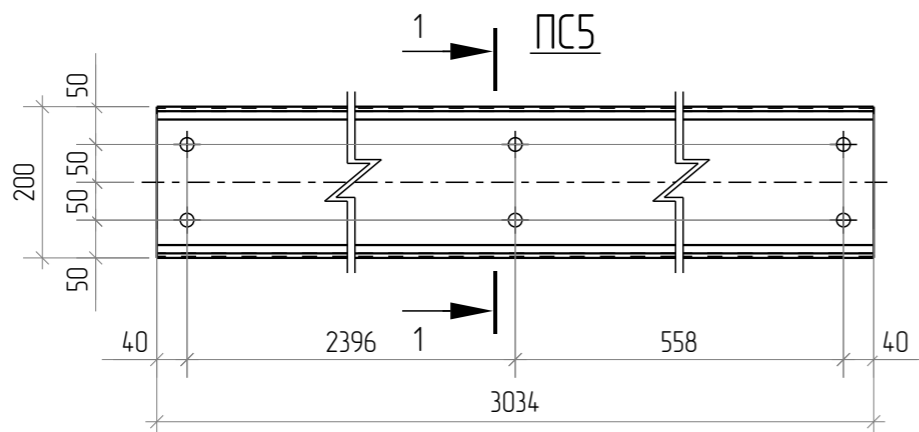
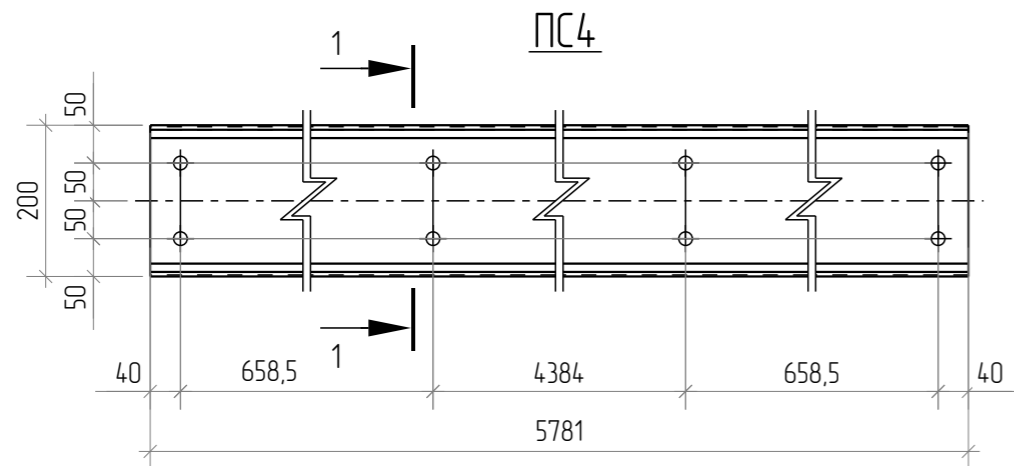
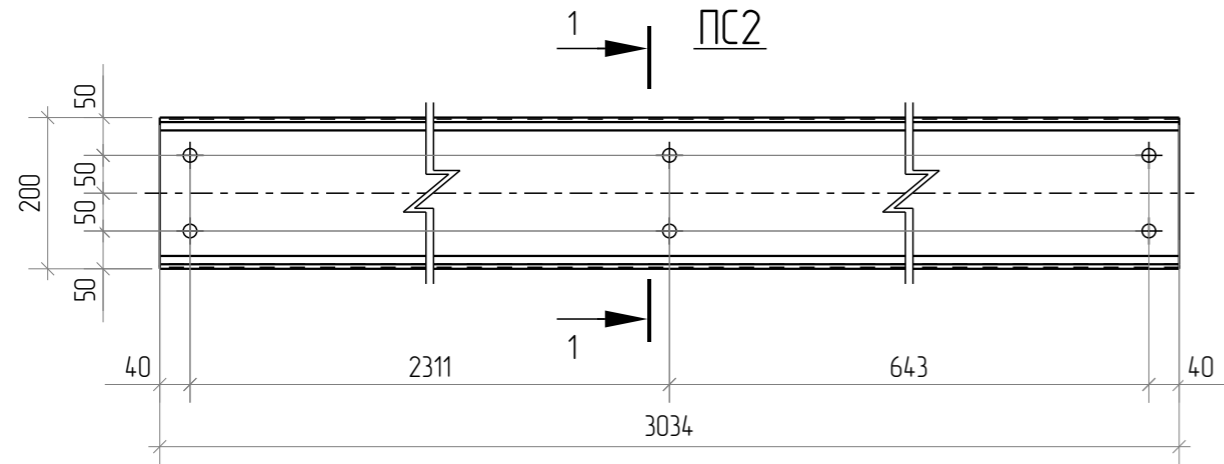
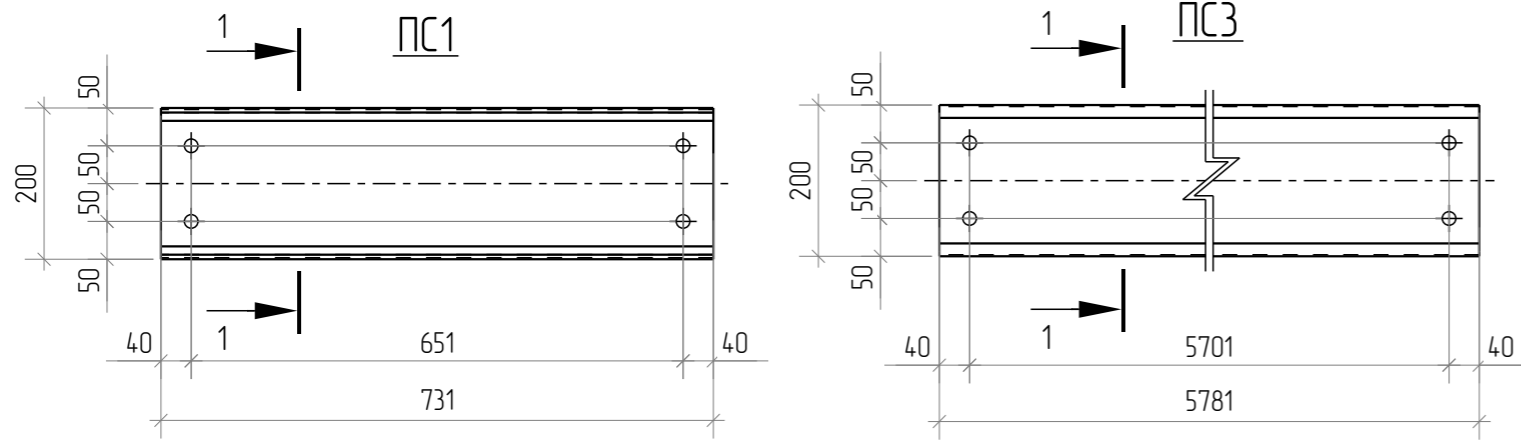
Здание 13,2x72,0x4,5(н)

Вертик-ые связи BC1, BC2

Стадия	Лист	Листов
Р	7.20	



Формат: А4



Обознач.	Сечение	Длина, мм	Материал	Кол-во, шт.	Масса ед., кг	Масса общ., кг	Площ. пов. ед., м.кв.	Площ. пов. общ., м.кв.
ПС1	C 200x68x17x2	731	C375	12	4.0	48.0	0.52	6.24
ПС2	C 200x68x17x2	3034	C375	4	16.8	67.2	2.16	8.62
ПС3	C 200x68x17x2	5781	C375	23	32.0	736.0	4.11	94.46
ПС4	C 200x68x17x2	5781	C375	7	32.0	224.0	4.11	28.75
ПС5	C 200x68x17x2	3034	C375	3	16.8	50.4	2.16	6.47
ПС6	C 200x68x17x2	6438	C375	2	35.7	71.4	4.57	9.15
ПС7	C 200x68x17x2	3034	C375	1	16.8	16.8	2.16	2.16

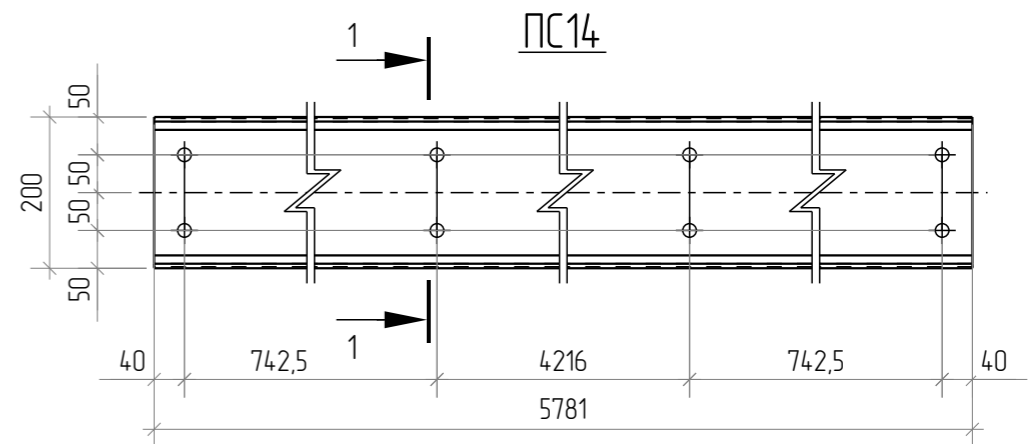
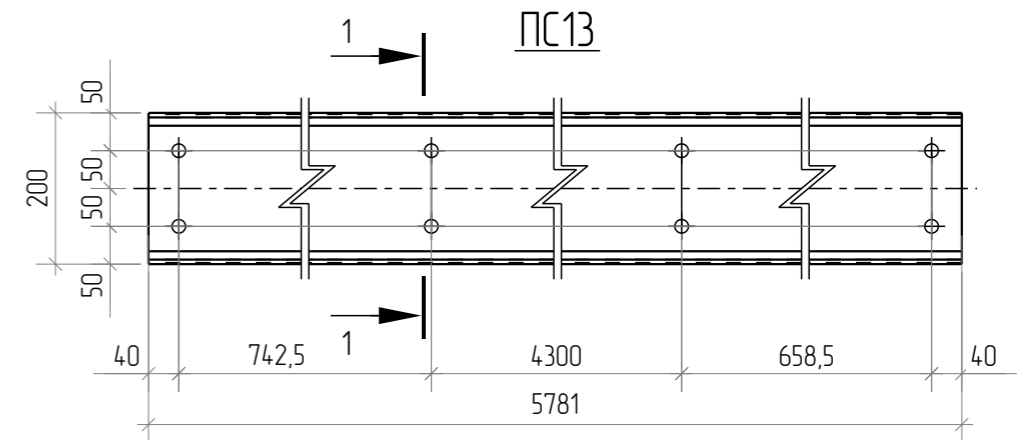
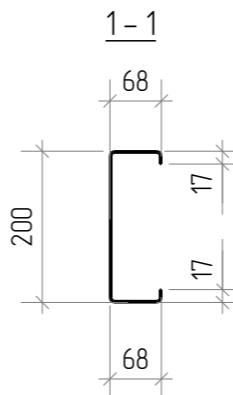
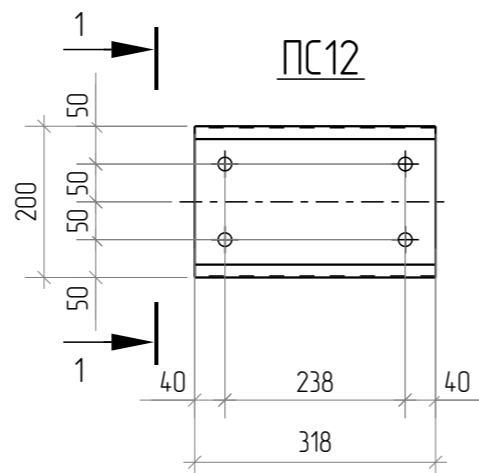
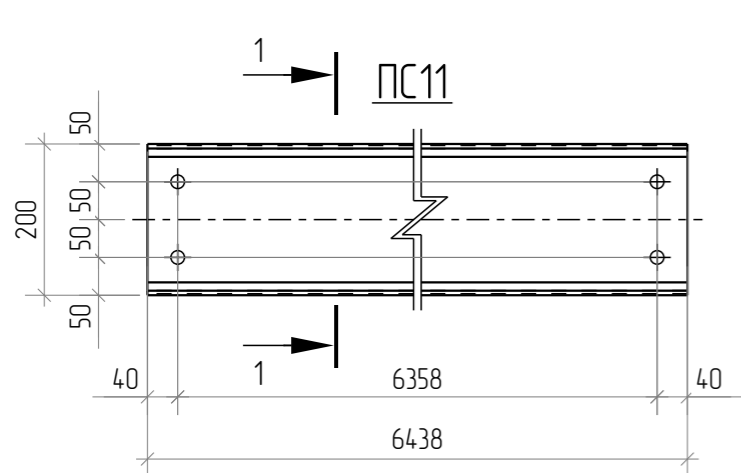
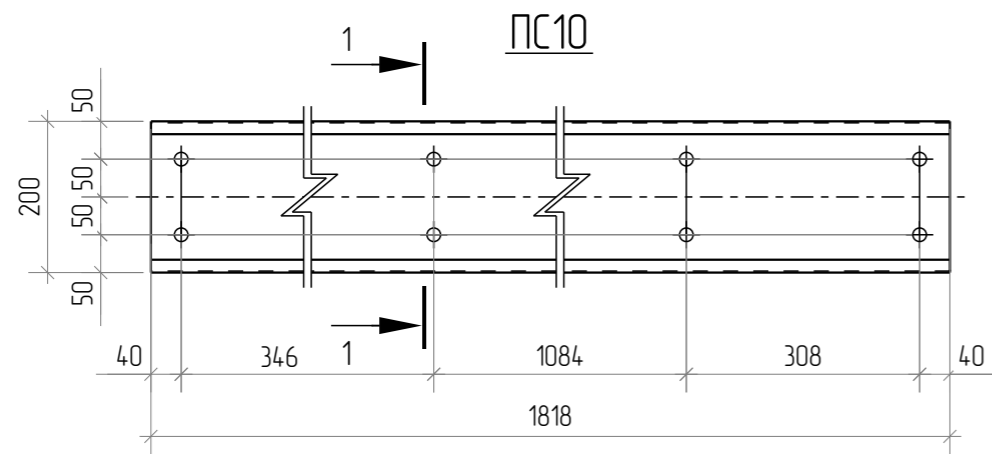
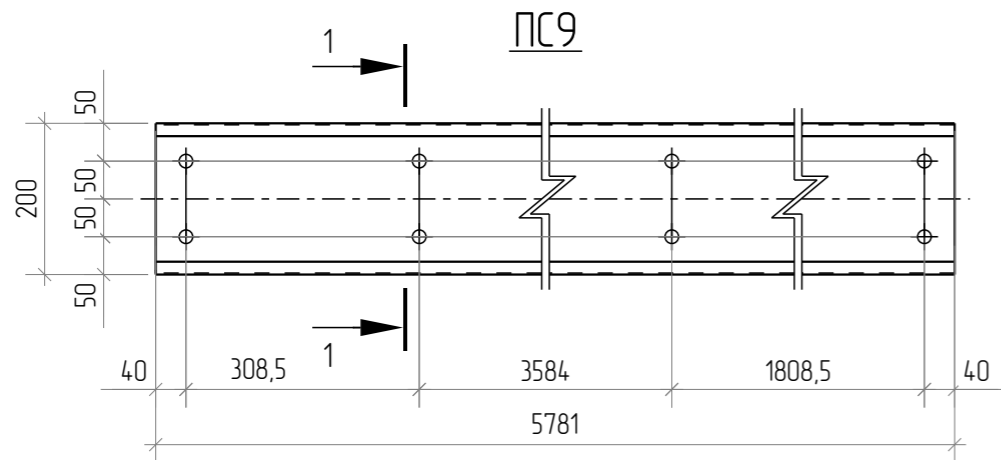
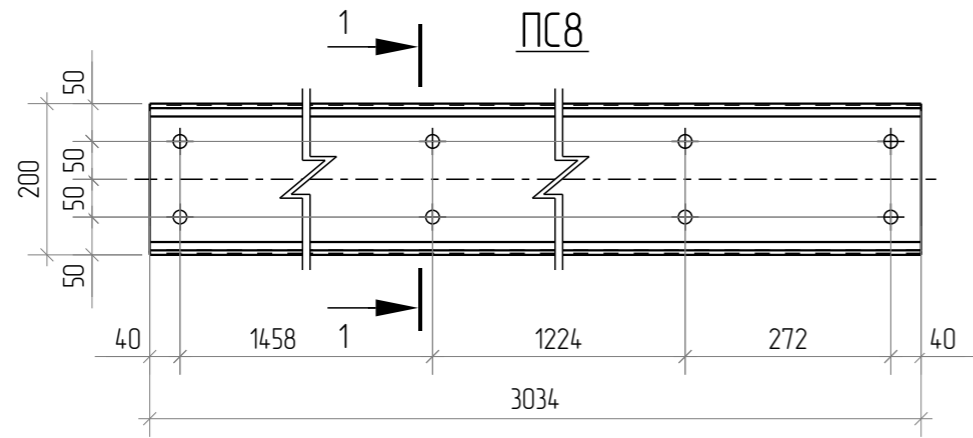
1. Диаметр всех отверстий 18 мм.

Согласовано			
Взам. инв. №			
Подл. и дата			
Инв. № подл.			

						1080-2020-KGS-12.11-01П-КМД			
						Склад, расположенный по адресу: Гродненская область, г. Лида, пер. Фурманова, 18а/3			
Изм.	Кол.ч.	Лист	№ док.	Подпись	Дата	Здание 13,2x72,0x4,5(н)	Стация	Лист	Листов
Разраб.		Деменева		<i>Деменева</i>	16.01.2021		Р	7.21	
Проверил		Сивокань		<i>Сивокань</i>	16.01.2021				
Т.Контр.									
Н.контр.									
Утв.		Сивокань		<i>Сивокань</i>	16.01.2021	Прогоны стеновые ПС1...ПС7			



Формат: А3



Обознач.	Сечение	Длина, мм	Материал	Кол-во, шт.	Масса ед., кг	Масса общ., кг	Площ. пов. ед., м.кв.	Площ. пов. общ., м.кв.
ПС8	C 200x68x17x2	3034	C375	2	16.8	33.6	2.16	4.31
ПС9	C 200x68x17x2	5781	C375	3	32.0	96.0	4.11	12.32
ПС10	C 200x68x17x2	1818	C375	3	10.1	30.3	1.29	3.88
ПС11	C 200x68x17x2	6438	C375	2	35.7	71.4	4.57	9.15
ПС12	C 200x68x17x2	318	C375	3	1.8	5.4	0.23	0.68
ПС13	C 200x68x17x2	5781	C375	8	32.0	256.0	4.11	32.86
ПС14	C 200x68x17x2	5781	C375	5	32.0	160.0	4.11	20.54

1. Диаметр всех отверстий 18 мм.

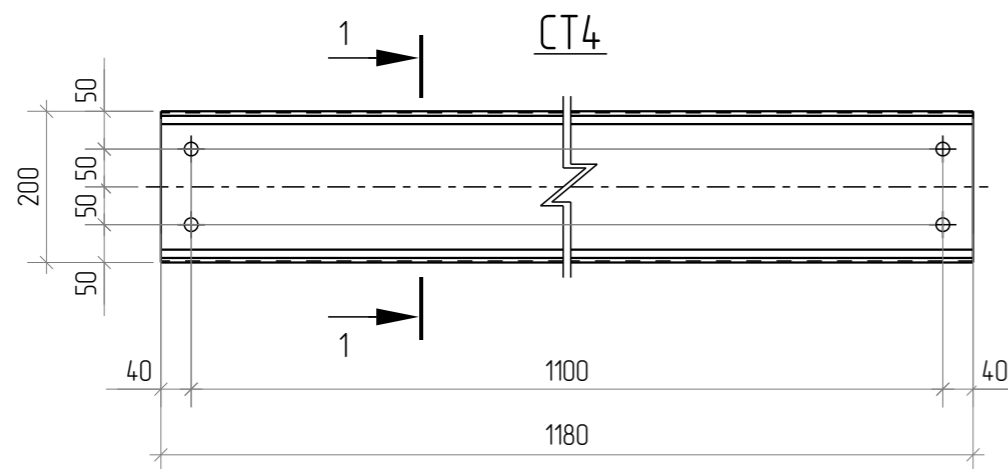
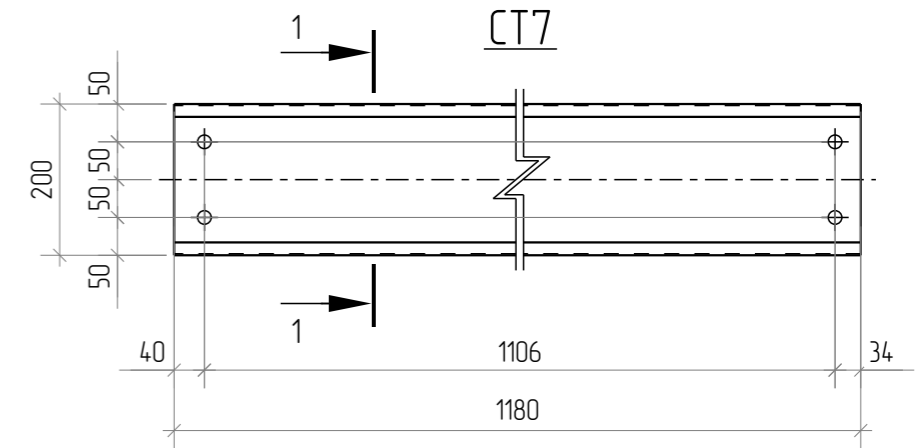
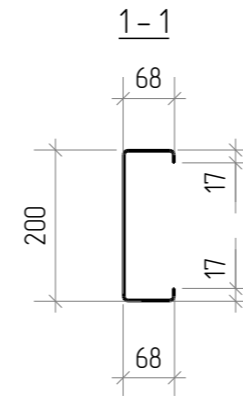
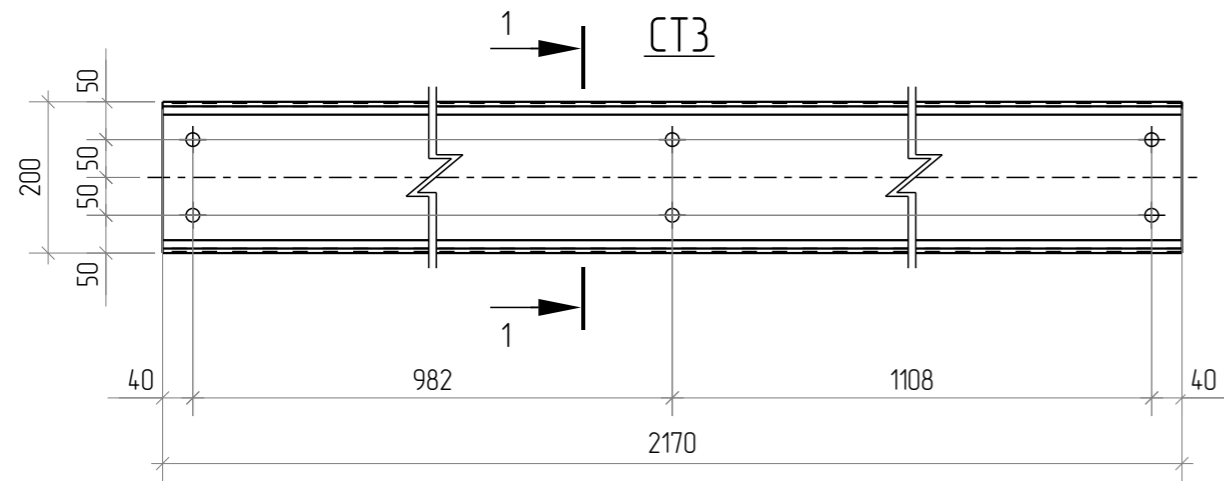
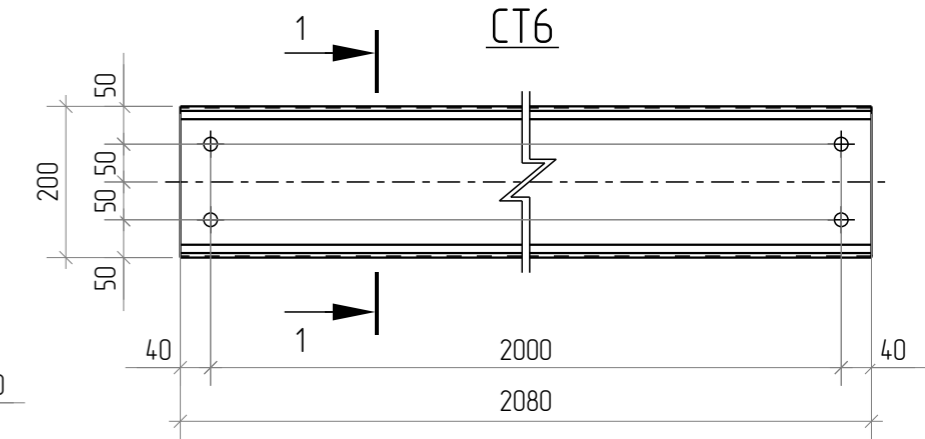
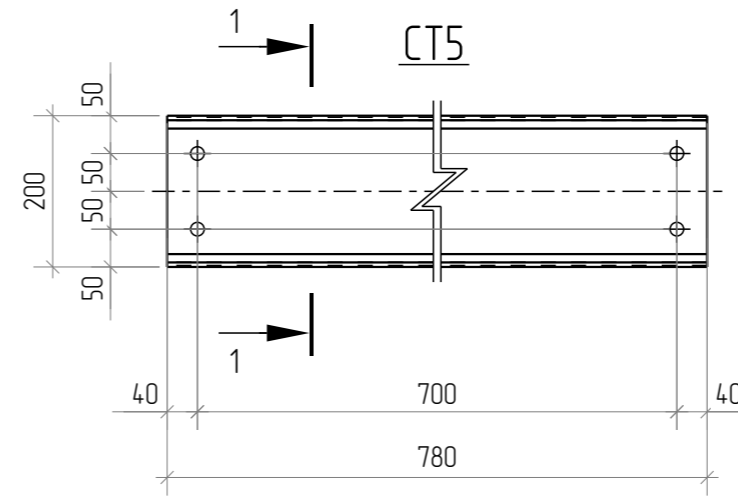
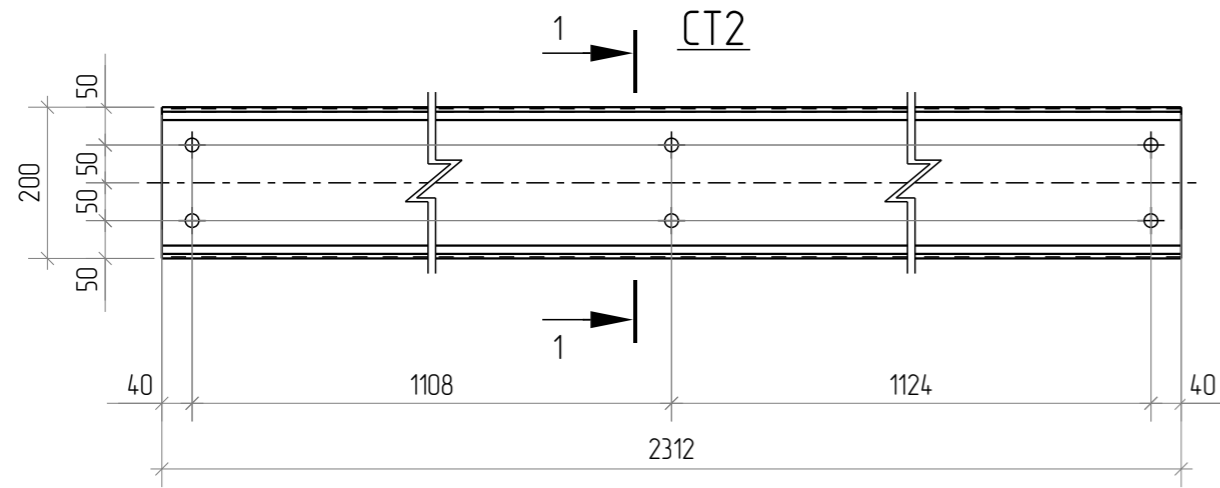
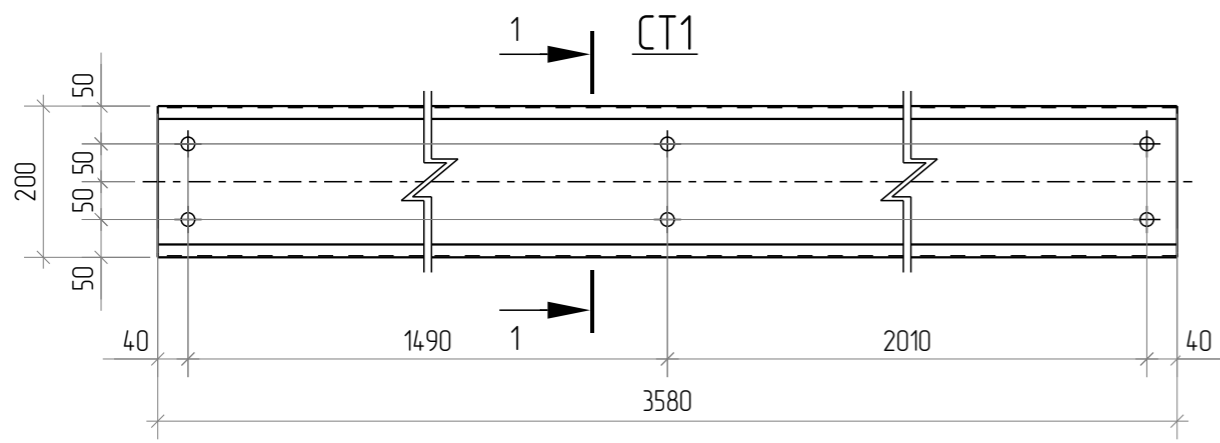
Согласовано			
Взам. инв. №			
Подп. и дата			
Инв. № подл.			

						1080-2020-KGS-12.11-01П-КМД			
						Склад, расположенный по адресу: Гродненская область, г. Лида, пер. Фурманова, 18а/3			
Изм.	Кол.ч.	Лист	№ док.	Подпись	Дата	Здание 13,2x72,0x4,5(н)	Стадия	Лист	Листов
Разраб.		Деменева		<i>Деменева</i>	16.01.2021		Р	7.22	
Проверил		Сивокань		<i>Сивокань</i>	16.01.2021				
Т.Контр.									
Н.контр.									
Утв.		Сивокань		<i>Сивокань</i>	16.01.2021	Прогоны стеновые ПС8...ПС14			



Формат: А3

Обознач.	Сечение	Длина, мм	Материал	Кол-во, шт.	Масса ед., кг	Масса общ., кг	Площ. пов. ед., м.кв.	Площ. пов. общ., м.кв.
СТ1	C 200x68x17x2	3580	C375	6	19.8	118.8	2.54	15.26
СТ2	C 200x68x17x2	2312	C375	6	12.8	76.8	1.64	9.86
СТ3	C 200x68x17x2	2170	C375	6	12.0	72.0	1.54	9.26
СТ4	C 200x68x17x2	1180	C375	4	6.5	26.0	0.84	3.36
СТ5	C 200x68x17x2	780	C375	2	4.3	8.6	0.56	1.11
СТ6	C 200x68x17x2	2080	C375	8	11.5	92.0	1.48	11.83
СТ7	C 200x68x17x2	1180	C375	6	6.5	39.0	0.84	5.04



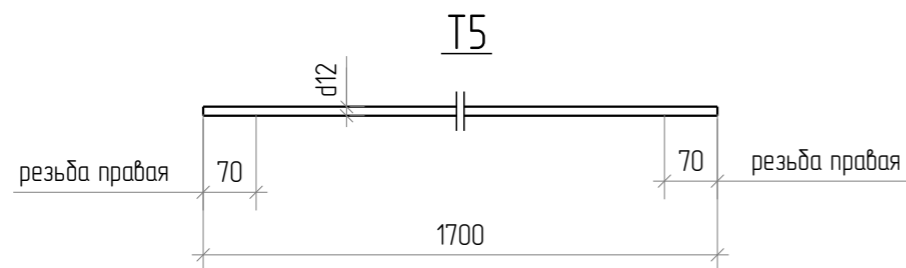
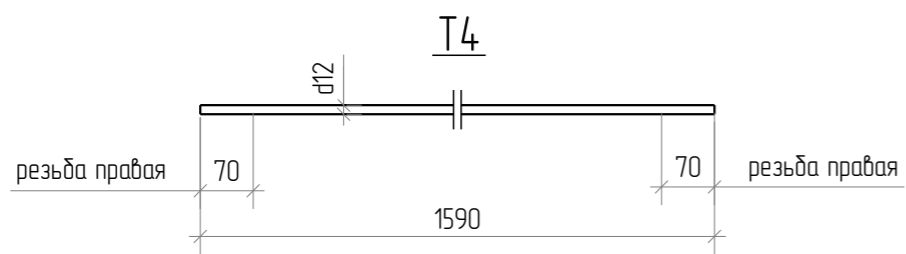
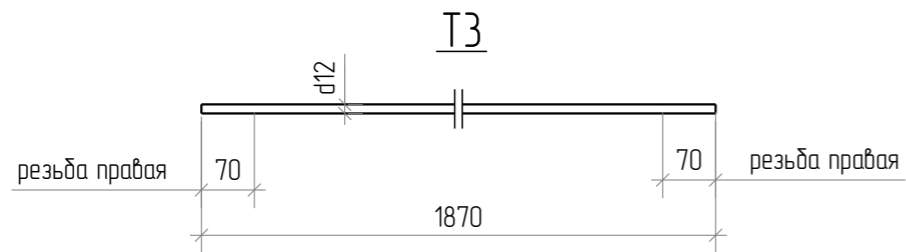
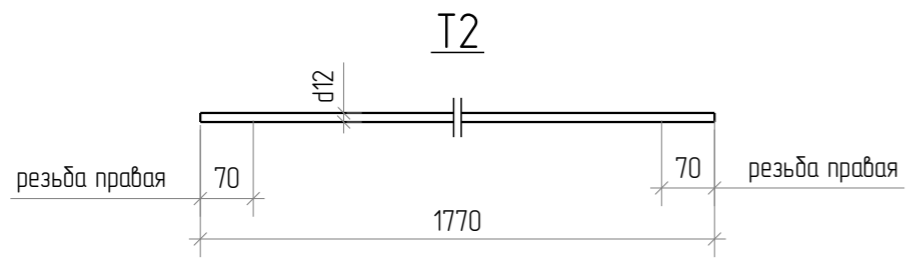
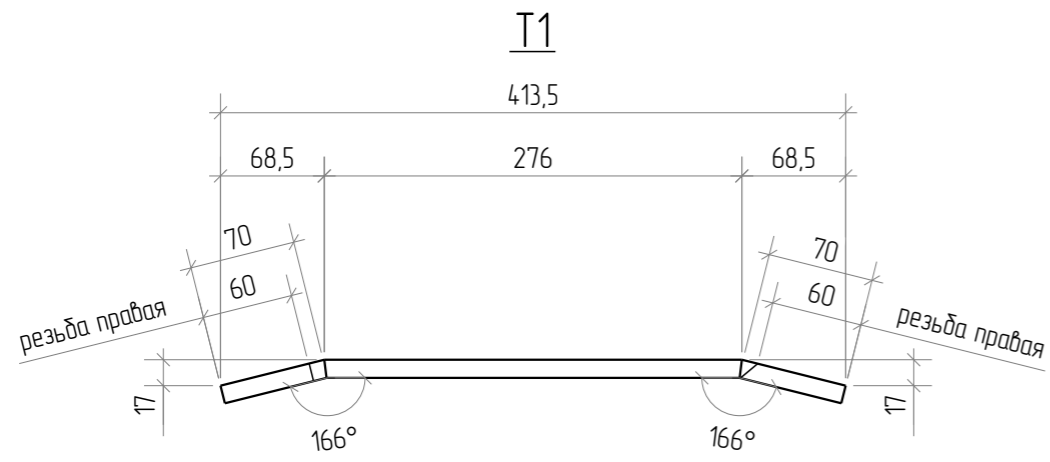
1. Диаметр всех отверстий 18 мм.

Согласовано			
Взам. инв. №			
Подл. и дата			
Инв. № подл.			

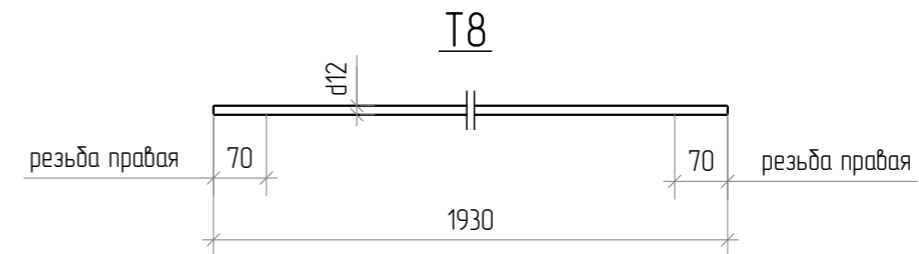
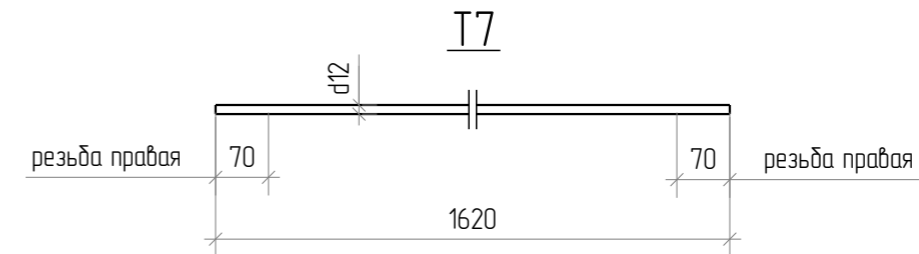
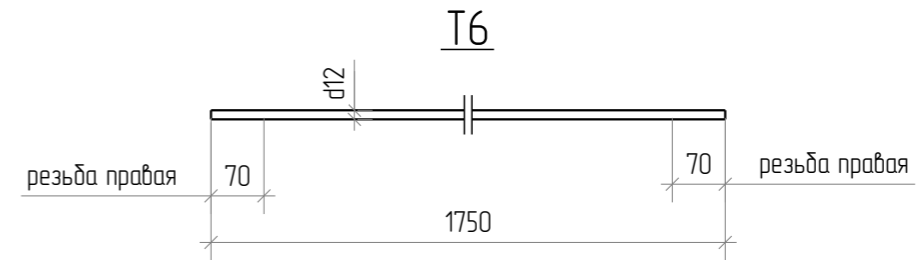
						1080-2020-KGS-12.11-01П-КМД			
						Склад, расположенный по адресу: Гродненская область, г. Лида, пер. Фурманова, 18а/3			
Изм.	Кол.ч.	Лист	№ док	Подпись	Дата	Здание 13,2x72,0x4,5(н)	Стадия	Лист	Листов
Разраб.		Деменева		<i>Деменева</i>	16.01.2021		Р	7.23	
Проверил		Сивокань		<i>Сивокань</i>	16.01.2021				
Т.Контр.									
Н.контр.									
Утв.		Сивокань		<i>Сивокань</i>	16.01.2021	Стойки СТ1..СТ7			




Формат: А3



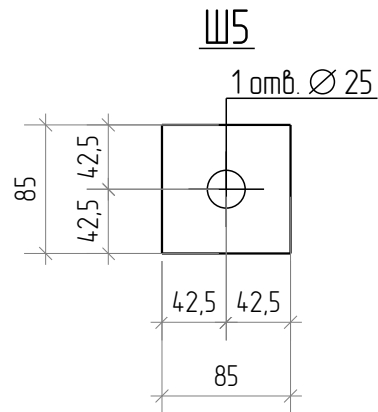
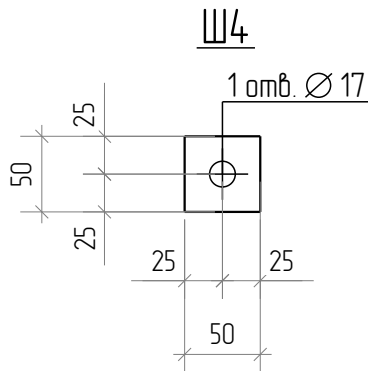
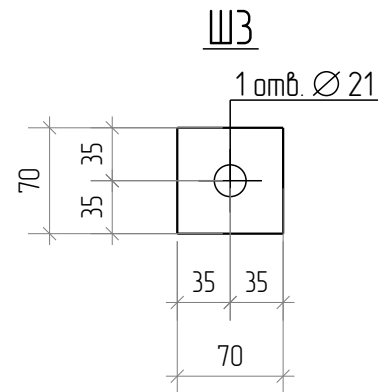
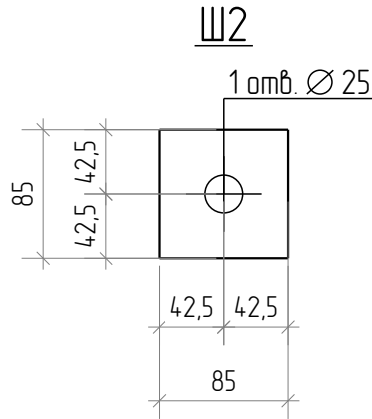
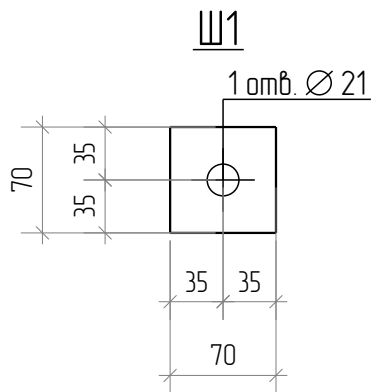
Обознач.	Сечение	Длина, мм	Материал	Кол-во, шт.	Масса ед., кг	Масса общ., кг	Площ. пов. ед., м.кв.	Площ. пов. общ., м.кв.
T1	d 12	415	C345	24	0.4	9.6	0.02	0.37
T2	d 12	1770	C345	40	1.8	72.0	0.07	2.61
T3	d 12	1870	C345	20	1.9	38.0	0.07	1.38
T4	d 12	1590	C345	20	1.6	32.0	0.06	1.17
T5	d 12	1700	C345	4	1.7	6.8	0.06	0.25
T6	d 12	1750	C345	4	1.8	7.2	0.06	0.26
T7	d 12	1620	C345	4	1.7	6.8	0.06	0.24
T8	d 12	1930	C345	4	2.0	8.0	0.07	0.28



Согласовано			
Взам. инв. №			
Подл. и дата			
Инв. № подл.			

						1080-2020-KGS-12.11-01П-КМД			
						Склад, расположенный по адресу: Гродненская область, г. Лида, пер. Фурманова, 18а/3			
Изм.	Кол.ч.	Лист	№ док.	Подпись	Дата	Здание 13,2x72,0x4,5(н)	Стадия	Лист	Листов
Разраб.		Деменева		<i>Деменева</i>	13.01.2021		Р	7.24	
Проверил		Сивокань		<i>Сивокань</i>	13.01.2021				
Т.Контр.						Тяжи Т1...Т8	 Kingspan Формат: А3		
Н.контр.									
Утв.		Сивокань		<i>Сивокань</i>	13.01.2021				

Обознач.	Сечение	Длина, мм	Материал	Кол-во, шт.	Масса ед., кг	Масса общ., кг	Площ. пов. ед., м.кв.	Площ. пов. общ., м.кв.
Ш1	— 10x70	70	С245	16	0.4	6.4	0.01	0.20
Ш2	— 10x85	85	С245	104	0.6	62.4	0.02	1.86
Ш3	— 16x70	70	С245	16	0.6	9.6	0.01	0.23
Ш4	— 6x50	50	С245	72	0.1	7.2	0.01	0.45
Ш5	— 20x85	85	С245	104	1.1	114.4	0.02	2.21



Согласовано	

Взам. инв. №

Подп. и дата

Инв. № подл.

1080-2020-KGS-12.11-01П-КМД

Склад, расположенный по адресу:

Гродненская область, г. Лида, пер. Фурманова, 18а/3

Изм.	Кол.уч.	Лист	№ док	Подпись	Дата
Разраб.		Деменева		<i>Демен</i>	13.01.2021
Проверил		Сивоконь		<i>Сивоконь</i>	13.01.2021
Т.Контр.					
Н.контр.					
Утв.		Сивоконь		<i>Сивоконь</i>	13.01.2021

Здание 13,2x72,0x4,5(н)

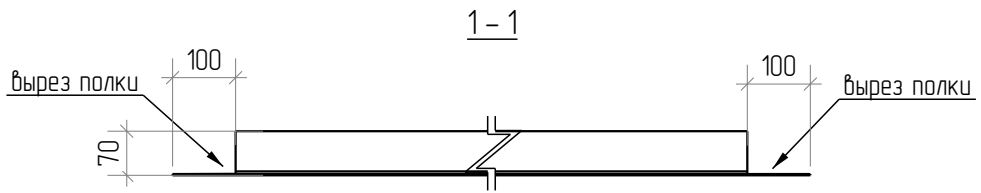
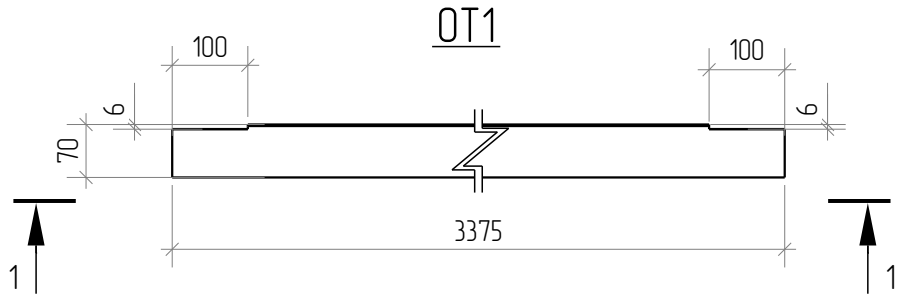
Шайбы Ш1...Ш5

Стадия	Лист	Листов
Р	7.25	

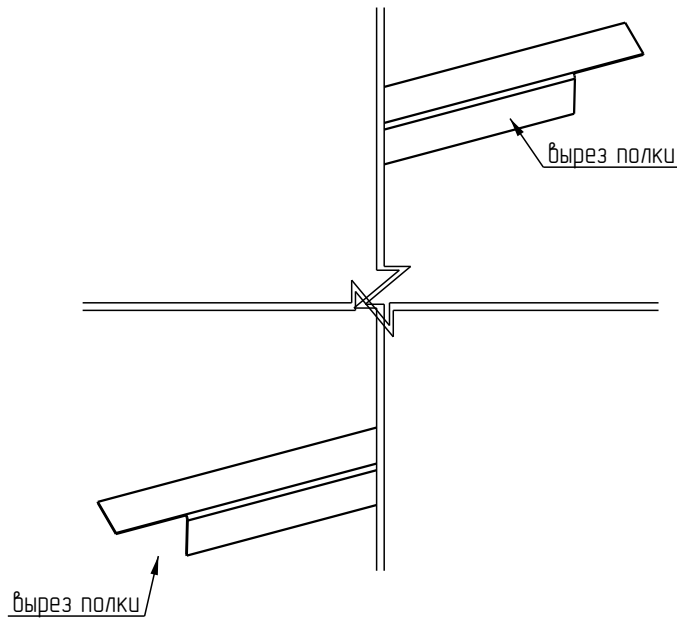


Формат: А4

Обознач.	Сечение	Длина, мм	Материал	Кол-во, шт.	Масса ед., кг	Масса общ., кг	Площ. пов. ед., м.кв.	Площ. пов. общ., м.кв.
OT1	Гн. L70x70x2	3375	С375	48	7.0	336.0	0.90	43.29



3d вид марки OT1



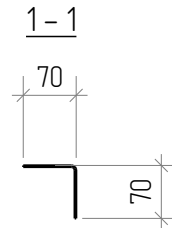
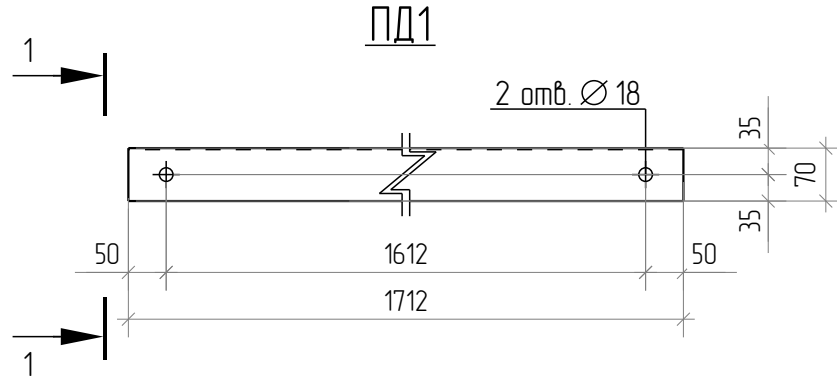
Согласовано			
-------------	--	--	--

Взам. инв. №	
Подп. и дата	
Инв. № подл.	

1080-2020-KGS-12.11-01П-КМД					
Склад, расположенный по адресу: Гродненская область, г. Лида, пер. Фурманова, 18а/3					
Изм.	Кол.уч.	Лист	№ док	Подпись	Дата
Разраб.		Деменева		<i>Демен</i>	13.01.2021
Проверил		Сивоконь		<i>Сивоконь</i>	13.01.2021
Т.Контр.					
Н.контр.					
Утв.		Сивоконь		<i>Сивоконь</i>	13.01.2021
Здание 13,2x72,0x4,5(н)				Стадия	Лист
Оттяжка OT1				Р	7.26
				Листов	



Обознач.	Сечение	Длина, мм	Материал	Кол-во, шт.	Масса ед., кг	Масса общ., кг	Площ. пов. ед., м.кв.	Площ. пов. общ., м.кв.
ПД1	Гн. L70x70x2	1712	СЗ75	11	3.7	40.7	0.47	5.20



Согласовано	
-------------	--

Взам. инв. №

Подп. и дата

Инв. № подл.

Изм.	Кол.уч.	Лист	№ док	Подпись	Дата
Разраб.		Деменева		<i>Демен</i>	13.01.2021
Проверил		Сивоконь		<i>Сивоконь</i>	13.01.2021
Т.Контр.					
Н.контр.					
Утв.		Сивоконь		<i>Сивоконь</i>	13.01.2021

1080-2020-KGS-12.11-01П-КМД

Склад, расположенный по адресу:
Гродненская область, г. Лида, пер. Фурманова, 18а/3

Здание 13,2x72,0x4,5(н)

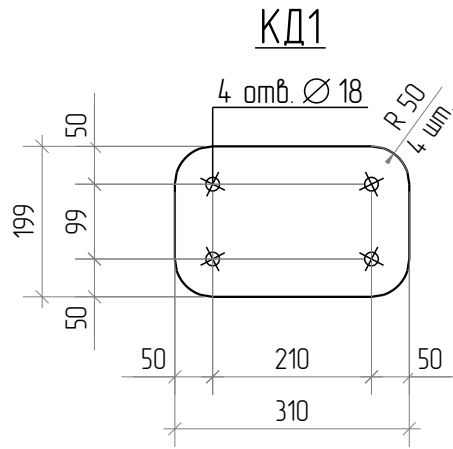
Подвес ПД1

Стадия	Лист	Листов
Р	7.27	




Формат: А4

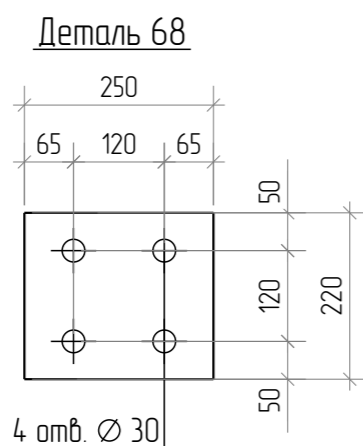
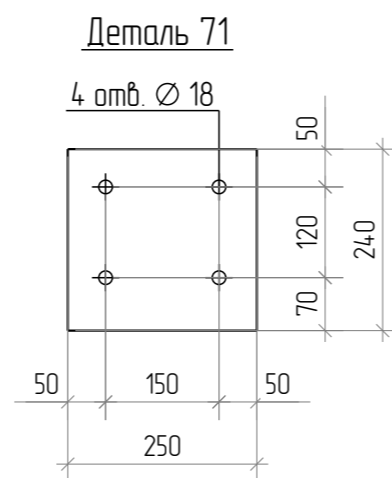
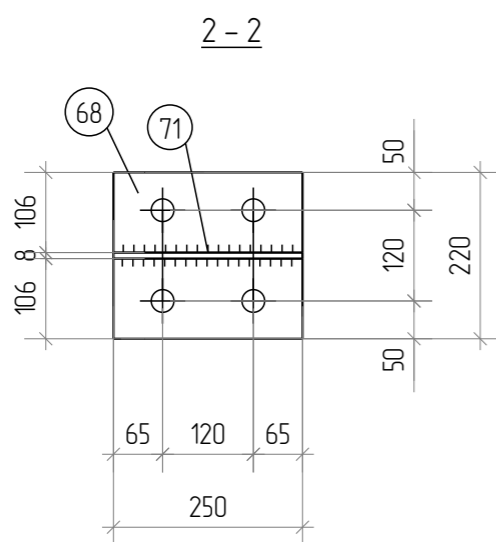
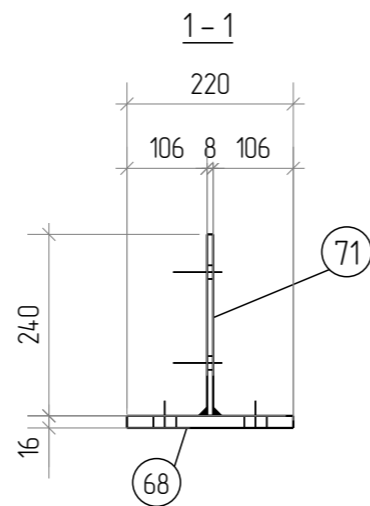
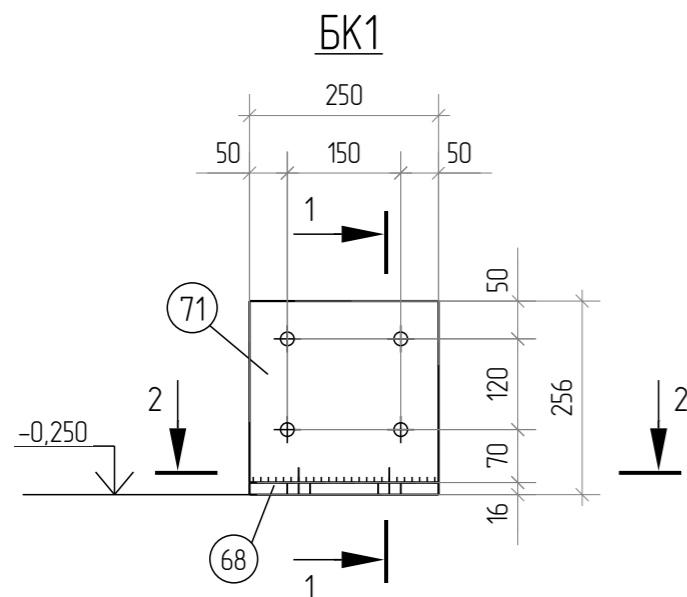
Обознач.	Сечение	Длина, мм	Материал	Кол-во, шт.	Масса ед., кг	Масса общ., кг	Площ. пов. ед., м.кв.	Площ. пов. общ., м.кв.
КД1	— 6x199	310	С345	8	2.8	22.4	0.12	1.00



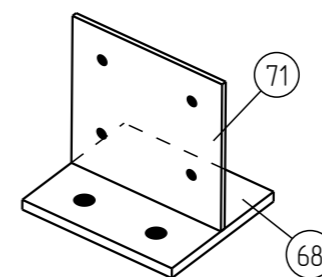
Согласовано				
-------------	--	--	--	--

Взам. инв. №	
Подп. и дата	
Инв. № подл.	

1080-2020-KGS-12.11-01П-КМД						
Склад, расположенный по адресу: Гродненская область, г. Лида, пер. Фурманова, 18а/3						
Изм.	Кол.уч.	Лист	№ док	Подпись	Дата	
Разраб.		Деменева		<i>Демен</i>	13.01.2021	
Проверил		Сивоконь		<i>Сивоконь</i>	13.01.2021	
Т.Контр.						
Н.контр.						
Утв.		Сивоконь		<i>Сивоконь</i>	13.01.2021	
Здание 13,2x72,0x4,5(н)				Стадия	Лист	Листов
Деталь КД1				Р	7.28	
						



Изометрический вид BK1



Спецификация

Марка эл-та	Дет. №	Кол. шт.	Профиль	Длина, мм	Масса, кг			Марка стали	Примечание
					шт.	общ.	марки		
BK1	68	1	— 16x220	250	6.9	6.9		C245	
	71	1	— 8x240	250	3.8	3.8		C245	
					10.7				

Ведомость отправочных элементов

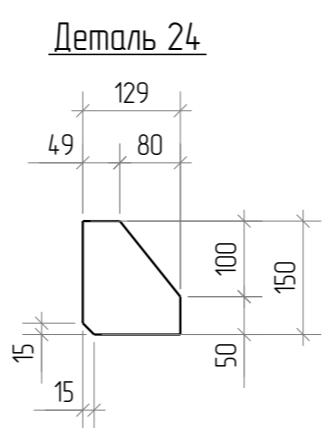
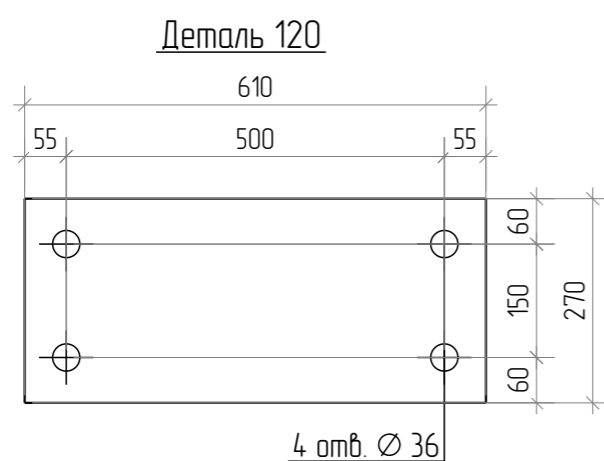
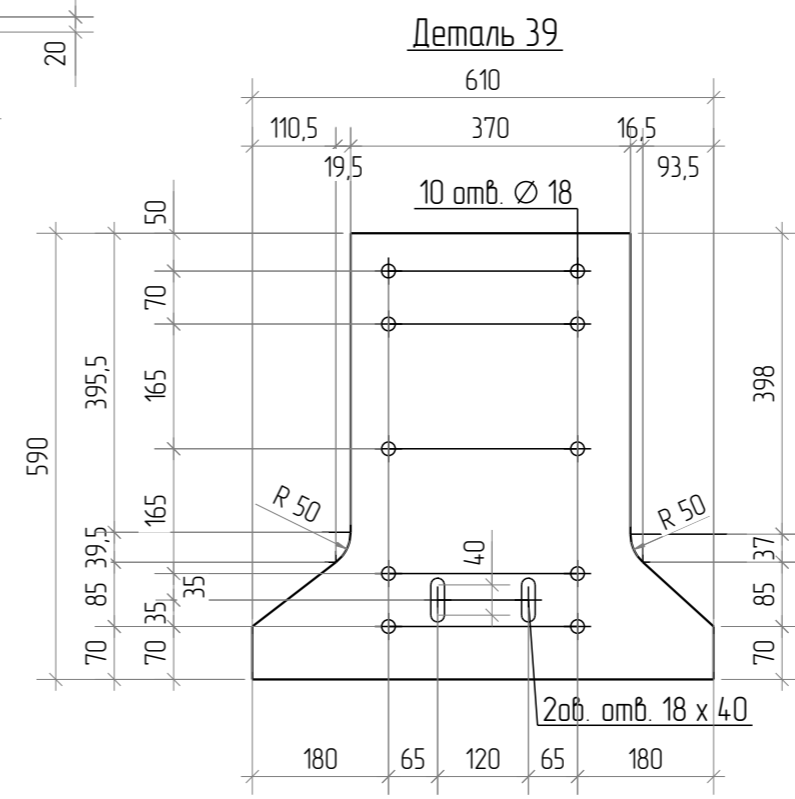
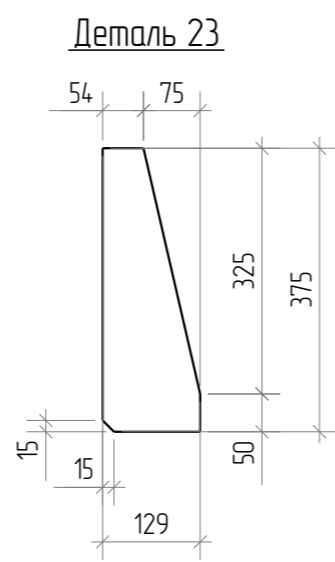
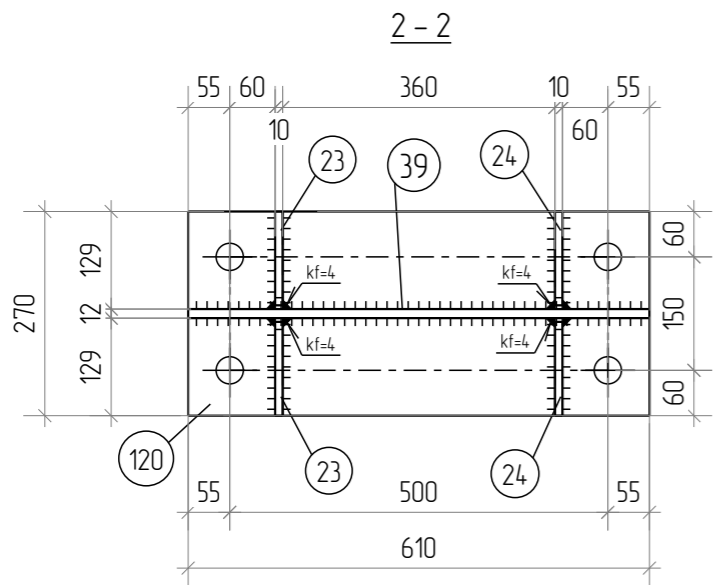
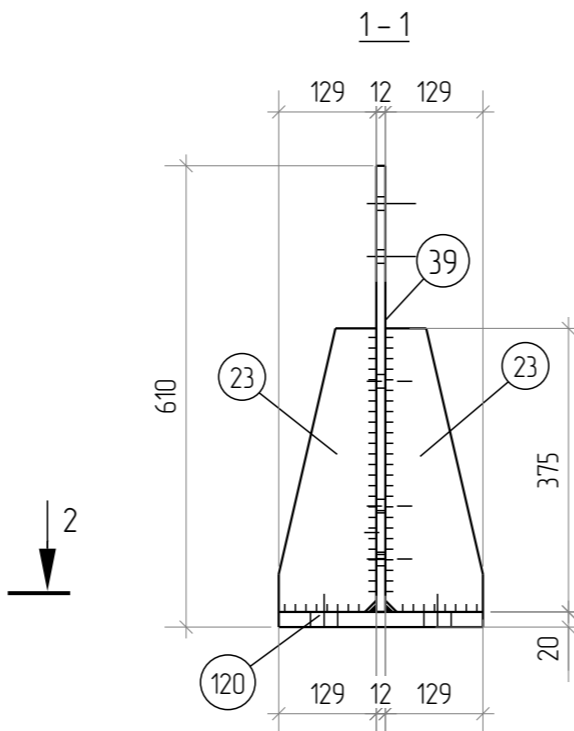
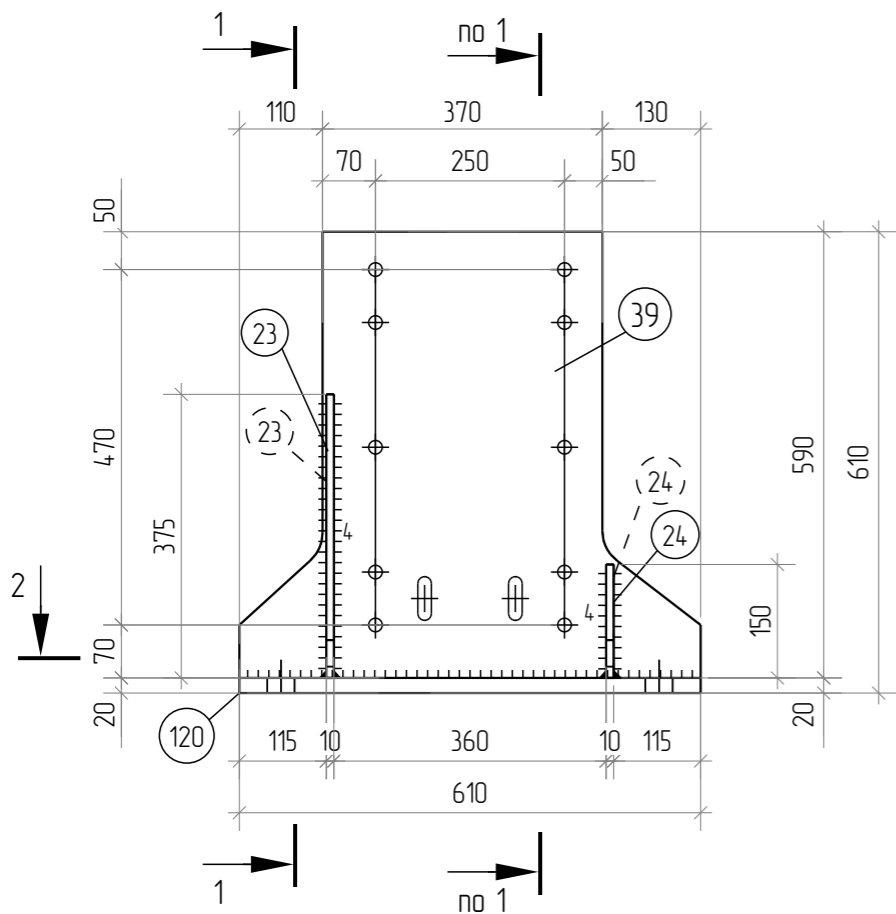
Марка эл-та	Кол-во, шт.	Масса, кг	
		марки	всех
BK1	4	10.7	42.8
		Всего	42.8

Согласовано			
Взам. инв. №			
Подл. и дата			
Инв. № подл.			

1. Все неуказанные катеты швов для крепления элементов принять t, где t - минимальная толщина свариваемых элементов.
2. Заводские швы производить полуавтоматом в среде CO2 по ГОСТ 14771-76 проволокой Sv08Г2С по ГОСТ 2246-70.
3. Изготовление и приемку м/к производить в соответствии с требованиями по ГОСТ 23118-2018 и СП 53-101-98.

						1080-2020-KGS-12.11-01П-КМД			
						Склад, расположенный по адресу: Гродненская область, г. Лида, пер. Фурманова, 18а/3			
Изм.	Кол.ч.	Лист	№ док.	Подпись	Дата	Здание 13,2x72,0x4,5(н)	Стация	Лист	Листов
Разраб.		Деменева		<i>Деменева</i>	20.01.2021		Р	7.29	
Проверил		Сивокань		<i>Сивокань</i>	20.01.2021				
Т.Контр.						База колонны BK1			
Н.контр.									
Утв.		Сивокань		<i>Сивокань</i>	20.01.2021				

БК2



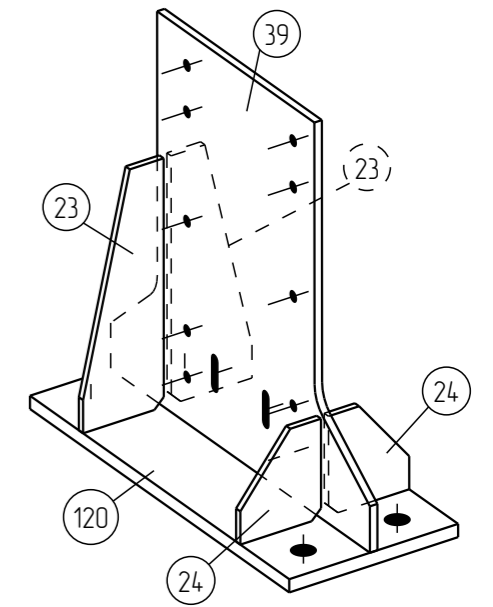
Спецификация

Марка эл-та	Дет. №	Кол. шт.	Профиль	Длина, мм	Масса, кг			Марка стали	Примечание
					шт.	общ.	марки		
БК2	23	2	— 10x129	375	2.8	5.6		С345	
	24	2	— 10x129	150	1.2	2.4		С345	
	39	1	— 12x590	610	23.3	23.3		С345	
	120	1	— 20x270	610	25.9	25.9		С345	
							57.2		

Ведомость отправочных элементов

Марка эл-та	Кол-во, шт.	Масса, кг	
		марки	всех
БК2	12	57.2	686.4
		Всего	686.4

Изометрический вид БК2

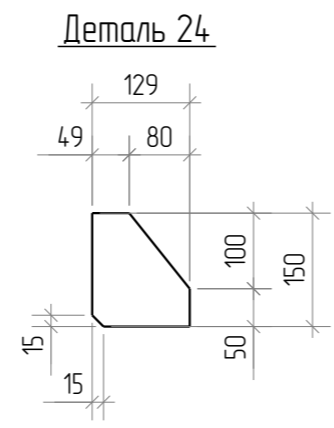
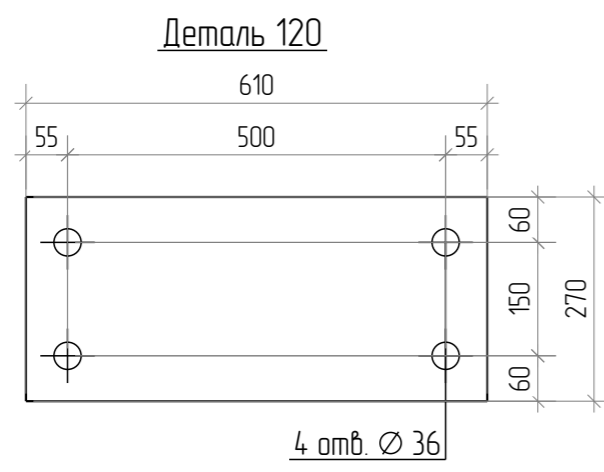
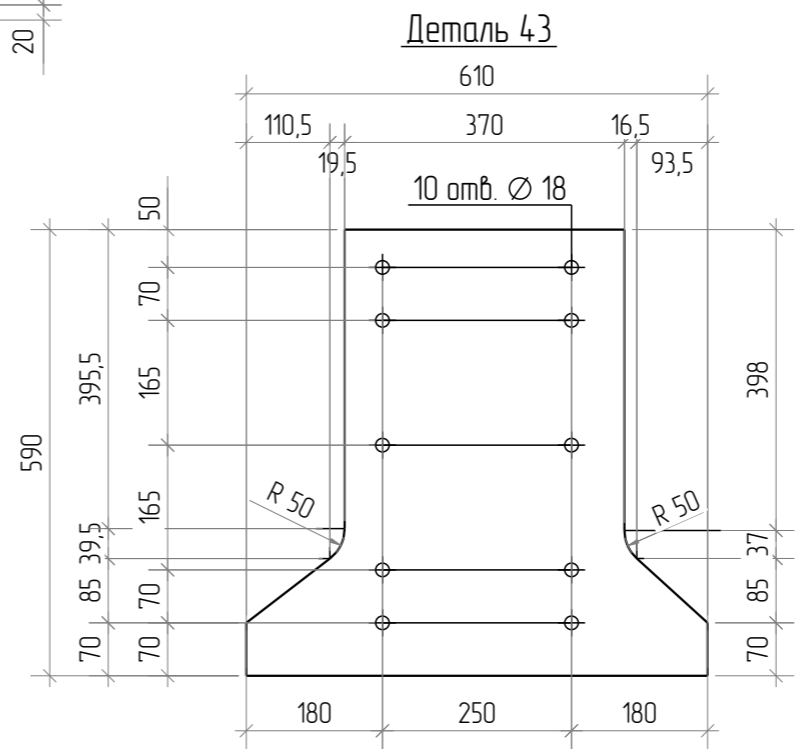
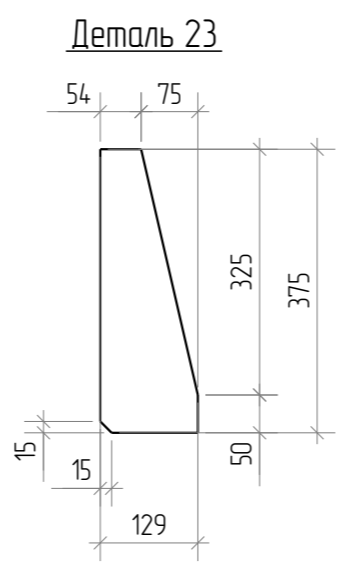
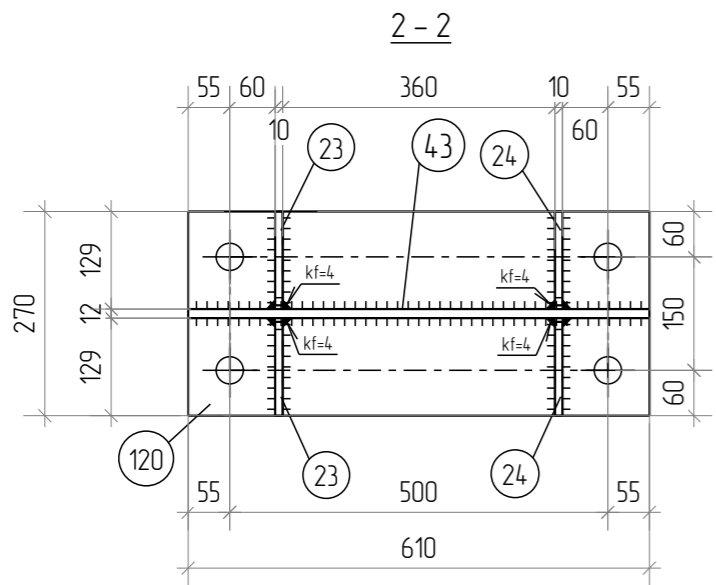
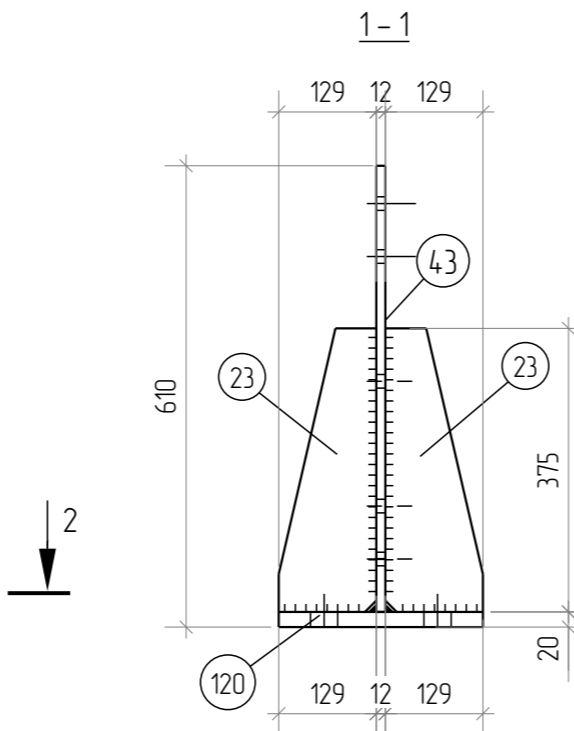
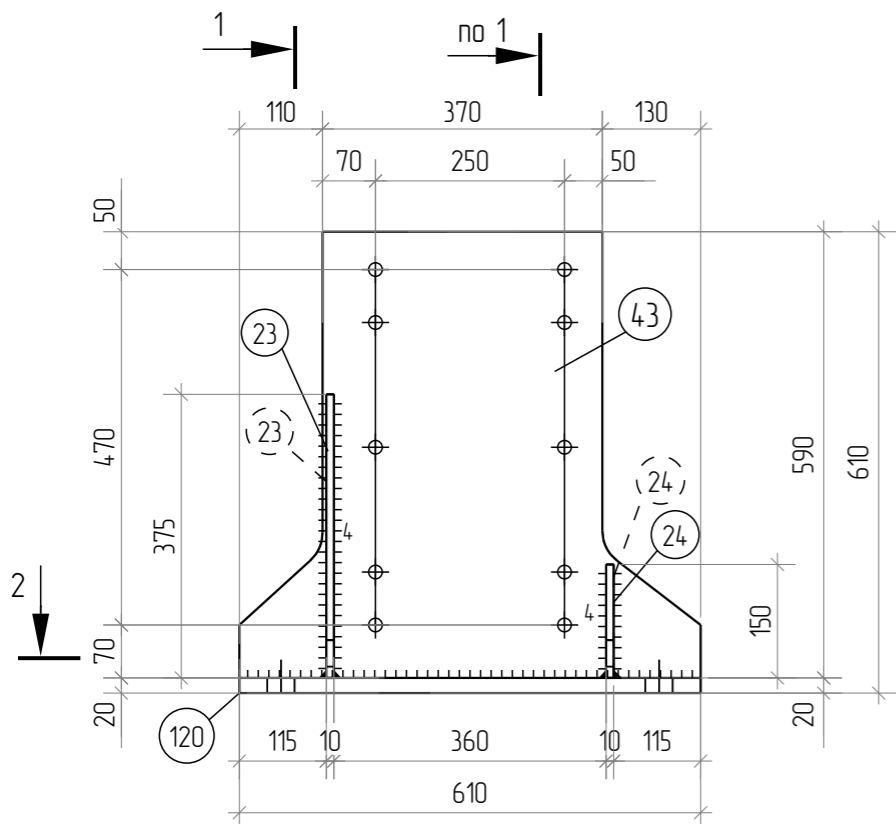


1. Все неуказанные катеты швов для крепления элементов принять t , где t – минимальная толщина свариваемых элементов.
2. Заводские швы производить полуавтоматом в среде CO₂ по ГОСТ 14771-76 проволокой Св08Г2С по ГОСТ 2246-70.
3. Изготовление и приемку м/к производить в соответствии с требованиями по ГОСТ 23118-2018 и СП 53-101-98.

Согласовано	
Взам. инв. №	
Подп. и дата	
Инв. № подл.	

1080-2020-KGS-12.11-01П-КМД					
Склад, расположенный по адресу: Гродненская область, г. Лида, пер. Фурманова, 18а/3					
Изм.	Кол.ч.	Лист	№ док.	Подпись	Дата
Разраб.		Деменева		<i>Деменева</i>	20.01.2021
Проверил		Сивокань		<i>Сивокань</i>	20.01.2021
Т.Контр.					
Н.контр.					
Утв.		Сивокань		<i>Сивокань</i>	20.01.2021
Здание 13,2x72,0x4,5(н)				Стадия	Лист
База колонны БК2				Р	7.30
Формат: А3					

БКЗ



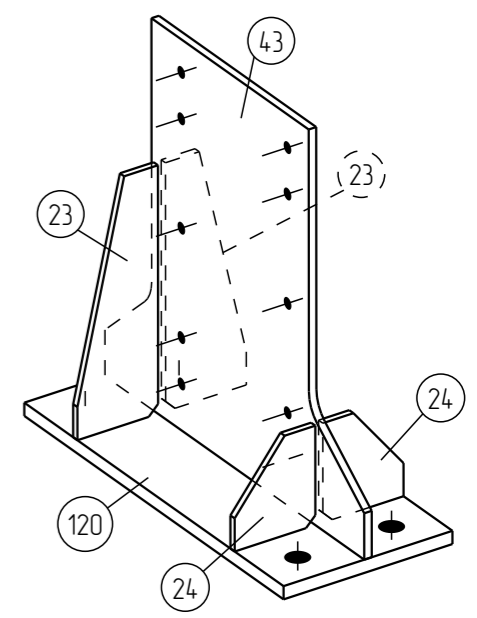
Спецификация

Марка эл-та	Дет. №	Кол. шт.	Профиль	Длина, мм	Масса, кг			Марка стали	Примечание
					шт.	общ.	марки		
БКЗ	23	2	— 10x129	375	2.8	5.6		С345	
	24	2	— 10x129	150	1.2	2.4		С345	
	43	1	— 12x590	610	23.3	23.3		С345	
	120	1	— 20x270	610	25.9	25.9		С345	
							57.2		

Ведомость отправочных элементов

Марка эл-та	Кол-во, шт.	Масса, кг	
		марки	всех
БКЗ	14	57.2	800.8
		Всего	800.8

Изометрический вид БКЗ



1. Все неуказанные катеты швов для крепления элементов принять t , где t – минимальная толщина свариваемых элементов.
2. Заводские швы производить полуавтоматом в среде CO2 по ГОСТ 14771-76 проволокой Св08Г2С по ГОСТ 2246-70.
3. Изготовление и приемку м/к производить в соответствии с требованиями по ГОСТ 23118-2018 и СП 53-101-98.

Согласовано	
Взам. инв. №	
Подп. и дата	
Инв. № подл.	

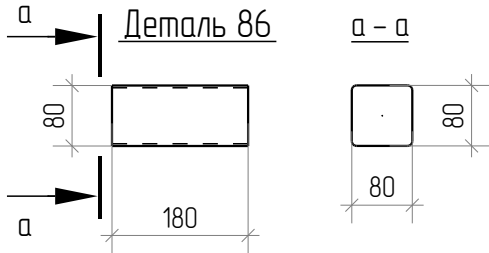
						1080-2020-KGS-12.11-01П-КМД			
						Склад, расположенный по адресу: Гродненская область, г. Лида, пер. Фурманова, 18а/3			
Изм.	Кол.ч.	Лист	№ док.	Подпись	Дата	Здание 13,2x72,0x4,5(н)	Стадия	Лист	Листов
Разраб.			Деменева	<i>Деменева</i>	20.01.2021		Р	7.31	
Проверил			Сивокань	<i>Сивокань</i>	20.01.2021				
Т.Контр.						База колонны БК2			
Н.контр.									
Утв.			Сивокань	<i>Сивокань</i>	20.01.2021				

Спецификация

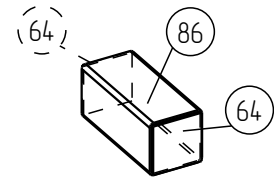
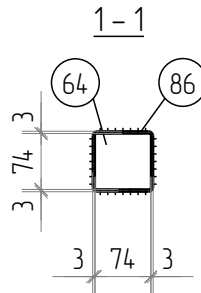
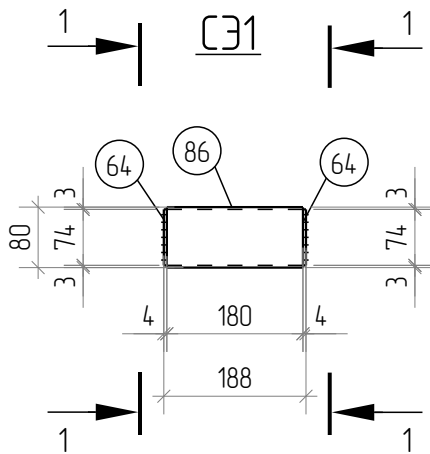
Марка эл-та	Дет. №	Кол. шт.	Профиль	Длина, мм	Масса, кг			Марка стали	Примечание
					шт.	общ.	марки		
СЭ1	64	2	— 4x74	74	0.2	0.4		С245	
	86	1	□ 80x3	180	1.3	1.3		С245	
					1.7				

Ведомость отправочных элементов

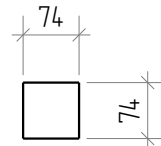
Марка эл-та	Кол-во, шт.	Масса, кг	
		марки	всех
СЭ1	63	1.7	107.1
Всего			107.1



Изометрический вид СЭ1



Деталь 64



1. Все неуказанные катеты швов для крепления элементов принять t , где t – минимальная толщина свариваемых элементов.
2. Заводские швы производить полуавтоматом в среде CO_2 по ГОСТ 14-771-76 проволокой Св08Г2С по ГОСТ 2246-70.
3. Изготовление и приемку м/к производить в соответствии с требованиями по ГОСТ 23118-2018 и СП 53-101-98.

Согласовано	
-------------	--

Взам. инв. №	
Подп. и дата	
Инв. № подл.	

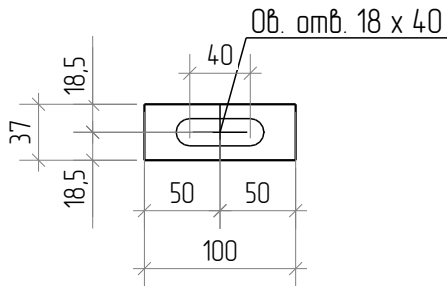
1080-2020-KGS-12.11-01П-КМД									
Склад, расположенный по адресу: Гродненская область, г. Лида, пер. Фурманова, 18а/3									
Изм.	Кол.уч.	Лист	№ док	Подпись	Дата	Здание 13,2x72,0x4,5(н)	Стадия	Лист	Листов
Разраб.		Деменева		<i>Деменева</i>	13.01.2021		Соед.элемент СЭ1	P	7.32
Проверил		Сивоконь		<i>Сивоконь</i>	13.01.2021				
Т.Контр.									
Н.контр.									
Утв.		Сивоконь		<i>Сивоконь</i>	13.01.2021				



Спецификация

Марка эл-та	Дет. №	Кол. шт.	Профиль	Длина, мм	Масса, кг			Марка стали	Примечание
					шт.	общ.	марки		
СЗ2	78	1	— 6x37	100	0.2	0.2		С245	
	80	2	— 6x35	100	0.1	0.2		С245	
					0.4				

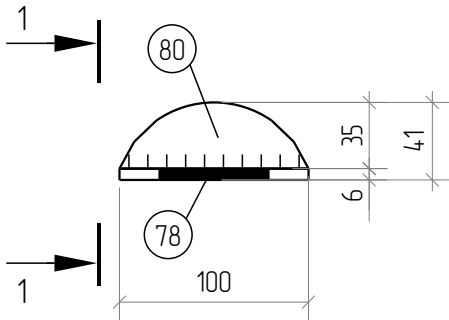
Деталь 78



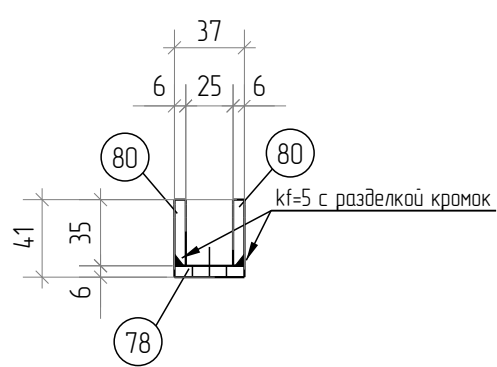
Ведомость отправочных элементов

Марка эл-та	Кол-во, шт.	Масса, кг	
		марки	всех
СЗ2	72	0.4	28.8
Всего			28.8

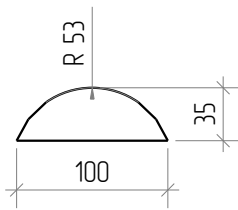
СЗ2



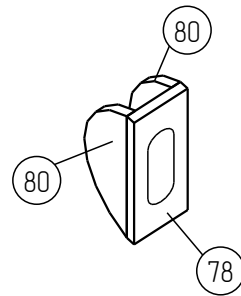
1-1



Деталь 80



Изометрический вид СЗ2



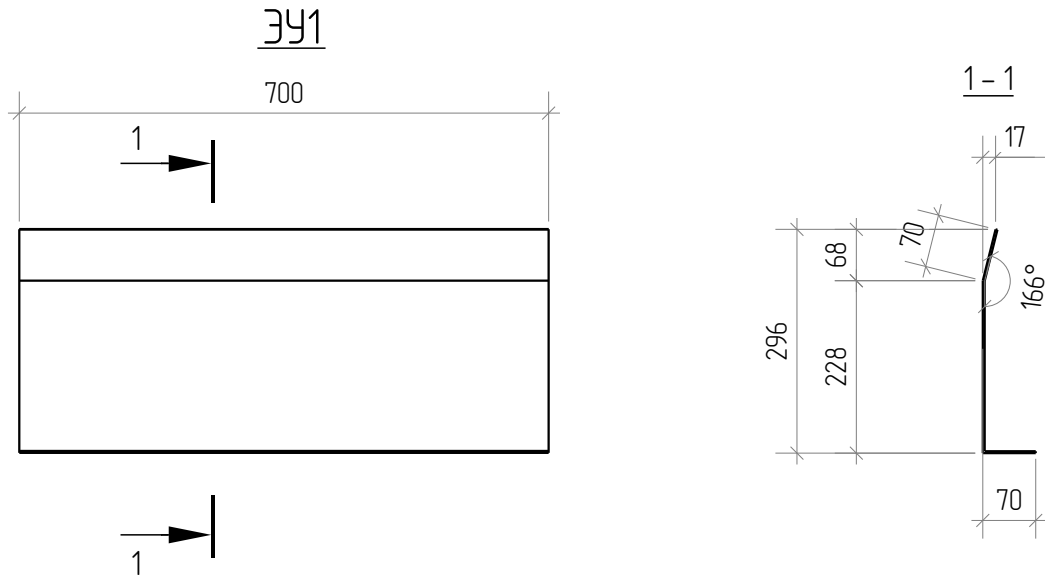
1. Разделку кромок под сварку выполнять в соответствии с требованиями ГОСТ 8713-79 (ГОСТ 14771-76).
2. Заводские швы производить полуавтоматом в среде CO2 по ГОСТ 14771-76 проволокой СВ08Г2С по ГОСТ 2246-70.
3. Изготовление и приемку м/к производить в соответствии с требованиями по ГОСТ 23118-2018 и СП 53-101-98.

Согласовано	

Взам. инв. №	
Подп. и дата	
Инв. № подл.	

1080-2020-KGS-12.11-01П-КМД					
Склад, расположенный по адресу: Гродненская область, г. Лида, пер. Фурманова, 18а/3					
Изм.	Кол.уч.	Лист	№ док	Подпись	Дата
Разраб.		Деменева		<i>Деменева</i>	13.01.2021
Проверил		Сивоконь		<i>Сивоконь</i>	13.01.2021
Т.Контр.					
Н.контр.					
Утв.		Сивоконь		<i>Сивоконь</i>	13.01.2021
Здание 13,2x72,0x4,5(н)					Стадия
Соед. элемент СЗ2					Р
					Лист
					Листов
					7.33

Обознач.	Сечение	Длина, мм	Материал	Кол-во, шт.	Масса ед., кг	Масса общ., кг	Площ. пов. ед., м.кв.	Площ. пов. общ., м.кв.
ЭУ1	Гн.Г 228x70x2.5	700	С375	36	5.0	180.0	0.52	18.60



Согласовано			
-------------	--	--	--

Взам. инв. №

Подп. и дата

Инв. № подл.

Изм.	Кол.уч.	Лист	№ док	Подпись	Дата
Разраб.	Деменева			<i>Деменева</i>	13.01.2021
Проверил	Сивоконь			<i>Сивоконь</i>	13.01.2021
Т.Контр.					
Н.контр.					
Утв.	Сивоконь			<i>Сивоконь</i>	13.01.2021

1080-2020-KGS-12.11-01П-КМД

Склад, расположенный по адресу:
Гродненская область, г. Лида, пер. Фурманова, 18а/3

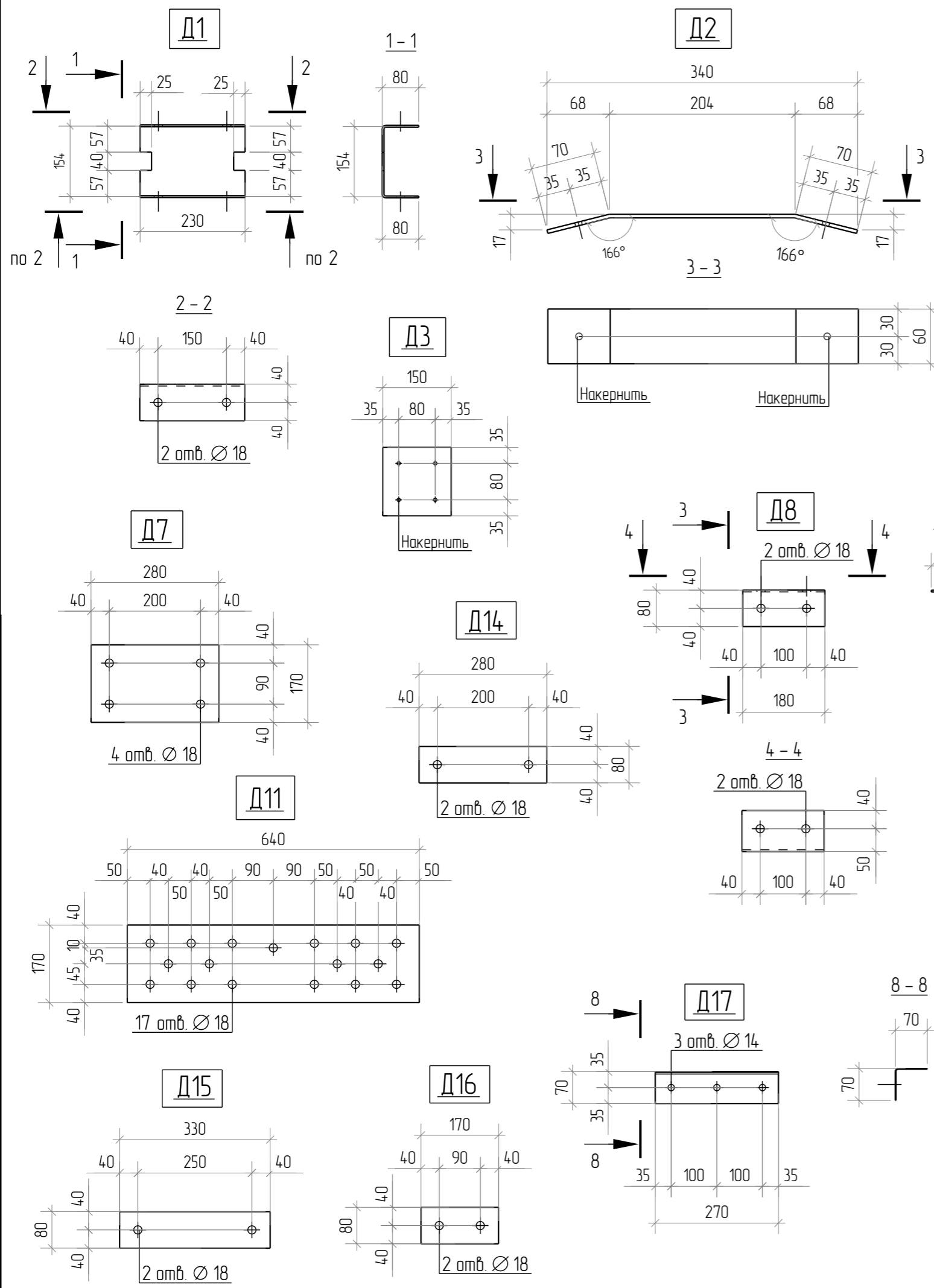
Здание 13,2x72,0x4,5(н)

Диафрагма ЭУ1

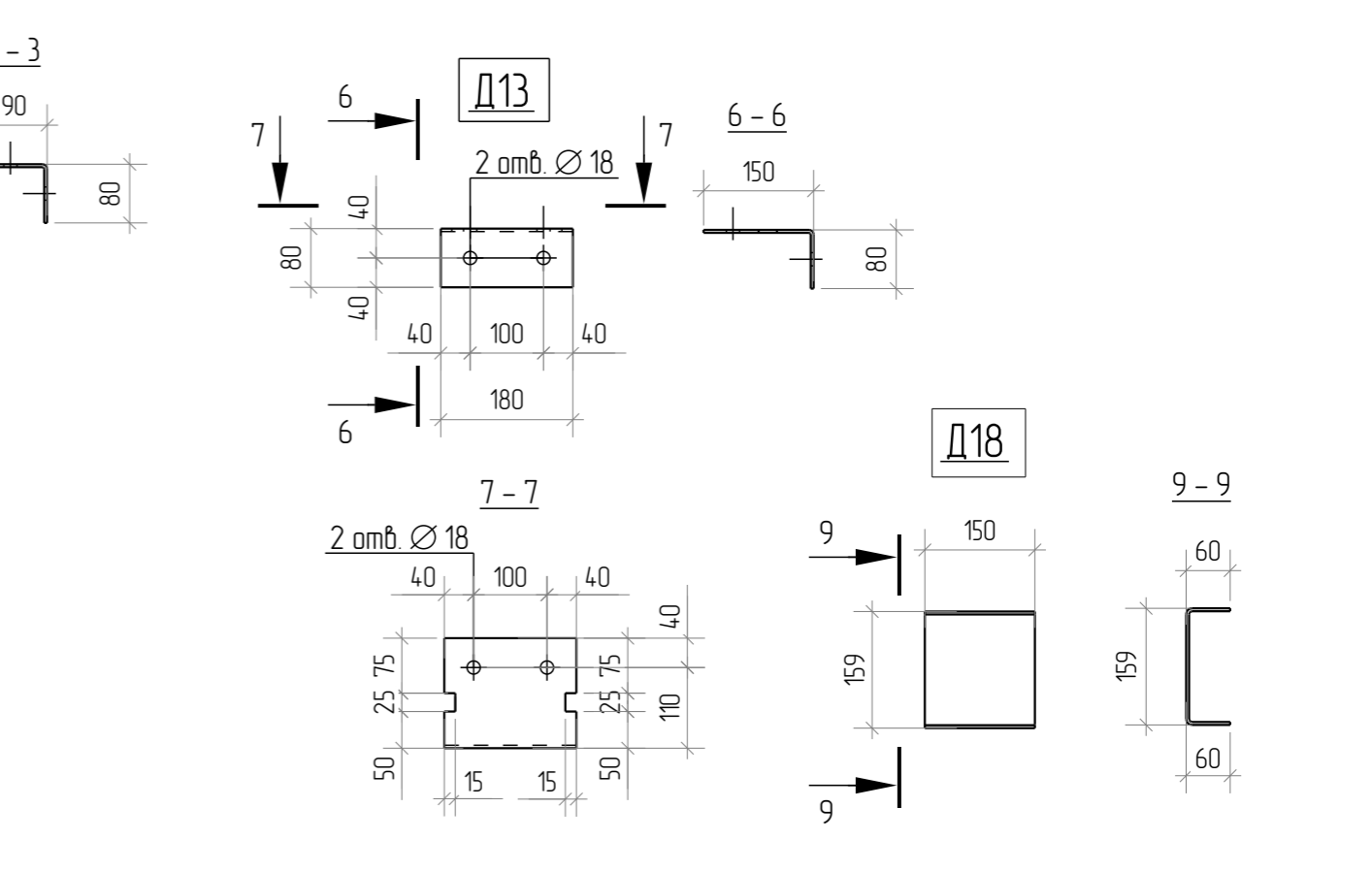
Стадия	Лист	Листов
Р	7.35	



Формат: А4



Обознач.	Сечение	Длина, мм	Материал	Кол-во, шт.	Масса ед., кг	Масса общ., кг	Площ. пов. ед., м.кв.	Площ. пов. общ., м.кв.
Д2	— 4x60	344	С245	88	0.6	52.8	0.04	3.91
Д3	— 2x150	150	С245	156	0.4	62.4	0.05	7.21
Д7	— 12x170	280	С245	24	4.5	108.0	0.11	2.54
Д11	— 12x170	640	С345	11	10.2	112.2	0.24	2.61
Д14	— 12x80	280	С245	154	2.1	323.4	0.05	8.23
Д15	— 12x80	330	С245	152	2.5	380.0	0.06	9.52
Д16	— 12x80	170	С245	88	1.3	114.4	0.03	2.92
Д1	Гн. [159x80x4	230	С245	52	2.1	109.2	0.14	7.35
Д8	Гн. L90x80x4	180	С245	50	0.9	45.0	0.06	3.09
Д13	Гн. L150x80x4	180	С245	18	1.2	21.6	0.08	1.49
Д17	Гн. L70x70x1,5	270	С375	52	0.4	20.8	0.07	3.89
Д18	Гн. [159x60x4	150	С245	156	1.3	202.8	0.08	12.95

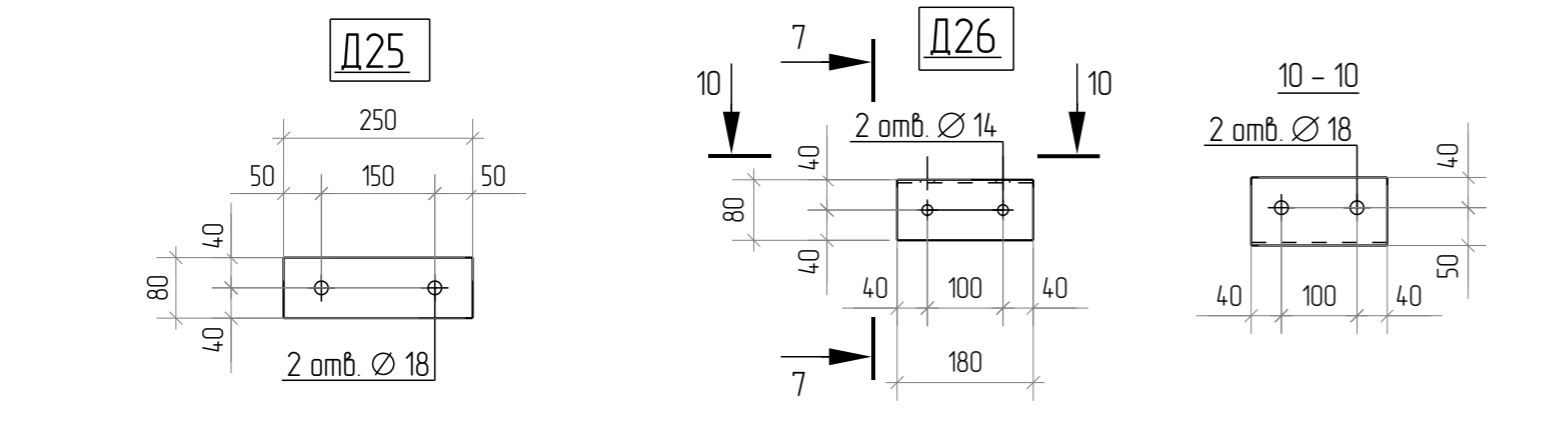
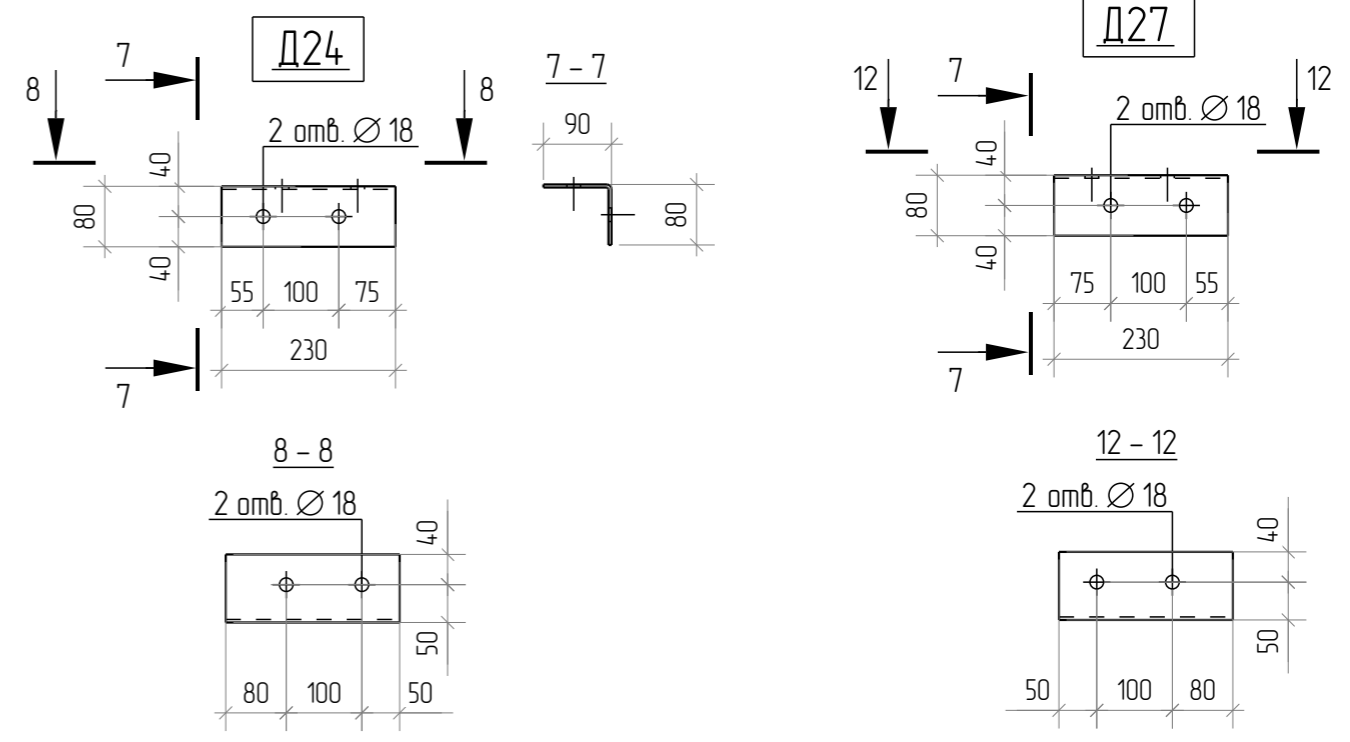
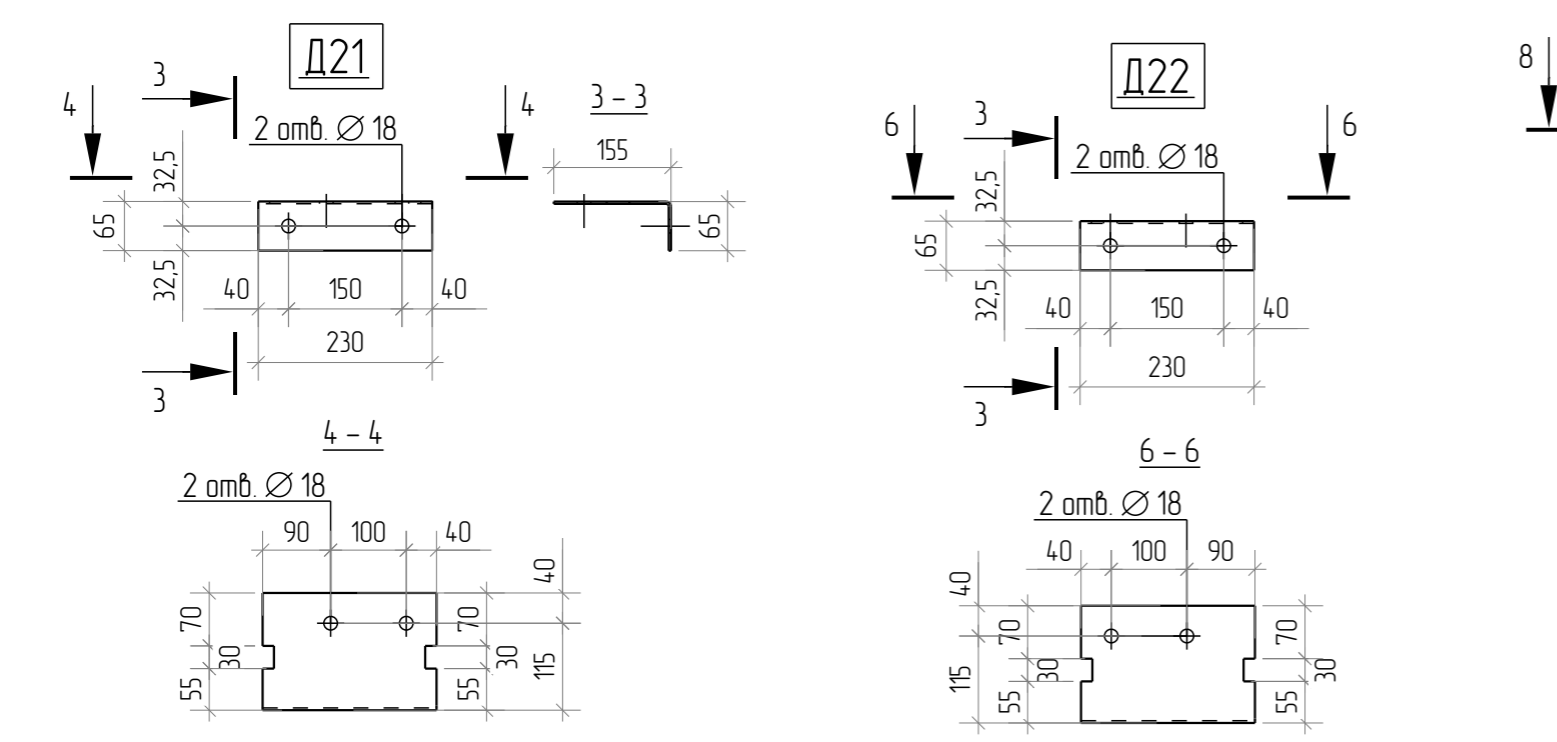
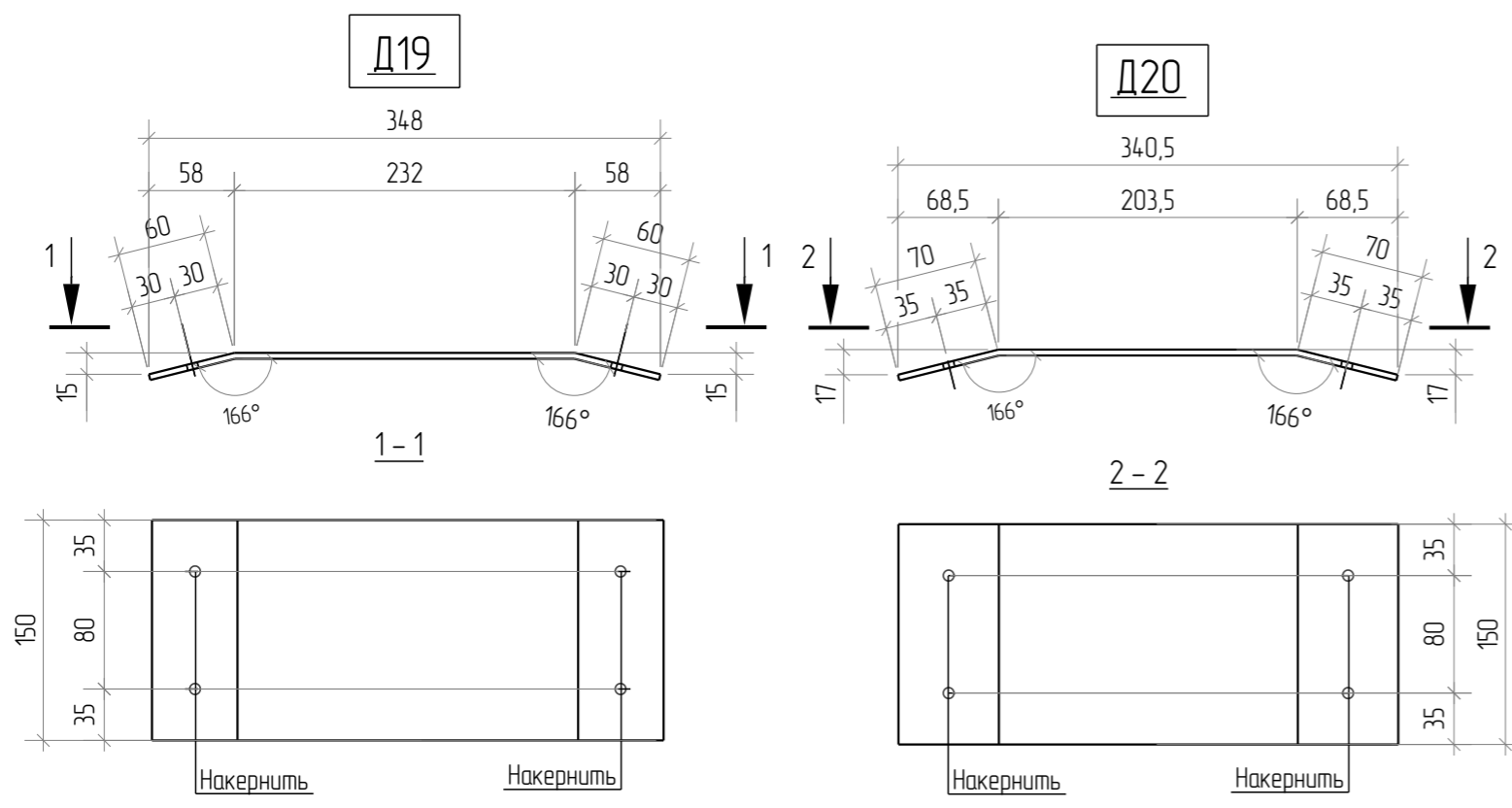


Согласовано			
Взам. инв. №			
Подп. и дата			
Инв. № подл.			

						1080-2020-KGS-12.11-01П-КМД			
						Склад, расположенный по адресу: Гродненская область, г. Лида, пер. Фурманова, 18а/3			
Изм.	Кол-ч.	Лист	№ док.	Подпись	Дата	Здание 13,2x72,0x4,5(н)	Стадия	Лист	Листов
Разраб.		Деменева		<i>Деменева</i>	16.01.2021		Р	7.36	
Проверил		Сивокань		<i>Сивокань</i>	16.01.2021				
Т.Контр.									
Н.контр.						Детали Д1...Д3, Д7, Д8, Д11, Д13...Д18			
Утв.		Сивокань		<i>Сивокань</i>	16.01.2021				



Обознач.	Сечение	Длина, мм	Материал	Кол-во, шт.	Масса ед., кг	Масса общ., кг	Площ. пов. ед., м.кв.	Площ. пов. общ., м.кв.
Д19	— 4x150	351	С245	28	1.7	47.6	0.11	3.06
Д20	— 4x150	344	С245	28	1.6	44.8	0.11	3.00
Д25	— 8x80	250	С245	30	1.3	39.0	0.05	1.36
Д21	Гн. L155x65x3	230	С245	9	1.1	9.9	0.10	0.90
Д22	Гн. L155x65x3	230	С245	9	1.1	9.9	0.10	0.90
Д24	Гн. L90x80x4	230	С245	5	1.2	6.0	0.08	0.39
Д26	Гн. L90x80x4	180	С245	26	0.9	23.4	0.06	1.61
Д27	Гн. L90x80x4	230	С245	5	1.2	6.0	0.08	0.39



Согласовано			
Взам. инв. №			
Подл. и дата			
Инв. № подл.			

						1080-2020-KGS-12.11-01П-КМД			
						Склад, расположенный по адресу: Гродненская область, г. Лида, пер. Фурманова, 18а/3			
Изм.	Кол.ч.	Лист	№ док.	Подпись	Дата	Здание 13,2x72,0x4,5(н)	Стадия	Лист	Листов
Разраб.		Деменева		<i>Деменева</i>	16.01.2021		Р	7.37	
Проверил		Сивокань		<i>Сивокань</i>	16.01.2021				
Т.Контр.									
Н.контр.						Детали Д19...Д22, Д24...Д27			
Утв.		Сивокань		<i>Сивокань</i>	16.01.2021				



Обознач.	Сечение	Длина, мм	Материал	Кол-во, шт.	Масса ед., кг	Масса общ., кг	Площ. пов. ед., м.кв.	Площ. пов. общ., м.кв.
Д4	— 12x587	1291	С345	4	44.9	179.6	0.99	3.96

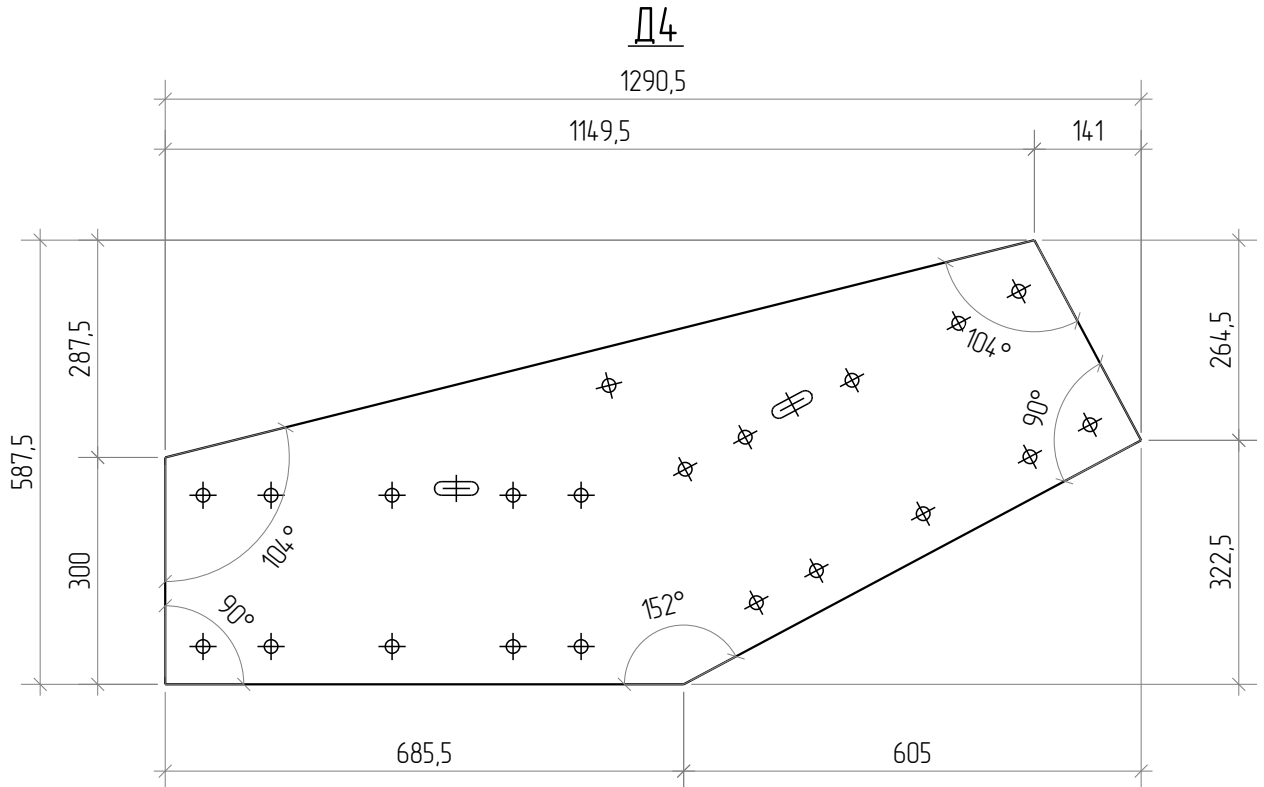
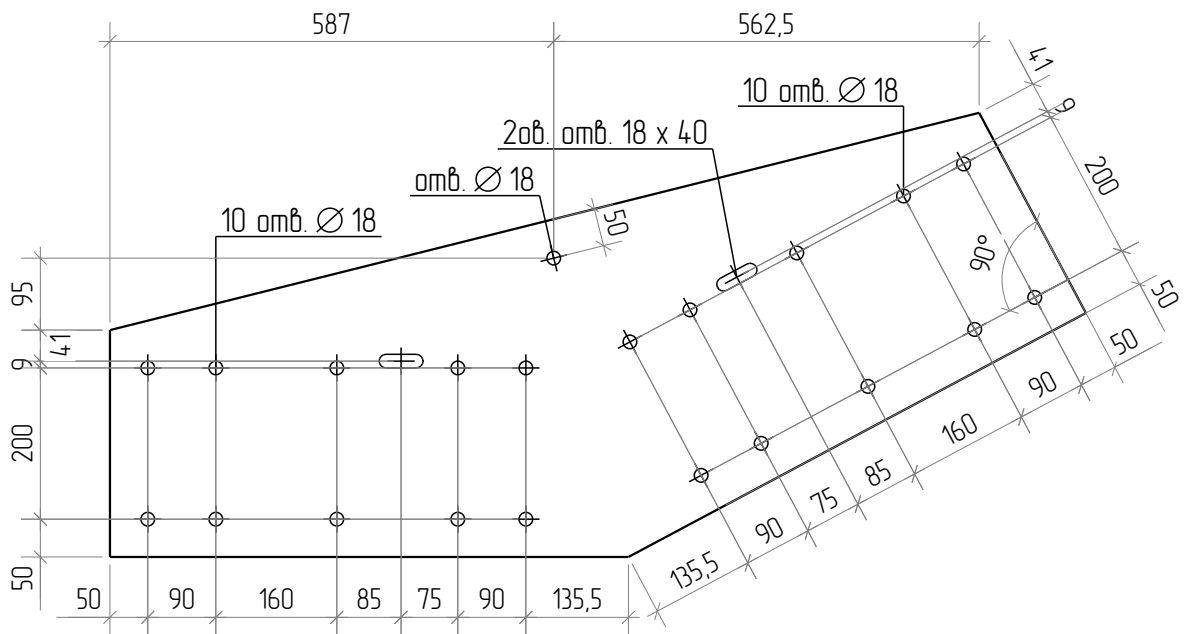



Схема отверстий в Д4

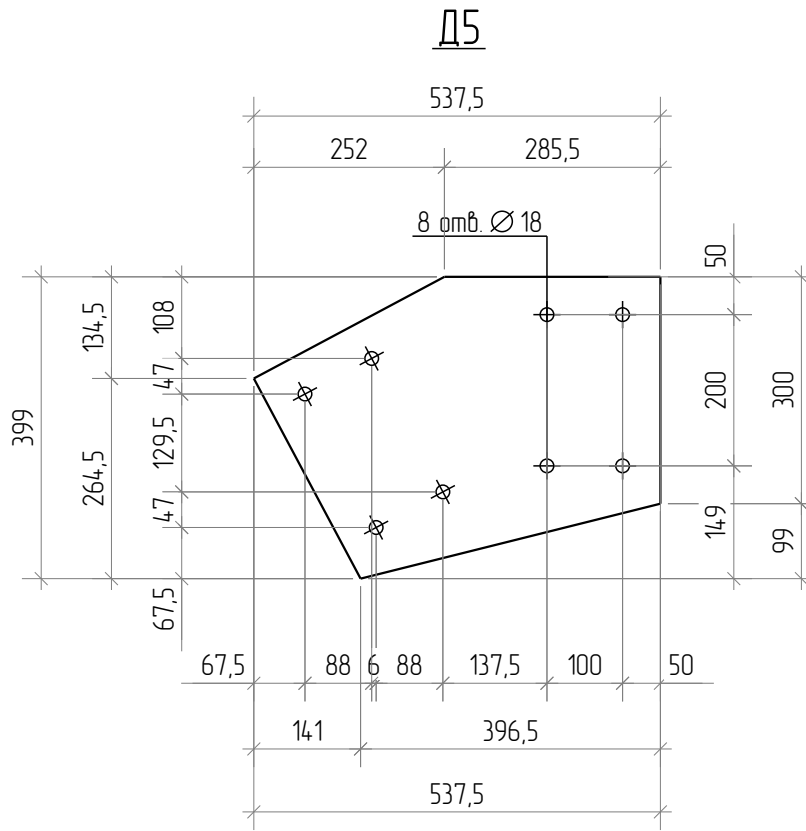


Согласовано			
-------------	--	--	--

Взам. инв. №	
Подп. и дата	
Инв. № подл.	


1080-2020-KGS-12.11-01П-КМД									
Склад, расположенный по адресу: Гродненская область, г. Лида, пер. Фурманова, 18а/3									
Изм.	Кол.уч.	Лист	№ док	Подпись	Дата	Здание 13,2x72,0x4,5(н)	Стадия	Лист	Листов
Разраб.		Деменева		<i>Демен</i>	13.01.2021		Р	7.38	
Проверил		Сивоконь		<i>Сивоконь</i>	13.01.2021	Деталь Д4	 Kingspan Формат: А4		
Т.Контр.									
Н.контр.									
Утв.		Сивоконь		<i>Сивоконь</i>	13.01.2021				

Обознач.	Сечение	Длина, мм	Материал	Кол-во, шт.	Масса ед., кг	Масса общ., кг	Площ. пов. ед., м.кв.	Площ. пов. общ., м.кв.
Д5	— 12x538	399	С345	2	15.0	30.0	0.34	0.68



Согласовано	
-------------	--

Взам. инв. №	
Подп. и дата	
Инв. № подл.	

1080-2020-KGS-12.11-01П-КМД						
Склад, расположенный по адресу: Гродненская область, г. Лида, пер. Фурманова, 18а/3						
Изм.	Кол.уч.	Лист	№ док	Подпись	Дата	
Разраб.		Деменева		<i>Демен</i>	13.01.2021	
Проверил		Сивоконь		<i>Сивоконь</i>	13.01.2021	
Т.Контр.						
Н.контр.						
Утв.		Сивоконь		<i>Сивоконь</i>	13.01.2021	
Здание 13,2x72,0x4,5(н)				Стадия	Лист	Листов
Деталь Д5				Р	7.39	
Кingspan				 Кингспан		

Обознач.	Сечение	Длина, мм	Материал	Кол-во, шт.	Масса ед., кг	Масса общ., кг	Площ. пов. ед., м.кв.	Площ. пов. общ., м.кв.
Д6	— 12x595	807	С345	8	37.4	299.2	0.82	6.59

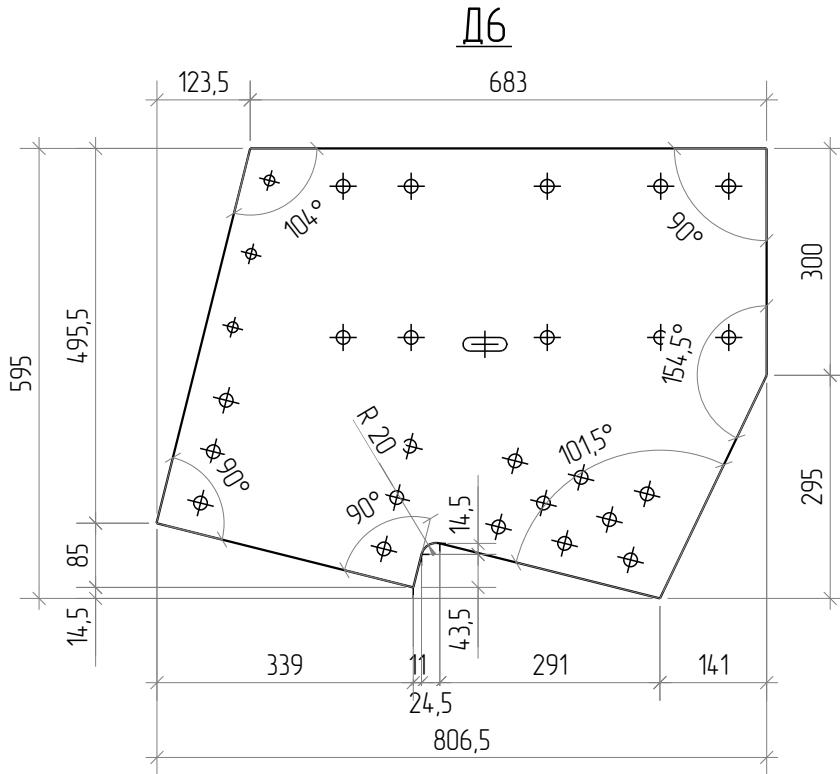
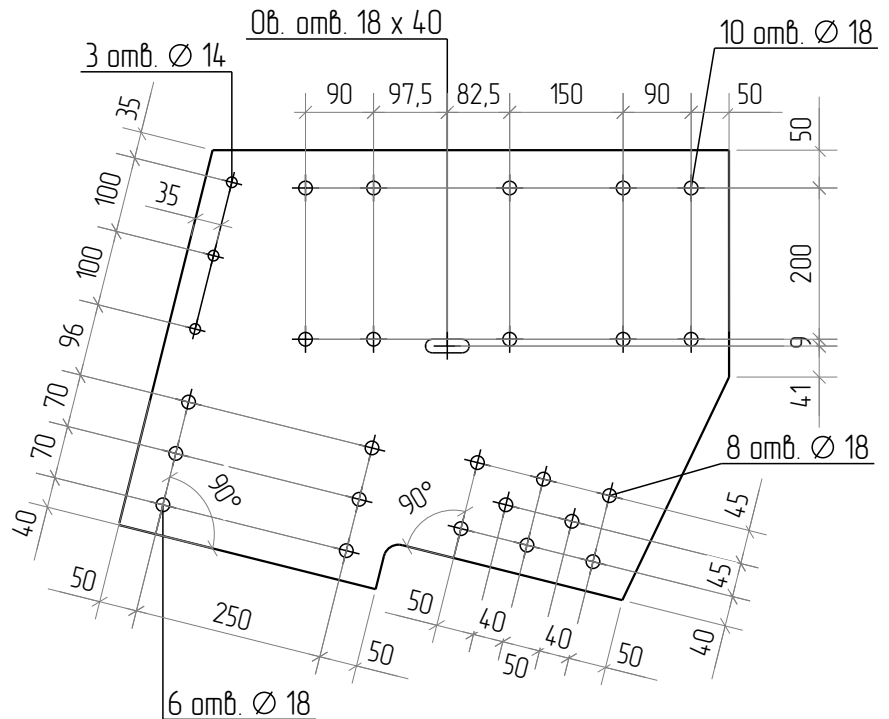


Схема отверстий в Д6



Согласовано	
-------------	--

Взам. инв. №	
Подп. и дата	
Инв. № подл.	

Изм.	Кол.уч.	Лист	№ док	Подпись	Дата
Разраб.		Деменева		<i>Деменева</i>	13.01.2021
Проверил		Сивоконь		<i>Сивоконь</i>	13.01.2021
Т.Контр.					
Н.контр.					
Утв.		Сивоконь		<i>Сивоконь</i>	13.01.2021

1080-2020-KGS-12.11-01П-КМД		
Склад, расположенный по адресу: Гродненская область, г. Лида, пер. Фурманова, 18а/3		
Здание 13,2x72,0x4,5(н)		Стадия Р
Деталь Д6		Лист 7.40
Листов		Листов



Обознач.	Сечение	Длина, мм	Материал	Кол-во, шт.	Масса ед., кг	Масса общ., кг	Площ. пов. ед., м.кв.	Площ. пов. общ., м.кв.
Д9	— 12x350	577	С345	4	16.8	67.2	0.38	1.51

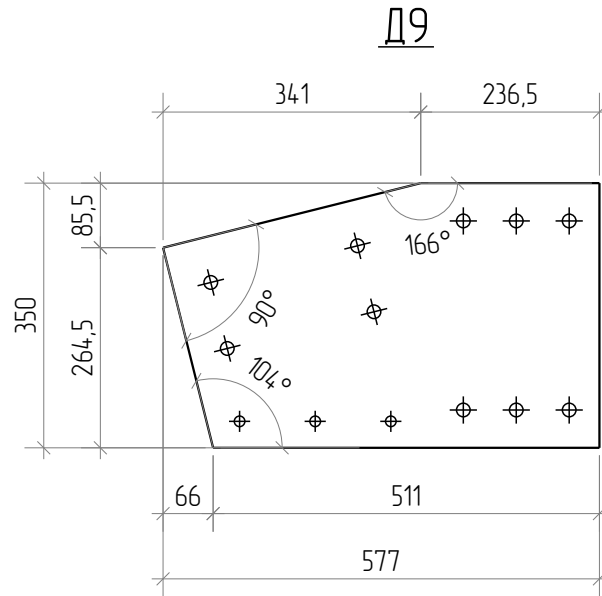
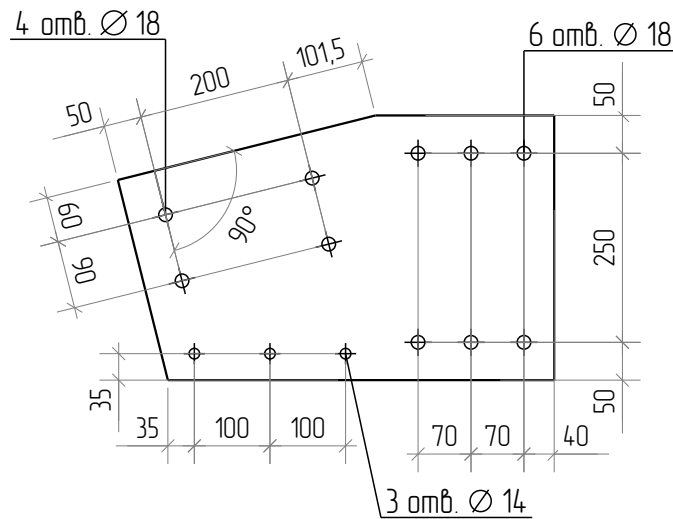


Схема отверстий в Д9



Согласовано			
-------------	--	--	--

Взам. инв. №	
Подп. и дата	
Инв. № подл.	

1080-2020-KGS-12.11-01П-КМД					
Склад, расположенный по адресу: Гродненская область, г. Лида, пер. Фурманова, 18а/3					
Изм.	Кол.уч.	Лист	№ док	Подпись	Дата
Разраб.		Деменева		<i>Демен</i>	13.01.2021
Проверил		Сивоконь		<i>Сивоконь</i>	13.01.2021
Т.Контр.					
Н.контр.					
Утв.		Сивоконь		<i>Сивоконь</i>	13.01.2021
Здание 13,2x72,0x4,5(н)					
Деталь Д9					
Стадия	Лист	Листов			
Р	7.41				



Обознач.	Сечение	Длина, мм	Материал	Кол-во, шт.	Масса ед., кг	Масса общ., кг	Площ. пов. ед., м.кв.	Площ. пов. общ., м.кв.
Д10	— 12x587	1291	С345	7	44.9	314.3	0.99	6.94

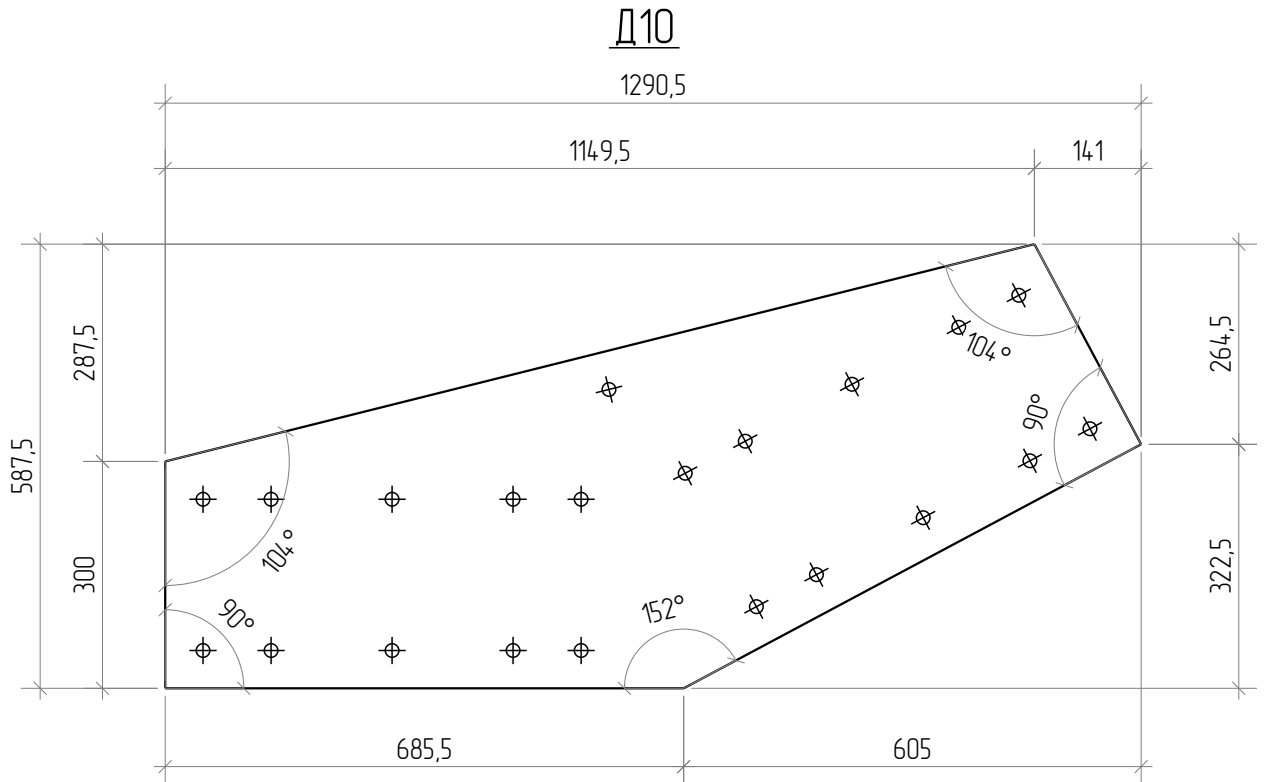
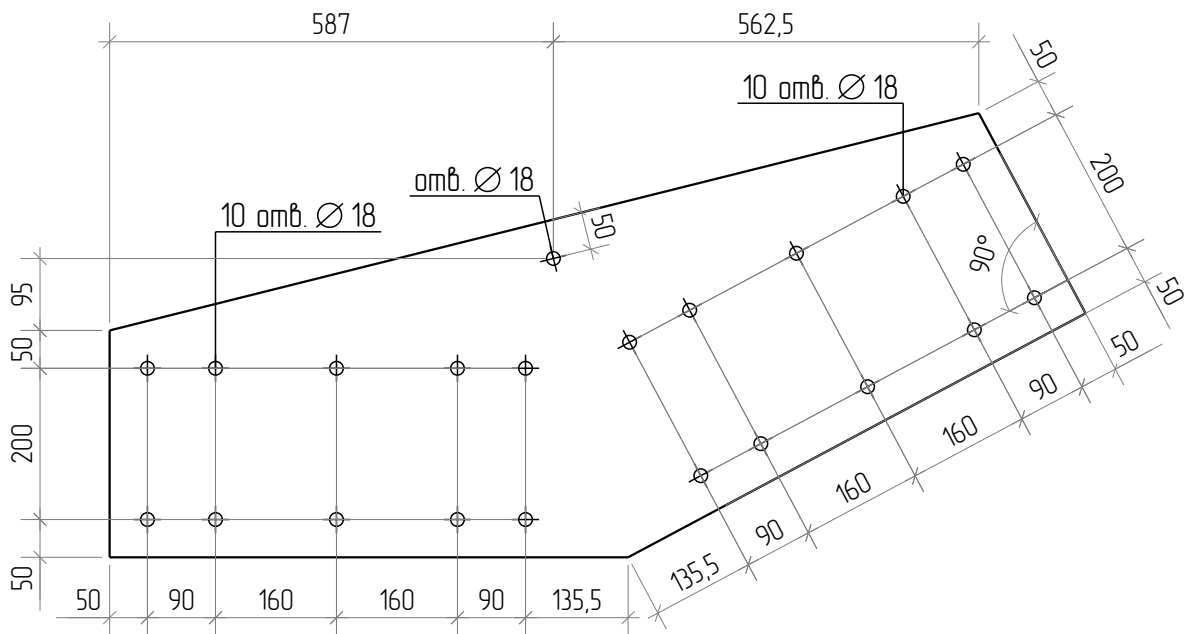


Схема отверстий в Д10



Согласовано	
-------------	--

Взам. инв. №	
--------------	--

Подп. и дата	
--------------	--

Инв. № подл.	
--------------	--

Изм.	Кол.уч.	Лист	№ док	Подпись	Дата
Разраб.		Деменева		<i>Демен</i>	13.01.2021
Проверил		Сивоконь		<i>Сивоконь</i>	13.01.2021
Т.Контр.					
Н.контр.					
Утв.		Сивоконь		<i>Сивоконь</i>	13.01.2021

1080-2020-KGS-12.11-01П-КМД		
Склад, расположенный по адресу: Гродненская область, г. Лида, пер. Фурманова, 18а/3		
Здание 13,2x72,0x4,5(н)		Стадия
Деталь Д10		Лист
		Листов
		Р
		7.42
		Листов
		Листов



Обознач.	Сечение	Длина, мм	Материал	Кол-во, шт.	Масса ед., кг	Масса общ., кг	Площ. пов. ед., м.кв.	Площ. пов. общ., м.кв.
Д12	— 12x595	807	С345	14	37.4	523.6	0.82	11.53

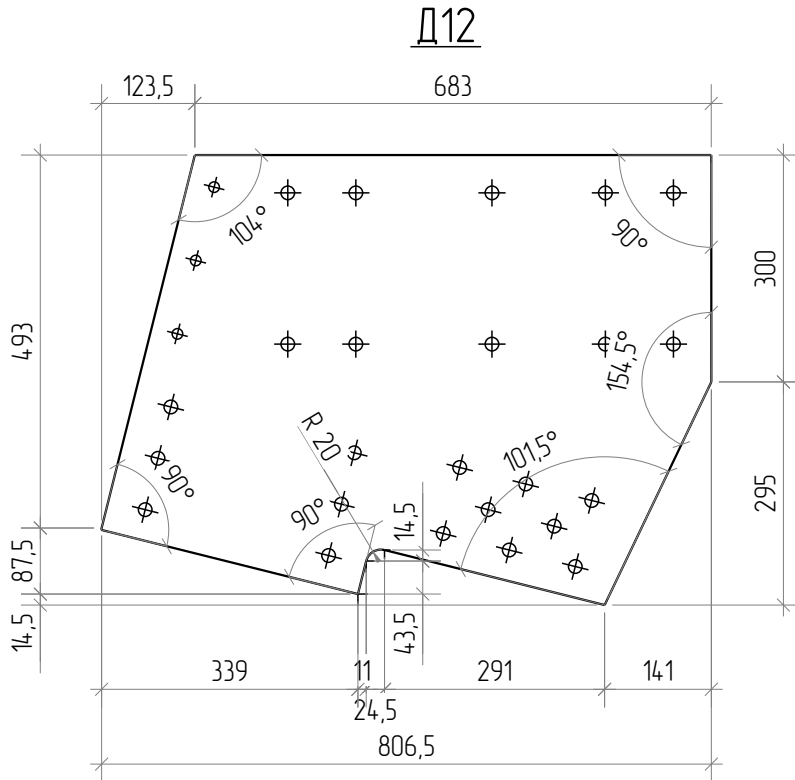
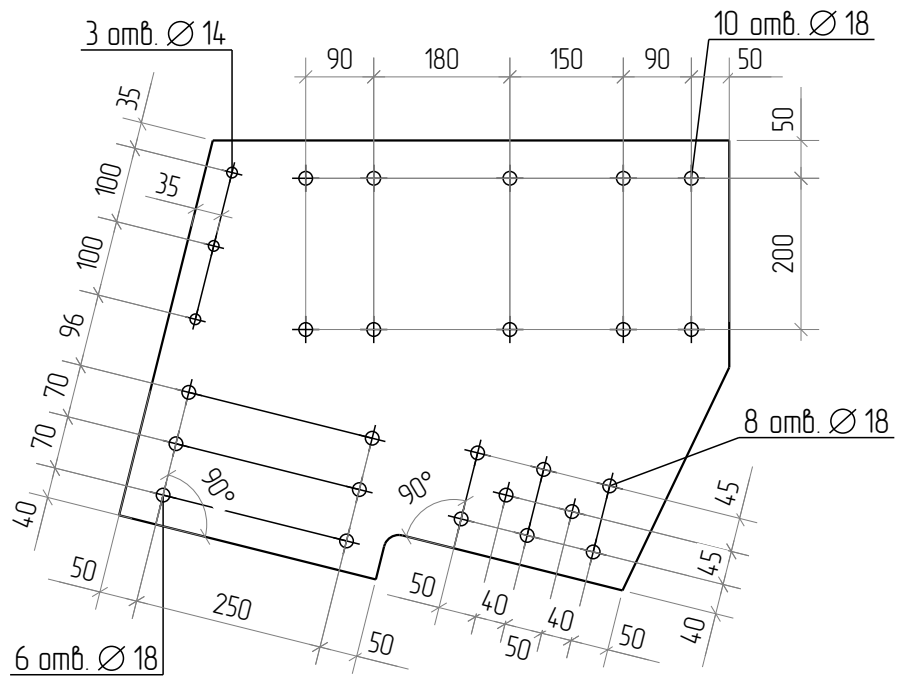


Схема отверстий в Д12



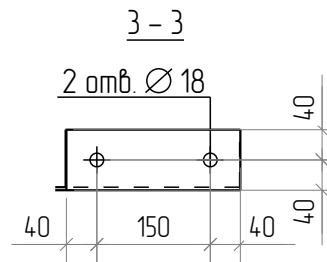
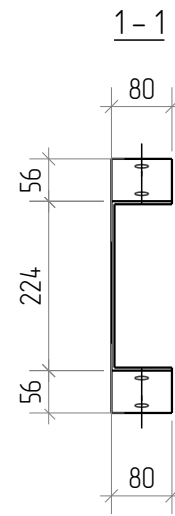
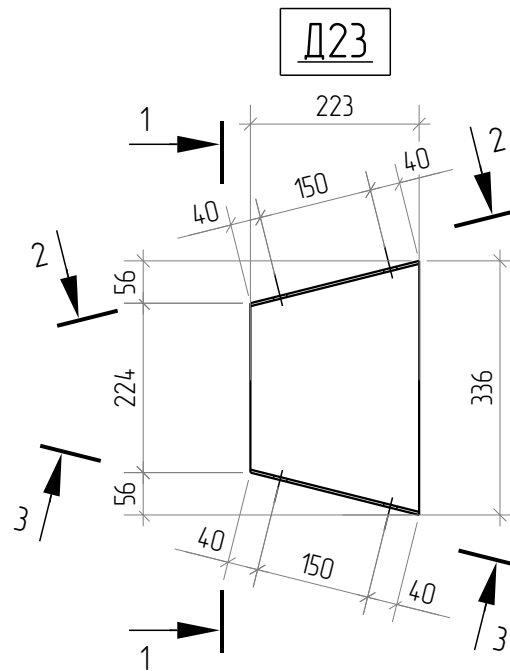
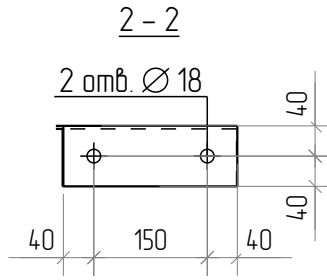
Согласовано			
-------------	--	--	--

Взам. инв. №	
Подп. и дата	
Инв. № подл.	

Изм.	Кол.уч.	Лист	№ док	Подпись	Дата
Разраб.		Деменова		<i>Деменова</i>	16.01.2021
Проверил		Сивоконь		<i>Сивоконь</i>	16.01.2021
Т.Контр.					
Н.контр.					
Утв.		Сивоконь		<i>Сивоконь</i>	16.01.2021

1080-2020-KGS-12.11-01П-КМД		
Склад, расположенный по адресу: Гродненская область, г. Лида, пер. Фурманова, 18а/3		
Здание 13,2x72,0x4,5(н)		Стадия
Р		Лист
7.43		Листов
Деталь Д12		

Обознач.	Сечение	Длина, мм	Материал	Кол-во, шт.	Масса ед., кг	Масса общ., кг	Площ. пов. ед., м.кв.	Площ. пов. общ., м.кв.
Д23	Гн. [336x224x80x4	223	С245	24	3.0	72.0	0.20	4.80



Согласовано	
-------------	--

Взам. инв. №	
Подп. и дата	
Инв. № подл.	

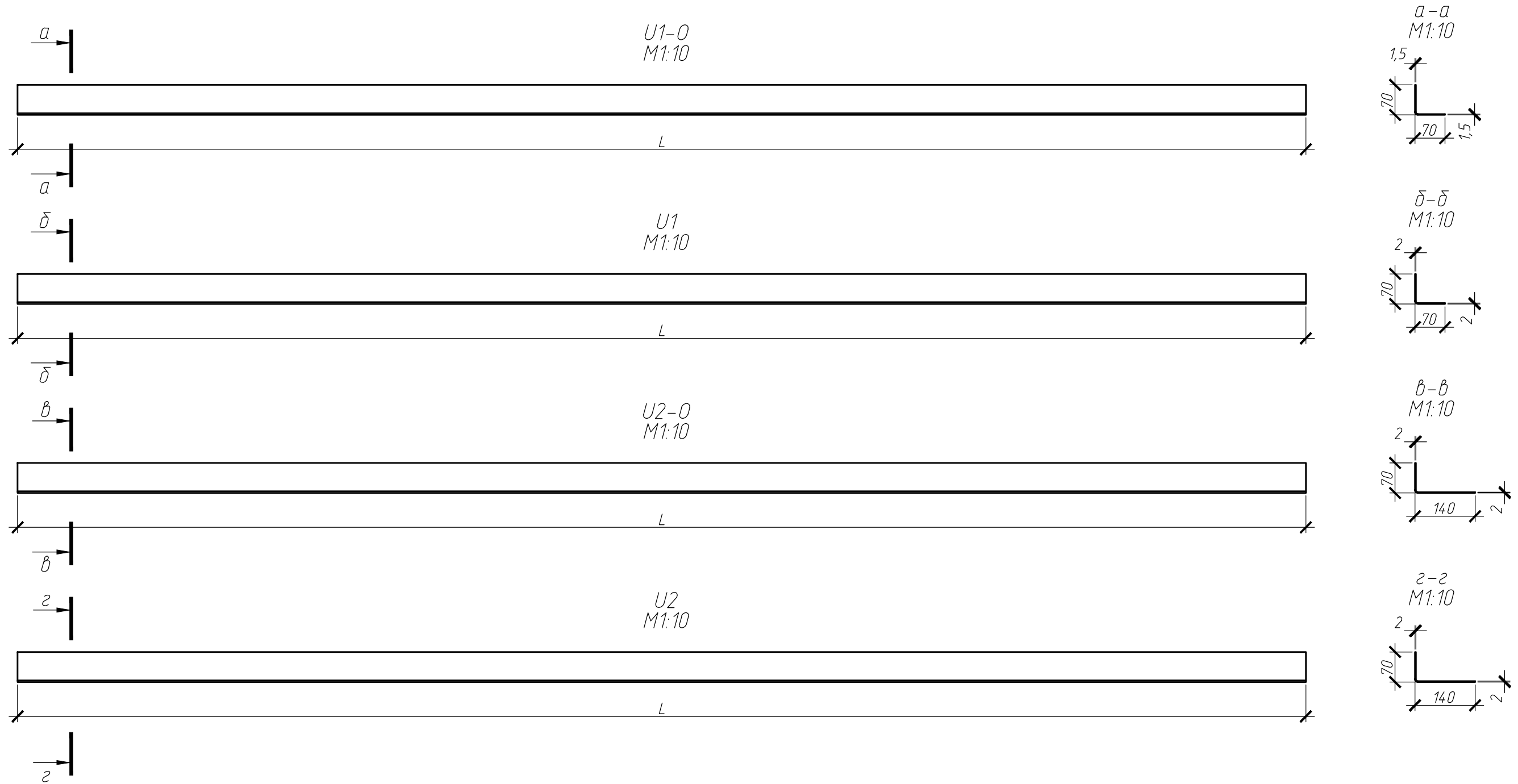
1080-2020-KGS-12.11-01П-КМД					
Склад, расположенный по адресу: Гродненская область, г. Лида, пер. Фурманова, 18а/3					
Изм.	Кол.уч.	Лист	№ док	Подпись	Дата
Разраб.		Деменова		<i>Деменова</i>	13.01.2021
Проверил		Сивоконь		<i>Сивоконь</i>	13.01.2021
Т.Контр.					
Н.контр.					
Утв.		Сивоконь		<i>Сивоконь</i>	13.01.2021
Здание 13,2x72,0x4,5(н)					Стадия
Деталь Д23					Лист
					Листов
					Р
					7.44





Серия JIG-2.2-10-2014 / JIG-7.1-2016
(выдержки листов из серии)

Позиция	Сечение	Материал	Длина, мм	Кол-во	Масса ед.кг/шт	Масса общ., кг	Поверхность, ед.м ² /шт	Поверхность, общ.м ²
U1-0	L 70x70x1,5		L	n	m.1	m.общ		
U1	L 70x70x2		L	n	m.1	m.общ		
U2-0	L 140x70x1,5		L	n	m.1	m.общ		
U2	L 140x70x2		L	n	m.1	m.общ		



Согласовано

Взам. инв. №

Подп. и дата

Инв. № подл.

ПРАВИЛА МАРКИРОВКИ ПРОФИЛЕЙ В РАЗДЕЛЕ КМД.

Uxx-0-xx
 марка профиля, присваиваемая в разделе КМД
 профиль облегченный
 сечение профиля, подбираемое по разделу 6 серии JIG-3.1-2014

1 Длину (L), количество (n), массу профилей (m.1, m.общ) смотри в ведомости отправочных марок раздела КМД.
 2 Марку стали см. чертежи КМД.
 3 Допускается использовать оцинкованные уголки иных размеров.

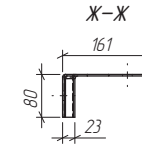
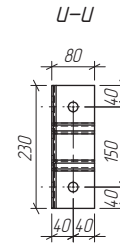
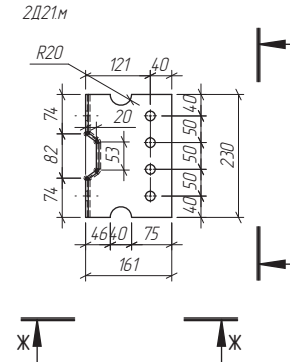
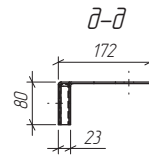
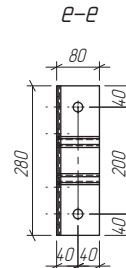
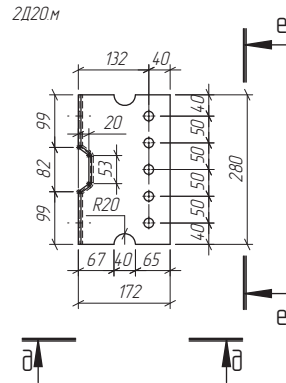
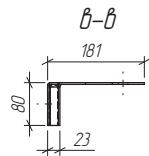
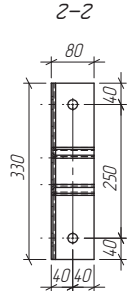
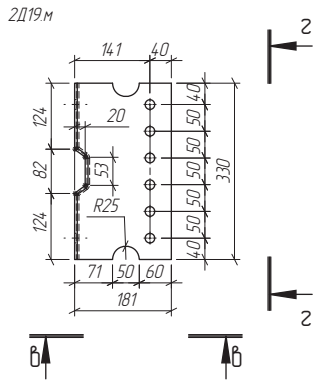
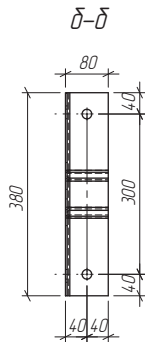
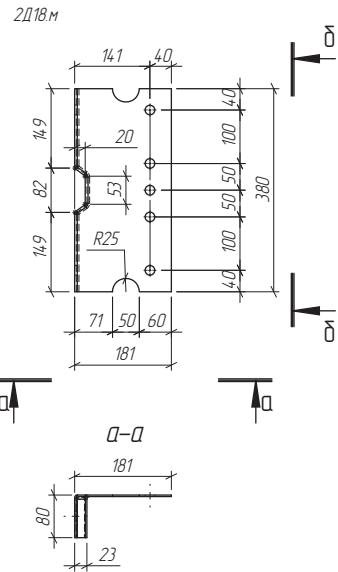
JIG-2.2-10-2014					
Альбом типовых узлов, элементов, деталей					
Изм.	Кол.уч.	Лист	№ док.	Подп.	Дата
Разраб.					02.13
Проверил					02.13
Раздел 6					
Гнутый уголок U1-0, U1, U2-0, U2					

Согласовано

Взам. инв. №

Подп. и дата

Инв. № подл.



Обознач.	Сечение	Длина, мм	Материал	Кол-во, шт.	Масса ед., кг.	Масса общ., кг	Площ. Пов. ед., м.кв.	Площ. Пов. общ., м.кв.
2Д18М	L 181x80x3	380	C245	1	2.14	2.14	0.2	0.2
2Д19М	L 181x80x3	330	C245	1	1.9	1.9	0.2	0.2
2Д20М	L 172x80x3	280	C245	1	1.5	1.5	0.1	0.1
2Д21М	L 161x80x3	230	C245	1	1.14	1.14	0.1	0.1

1 Неуказанные отверстия Ф 18

					JIG-7.1-2016				
					Альбом стандартных соединительных элементов				
Изм.	Колуч.	Лист	№ док.	Подпись	Дата	Соединительные элементы для крепления проганов	Стация	Лист	Листов
	Разраб.	Смирнов		<i>[Signature]</i>	10.2016				4.1
	Проб.	Сивоконь		<i>[Signature]</i>	10.2016				
	Н. контр.					Соединительный элемент 2Д18М, 2Д19М, 2Д20М, 2Д21М			
	Утв.	Полушин		<i>[Signature]</i>	10.2016				