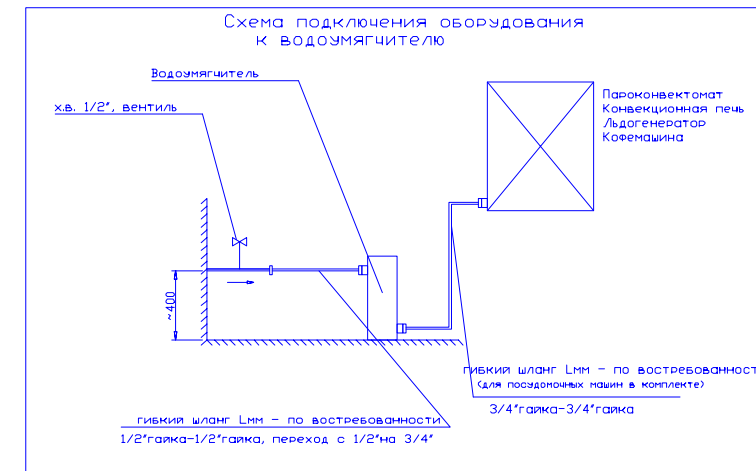
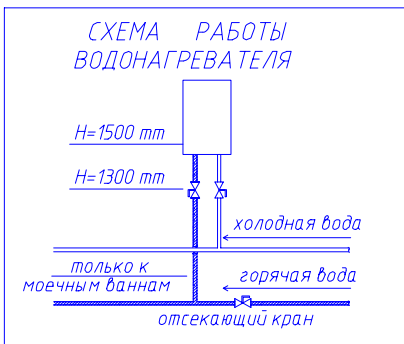
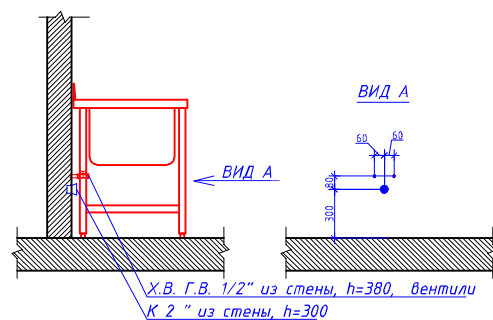


▲ СХЕМА ПОДКЛЮЧЕНИЯ МОЕЧНЫХ ВАНН И РУКОМОЙНИКОВ



Примечание:

1. Трубы х.в., г.в. и канализации проложить в толще существующих пола и стен.
2. Все указанные точки К должны иметь гидрозатвор, слив в канализацию от моечных ванн и оборудования выполнить с разрывом струи 20 мм. Высота верха приемной воронки ф 100 для выпусков канализации h=450мм.
- \* - Позиции переходниками, шлангами подвода воды и шлангами слива воды в канализацию не комплектуются.
3. На выпусках труб х.в. и г.в. установить запорную арматуру.
4. Моечные ванны не комплектуются смесителями.
5. Выполнить уклон к трапу 1,5%.
6. Размеры и отметки даны в мм от проектных размеров поверхностей пола и стен.