

План на отм. -3.500

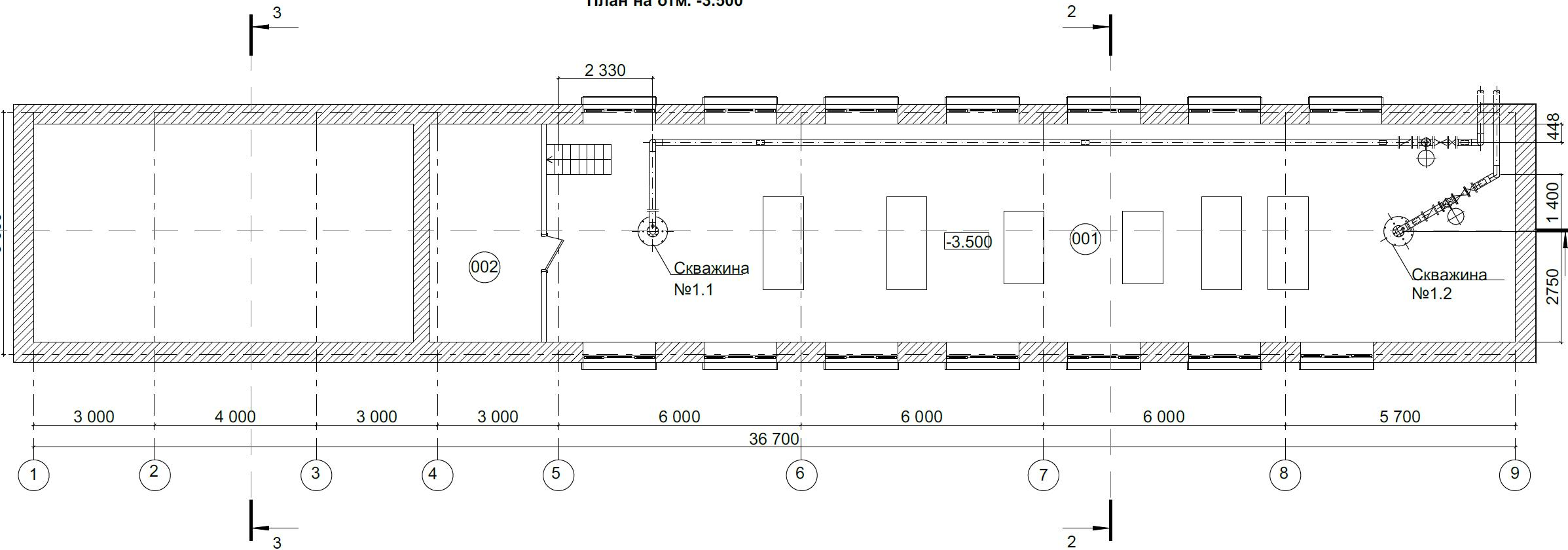
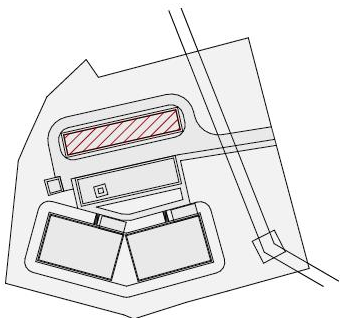


Схема расположения



Экспликация помещений

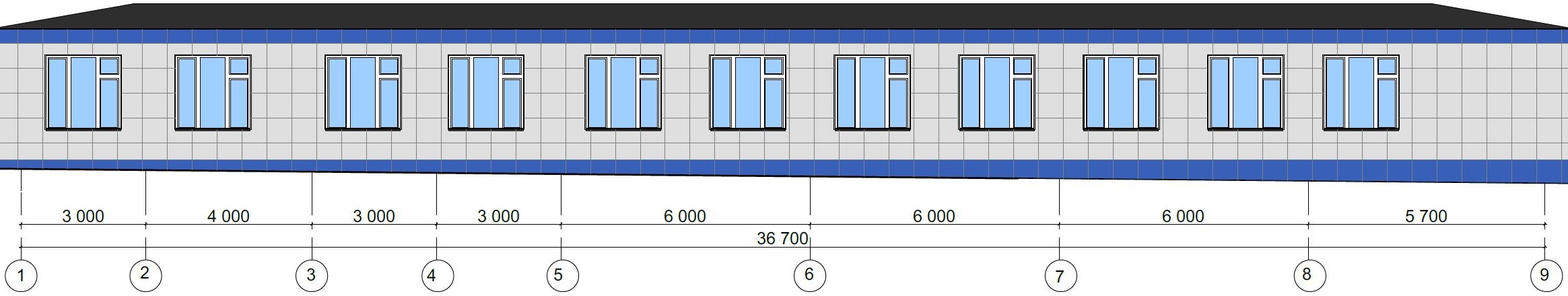
№ помещ.	Наименование	Площадь помещ., м <sup>2</sup>	Категория помещ.
001	Помещение машинного отделения НС-II подъема	133.03	Д
002	Тепловой узел НС-II подъема	15.36	Д
Всего:		138,39	

Общая площадь этажа: 145,4 м<sup>2</sup>

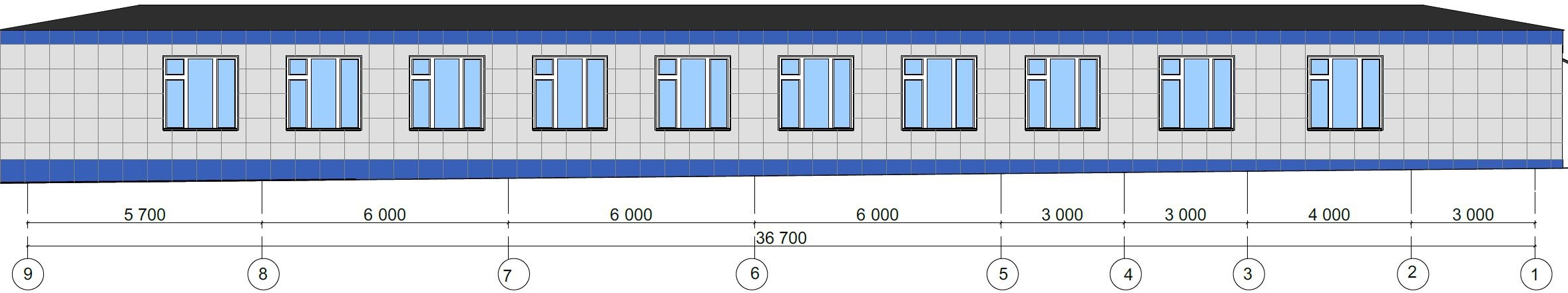
+4,300

Фасад в осях 1-9

±0,000

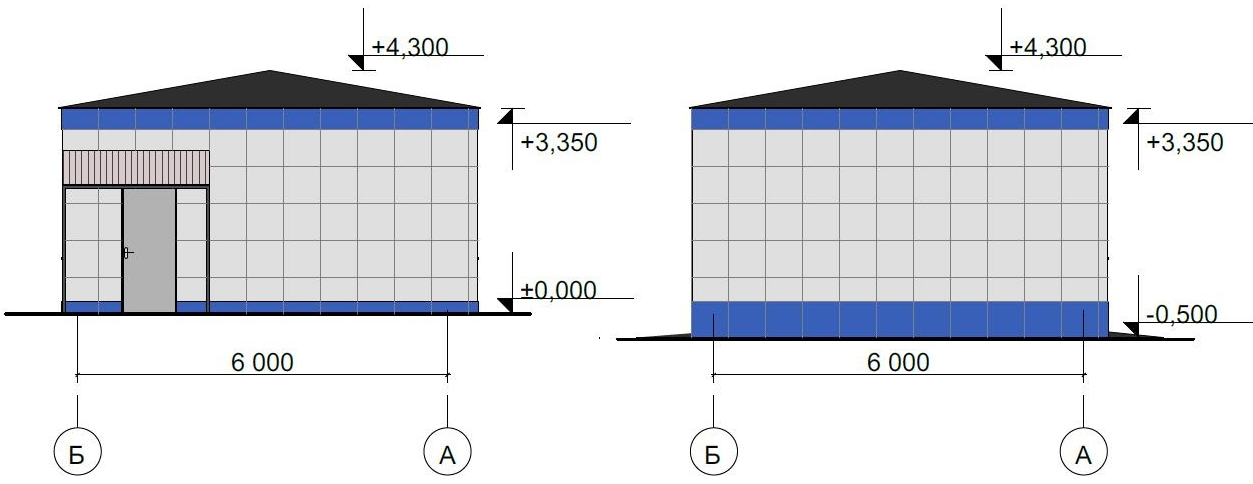


Фасад в осях 9-1



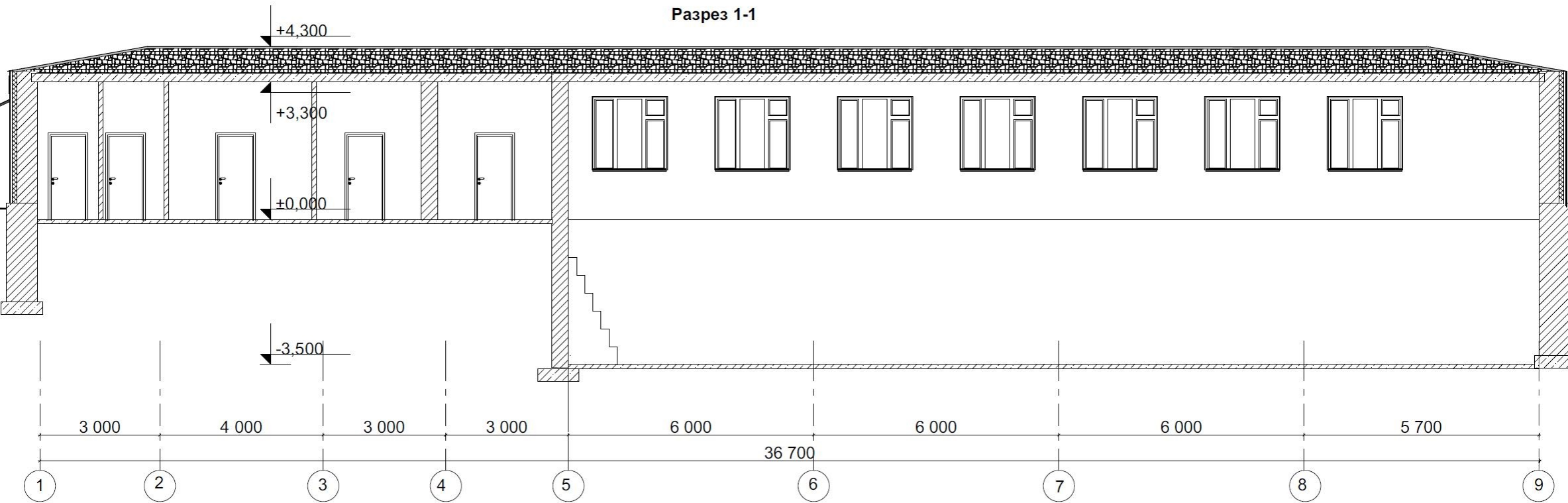
Фасад в осях Б-А

Фасад в осях А-Б

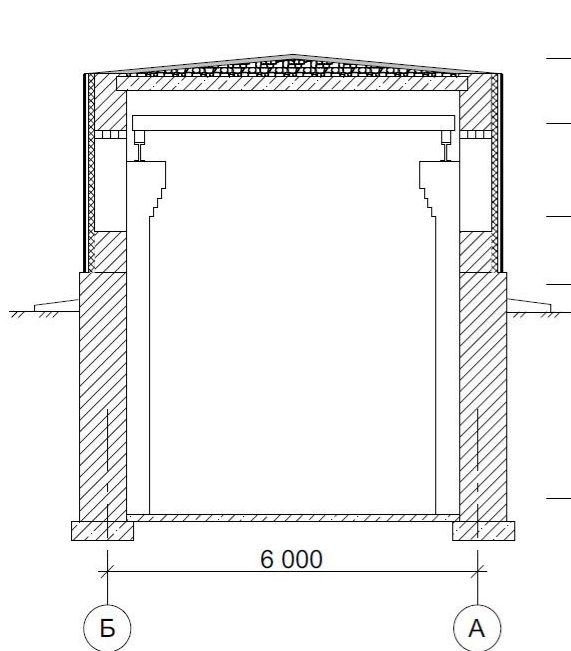


Взам. инв. №  
Годп. и дата  
В. № подл

Разрез 1-1



Разрез 2-2



Разрез 3-3

