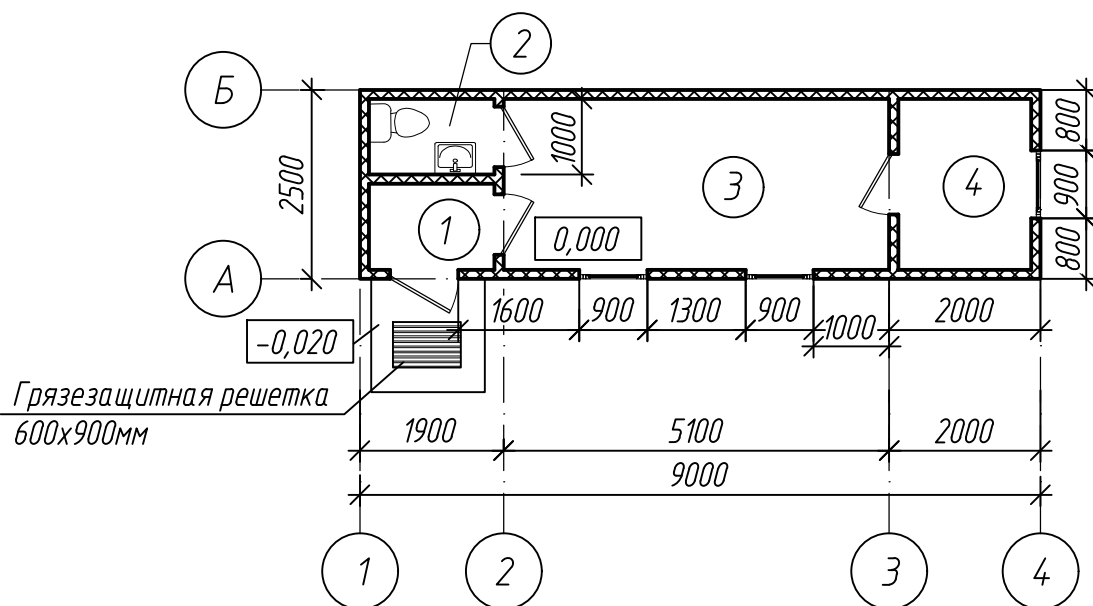


План на отм. 0,000
(1:100)



Экспликация помещений

№ п/п.	Наименование	Площадь, м ²	Катег. помещений
1	Тамбур	1,90	
2	Сан.узел	1,65	
3	Комната обогрева	11,50	
4	Курительная	4,00	
		19,05	

Примечания:

- См совместно с АР л.2.
- Высота помещений 2,9 м.

Согласовано

Взам. инв. №

Подп. и дата

Инв. № подл.

114-ОПО-АР 3.1.4.2-10

Приморский универсально-перезрузочный комплекс.

Изм.	Кол. уч.	Лист	№ док.	Подп.	Дата

Пункт обогрева

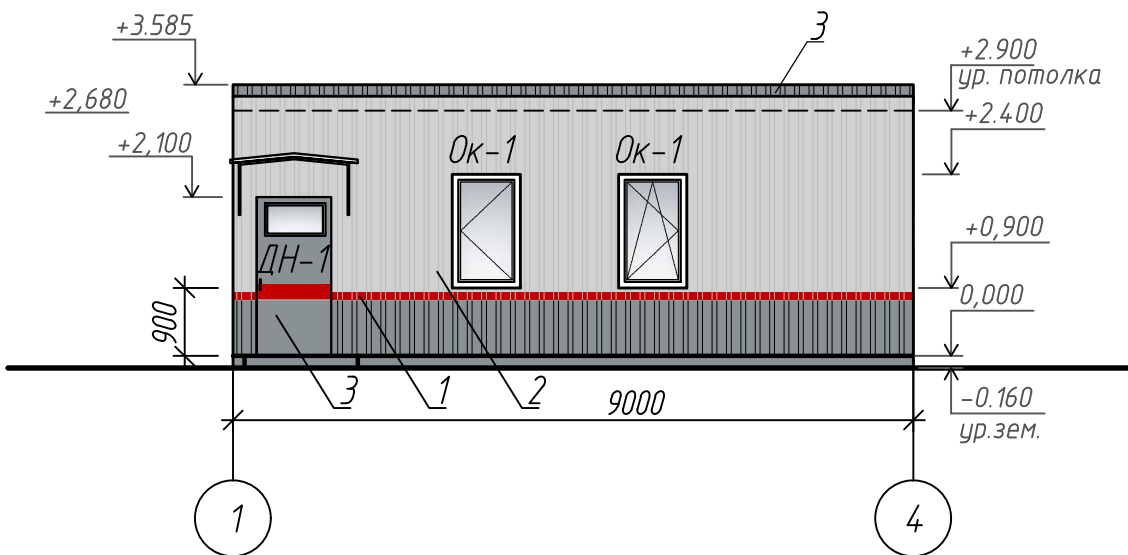
Стадия	Лист	Листов
П	1	

ГИП	Куликов		08.20
Разработал	Федорова		08.20
Н.контр.	Иванова		08.20

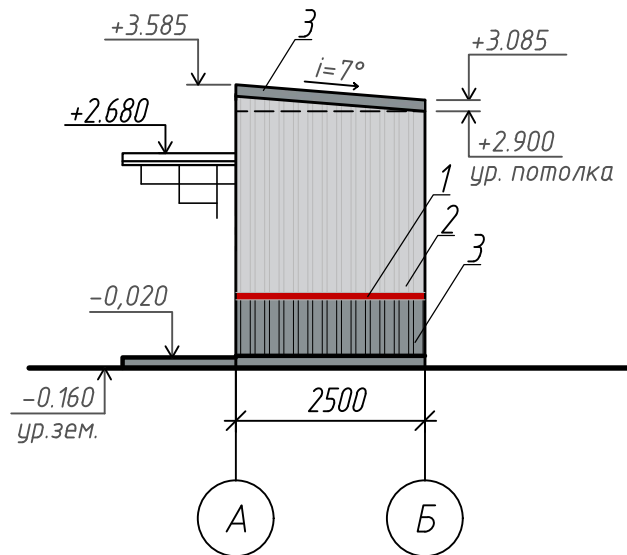
План на отм 0,000

ООО "СеверПроектСтрой"

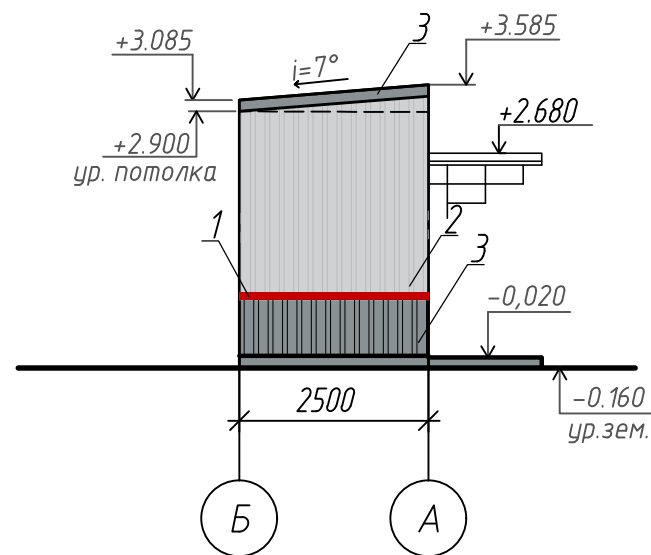
Фасад 1-2



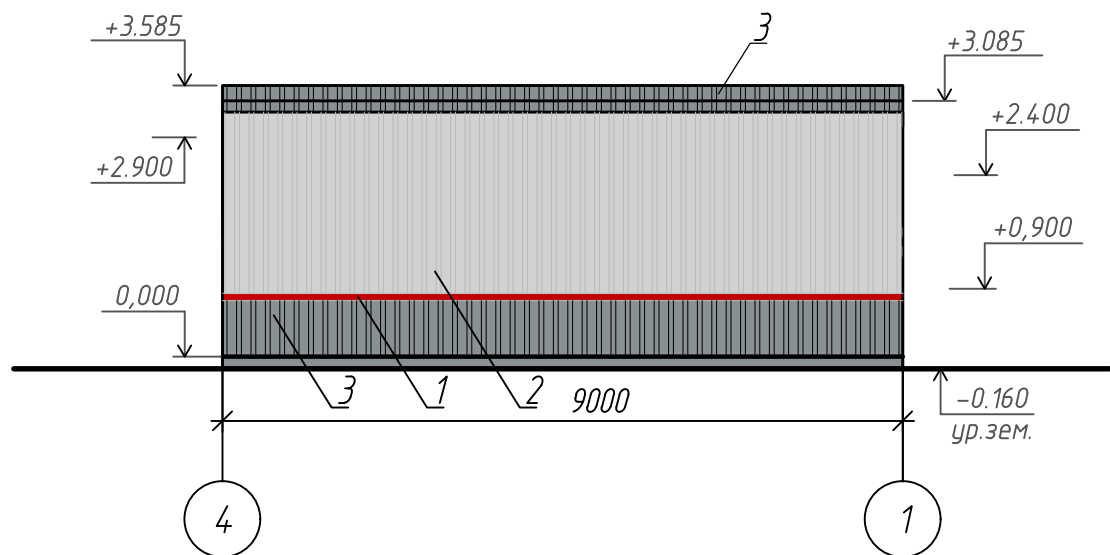
Фасад А-Б



Фасад Б-А



Фасад 2-1



План кровли

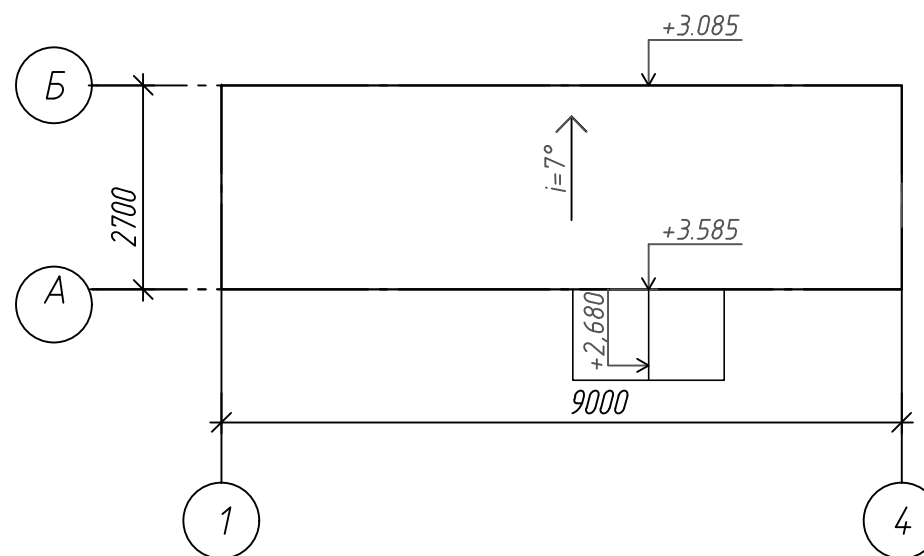


Таблица цветовых решений

№п/п	Обозначение	Наименование	Примечание
1		RAL 3020 (красный), наружная поверхность сэндвич-панелей (полосы - 100мм и 200мм)	При оформлении цветового решения фасадов использованы корпоративные цвета оформления объектов ОАО "РЖД" в цветовой системе RAL
2		RAL 7035 (светло-серый), наружная поверхность сэндвич-панелей	
3		RAL 7040 (темно-серый), наружная поверхность сэндвич-панелей (в т.ч. полоса - 900мм), цокольная часть, дверь, швеллер бокса	
4		RAL 9003 (белый), оконные рамы, доборные элементы оконных проемов	

Примечания:

1. Данный лист смотреть совместно с АР л.1.

						114-ОПО-АР 3.1.4.2-10			
						Приморский универсально-перегрузочный комплекс.			
Изм.	Кол.уч.	Лист	№ док.	Подп.	Дата				
						Пункт обогрева			
ГИП Куликов						08.20	Стадия	Лист	Листов
							П	2	
Разработал Федорова						08.20	000 "СеверПроектСтрой"		
Н.контр. Иванова						08.20			