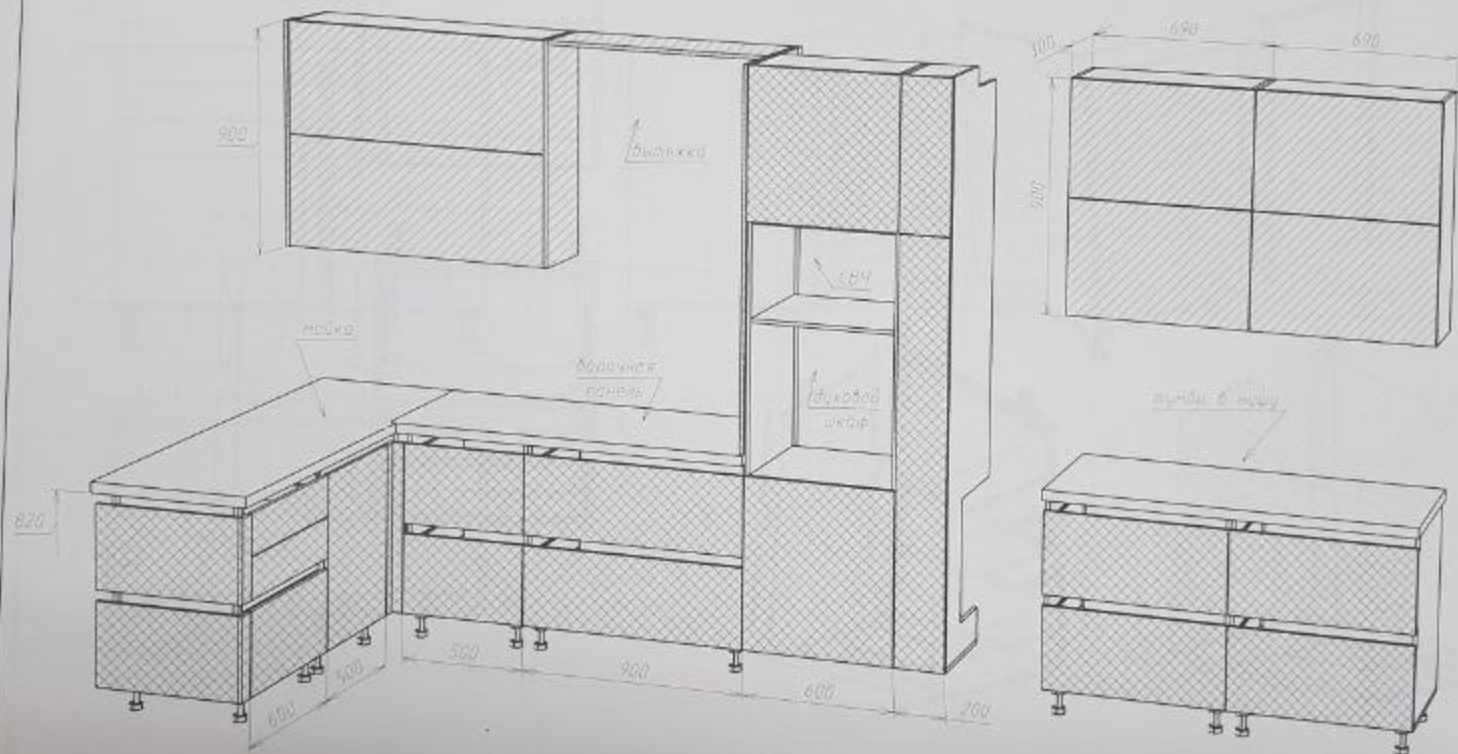
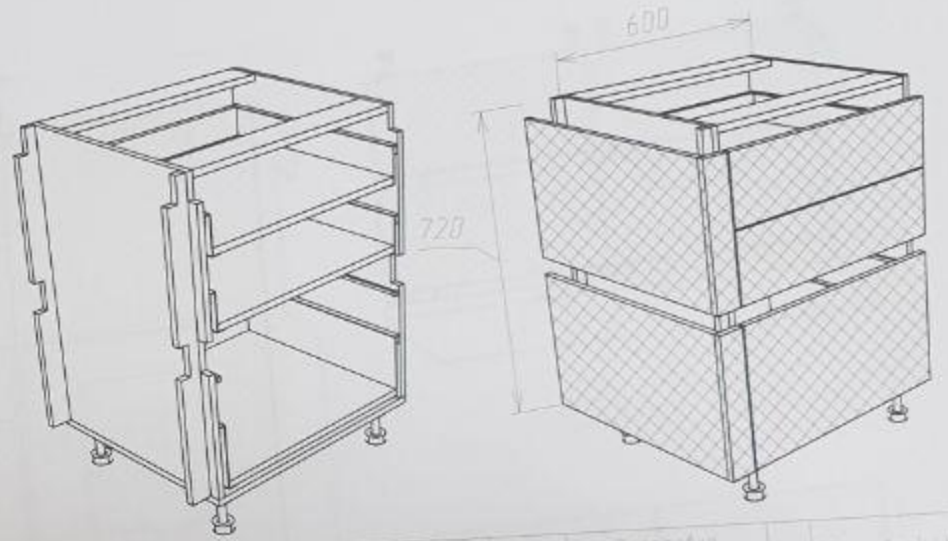
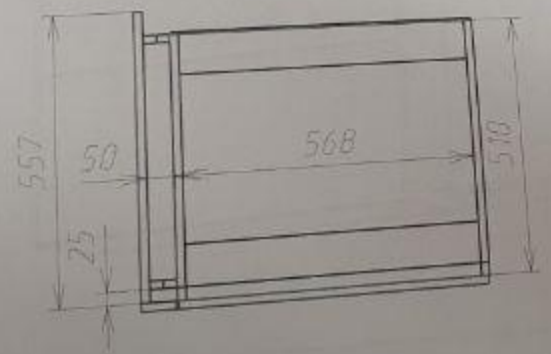
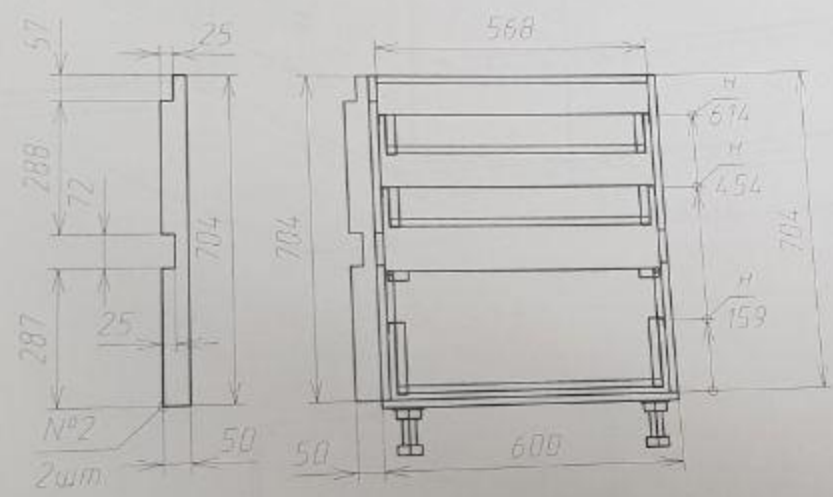


Название	Кухонный гарнитур
Заказчик	
Телефон	
Адрес	
Дата сдачи	???



Конструктор	Сальников Павел
Телефон	

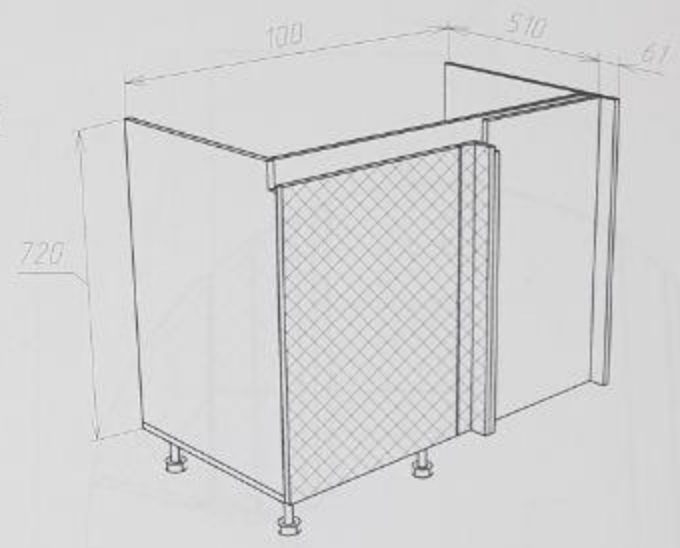
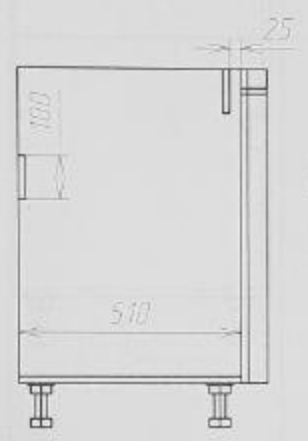
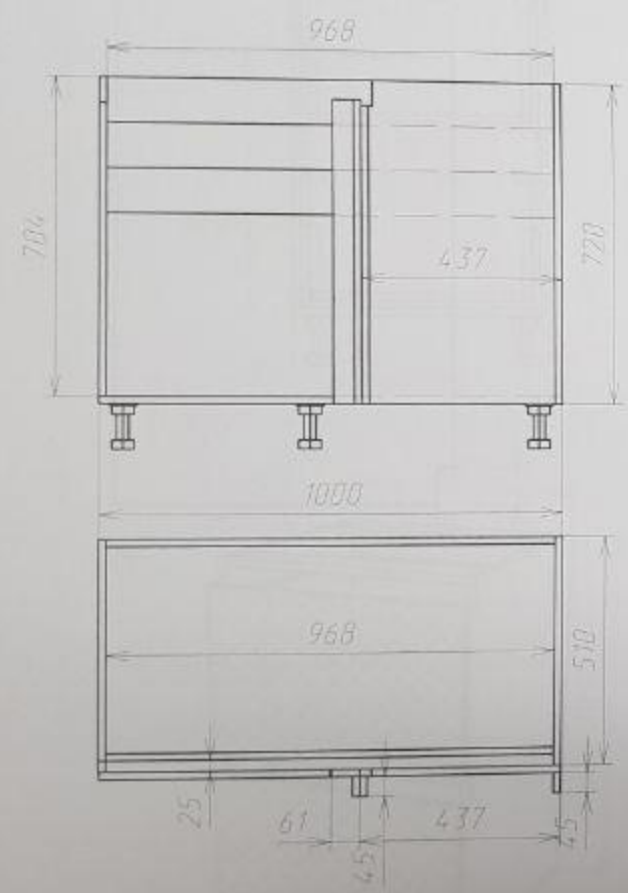
Изделие	Блок №1
Заказчик	Романов Дмитрий Викторович



Поз.	Наименование	Материал	Кол-во	Заготовка		Поз. (облицовка) (LxW)
				Длина (L)	Ширина (W)	
1	Фальш-панель	Скат 810 (графит)	2	597	317	
2	Вертикальная	СФЗ 16 Белый	2	704	50,5	L, W, W
3	Фальш-панель	Скат 810 (графит)	1	317	64	
4	Фальш-панель	Скат 810 (графит)	1	317	64	
5	Фасад	Скат 810 (графит)	2	597	156,8	
6	Зад. ящика	СФЗ 16 Белый	2	536	70	L
7	Дно ящика	СФЗ 16 Белый	2	536	498	L
8	Дно ящика	СФЗ 16 Белый	1	536	498	L
9	Зад. ящика	СФЗ 16 Белый	1	536	244	L, W, W
10	Задн. стенка	ДВП Белый	1	715	595	
11	Фасад	Скат 810 (графит)	1	597	317	
12	Царга	СФЗ 16 Белый	1	568	80	L
13	Царга	СФЗ 16 Белый	1	568	80	L
14	Вертикальная	СФЗ 16 Белый	1	704	510	L, W
15	Вертикальная	СФЗ 16 Белый	1	704	510	L, W
16	Дно	СФЗ 16 Белый	1	600	510	L, W, W

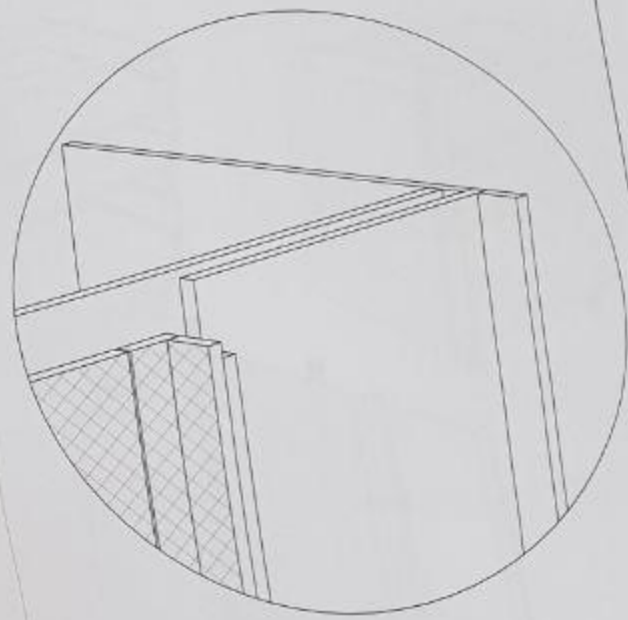
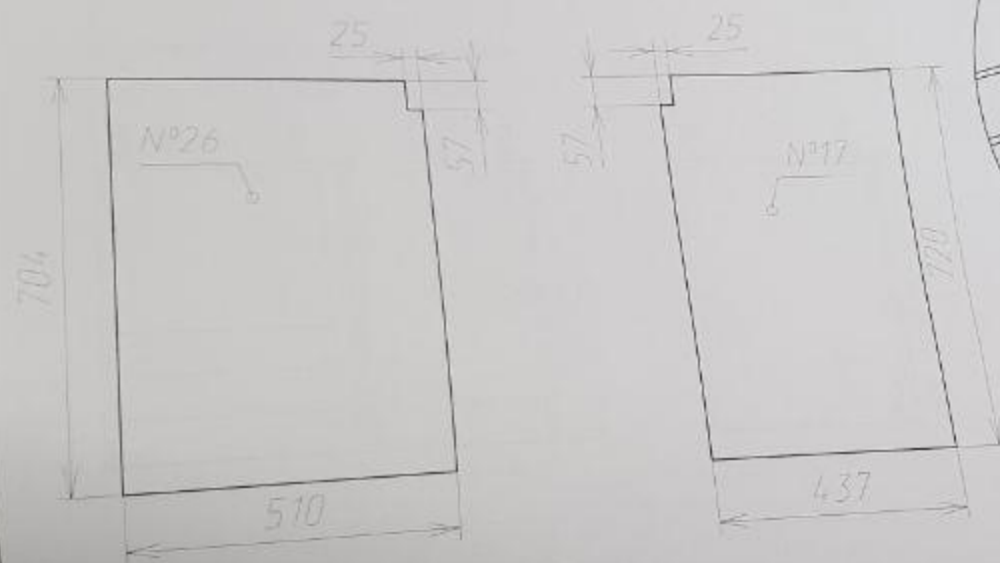
1 - ПВХ 0,4мм в цвет(0мм)
 • - (смотри чертеж)

Изделие	Блок №2
Заказчик	Романчук Дмитрий Викторович

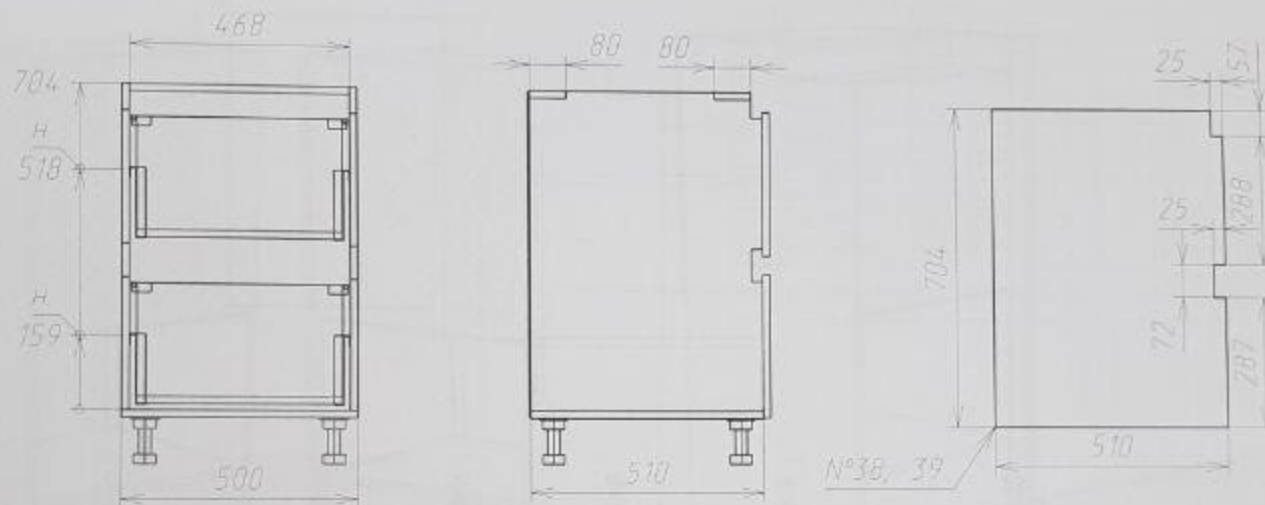


Поз.	Наименование	Материал	Кол-во	Заголовок		Поз. Облицовка(L,W,H)
				Длина(L)	Ширина(W)	
17	Фасад	СФЭ 16 Белый	1	720	437,5	1, W, H
18	Фасад	СФЭ 16 Белый	1	663	45	1, W, H
19	Фасад	Скат 810 Графит	1	675	45	
20	Фасад	Скат 810 Графит	1	675	61	
21	Фасад	СФЭ 16 Белый	1	720	45	L, W, H
22	Фасад	Скат 810 Графит	1	675	497	
23	Шарж	СФЭ 16 Белый	1	968	100	L, H
24	Шарж	СФЭ 16 Белый	1	968	100	L, H
25	Вертикальная	СФЭ 16 Белый	1	704	510	L, W, H
26	Боковина	СФЭ 16 Белый	1	704	510	L, H, W
27	Дно	СФЭ 16 Белый	1	1000	510	L, W, H

1 - ПВХ 0,4мм в облицовке
 * - (смотри чертеж)



Изделие	Блок №1
Заказчик	Романчук Дмитрий Викторович

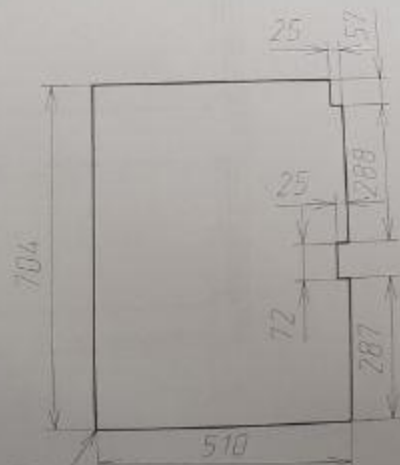
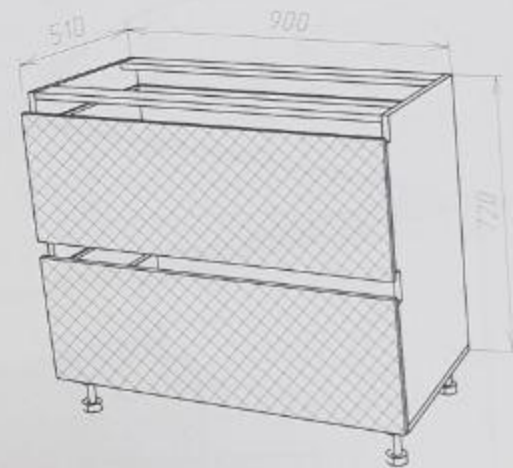
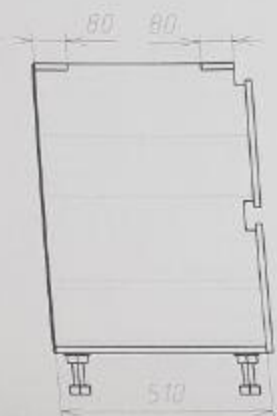
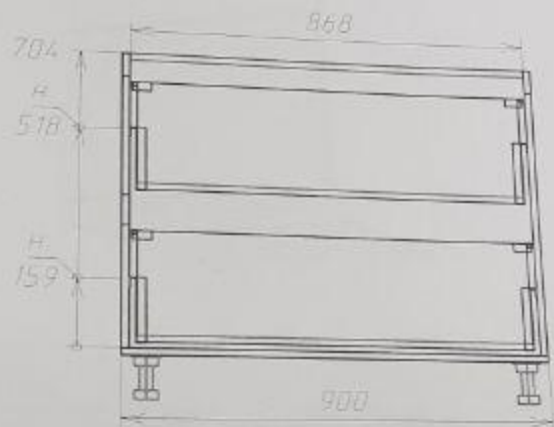


Поз.	Наименование	Материал	Кол-во	Заготовка		Поз. Облицовка(L,W)
				Длина(L)	Ширина(W)	
32	Дно ящика	СФ3 16 Белый	2	498	436	W ₂
33	Зад. ящика	СФ3 16 Белый	2	436	244	L,W ₁
34	Фасад	Скат 810 (графит)	2	497	317	
35	Зад. стенка	ДВП Белый	1	715	498	
36	Царга	СФ3 16 Белый	1	468	80	L ₂
37	Царга	СФ3 16 Белый	1	468	80	L ₁
38	Вертикальная	СФ3 16 Белый	1	704	510	L,W ₂
39	Вертикальная	СФ3 16 Белый	1	704	510	L,W ₁
40	Дно	СФ3 16 Белый	1	500	510	L,W,W ₁

1 - ПВХ 0.4мм б.цвел(0мм)

* - (смотри чертеж)

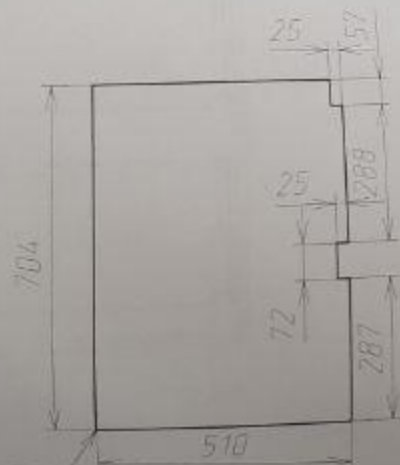
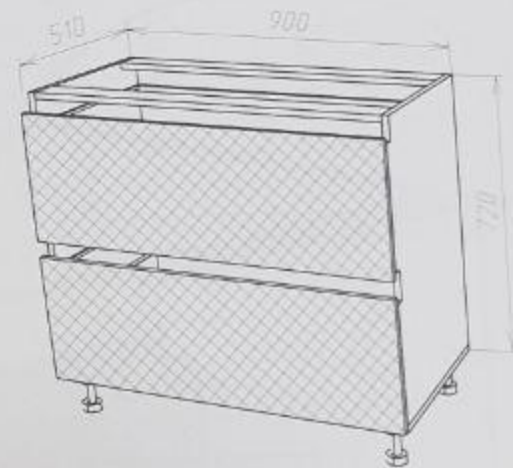
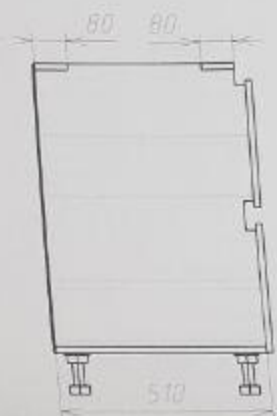
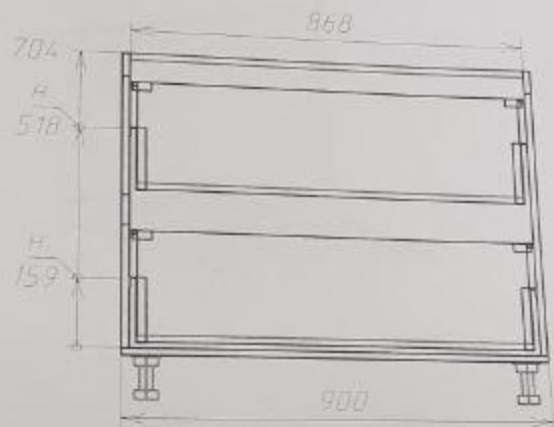
Модель	Блок №1
Заказчик	Романов Дмитрий Викторович



Поз.	Наименование	Материал	Кол-во	Заготовка		Поз.	Объем (кол. L*W*H)
				Длина (L)	Ширина (W)		
45	Дно ящика	ФЭ 16 Белый	2	836	499	L ₁	
46	Зад ящика	ФЭ 16 Белый	2	836	244	L ₁ W ₁	
47	Фасад	Скол 810 (горизонт)	2	597	510		
48	Задняя планка	ДВП Белый	1	895	715		
49	Царга	ФЭ 16 Белый	1	868	80	L ₂	
50	Царга	ФЭ 16 Белый	1	868	80	L ₂	
51	Вертикальная	ФЭ 16 Белый	1	704	510	L ₃ W ₁	
52	Вертикальная	ФЭ 16 Белый	1	704	510	L ₃ W ₁	
53	Дно	ФЭ 16 Белый	1	900	510	L ₄ W ₁	

1 - ПВХ 0,4мм в бел (0мм)
 * - (использ черт.тех)

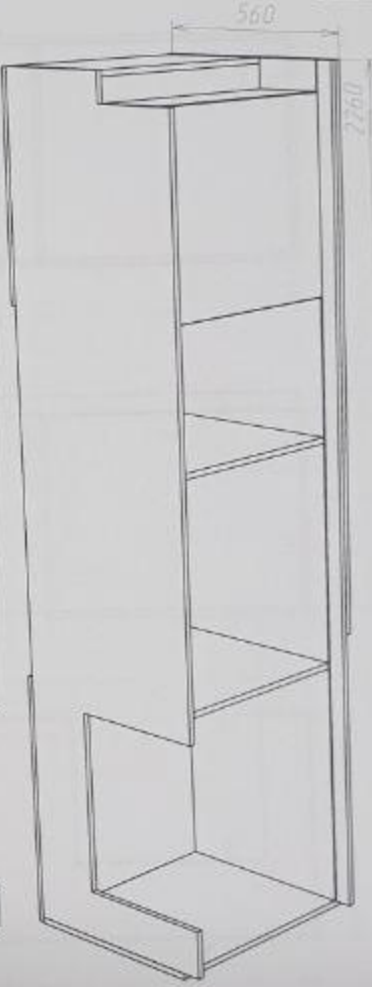
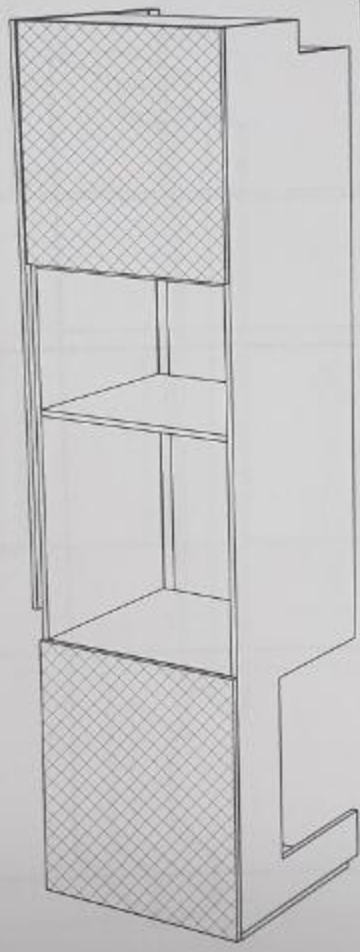
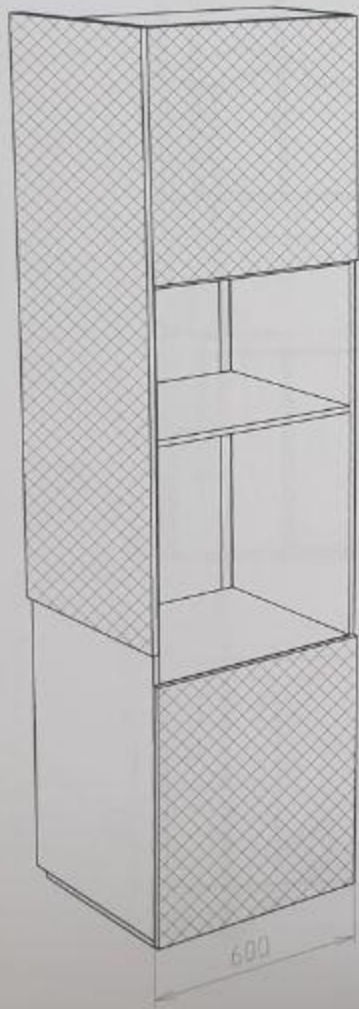
Модель	Блок №1
Заказчик	Романов Дмитрий Викторович



Поз.	Наименование	Материал	Кол-во	Заготовка		Поз.	Объем (кол. L*W*H)
				Длина (L)	Ширина (W)		
45	Дно ящика	ФЭ 16 Белый	2	836	499	L	
46	Зад ящика	ФЭ 16 Белый	2	836	244	L, W, H	
47	Фасад	Спан 810 (горизонт)	2	597	510		
48	Задняя планка	ДВП Белый	1	895	715		
49	Царга	ФЭ 16 Белый	1	868	80	L, H	
50	Царга	ФЭ 16 Белый	1	868	80	L, H	
51	Вертикальная	ФЭ 16 Белый	1	704	510	L, W, H	
52	Вертикальная	ФЭ 16 Белый	1	704	510	L, W, H	
53	Дно	ФЭ 16 Белый	1	900	510	L, W, H	

1 - ПВХ 0,4мм в бел (0мм)
 * - (использ черт.тех)

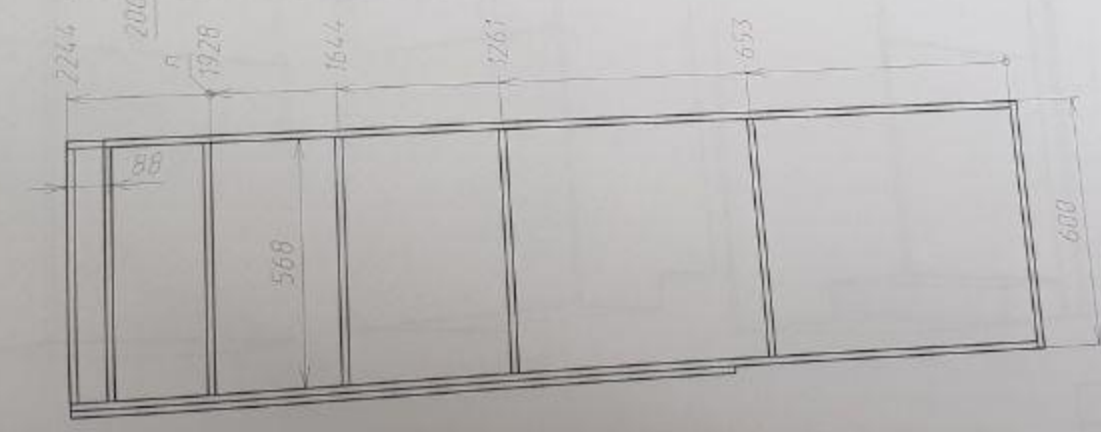
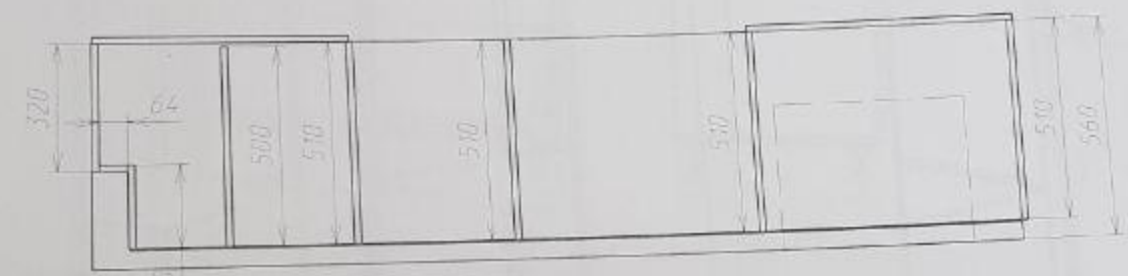
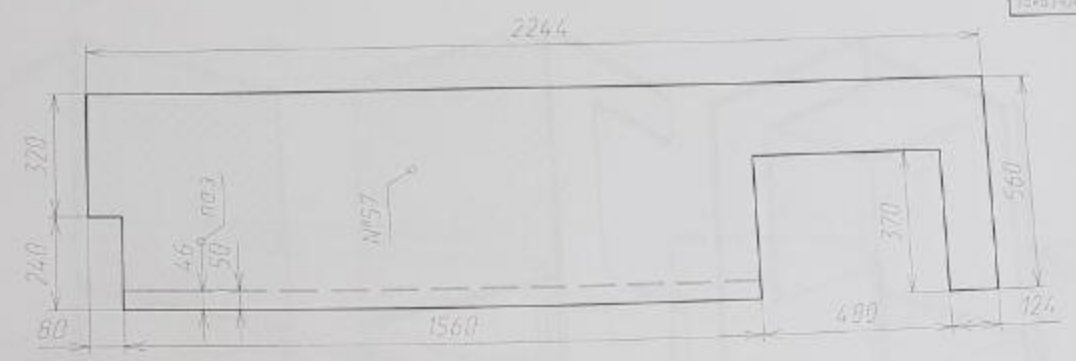
Издана	Срок №5
Издана	Реставрат. Закупка. Выпущена



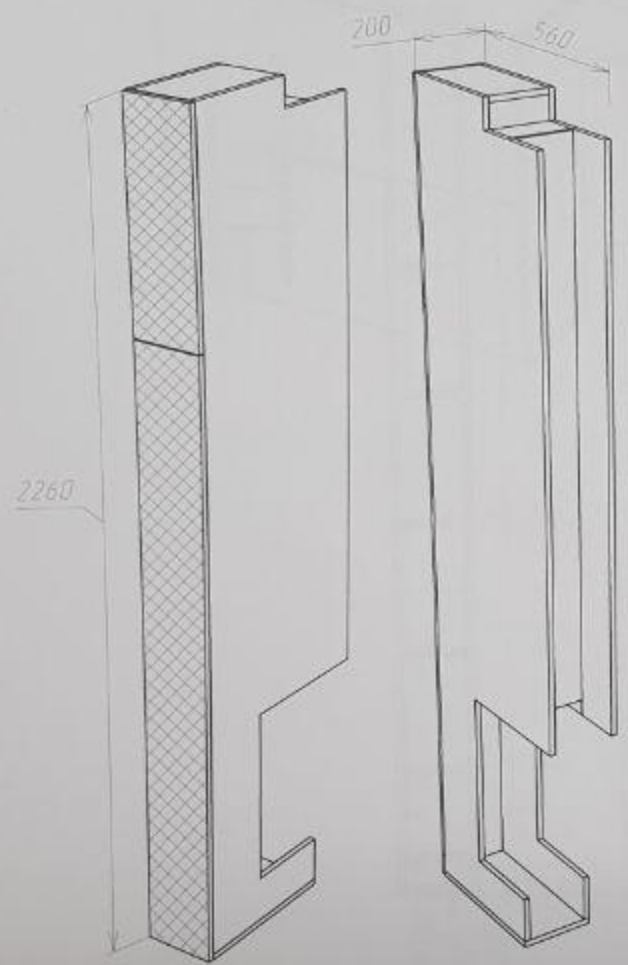
№ п/п	Наименование	Материал	Кол-во	Заказываем		Прим. (См. примечание к ВП)
				Длина (L)	Ширина (W)	
54	Фронт панели	С/м. Д/О (спрфум)	1	500	560	С/м. Д/О
55	Горизонтальная	Ф/С. М. Белен	1	650	50	С/м. Д/О
56	Вертикальная	Ф/С. М. Белен	1	226	500	С/м. Д/О
57	Вертикальная	Ф/С. М. Белен	1	226	560	С/м. Д/О
58	Горизонтальная	Ф/С. М. Белен	2	568	50	С/м. Д/О
59	Горизонтальная	Ф/С. М. Белен	1	568	50	С/м. Д/О
60	Горизонтальная	Ф/С. М. Белен	1	568	50	С/м. Д/О
61	Панель	С/м. Д/О (спрфум)	1	507	507	С/м. Д/О
62	Фронт	С/м. Д/О (спрфум)	1	575	507	С/м. Д/О
63	Вертикальная	Ф/С. М. Белен	1	508	206	С/м. Д/О
64	Горизонтальная	Ф/С. М. Белен	1	568	56	С/м. Д/О

1 - фронт, 0 - спина, 5 - д/о (дерево)
 * - материал покрытия

Издание	Лист №5
Изображение	Формы и размеры деталей



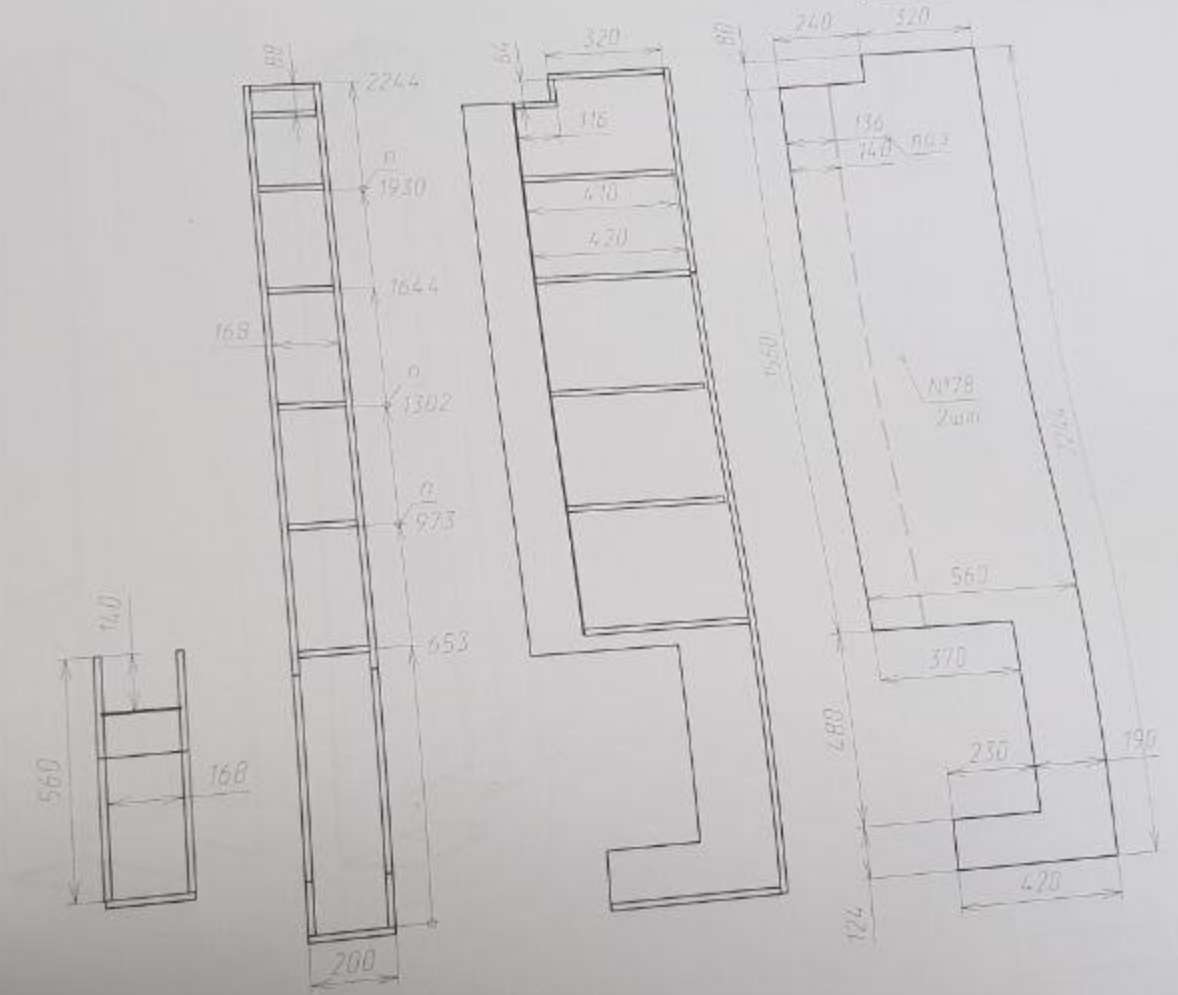
Издание	Всего 2/2
Заказчик	Роспотребнадзор



Поз.	Наименование	Материал	Кол-во	Разметка		Поз. Облицовка (LxWxH)
				Длина (L)	Ширина (W)	
67	Лдбч-панель	СФ3-16 Белый	1	64	165	
68	Горизонтальная	СФ3-15 Белый	1	165	115	L1
69	Задвижка	ДВП Белый	1	153	178	
70	Горизонтальная	СФ3-16 Белый	1	168	420	L1
71	Панель	СФ3-16 Белый	1	161	410	L1, W, W1
72	Панель	СФ3-16 Белый	1	161	410	L1, W, W1
73	Фасад	Скат 810 (гранит)	1	1657	197	
74	Горизонтальная	СФ1-16 Белый	1	168	420	L1
75	Панель	СФ3-16 Белый	1	167	410	L1, W, W1
76	Фасад	Скат 810 (гранит)	1	597	197	
77	Горизонтальная	СФ3-16 Белый	1	168	320	L1, L1
78	Вертикальная	СФ3-15 Белый	2	2244	560	V L1, W, W1
79	Горизонтальная	СФ3-16 Белый	1	200	420	L1, W, W1

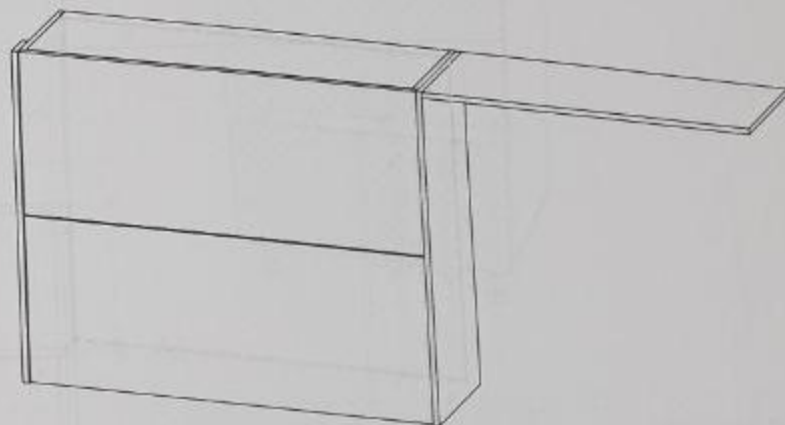
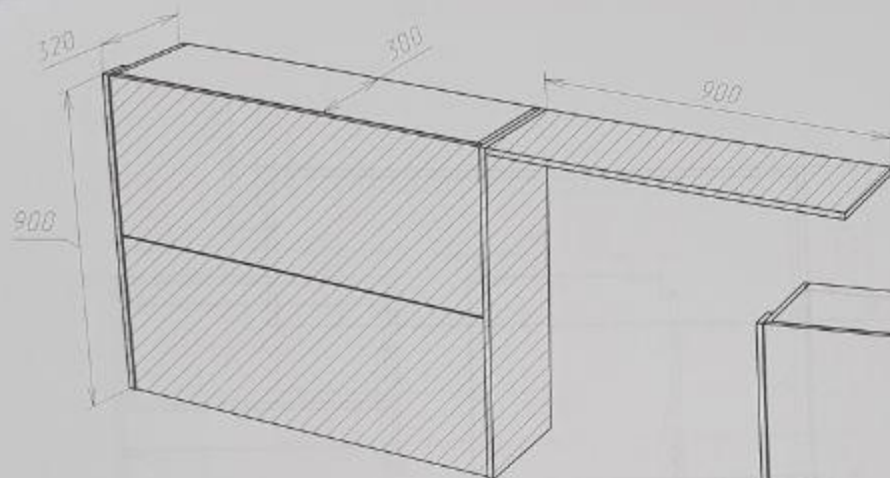
1 - ПВХ, 0,4мм в цвет (двух)
 * - (смотри чертеж)

Имя:	С.И.И.
Фамилия:	Иванов



320

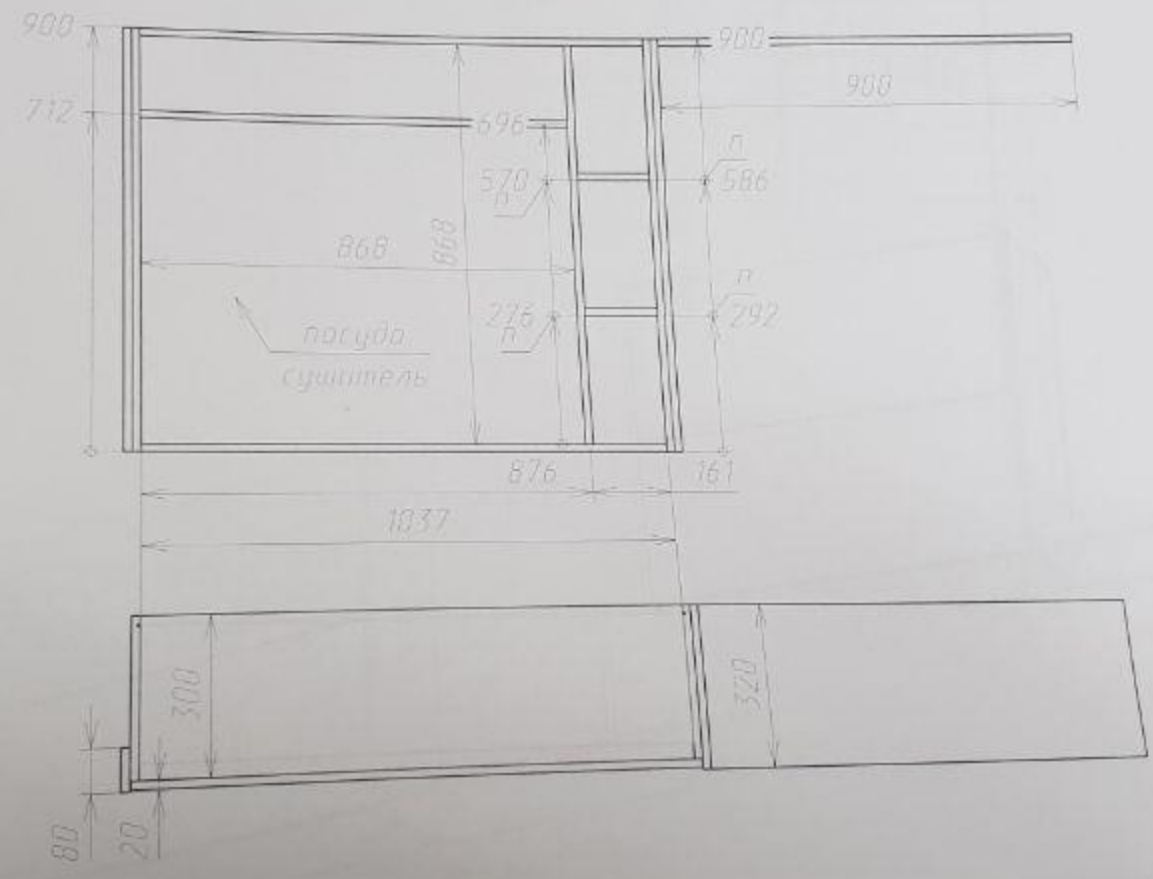
Изделие	Возв. №2
Заказчик	Романчук Дмитрий Викторович



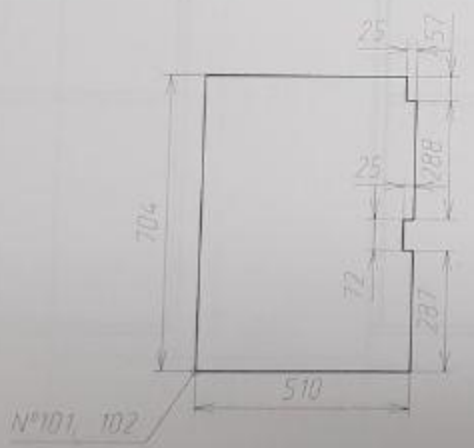
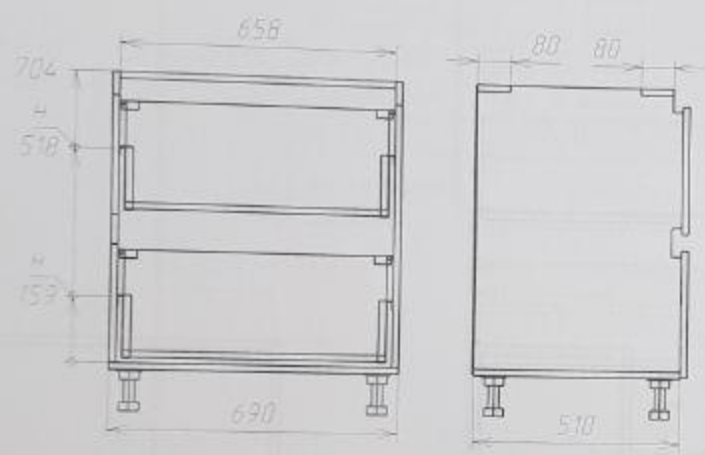
Поз	Наименование	Материал	Кол-во	Заготовка		Поз	Облицовка(L,W,H)
				Длина(L)	Ширина(W)		
80	Горизонтальная	Скат 51947 (силк-сноу)	1	900	320		
81	Фальш-панель	Скат 51947 (силк-сноу)	1	900	320		
82	Фальш-панель	Скат 51947 (силк-сноу)	1	900	60		
83	Вертикальная	СФ3 16 Белый	2	900	300	V	L ₁ ,W ₁ ,H ₁
84	Полка	СФ3 16 Белый	1	152	250		L ₂ ,W ₂ ,H ₂
85	Горизонтальная	СФ3 16 Белый	1	1037	300	V	L ₃
86	Вертикальная	СФ3 16 Белый	1	868	250		H ₁
87	Горизонтальная	СФ3 16 Белый	1	1037	272	V	L ₄
88	Горизонтальная	СФ3 16 Белый	1	868	250		H ₂
89	Лазард	Скат 51947 (силк-сноу)	2	1066	647		
90	Полка	СФ3 16 Белый	1	152	250		L ₂ ,W ₂ ,H ₂
	Задняя стенка	ДВП Белый	1	878	1047		

1 - ПВХ 0.4мм в цвет(бел)

Итого	Лист №1
Примечание	Экземпляр чертежа сохранен

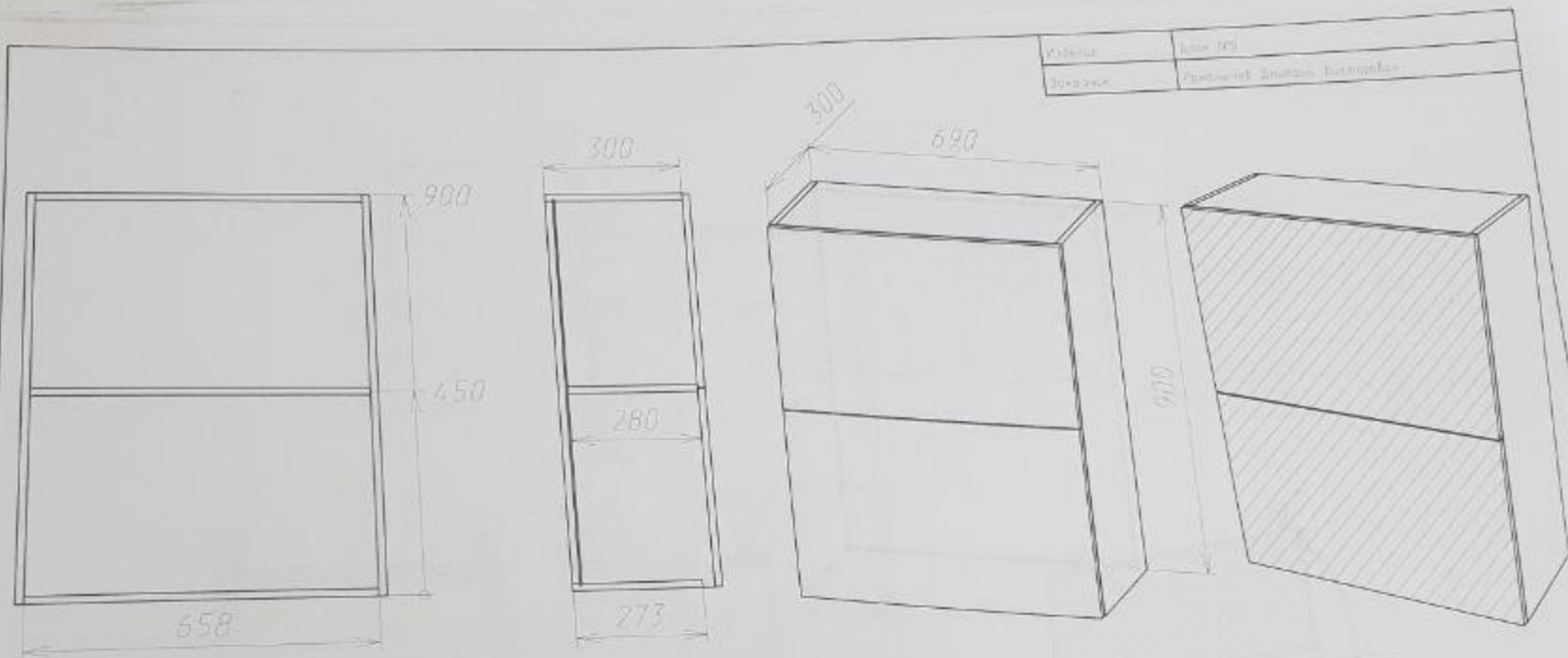


Модель	Блок №8
Заказчик	Романов Илья Владимирович



Поз.	Наименование	Материал	Кол-во	Заготовка		Поз. Облицовка (LxW)
				Длина (L)	Ширина (W)	
95	Дно ящика	СФ3 16 Белый	2	626	498	В.
96	Зад. ящика	СФ3 16 Белый	2	626	244	(LxW)
97	Фасад	Скат. 810 (Хроум)	2	683	317	
98	Задн. пленка	ДВП белый	1	715	685	
99	Царга	СФ3 16 Белый	1	658	80	(Lx)
100	Царга	СФ3 16 Белый	1	658	80	(Lx)
101	Вертикальная	СФ3 16 Белый	1	704	510	(LxW)
102	Вертикальная	СФ3 16 Белый	1	704	510	(LxW)
103	Дно	СФ3 16 Белый	1	690	510	(LxWxH)

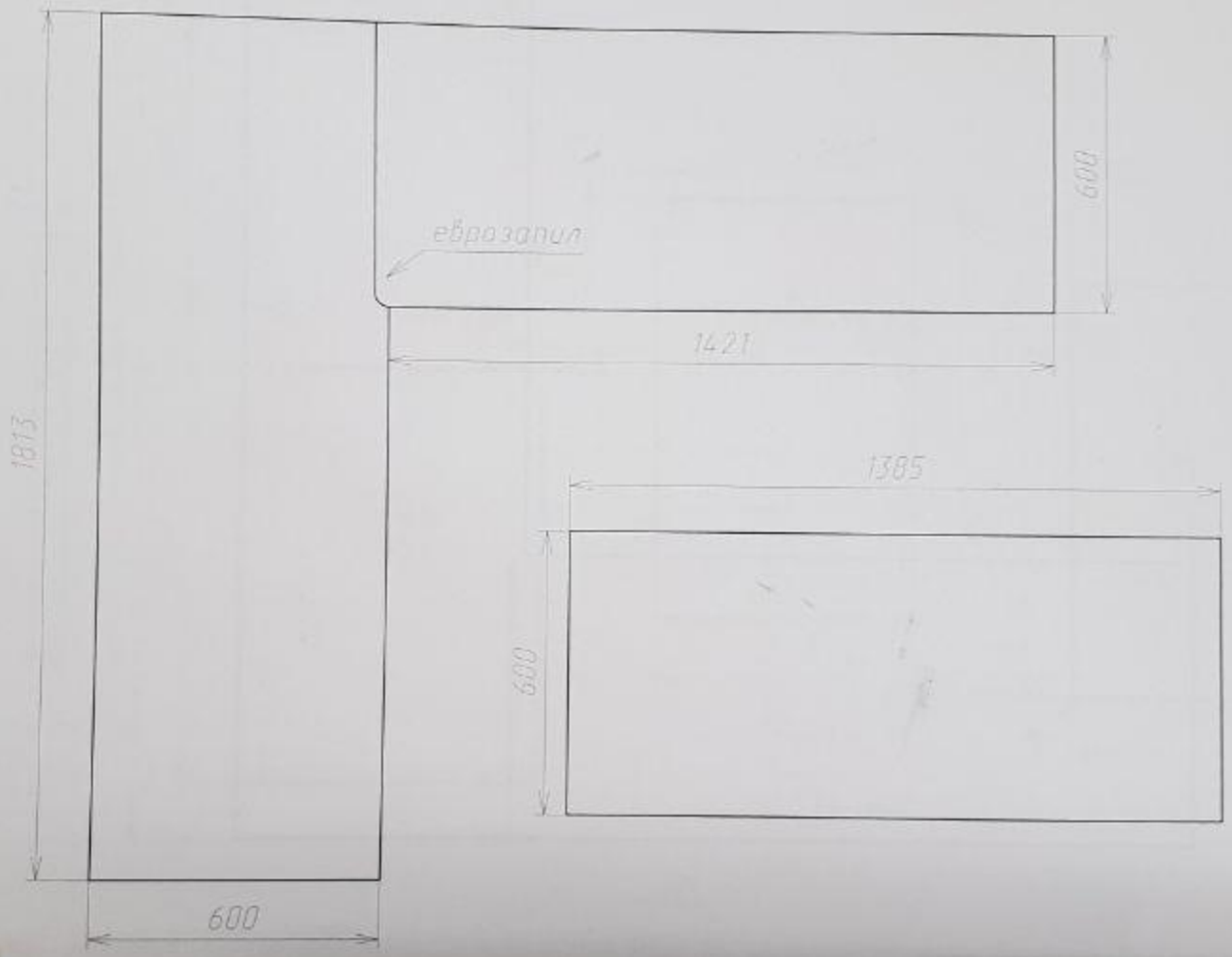
1 - ПВХ 0,4мм в цвет (тонн)
 * - (смотри чертеж)



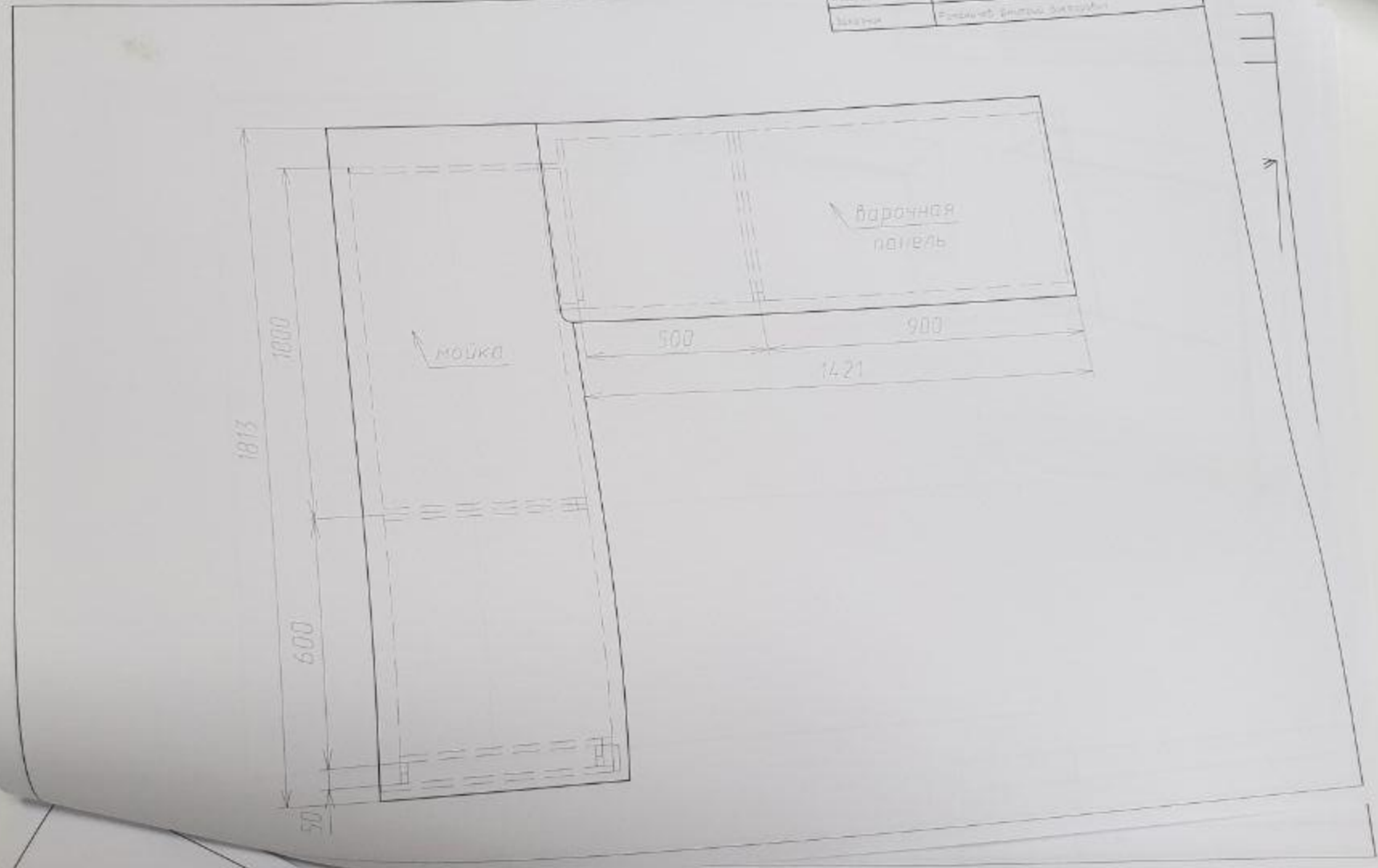
Поз.	Наименование	Материал	кол-во	заготовка		Поз.	Облицовка (L, W)
				Длина (L)	Ширина (W)		
104	Фасад	Скат 51047 (слож. глянц.)	2	687	447		
105	Горизонтальная	СФЗ 16 Белый	1	658	280		
106	Задняя стенка	ДВП Белый	1	678	668	ЗадСт	L ₁
107	Горизонтальная	СФЗ 16 Белый	1	658	273		
108	Вертикальная	СФЗ 16 Белый	2	900	300	ЗадСт	L ₁ , W ₁
109	Горизонтальная	СФЗ 16 Белый	1	658	300	ЗадСт	L ₁

1 - ПВХ 0.4мм в цвет (0мм)

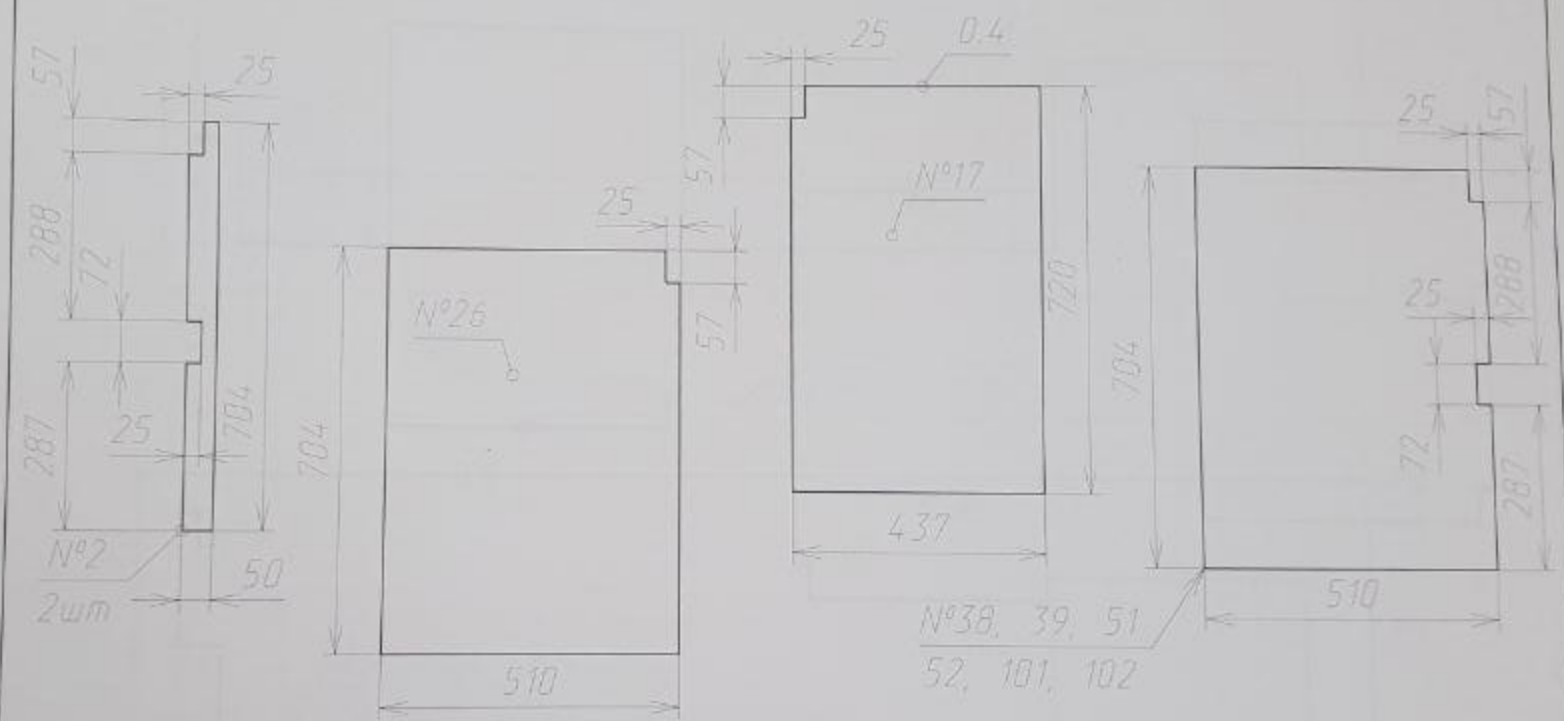
Издание	Столбца
Закончи	Рисованет Дмитрий Викторович



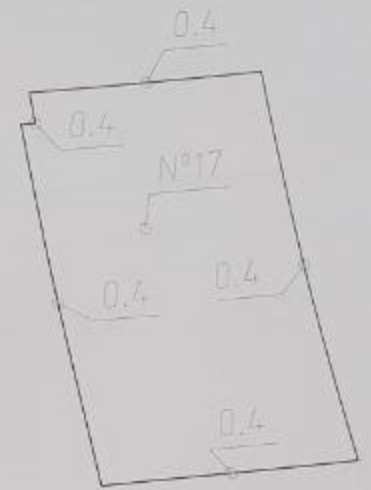
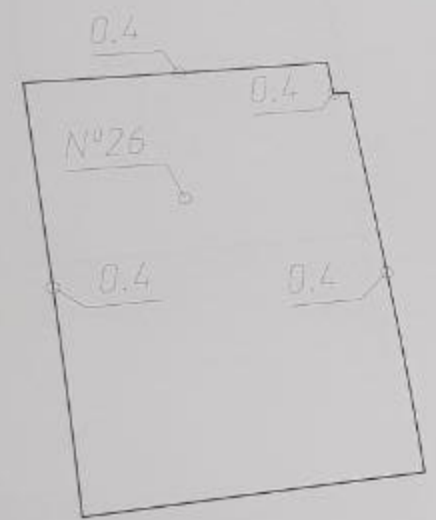
Итого	Сметная
Значение	Решение, единицы измерения



Видение	Элемент детали
Толщина	Положение детали в сборке

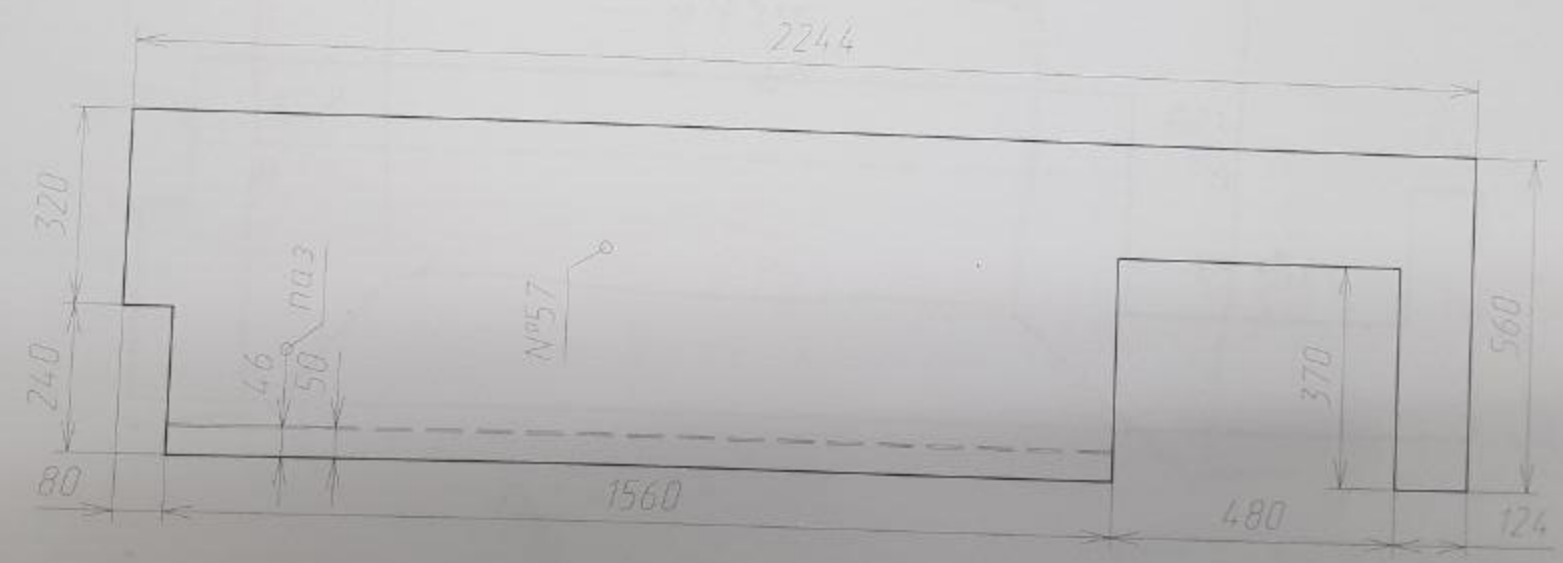
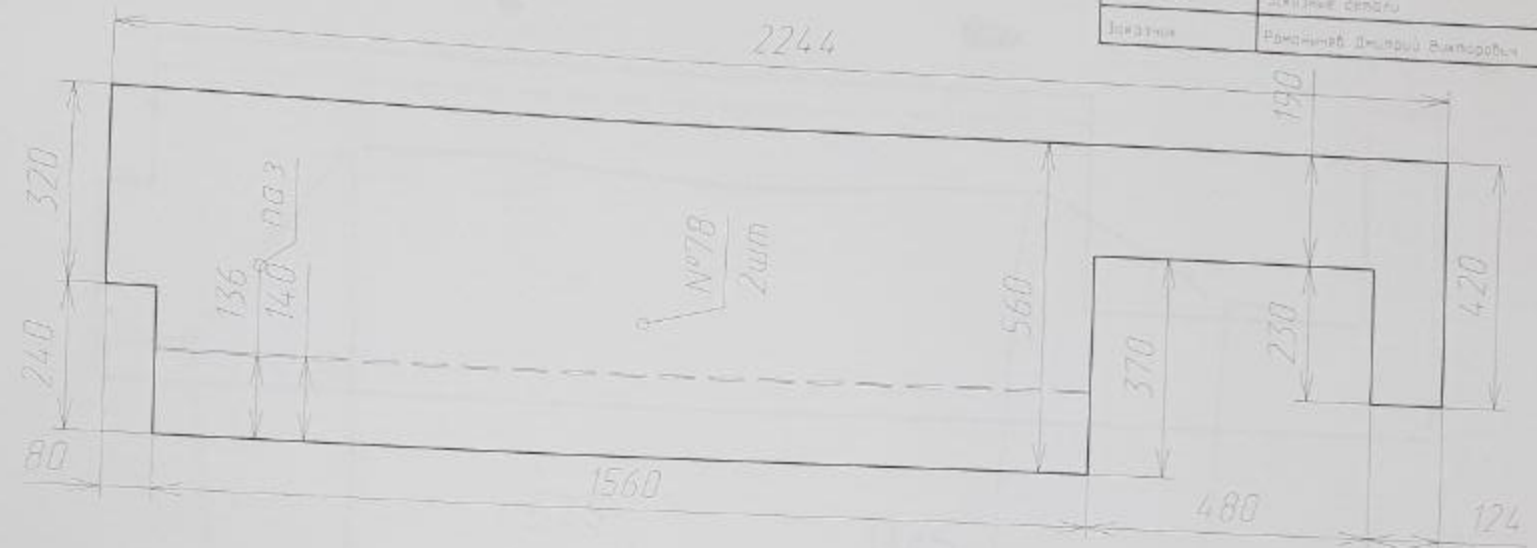


Имя:	Имя автора работы
Класс:	Классификация работы

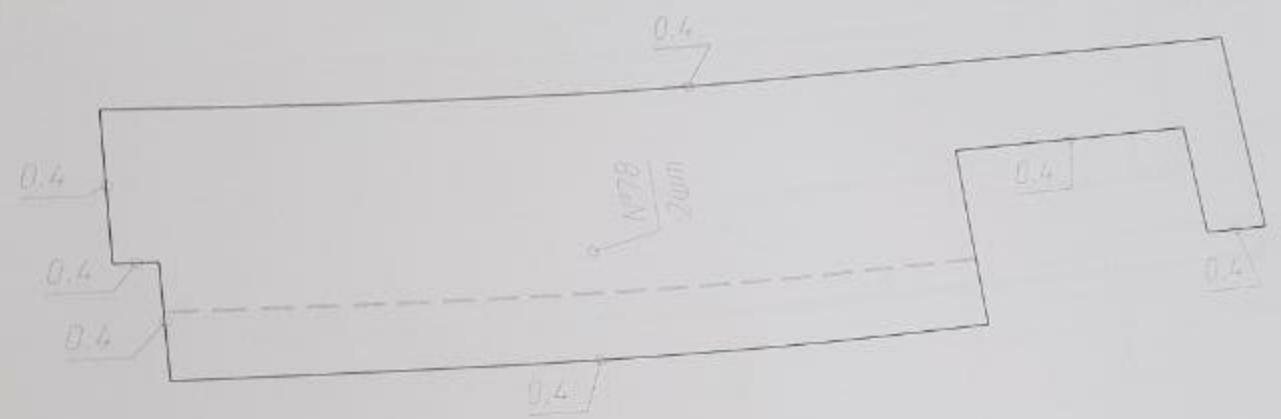


N°38, 39, 51
52, 101, 102

Издание	Эскизные детали
Листовая	Рабочий Д.И. Д.И. Д.И.



Material	Material dan jenis logam
Spesifikasi	Dimensi dan jenis permukaan



Расчет стоимости материалов и комплектующих на 23.12.2019

Таблица Общая

Заказ
Изделие Кухонный гарнитур
Заказчик Романычев 5 этаж
Количество изд 1

Артикул	Наименование материала	Ед. изм.	Количество	Примечание
	ДВП Белый	кв.м	5,061099	
	Метабокс 150-500	комп	9	
	Метабокс 86-500	комп	2	
	Опора кухонная 100мм	шт	34	
	ПВХ 0.4мм в цвет	м	123,976	
	Рейлинг для метабокса 500	комп	9	
	СФЗ 16 Белый	кв.м	23,632105	блистов + остаток
	Скат 51947 (силк сноу)	кв.м	2,82936	
	Скат 810 (графит)	кв.м	5,005183	
	Столешница Slotex 1111/Q	м	4,649	белый
	Подъёмник Aventos HKF	комп	1	
	газлифт 120N	шт	8	
	мойка Granfest GF-Q775KL	комп	1	
	петли boyard с довод. 90гр	шт	9	
	петли boyard с довод. 180гр	шт	2	
	петли без довод.	шт	10	
	пуш-толкатель	шт	4	
	цоколь серый	м	4,65	
	отбортовка согнер белый	м	6,5	
	посудосушитель в базу 900	комп	1	
	полкодержатель	шт	24	
	евровинты	шт	160	
	подвесы	шт	8	
			4,6	1,57 в наличии, 3,03 не хватает
80/G1.2AL.07	GOLA для верхнего ящика	м	4,01	3,47 в наличии, 0,54 не хватает
80/G1.3AL.07	GOLA для среднего ящика	м	2,35	2,979 в наличии
	GOLA для навесного ящика	м		
	Стяжки межсекционные	шт	24	