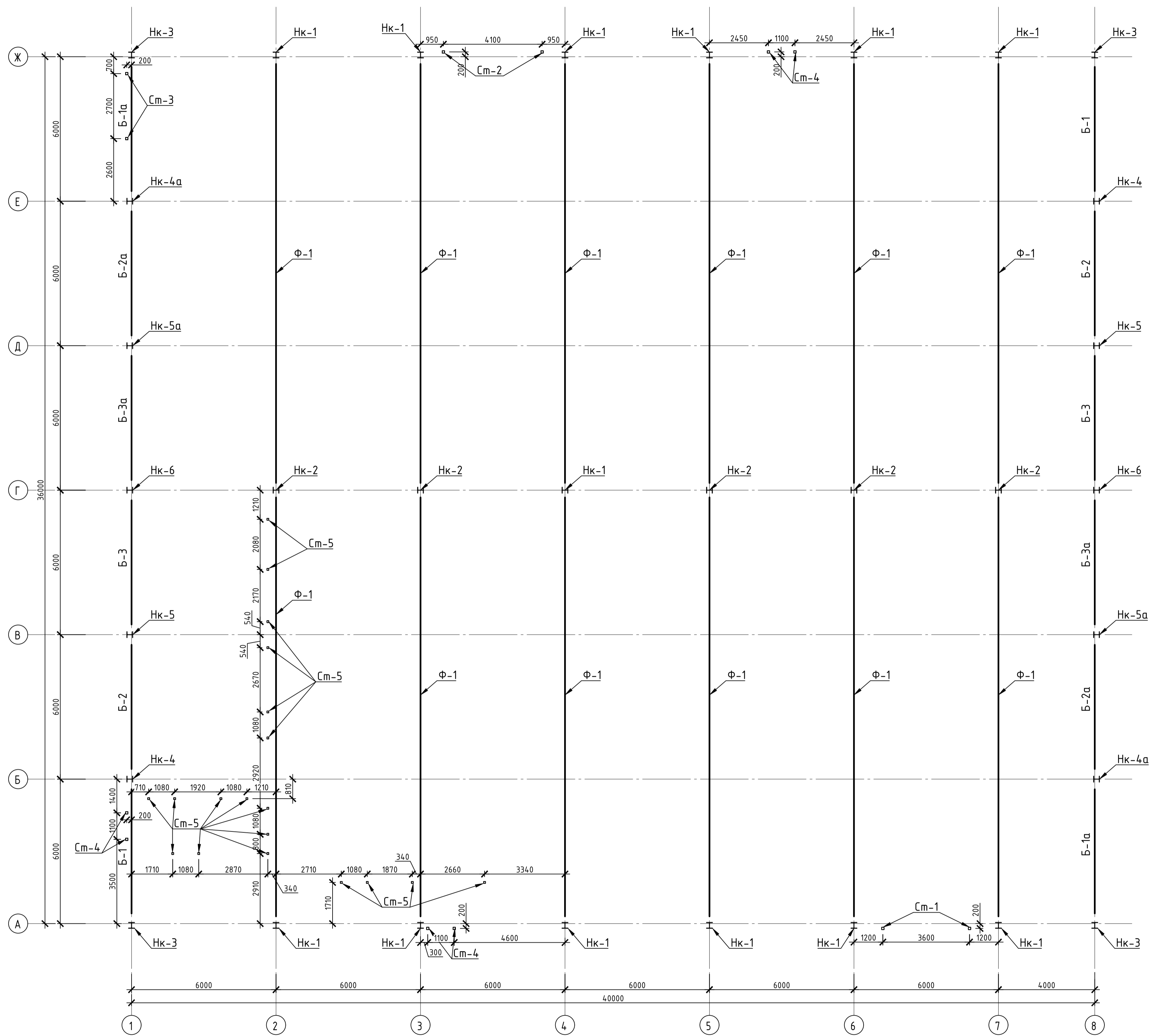
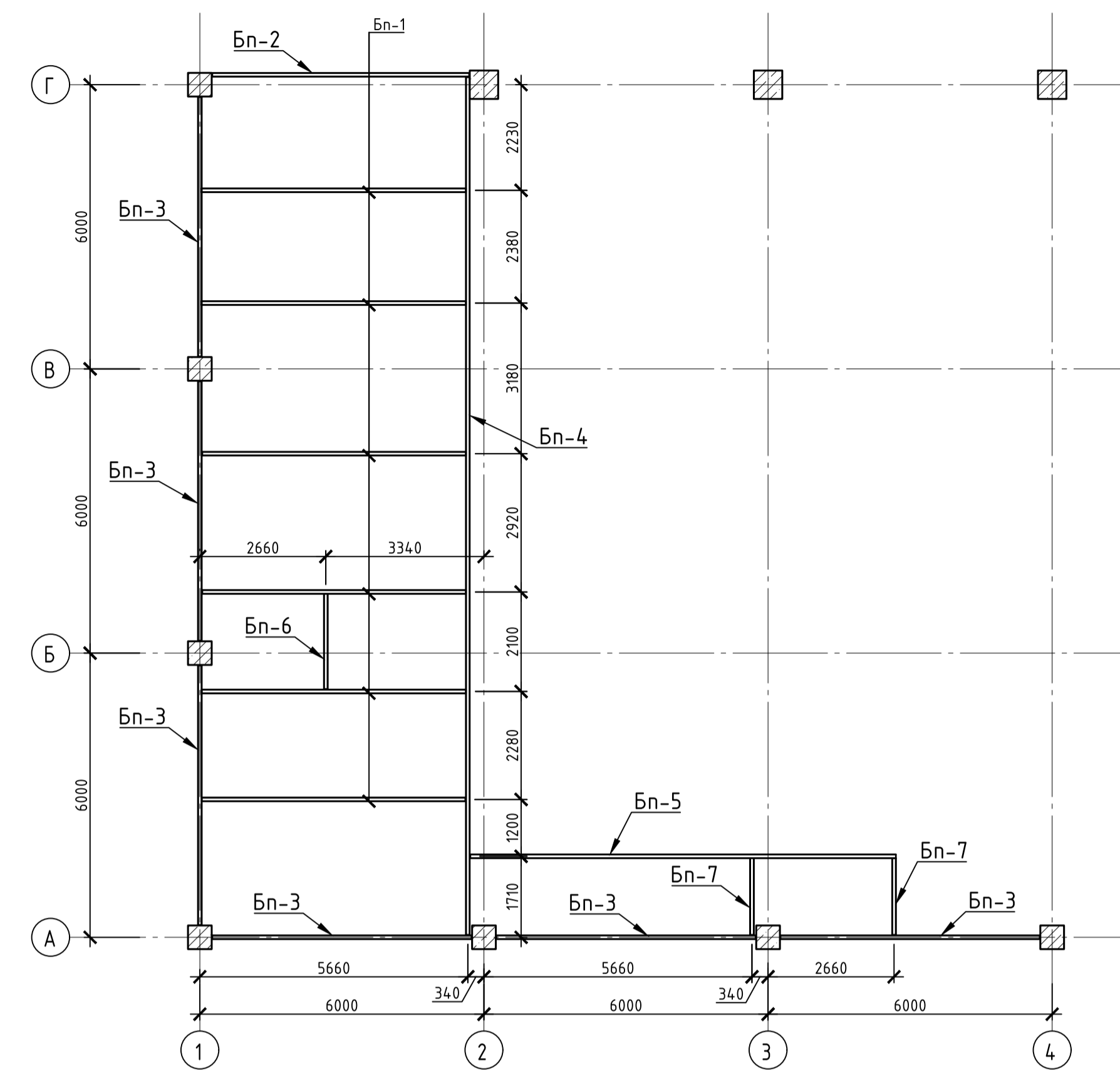


План надколонников, стоек, балок, ферм



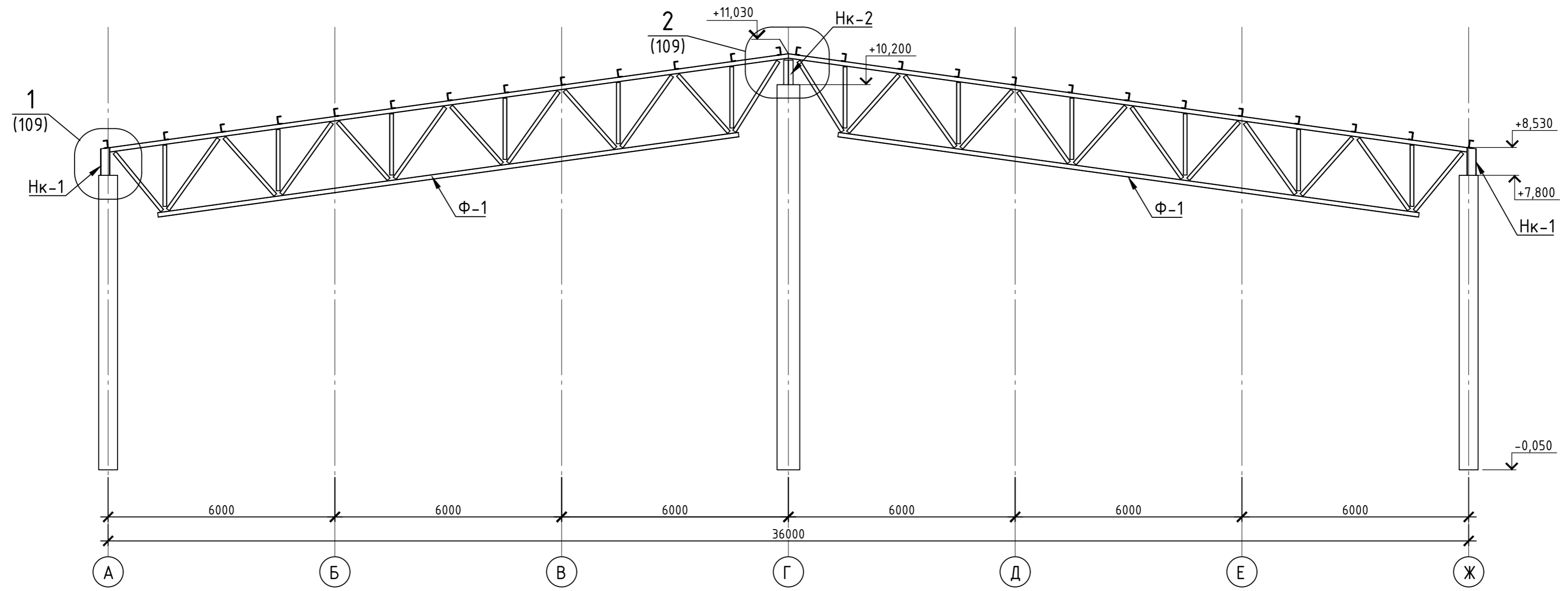
Монтажная схема балок на отм. +2,720



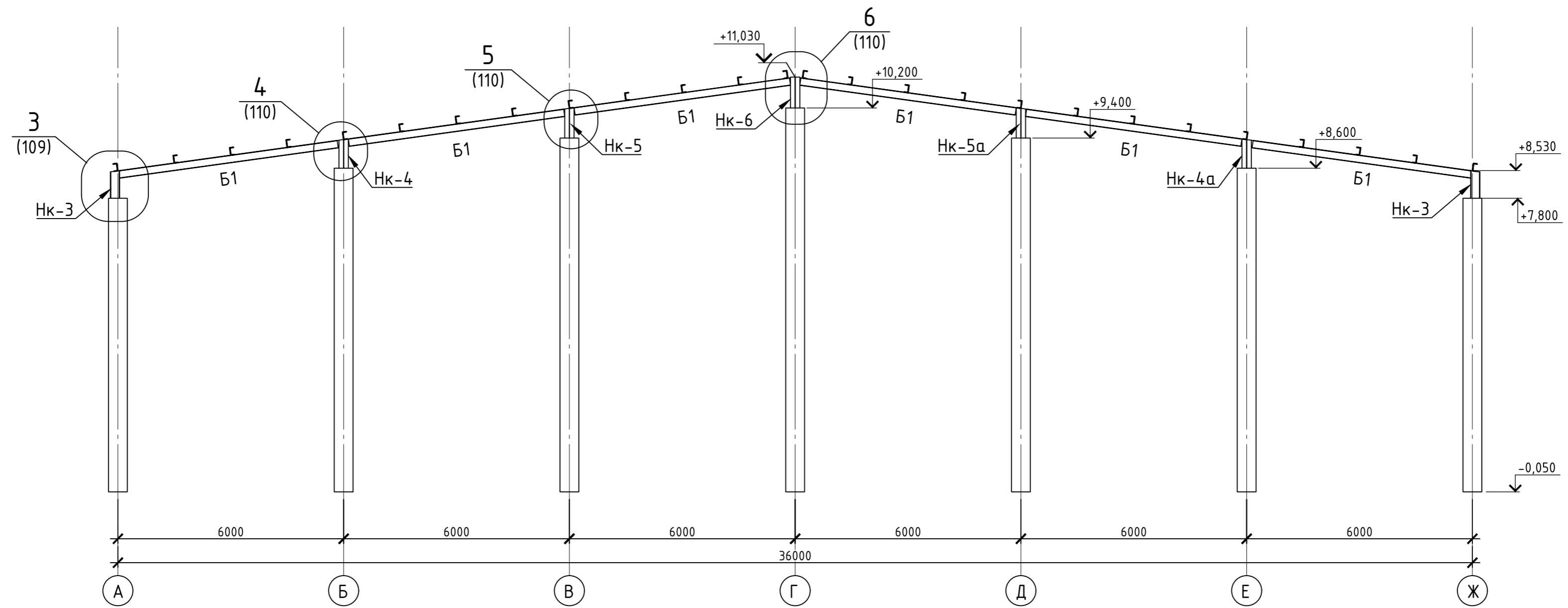
Спецификация элементов

Поз.	Обозначение	Наименование	Кол.	Масса ед. кг	Приме- чание
Ф-1	см. лист 94	Ферма Ф1	12		
Б-1	см. лист 95	Балка Б-1	2		
Б-1а	см. лист 96	Балка Б-1а	2		
Б-2	см. лист 97	Балка Б-2	2		
Б-2а	см. лист 98	Балка Б-2а	2		
Б-3	см. лист 99	Балка Б-3	2		
Б-3а	см. лист 100	Балка Б-3а	2		
Нк-1	см. лист 101	Надколонник Нк-1	12		
Нк-2	см. лист 102	Надколонник Нк-2	6		
Нк-3	см. лист 103	Надколонник Нк-3	4		
Нк-4	см. лист 104	Надколонник Нк-4	2		
Нк-4а	см. лист 105	Надколонник Нк-4а	2		
Нк-5	см. лист 106	Надколонник Нк-5	2		
Нк-5а	см. лист 107	Надколонник Нк-5а	2		
Нк-6	см. лист 108	Надколонник Нк-6	2		

Монтажная схема несущих конструкций по осям "2"-"7"

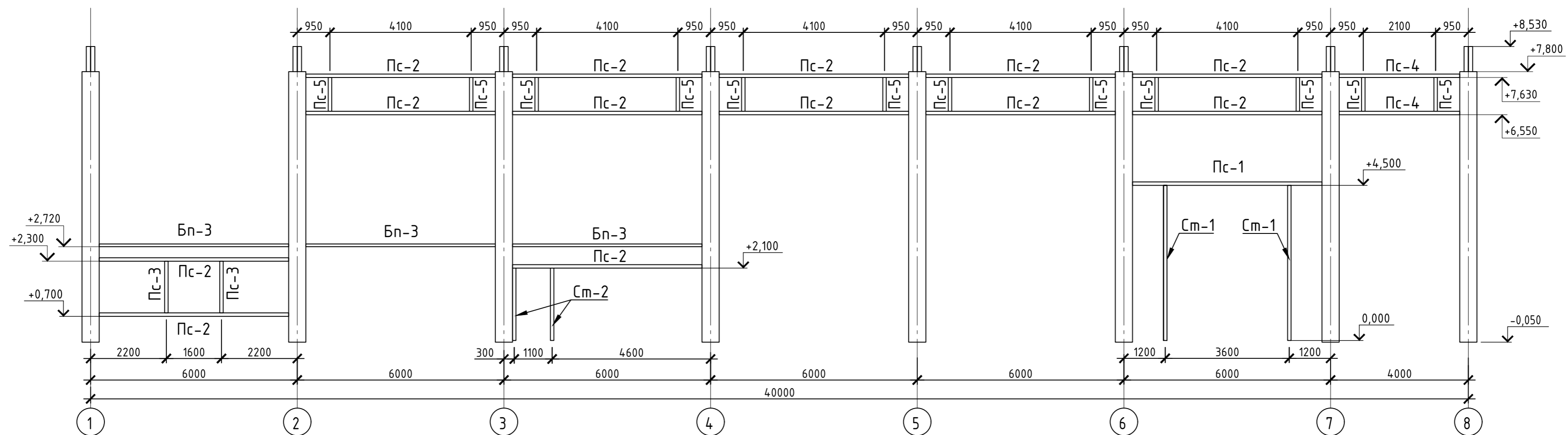


Монтажная схема несущих конструкций по осям "1", "8"

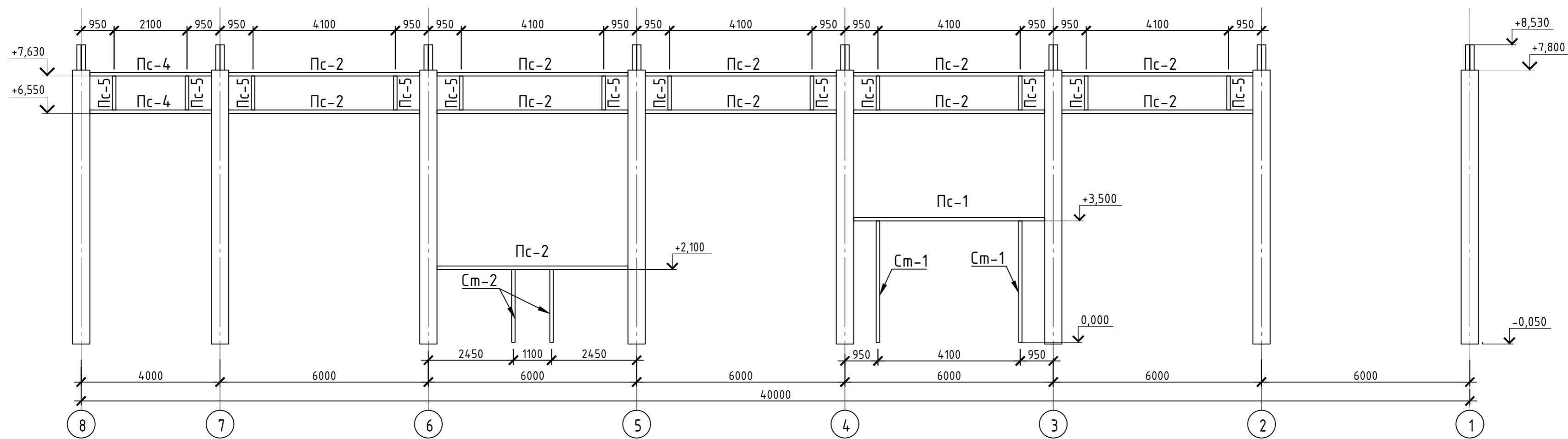


Инв. № подл.	
Подпись и дата	
Взам. инв. №	

Монтажная схема прогонов по оси "А"

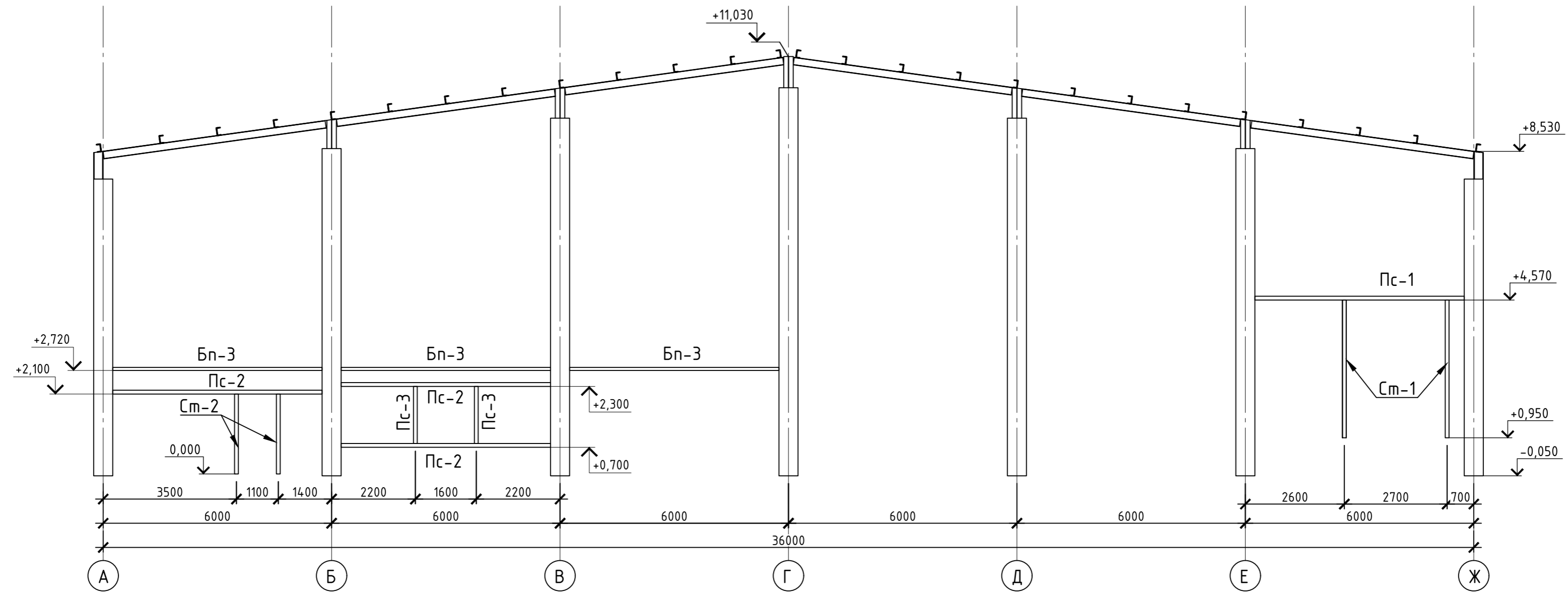


Монтажная схема прогонов по оси "Ж"



Инф. № подл. Подпись и дата Взам. инв. №

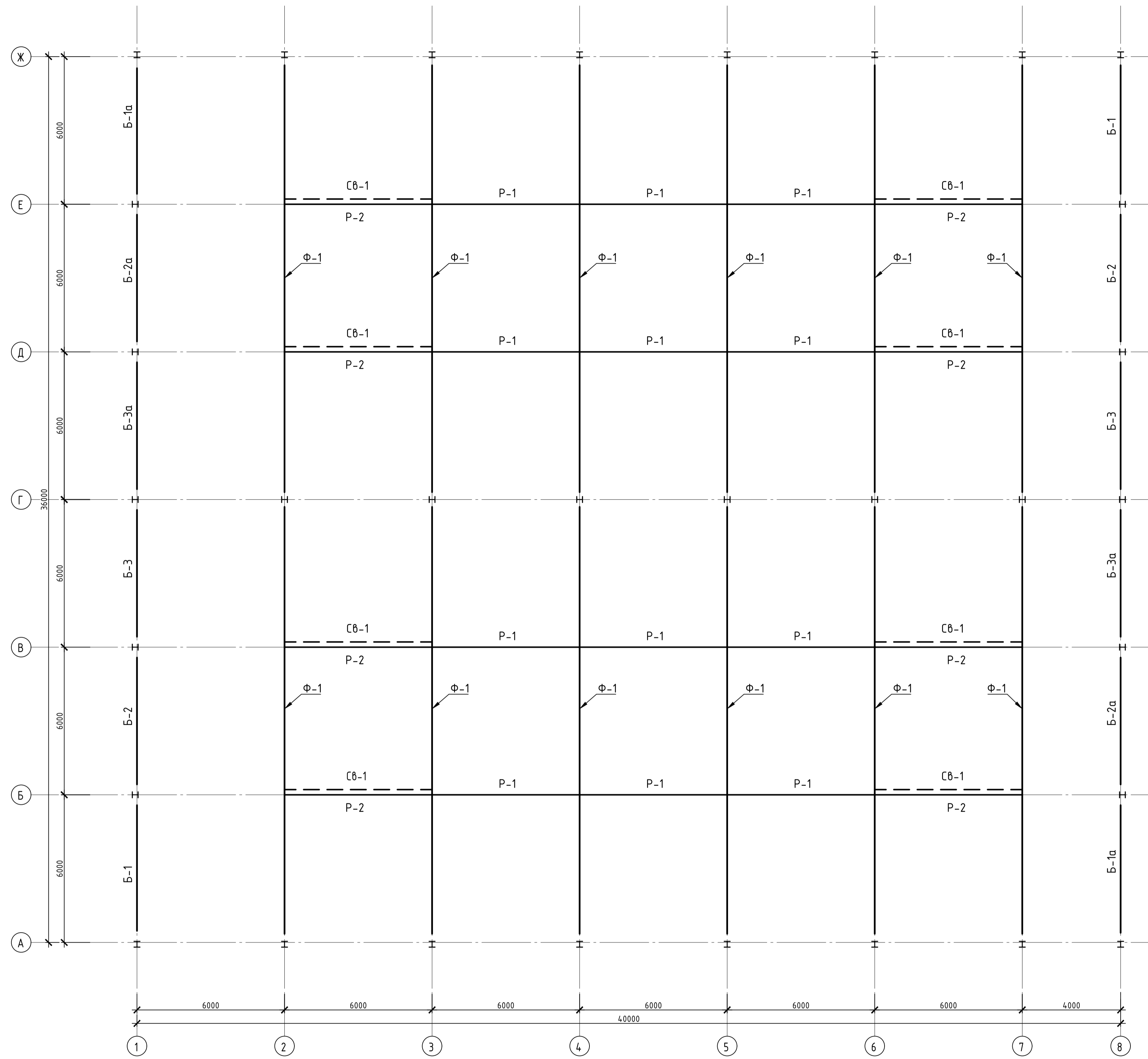
Монтажная схема прогонов по оси "1"



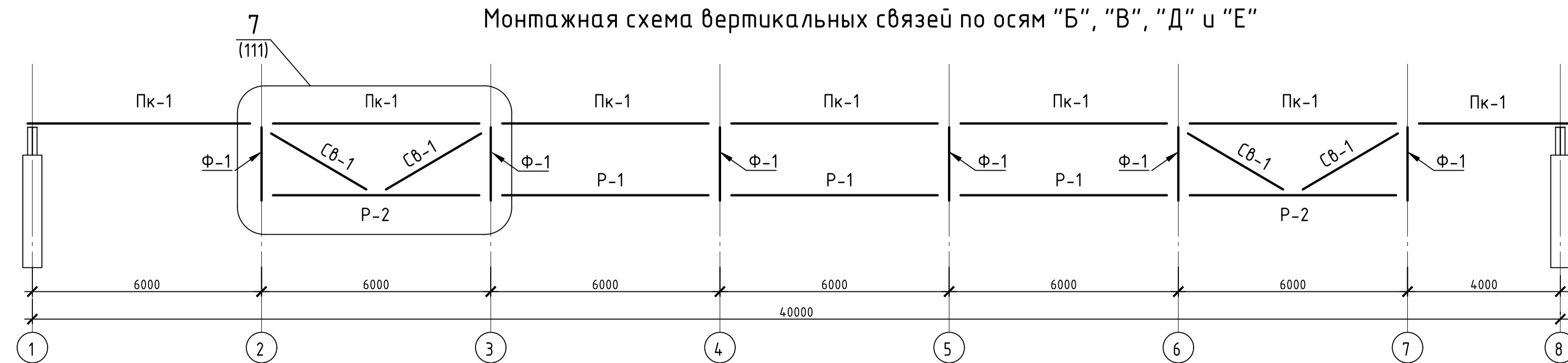
Инв. № подл.	Подпись и дата	Взам. инв. №

Поз.	Обозначение	Наименование	Кол.	Масса ед., кг	Примечание
P-1	см. лист 114	Распорка P-1	12		
P-2	см. лист 114	Распорка P-2	8		
СВ-1	см. лист 114	Связь вертикальная СВ-1	16		

Монтажная схема связей по покрытию



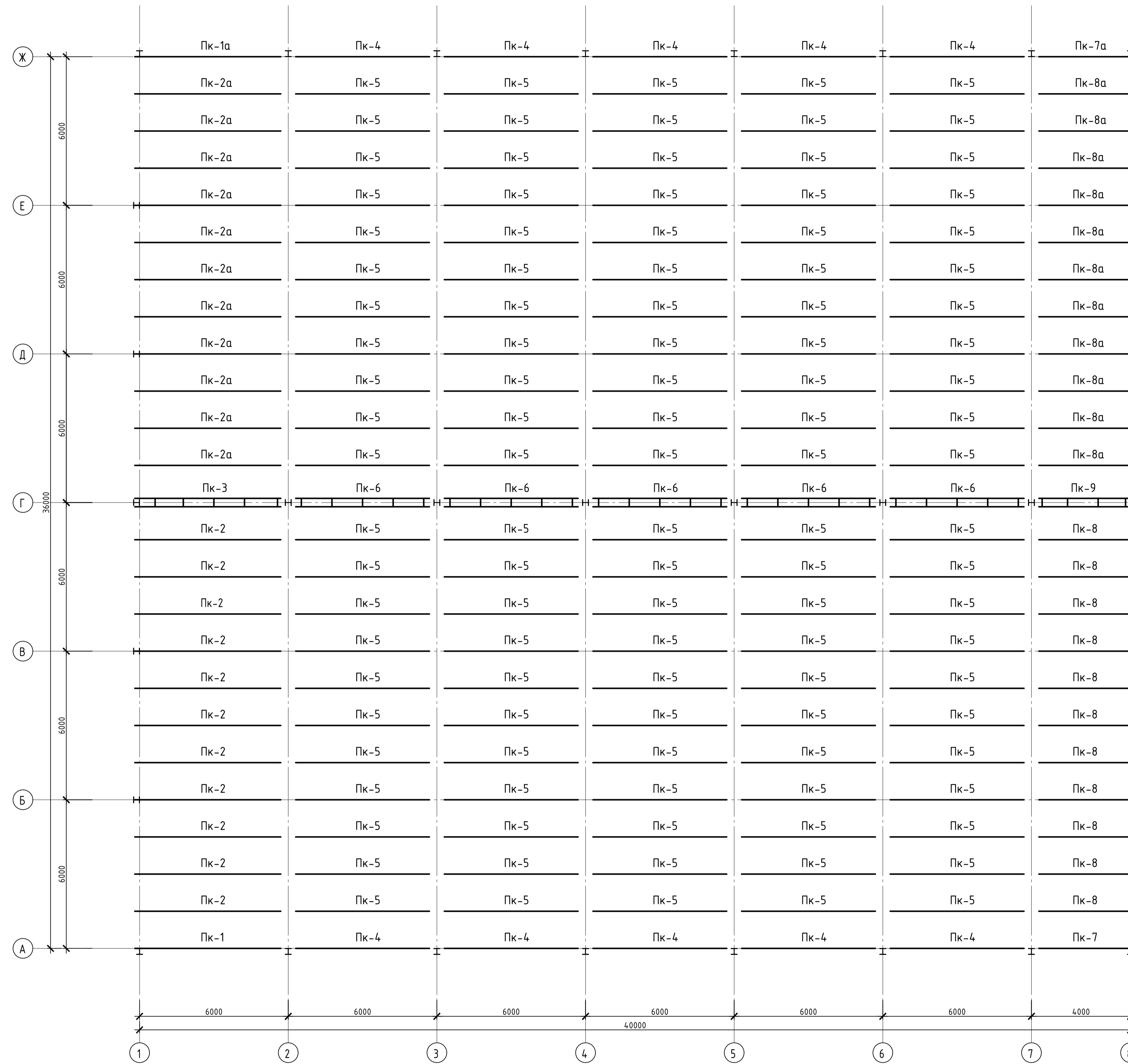
Монтажная схема вертикальных связей по осям "Б", "В", "Д" и "Е"



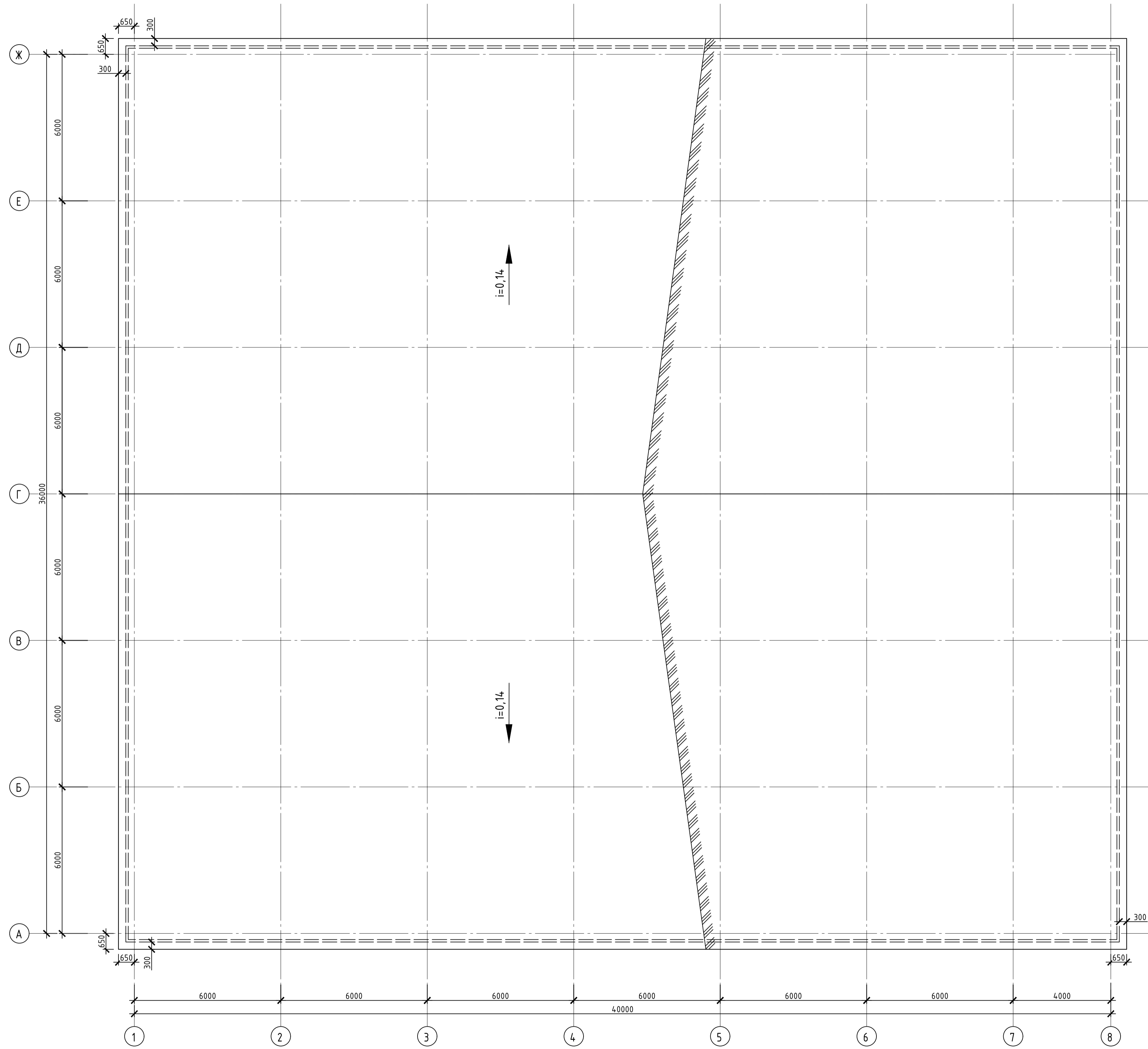
Спецификация элементов

Поз.	Обозначение	Наименование	Кол.	Масса ед., кг	Примечание
Пк-1	см. лист 115	Прогон кровельный Пк-1	1		
Пк-1а	см. лист 115	Прогон кровельный Пк-1а	1		
Пк-2	см. лист 115	Прогон кровельный Пк-2	11		
Пк-2а	см. лист 115	Прогон кровельный Пк-2а	11		
Пк-3	см. лист 115	Прогон кровельный Пк-3	1		
Пк-4	см. лист 115	Прогон кровельный Пк-4	10		
Пк-5	см. лист 115	Прогон кровельный Пк-5	110		
Пк-6	см. лист 115	Прогон кровельный Пк-6	5		
Пк-7	см. лист 115	Прогон кровельный Пк-7	1		
Пк-7а	см. лист 115	Прогон кровельный Пк-7а	1		
Пк-8	см. лист 115	Прогон кровельный Пк-8	11		
Пк-8а	см. лист 115	Прогон кровельный Пк-8а	11		
Пк-9	см. лист 115	Прогон кровельный Пк-9	1		

Монтажная схема кровельных прогонов



План кровли

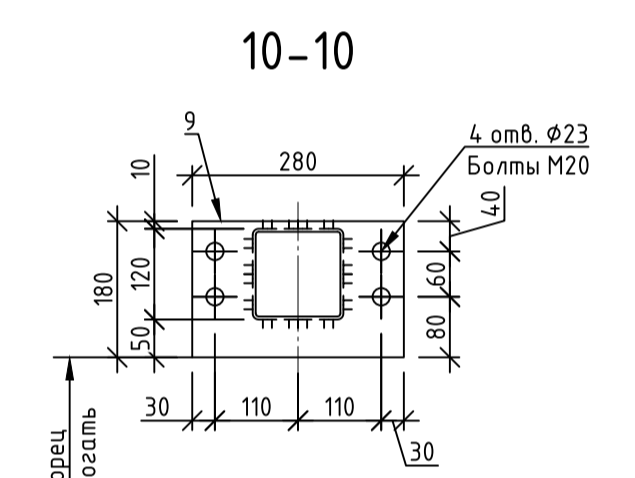
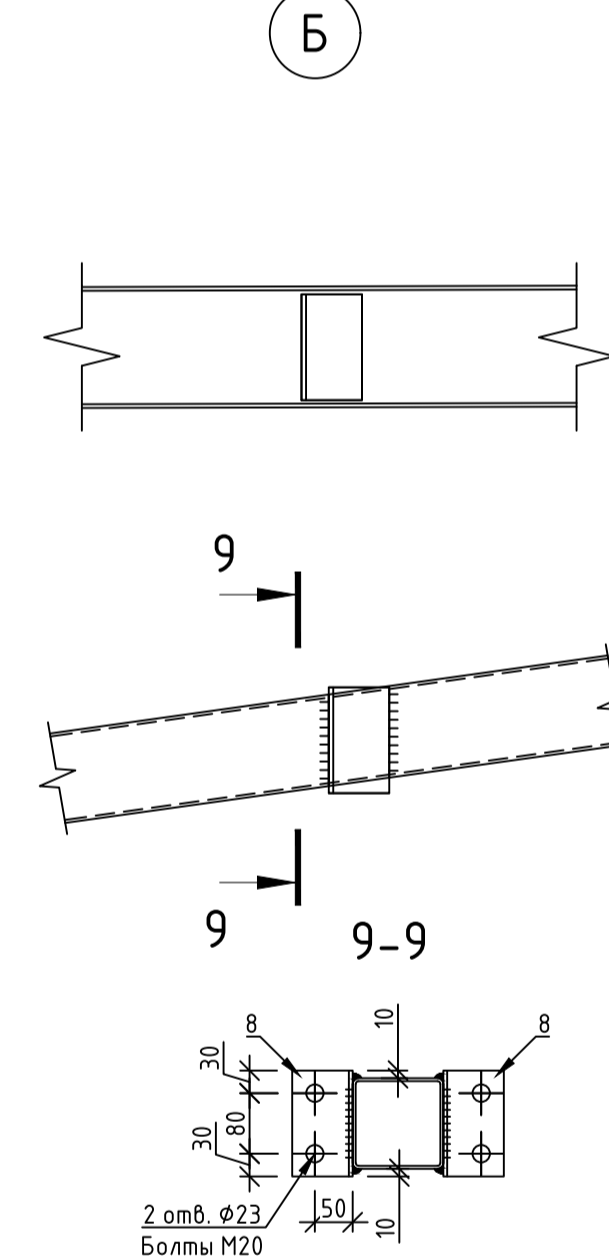
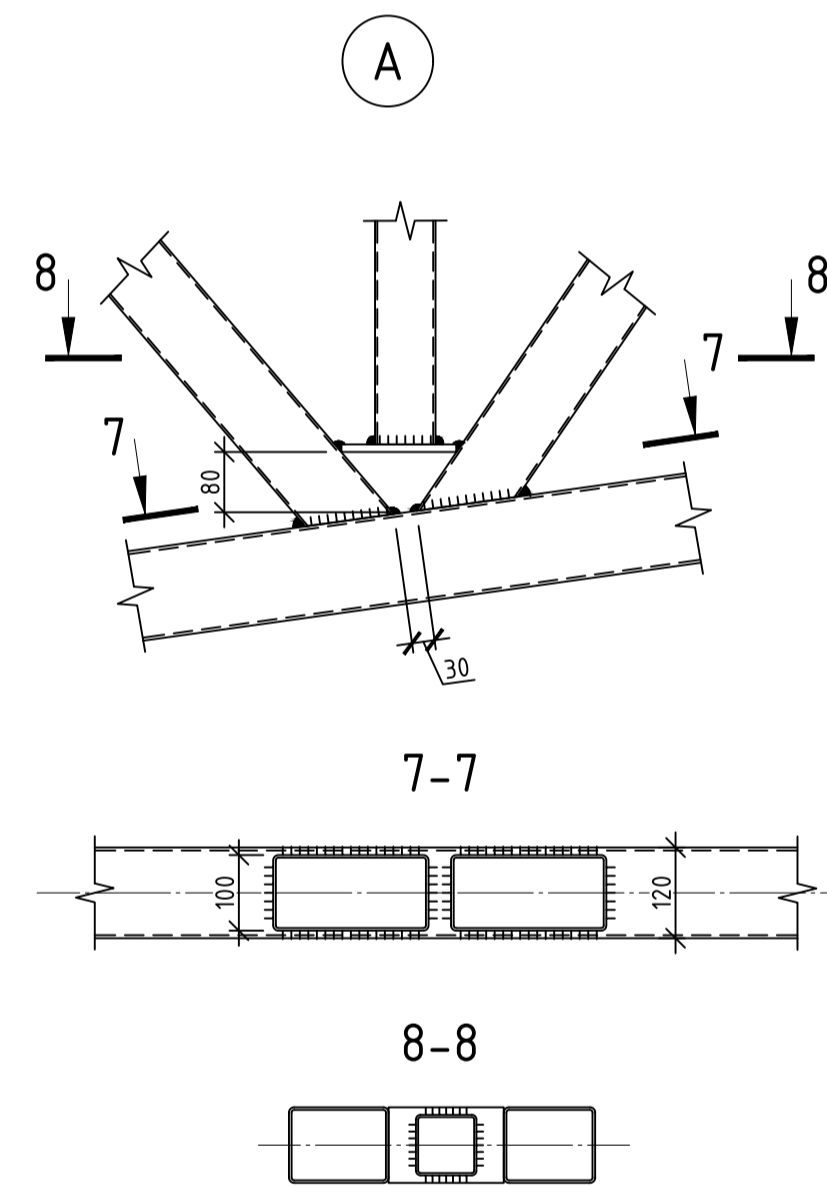
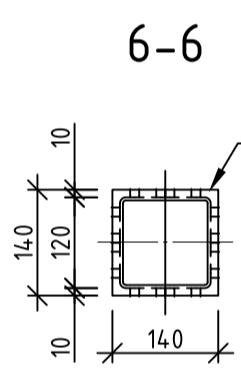
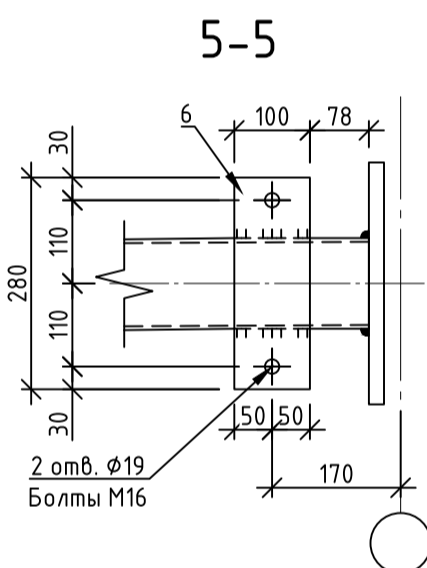
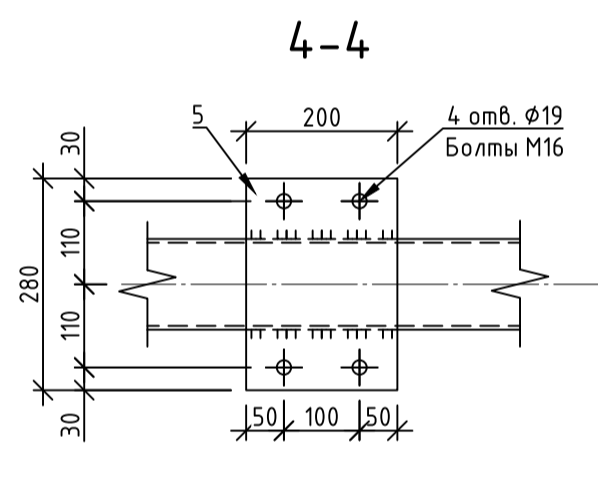
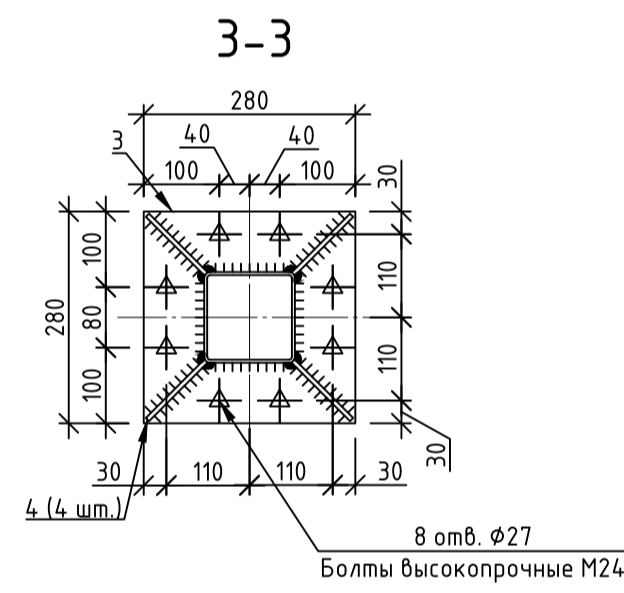
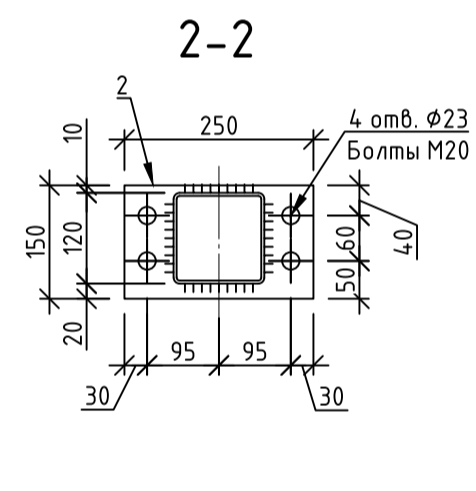
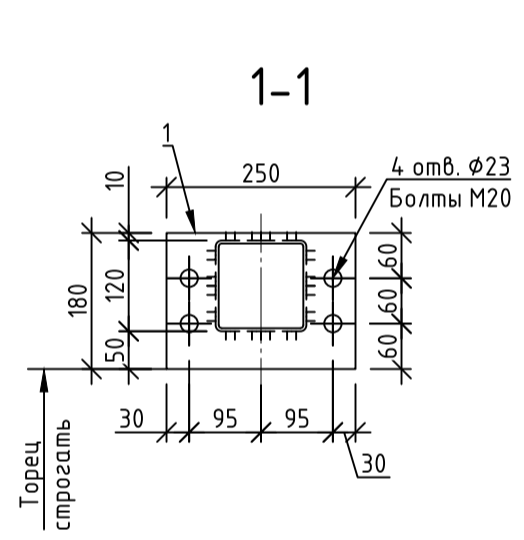
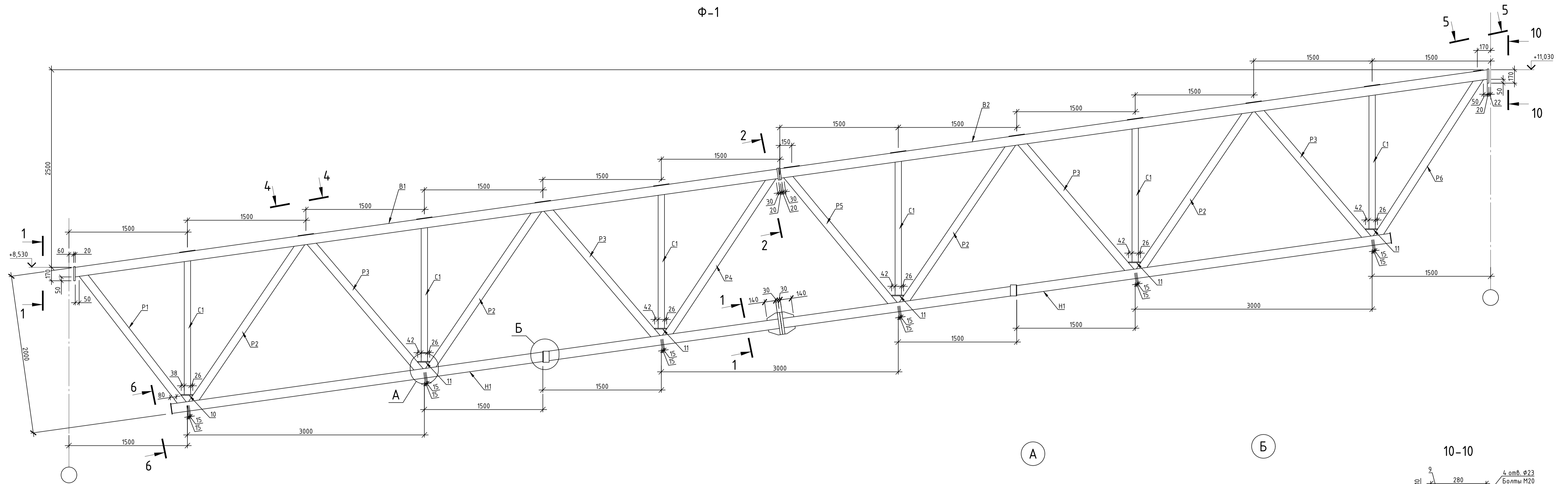


Спецификация элементов металлокаркаса

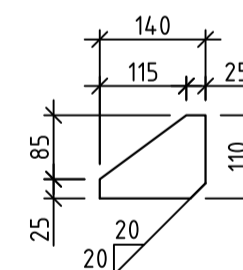
Поз.	Обозначение	Наименование	Кол.	Масса ед., кг	Приме- чание
См-1	ГОСТ 30245-2003	Труба профильная 100x100x5, L=4500	2	66,60	133,20
См-2	ГОСТ 30245-2003	Труба профильная 100x100x5, L=3500	2	51,80	103,60
См-3	ГОСТ 30245-2003	Труба профильная 100x100x5, L=3620	2	53,58	107,15
См-4	ГОСТ 30245-2003	Труба профильная 100x100x3, L=2100	6	18,82	112,90
См-5	ГОСТ 30245-2003	Труба профильная 80x80x3, L=2720	19	19,58	372,10
Бп-1	ГОСТ 30245-2003	Труба профильная 80x80x3, L=5580	6	40,18	241,06
Бп-2	ГОСТ 30245-2003	Труба профильная 80x80x3, L=5450	1	40,18	40,18
Бп-3	ГОСТ 30245-2003	Труба профильная 80x80x3, L=5500	6	39,60	237,60
Бп-4	ГОСТ 30245-2003	Труба профильная 80x80x3, L=18130	1	130,54	130,54
Бп-5	ГОСТ 30245-2003	Труба профильная 80x80x3, L=9000	1	64,80	64,80
Бп-6	ГОСТ 30245-2003	Труба профильная 80x80x3, L=2020	1	14,54	14,54
Бп-7	ГОСТ 30245-2003	Труба профильная 80x80x3, L=1630	2	11,74	23,47
Пс-1	ГОСТ 30245-2003	Труба профильная 100x100x5, L=5500	3	81,40	244,20
Пс-2	ГОСТ 30245-2003	Труба профильная 100x100x3, L=5500	27	49,28	1330,56
Пс-3	ГОСТ 30245-2003	Труба профильная 100x100x3, L=1500	4	13,44	53,76
Пс-4	ГОСТ 30245-2003	Труба профильная 100x100x3, L=3500	4	31,36	125,44
Пс-5	ГОСТ 30245-2003	Труба профильная 100x100x3, L=980	24	8,78	210,74

Инв. № подл.	Взам. инв. №
Подпись и дата	

Ф-1



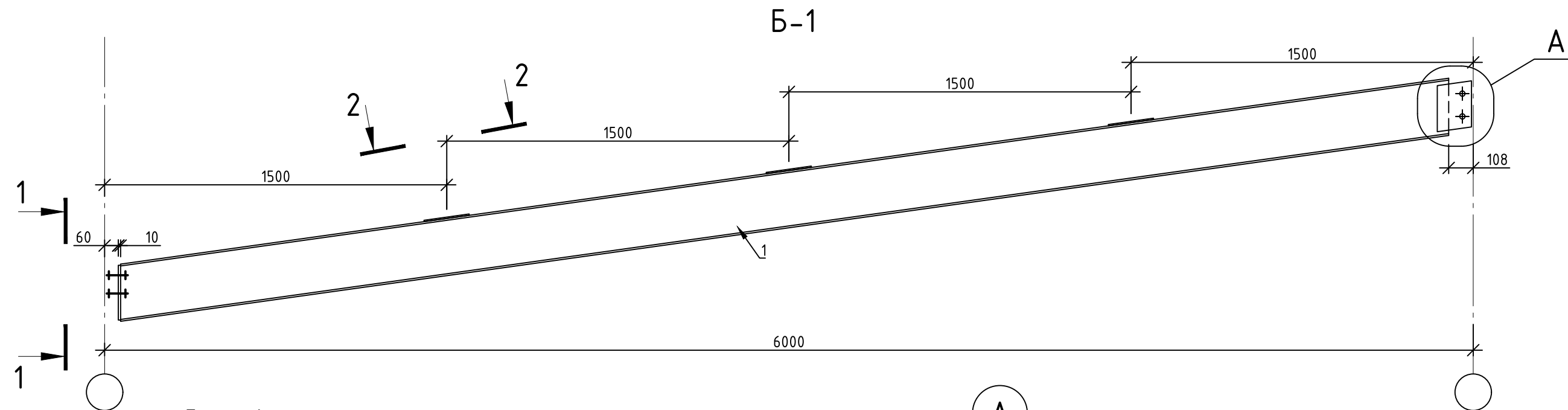
Дет. 4



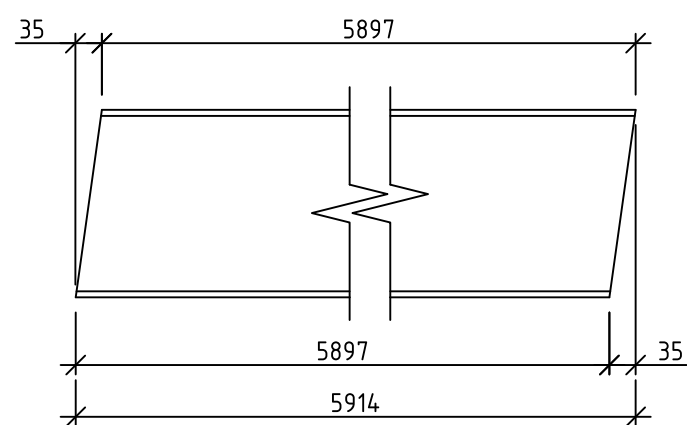
Спецификация элементов

Поз.	Обозначение	Наименование	Кол.	Масса ед., кг	Примечание
B1	ГОСТ 30245-2003	Труба профильная 120x120x4, L=8987	1	128,06	128,06
B1	ГОСТ 30245-2003	Труба профильная 120x120x4, L=9042	1	128,85	128,85
H1	ГОСТ 30245-2003	Труба профильная 120x120x4, L=7762	1	110,61	110,61
P1	ГОСТ 30245-2003	Труба профильная 100x100x3, L=2085	1	18,68	18,68
P2	ГОСТ 30245-2003	Труба профильная 100x100x3, L=2466	4	22,10	88,38
P3	ГОСТ 30245-2003	Труба профильная 100x100x3, L=2150	4	19,26	77,06
P4	ГОСТ 30245-2003	Труба профильная 100x100x3, L=2442	1	21,88	21,88
P5	ГОСТ 30245-2003	Труба профильная 100x100x3, L=2130	1	19,08	19,08
P6	ГОСТ 30245-2003	Труба профильная 100x100x3, L=2413	1	21,62	21,62
C1	ГОСТ 30245-2003	Труба профильная 80x80x3, L=1693	6	15,17	91,02
1	ГОСТ 19903-2015	Лист 250x180x20	1	7,07	7,07
2	ГОСТ 19903-2015	Лист 250x150x20	2	5,89	11,78
3	ГОСТ 19903-2015	Лист 280x280x30	2	18,46	36,93
4	ГОСТ 19903-2015	Лист 140x110x6	8	0,73	5,80
5	ГОСТ 19903-2015	Лист 280x200x6	11	2,64	29,01
6	ГОСТ 19903-2015	Лист 280x100x6	1	1,32	1,32
7	ГОСТ 19903-2015	Лист 140x140x6	2	0,92	1,85
8	ГОСТ 8509-93	Уголок 80x6, L=140	4	1,03	4,12
9	ГОСТ 19903-2015	Лист 280x180x20	1	7,91	7,91
10	ГОСТ 19903-2015	Лист 144x100x10	1	1,13	1,13
11	ГОСТ 19903-2015	Лист 148x100x10	5	1,16	5,81

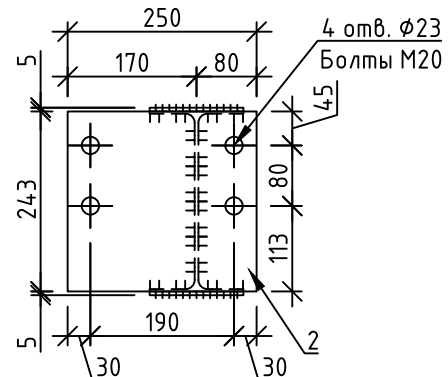
Лист № подл. Подпись и дата. Взам. инв. №



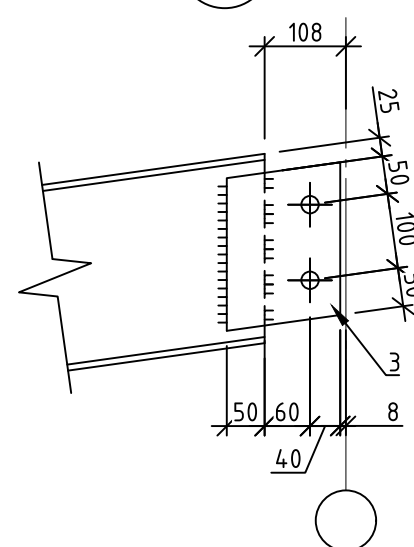
Дет. 1



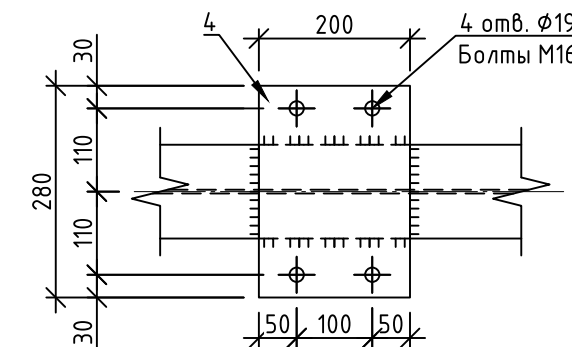
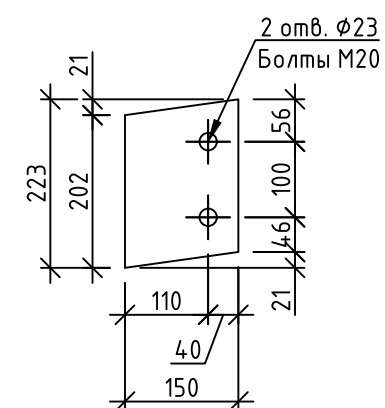
1-1



А



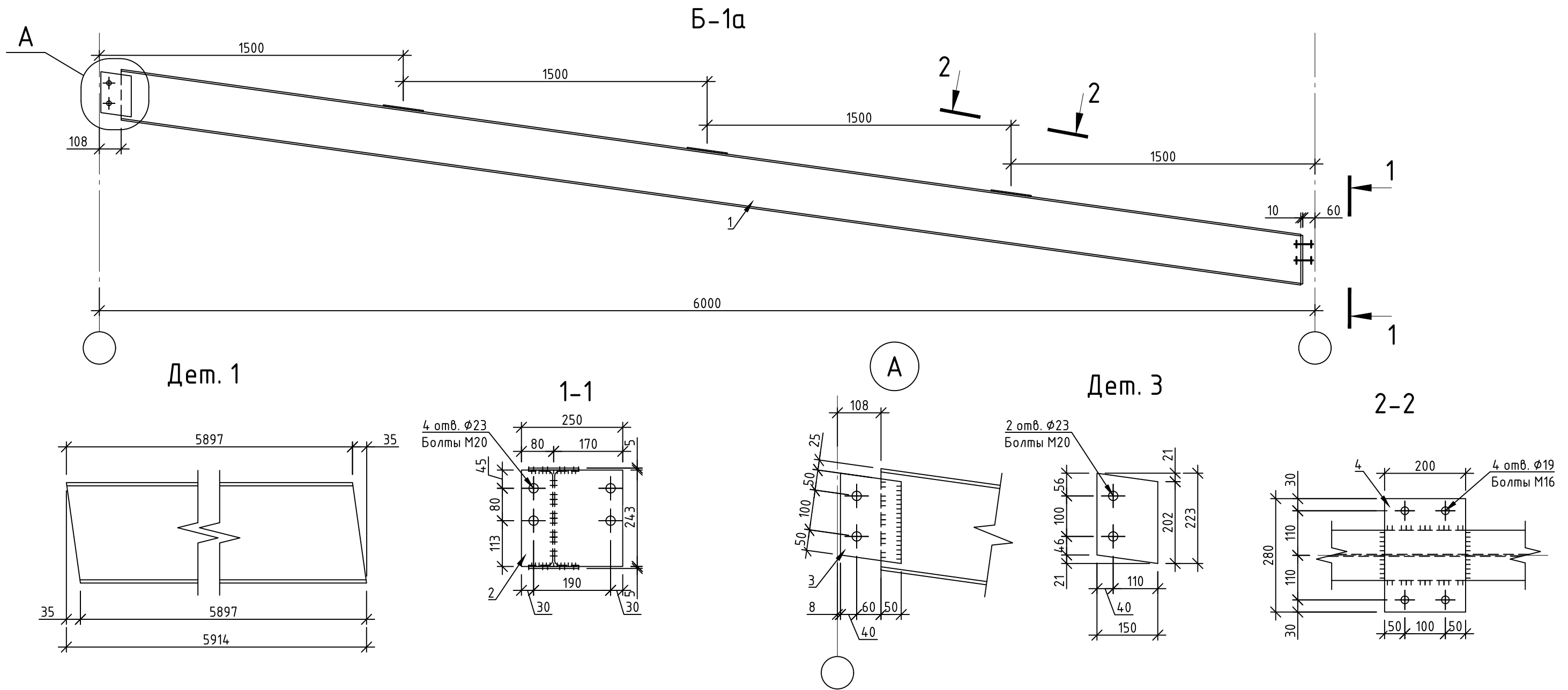
Дет. 3



Спецификация элементов

Поз.	Обозначение	Наименование	Кол.	Масса ед., кг	Примечание
1	СТО АСЧМ 20-93	Двутавр 25Б1, L=5914	1	151,99	151,99
2	ГОСТ 19903-2015	Лист 250x243x10	1	4,77	4,77
3	ГОСТ 19903-2015	Лист 223x150x10	1	2,63	2,63
4	ГОСТ 19903-2015	Лист 280x200x6	3	2,64	7,91

Инв. № подл.	Подпись и дата	Взам. инв. №
--------------	----------------	--------------

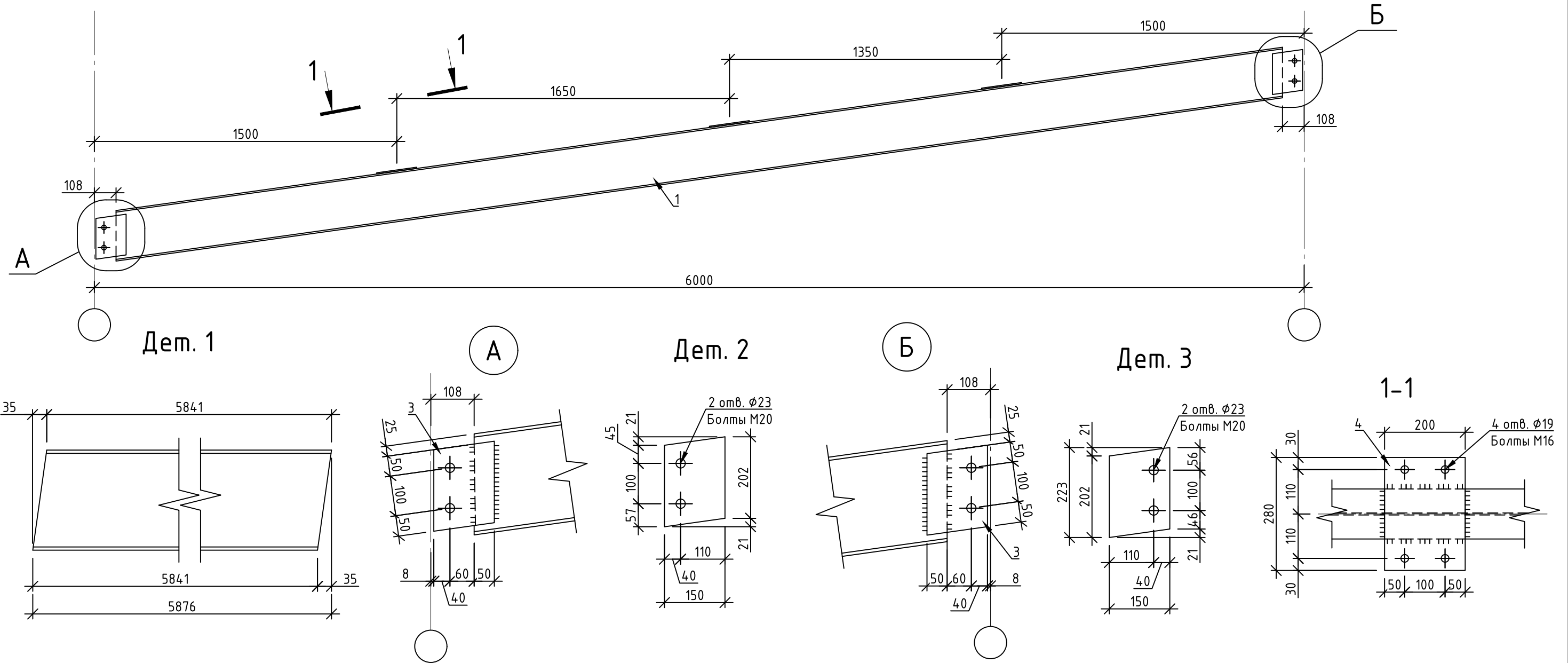


Спецификация элементов

Поз.	Обозначение	Наименование	Кол.	Масса ед., кг	Примечание
1	СТО АСЧМ 20-93	Двутавр 25Б1, L=5914	1	151,99	151,99
2	ГОСТ 19903-2015	Лист 250x243x10	1	4,77	4,77
3	ГОСТ 19903-2015	Лист 223x150x10	1	2,63	2,63
4	ГОСТ 19903-2015	Лист 280x200x6	3	2,64	7,91

Инв. № подл.	Подпись и дата	Взам. инв. №
--------------	----------------	--------------

Б-2

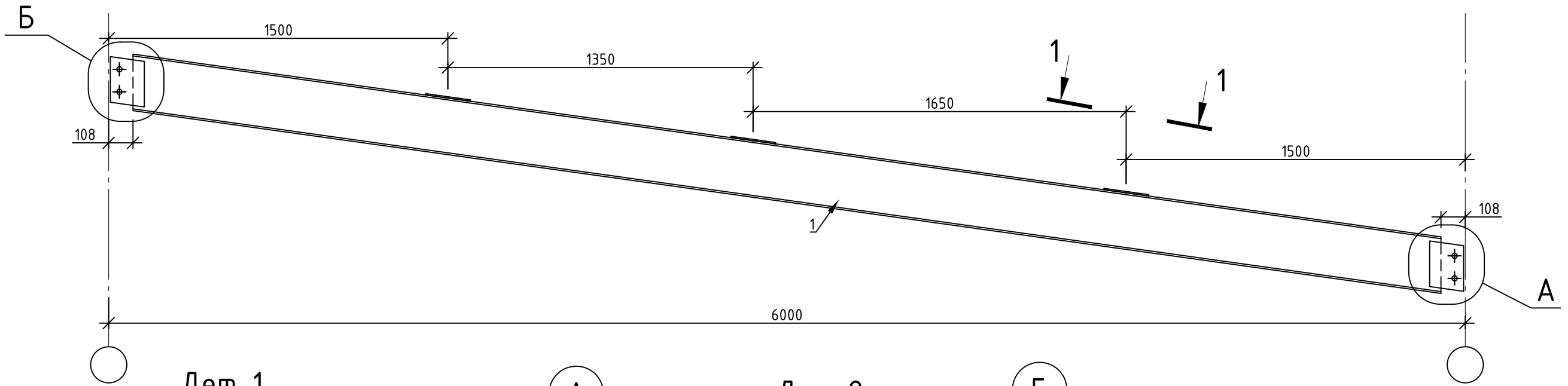


Спецификация элементов

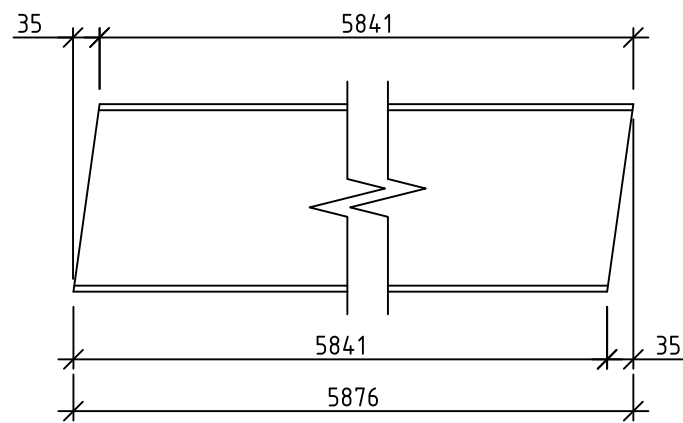
Поз.	Обозначение	Наименование	Кол.	Масса ед., кг	Примечание
1	СТО АСЧМ 20-93	Двутавр 25Б1, L=5876	1	151,01	151,01
2	ГОСТ 19903-2015	Лист 223x150x10	1	2,63	2,63
3	ГОСТ 19903-2015	Лист 223x150x10	1	2,63	2,63
4	ГОСТ 19903-2015	Лист 280x200x6	3	2,64	7,91

Инв. № подл. | Подпись и дата | Взам. инв. №

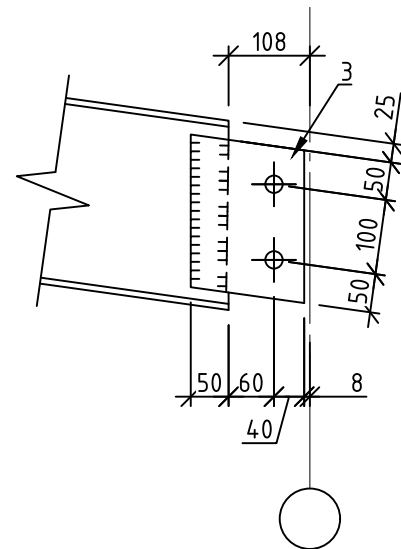
Б-2а



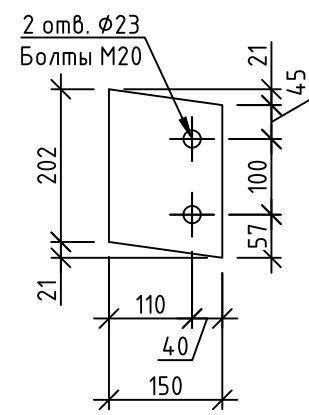
Дет. 1



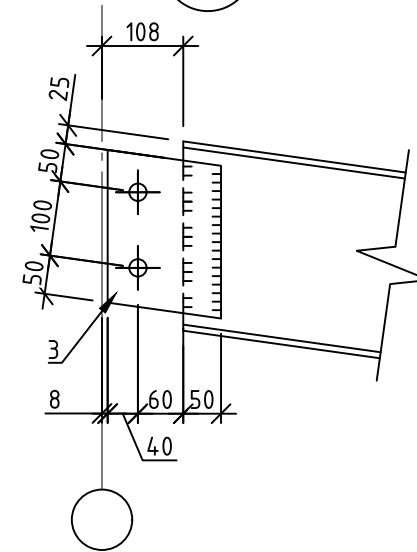
А



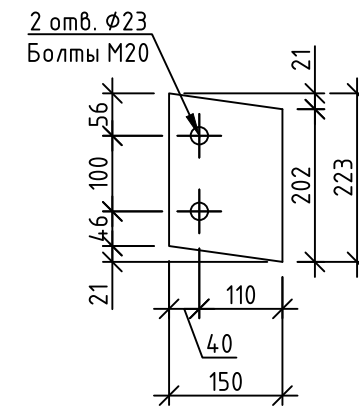
Дет. 2



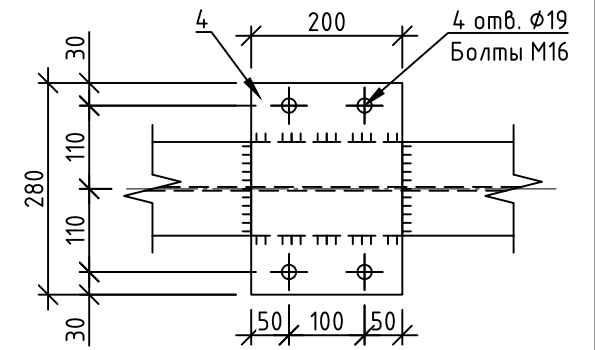
Б



Дет. 3



1-1

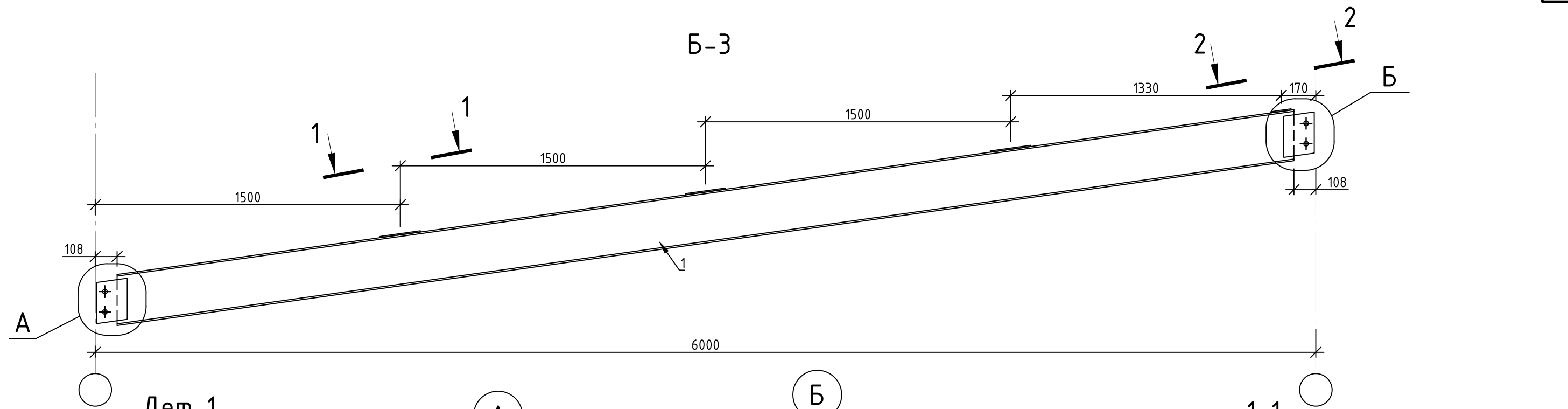


Спецификация элементов

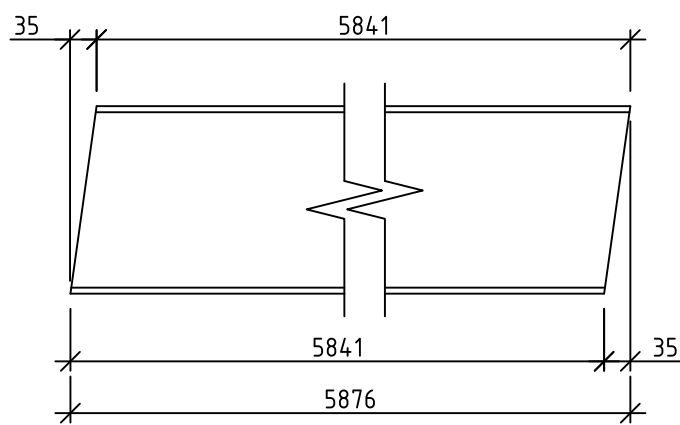
Поз.	Обозначение	Наименование	Кол.	Масса ед., кг	Примечание
1	СТО АСЧМ 20-93	Двутавр 25Б1, L=5876	1	151,01	151,01
2	ГОСТ 19903-2015	Лист 223x150x10	1	2,63	2,63
3	ГОСТ 19903-2015	Лист 223x150x10	1	2,63	2,63
4	ГОСТ 19903-2015	Лист 280x200x6	3	2,64	7,91

Инв. № подл.	Подпись и дата	Взам. инв. №
--------------	----------------	--------------

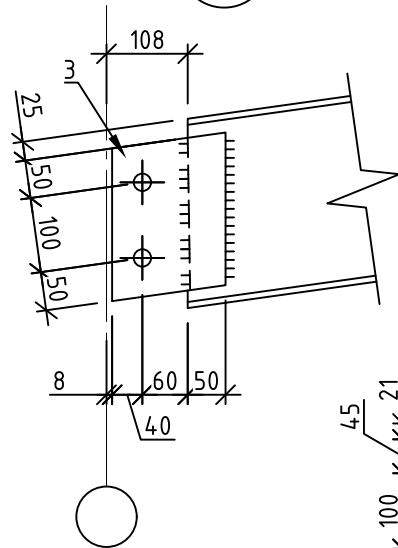
Б-3



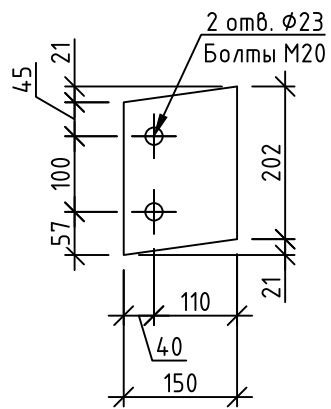
Дет. 1



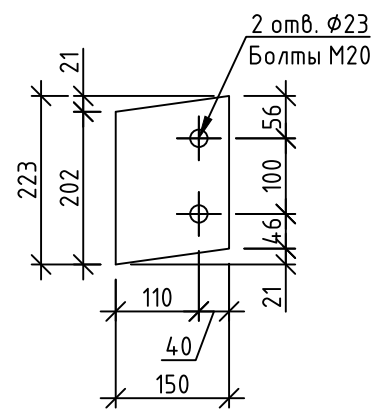
А



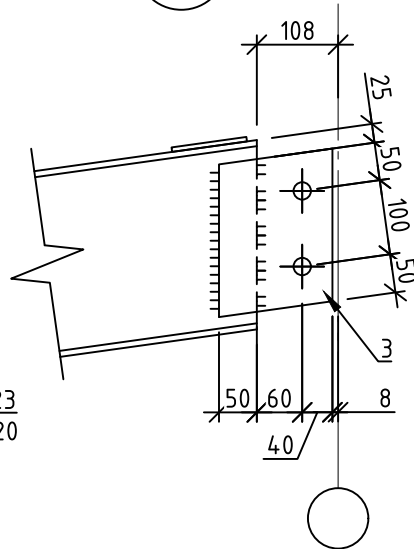
Дет. 2



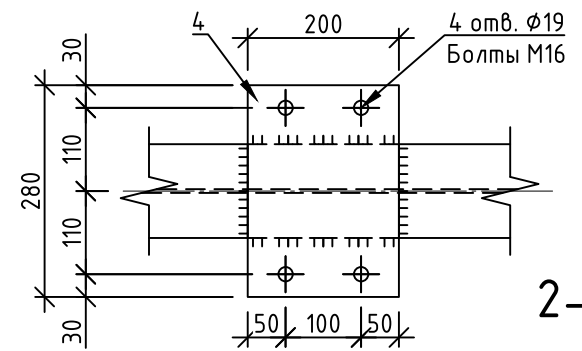
Дет. 3



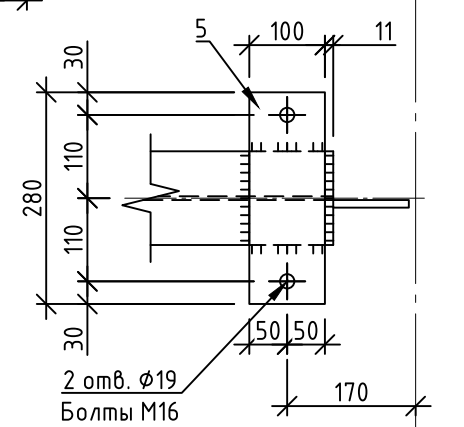
Б



1-1



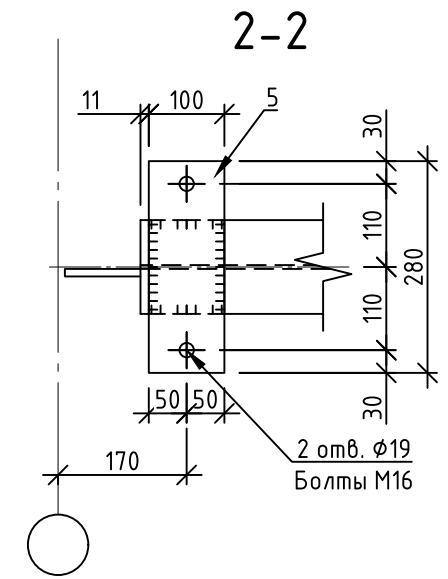
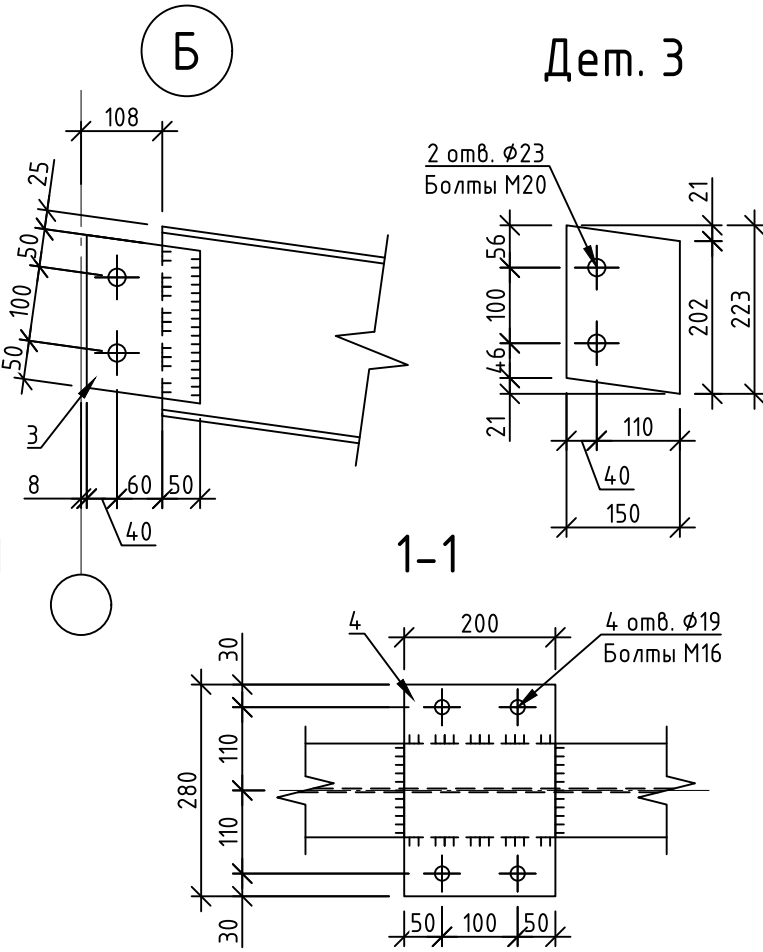
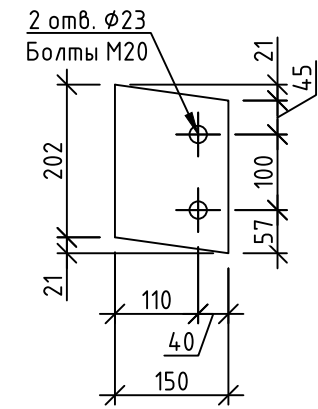
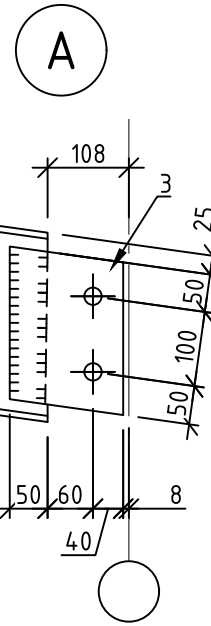
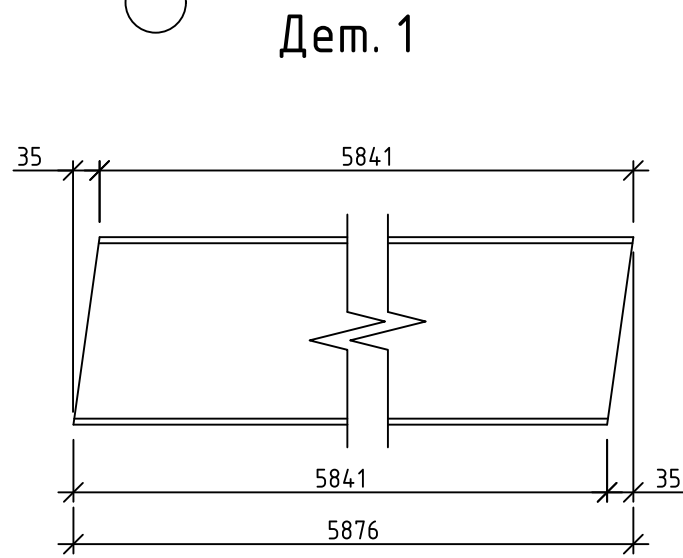
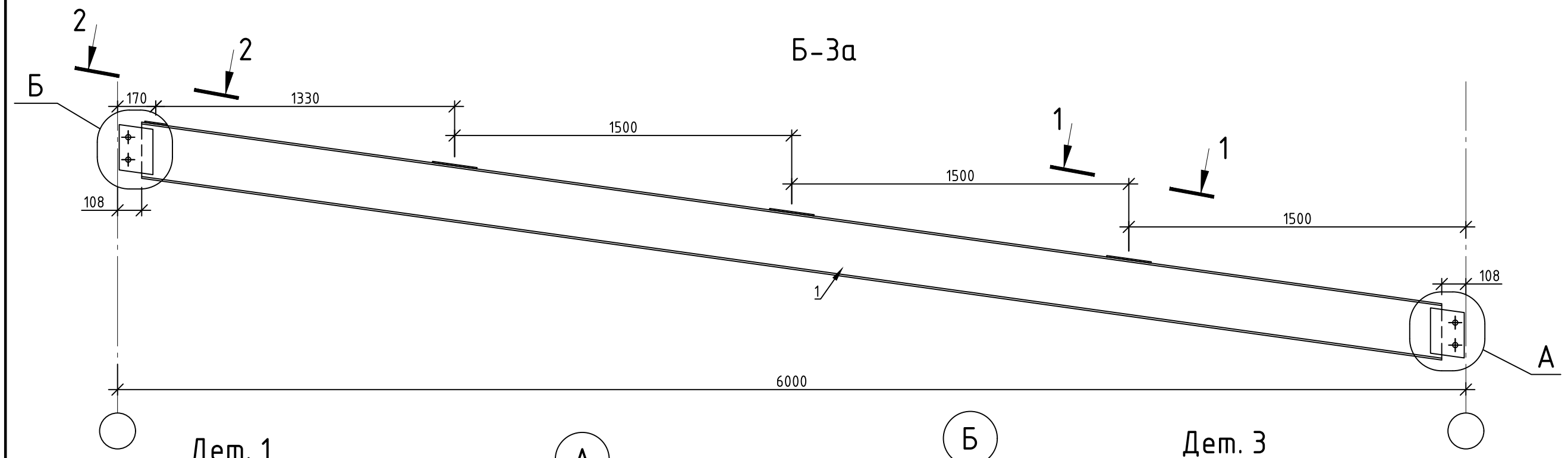
2-2



Спецификация элементов

Поз.	Обозначение	Наименование	Кол.	Масса ед., кг	Примечание
1	СТО АСЧМ 20-93	Двутавр 25Б1, L=5876	1	151,01	151,01
2	ГОСТ 19903-2015	Лист 223x150x10	1	2,63	2,63
3	ГОСТ 19903-2015	Лист 223x150x10	1	2,63	2,63
4	ГОСТ 19903-2015	Лист 280x200x6	3	2,64	7,91
5	ГОСТ 19903-2015	Лист 280x100x6	1	1,32	1,32

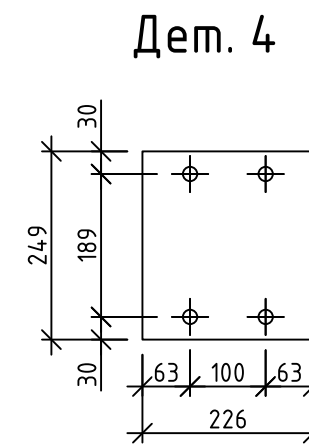
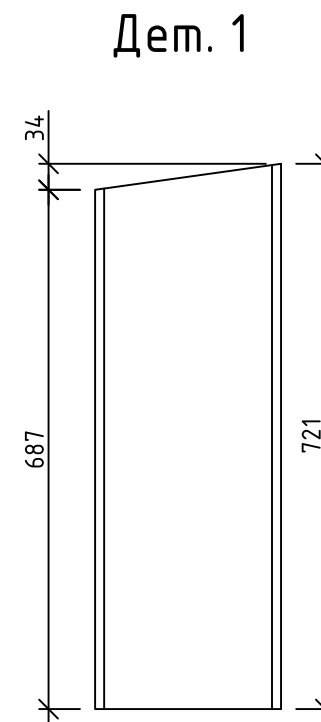
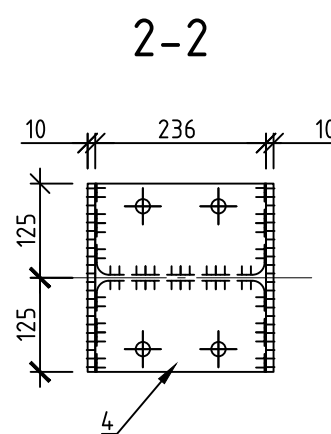
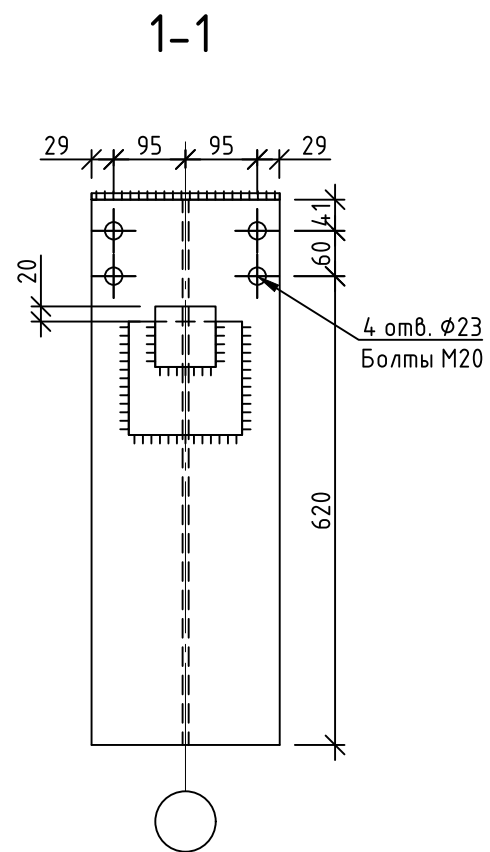
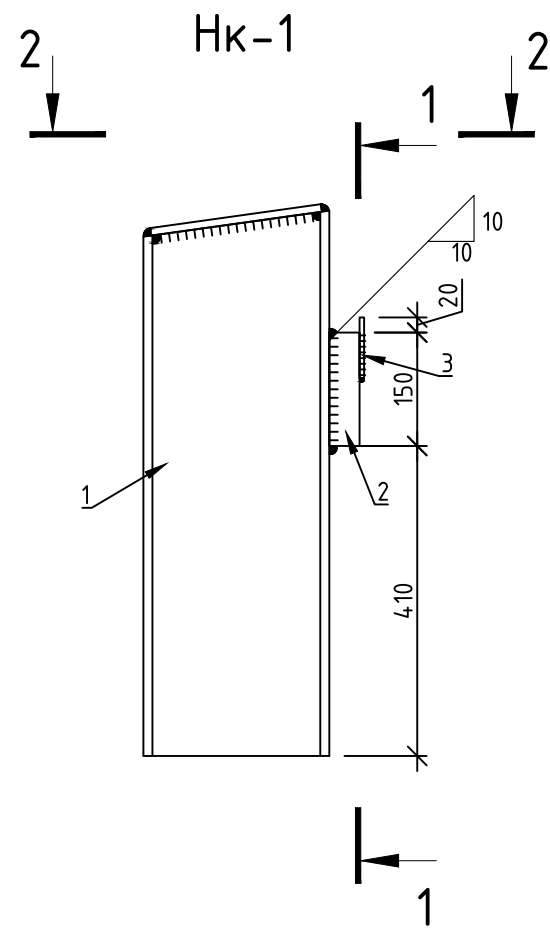
Взам. инв. №
Подпись и дата
Инв. № подл.



Спецификация элементов

Поз.	Обозначение	Наименование	Кол.	Масса ед., кг	Примечание
1	СТО АСЧМ 20-93	Двутавр 25Б1, L=5876	1	151,01	151,01
2	ГОСТ 19903-2015	Лист 223x150x10	1	2,63	2,63
3	ГОСТ 19903-2015	Лист 223x150x10	1	2,63	2,63
4	ГОСТ 19903-2015	Лист 280x200x6	3	2,64	7,91
5	ГОСТ 19903-2015	Лист 280x100x6	1	1,32	1,32

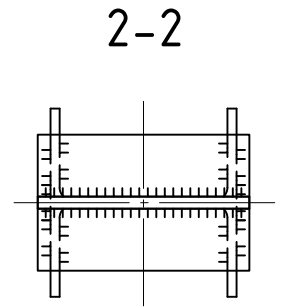
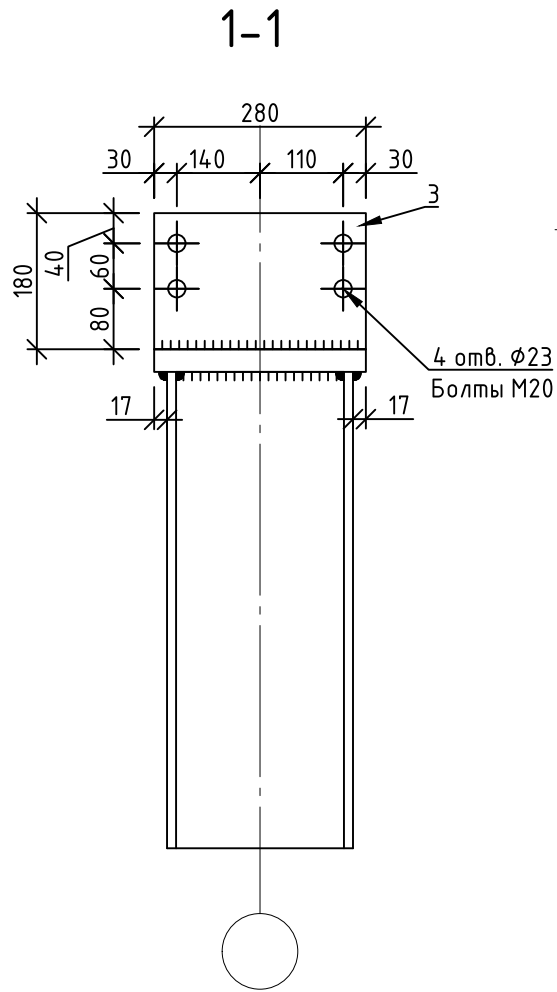
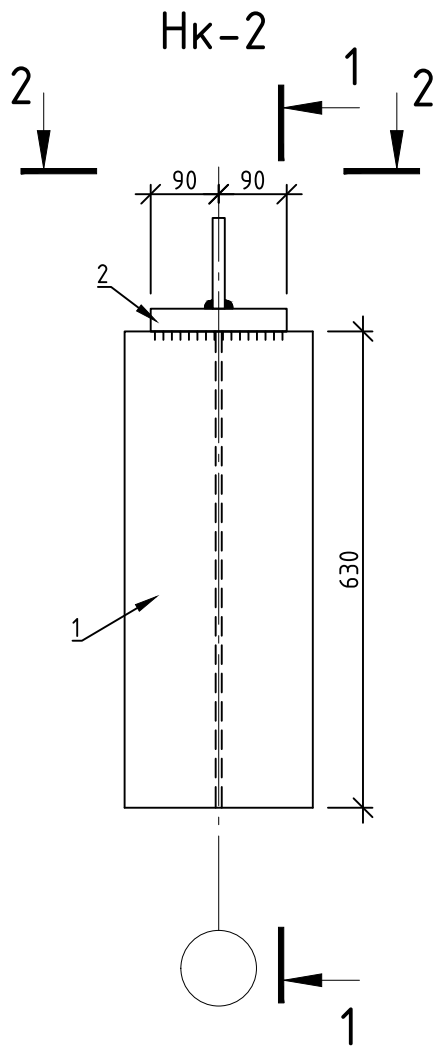
Инв. № подл.	Подпись и дата	Взам. инв. №
--------------	----------------	--------------



Спецификация элементов

Поз.	Обозначение	Наименование	Кол.	Масса ед., кг	Приме- чание
1	СТО АСЧМ 20-93	Двухтавр 25К1, L=721	1	45,13	45,13
2	ГОСТ 19903-2015	Лист 150x150x40	1	7,07	7,07
3	ГОСТ 19903-2015	Лист 80x80x6	1	0,30	0,30
4	ГОСТ 19903-2015	Лист 249x226x10	1	4,42	4,42

Инв. № подл.	Подпись и дата	Взам. инв. №



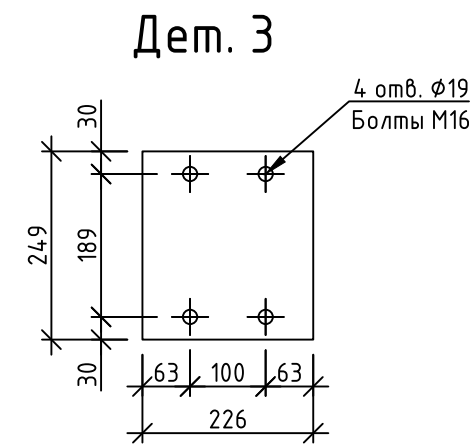
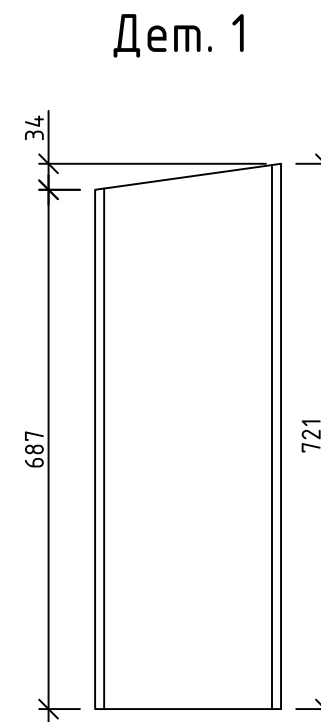
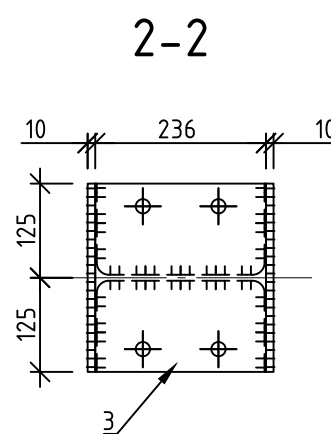
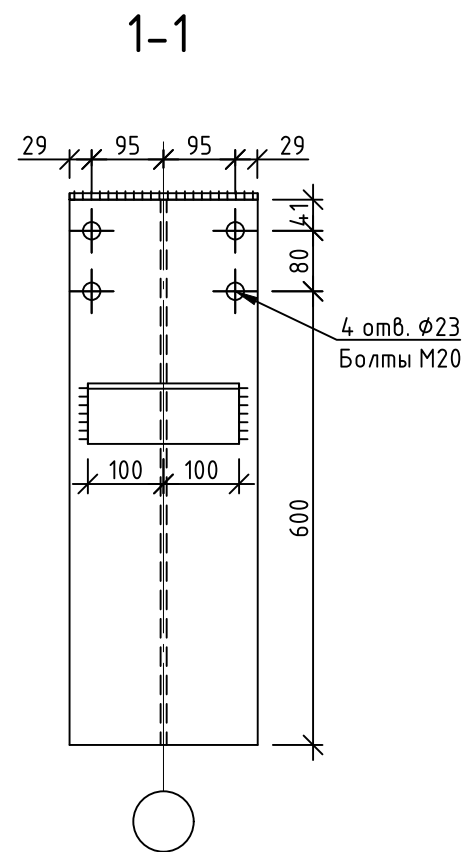
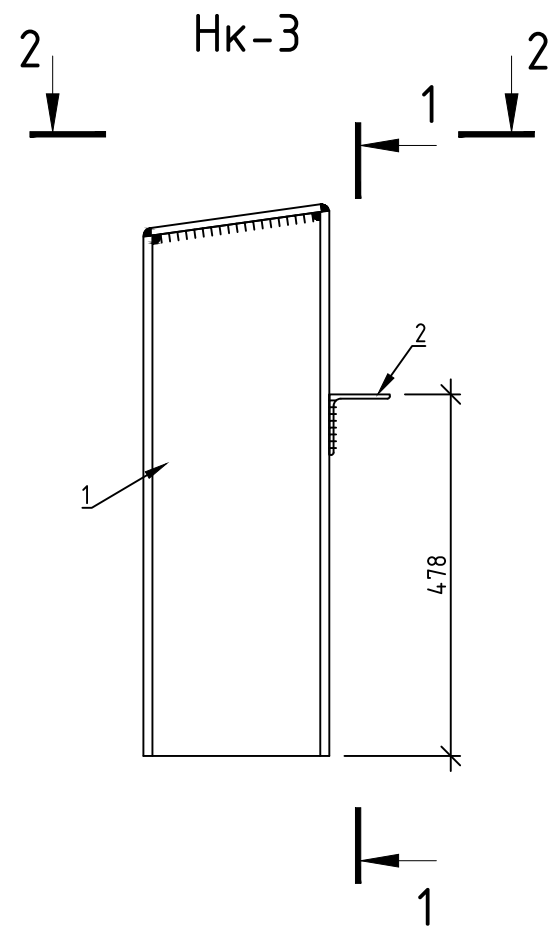
Спецификация элементов

Поз.	Обозначение	Наименование	Кол.	Масса ед., кг	Примечание
1	СТО АСЧМ 20-93	Двутавр 25К1, L=630	1	39,44	39,44
2	ГОСТ 19903-2015	Лист 280x180x30	1	11,87	11,87
3	ГОСТ 19903-2015	Лист 280x180x16	1	6,33	6,33

Взам. инв. №

Подпись и дата

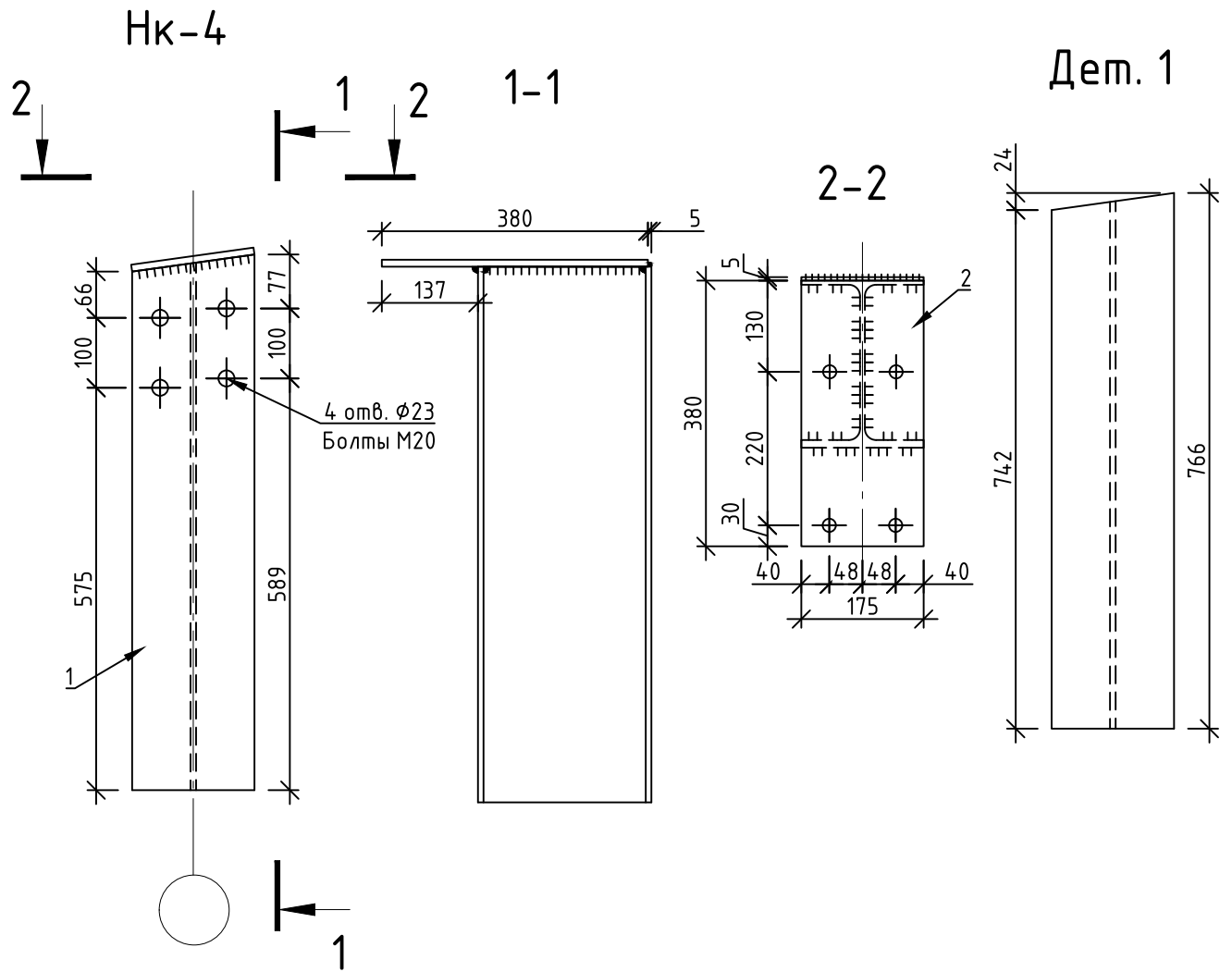
Инв. № подл.



Спецификация элементов

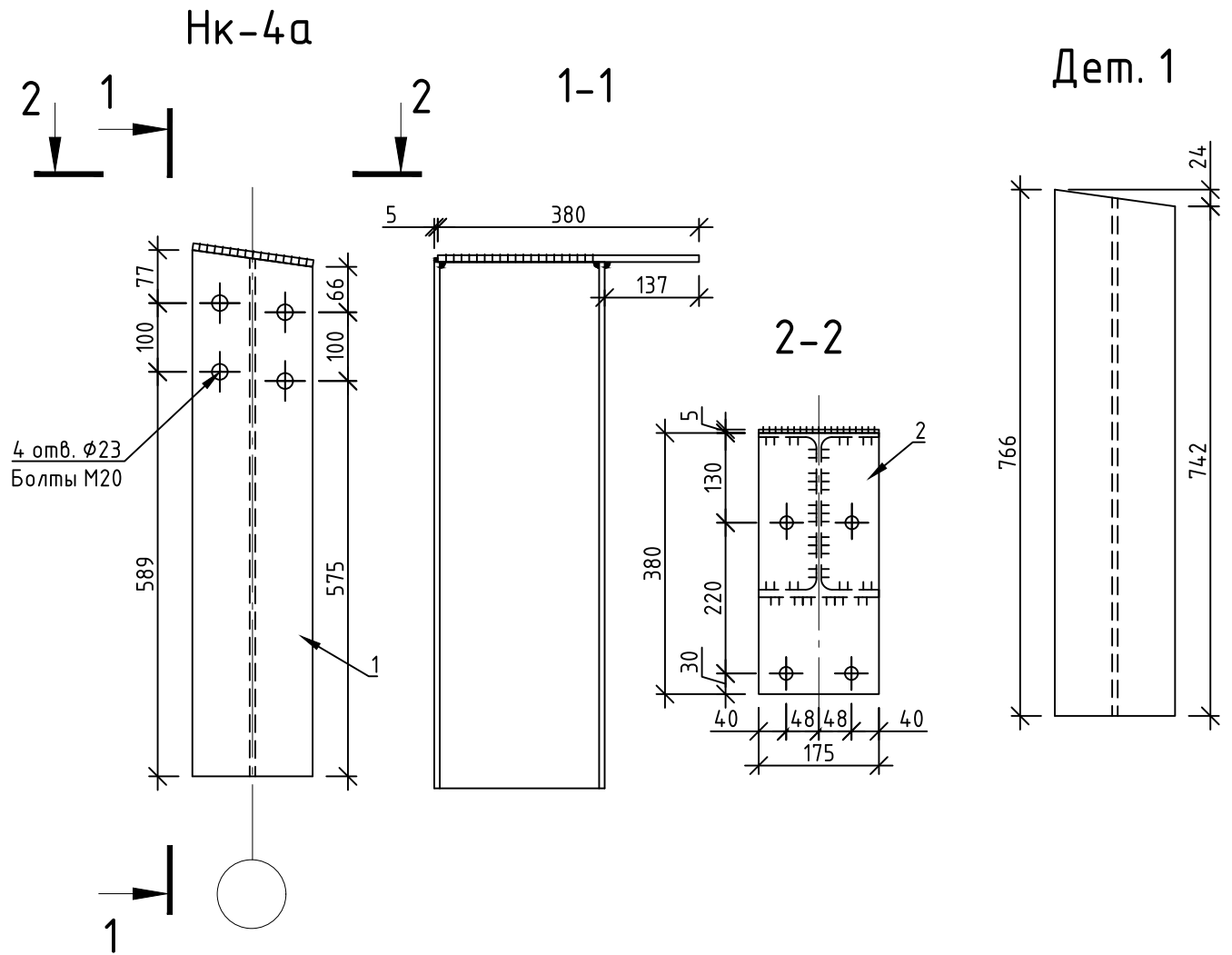
Поз.	Обозначение	Наименование	Кол.	Масса ед., кг	Приме- чание
1	СТО АСЧМ 20-93	Двухтавр 25К1, L=721	1	45,13	45,13
2	ГОСТ 8509-93	Уголок 80x6 , L=200	1	1,47	1,47
3	ГОСТ 19903-2015	Лист 249x226x10	1	4,42	4,42

Инв. № подл.	Подпись и дата	Взам. инв. №



Спецификация элементов

Инв. № подл.	Подпись и дата	Взам. инв. №	Поз.	Обозначение	Наименование	Кол.	Масса ед., кг	Примечание
			1	СТО АСЧМ 20-93	Двутавр 25Ш1, L=766	1	47,95	47,95
			2	ГОСТ 19903-2015	Лист 380x175x10	1	5,22	5,22



Спецификация элементов

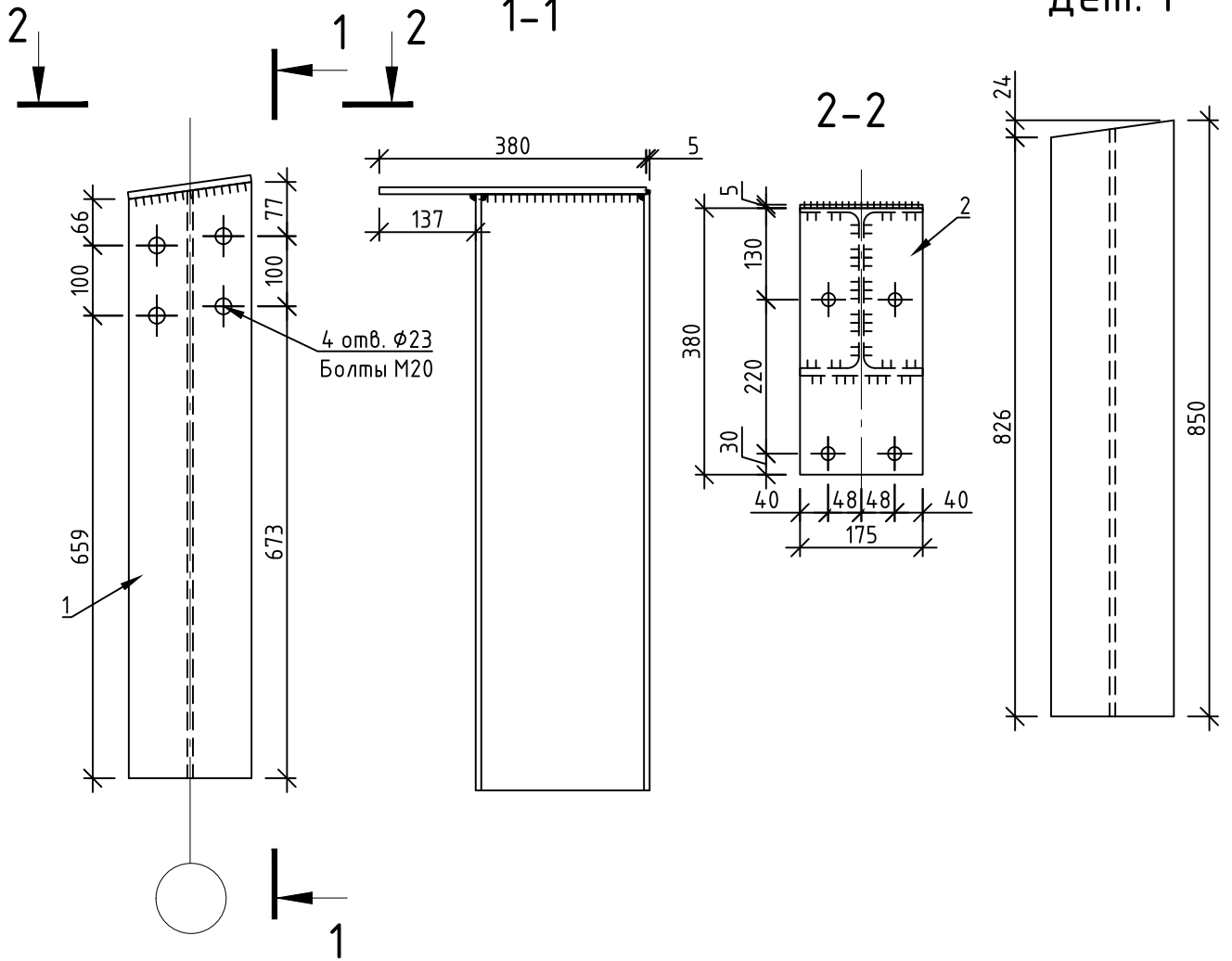
Инв. № подл.	Взам. инв. №	Поз.	Обозначение	Наименование	Кол.	Масса ед., кг	Примечание
		1	СТО АСЧМ 20-93	Двутавр 25Ш1, L=766	1	47,95	47,95
		2	ГОСТ 19903-2015	Лист 380x175x10	1	5,22	5,22

Подпись и дата

Инв. № подл.

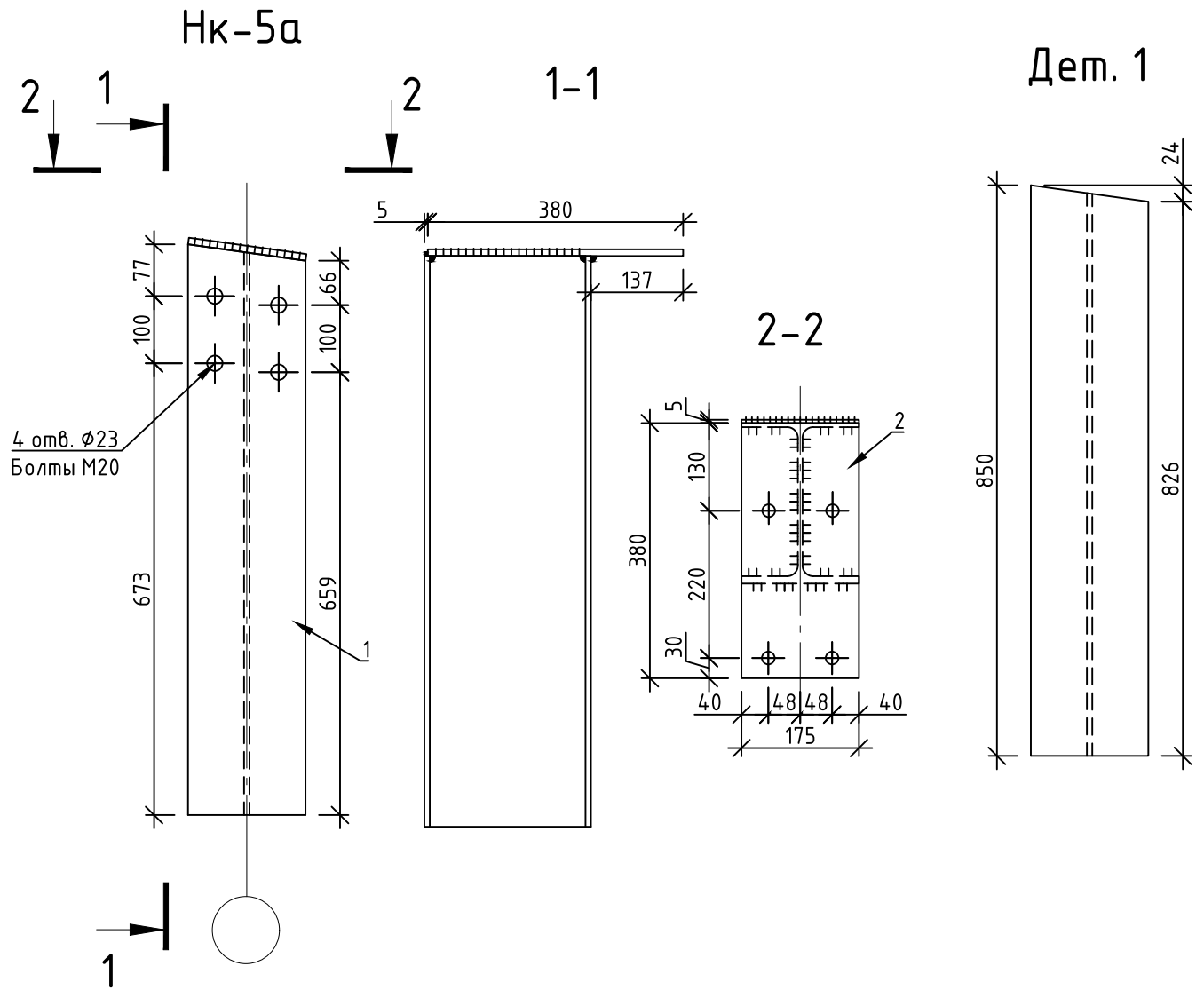
Нк-5

Дет. 1



Спецификация элементов

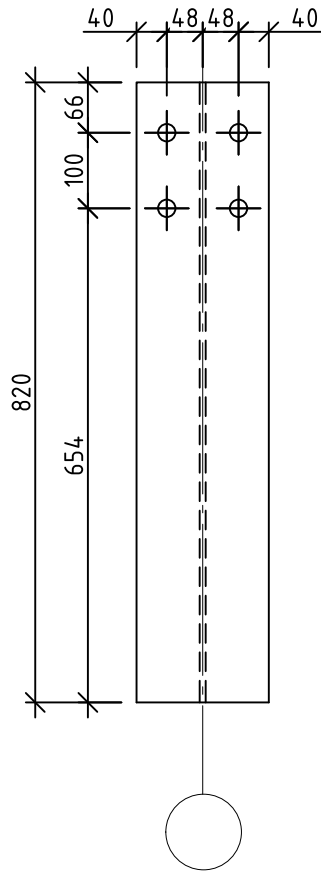
Инв. № подл.	Подпись и дата	Взам. инв. №	Поз.	Обозначение	Наименование	Кол.	Масса ед., кг	Примечание
			1	СТО АСЧМ 20-93	Двутавр 25Ш1, L=850	1	53,21	53,21
			2	ГОСТ 19903-2015	Лист 380x175x10	1	5,22	5,22



Спецификация элементов

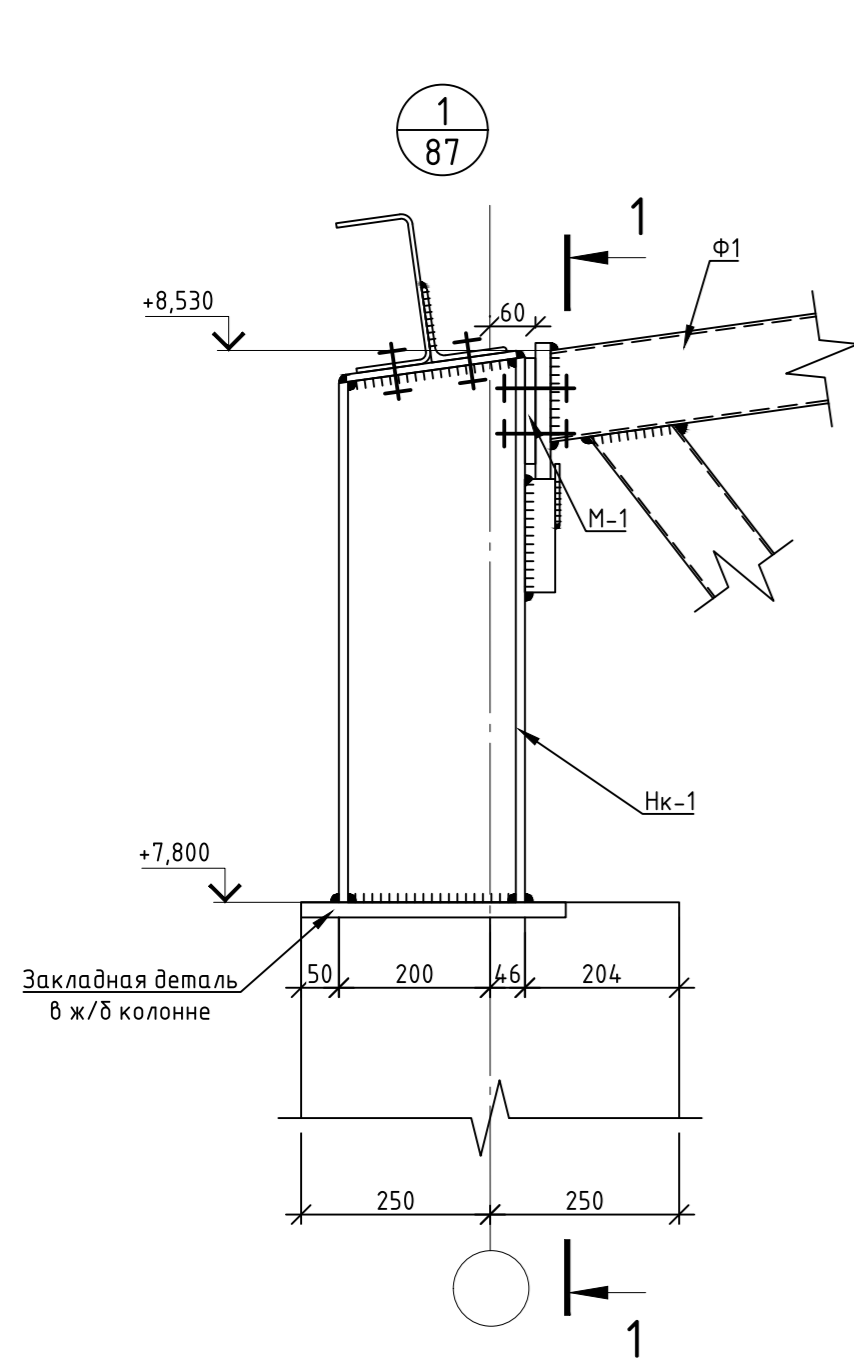
Инв. № подл.	Подпись и дата	Взам. инв. №	Поз.	Обозначение	Наименование	Кол.	Масса ед., кг	Примечание
			1	СТО АСЧМ 20-93	Двутавр 25Ш1, L=850	1	53,21	53,21
			2	ГОСТ 19903-2015	Лист 380x175x10	1	5,22	5,22

Нк-6

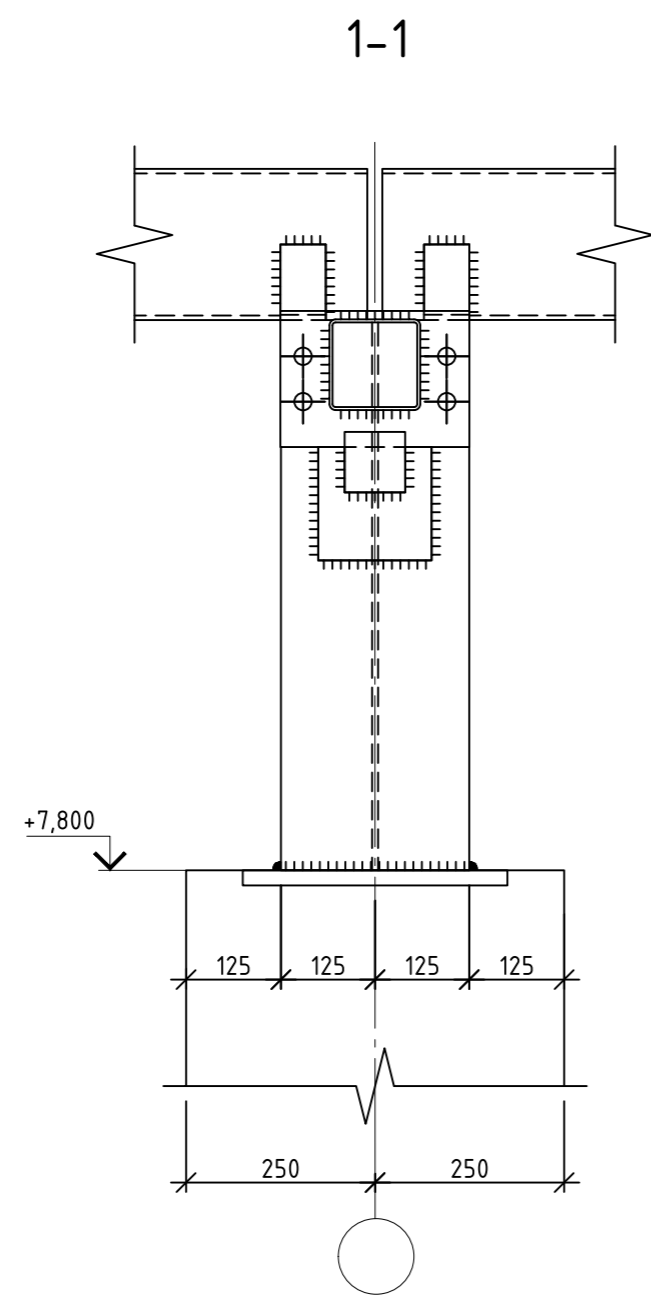
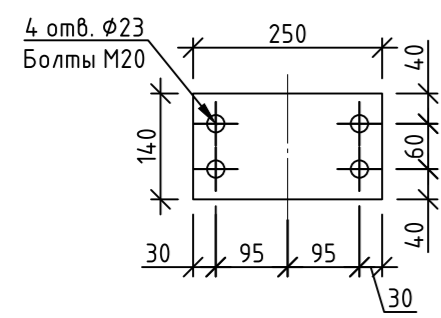


Спецификация элементов

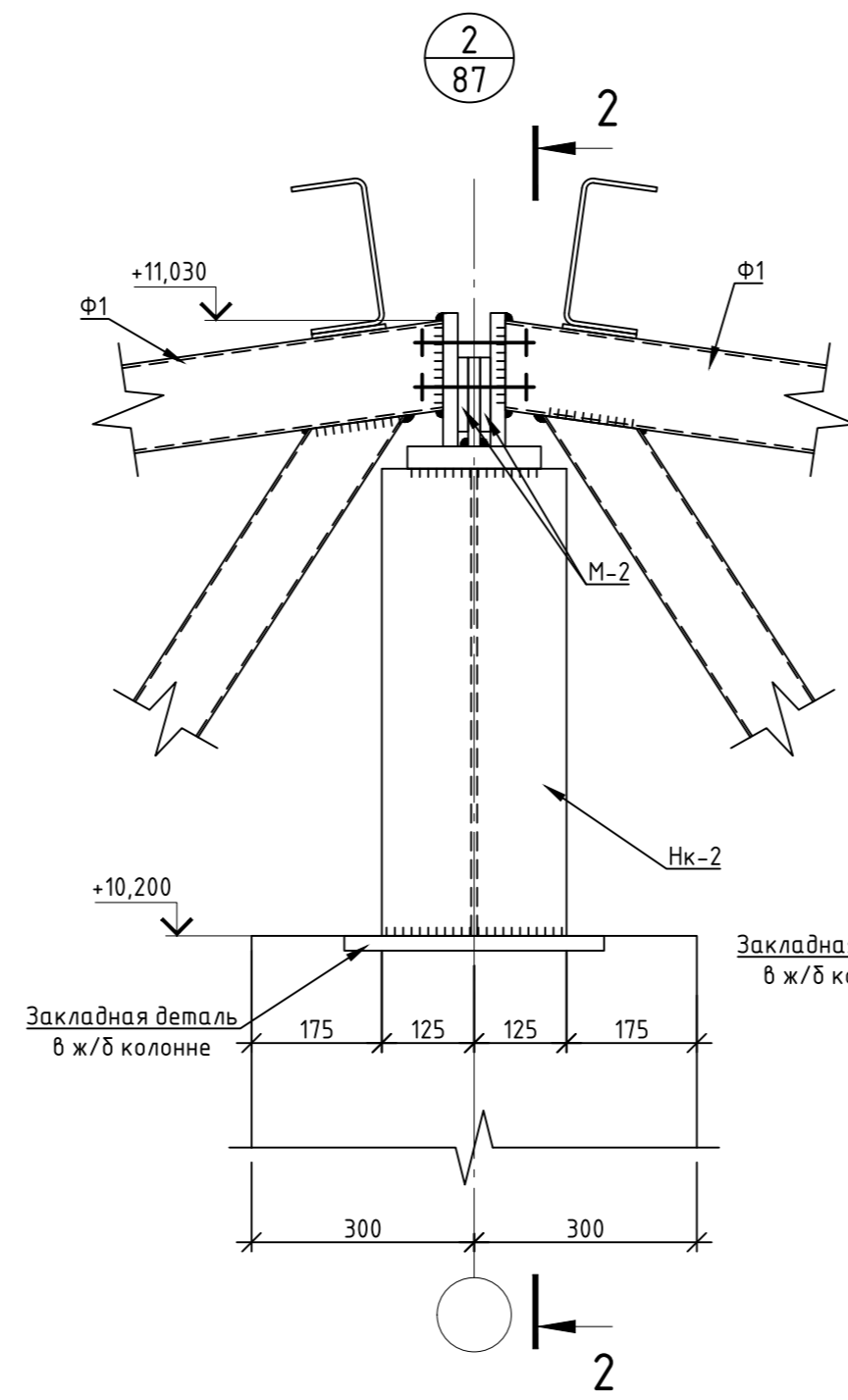
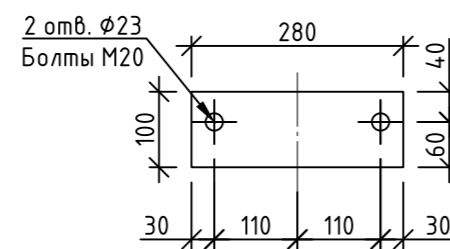
Инв. № подл.	Подпись и дата	Взам. инв. №	Поз.	Обозначение	Наименование	Кол.	Масса ед., кг	Приме- чание
			1	СТО АСЧМ 20-93	Двутавр 25Ш1, L=820	1	51,33	51,33



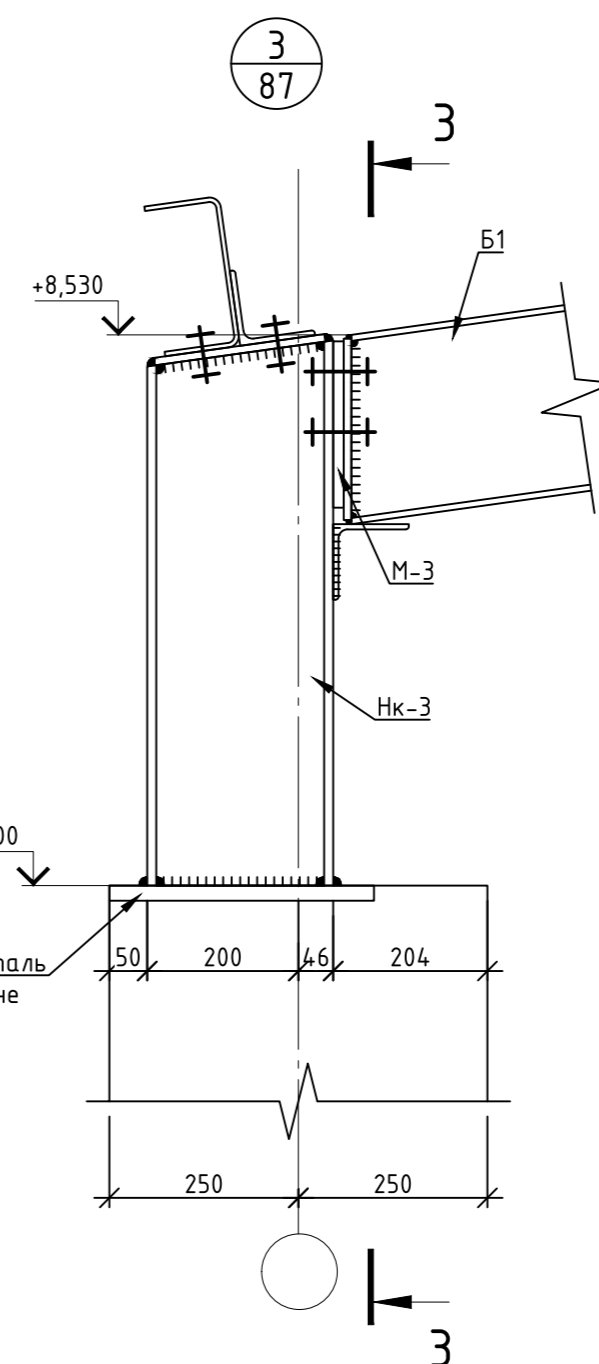
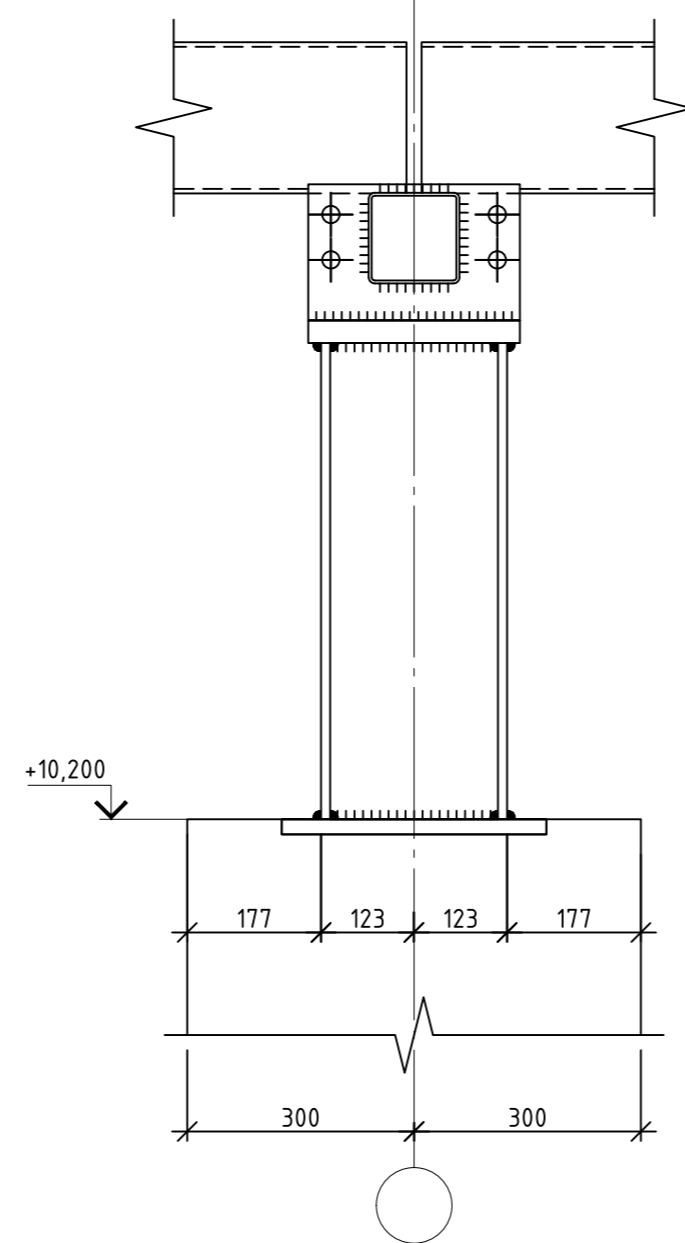
Дет. М1



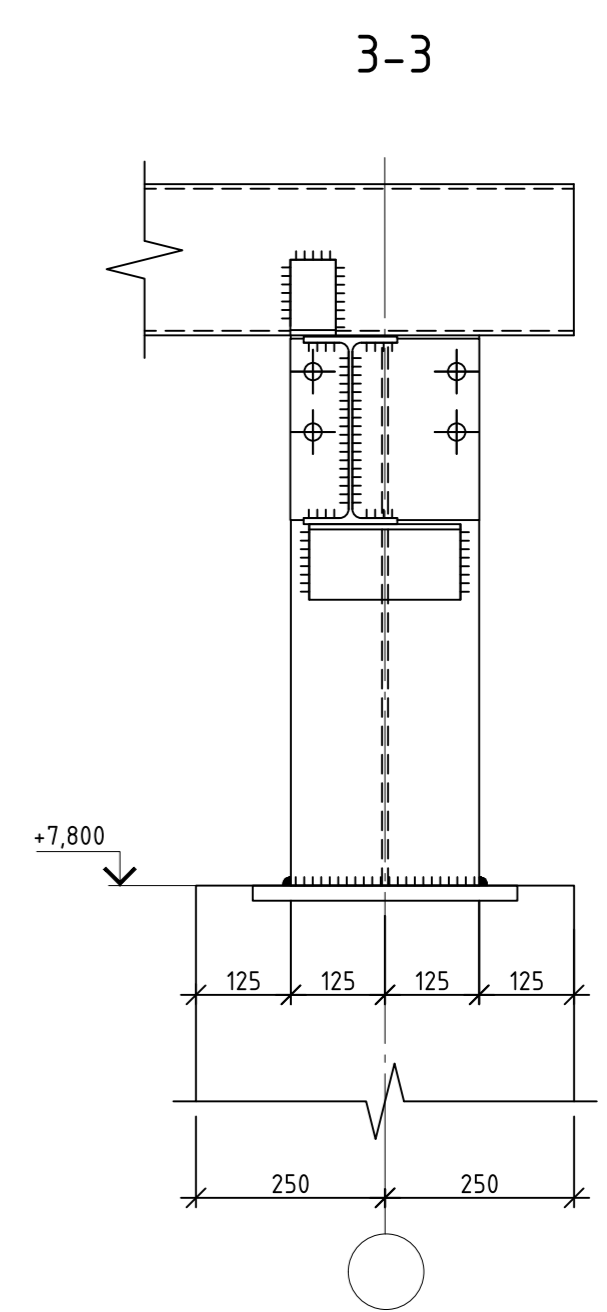
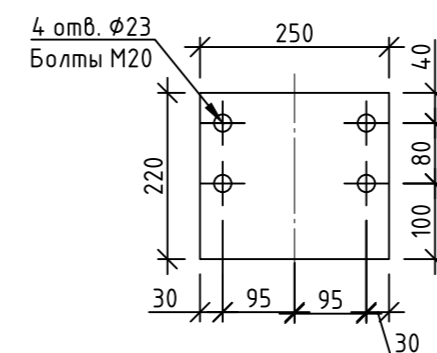
Дет. М2



2-2



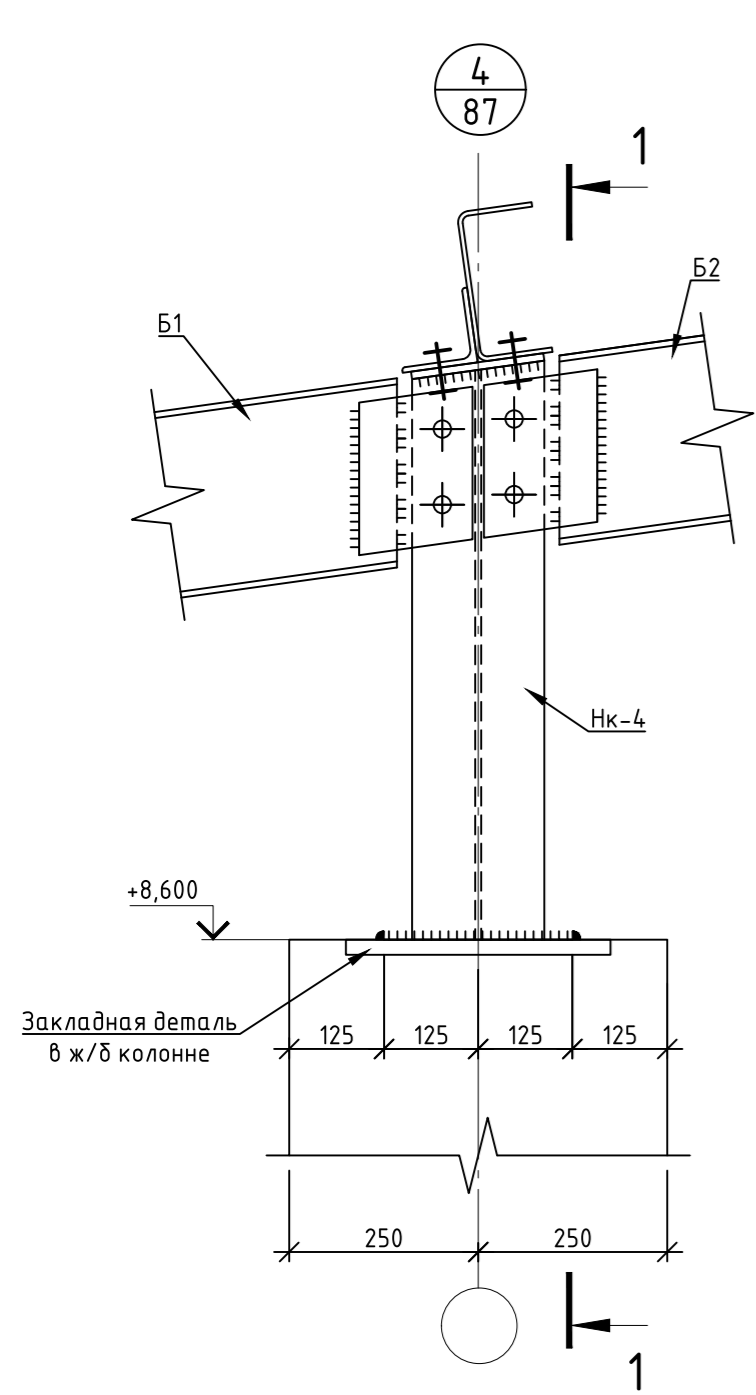
Дет. М3



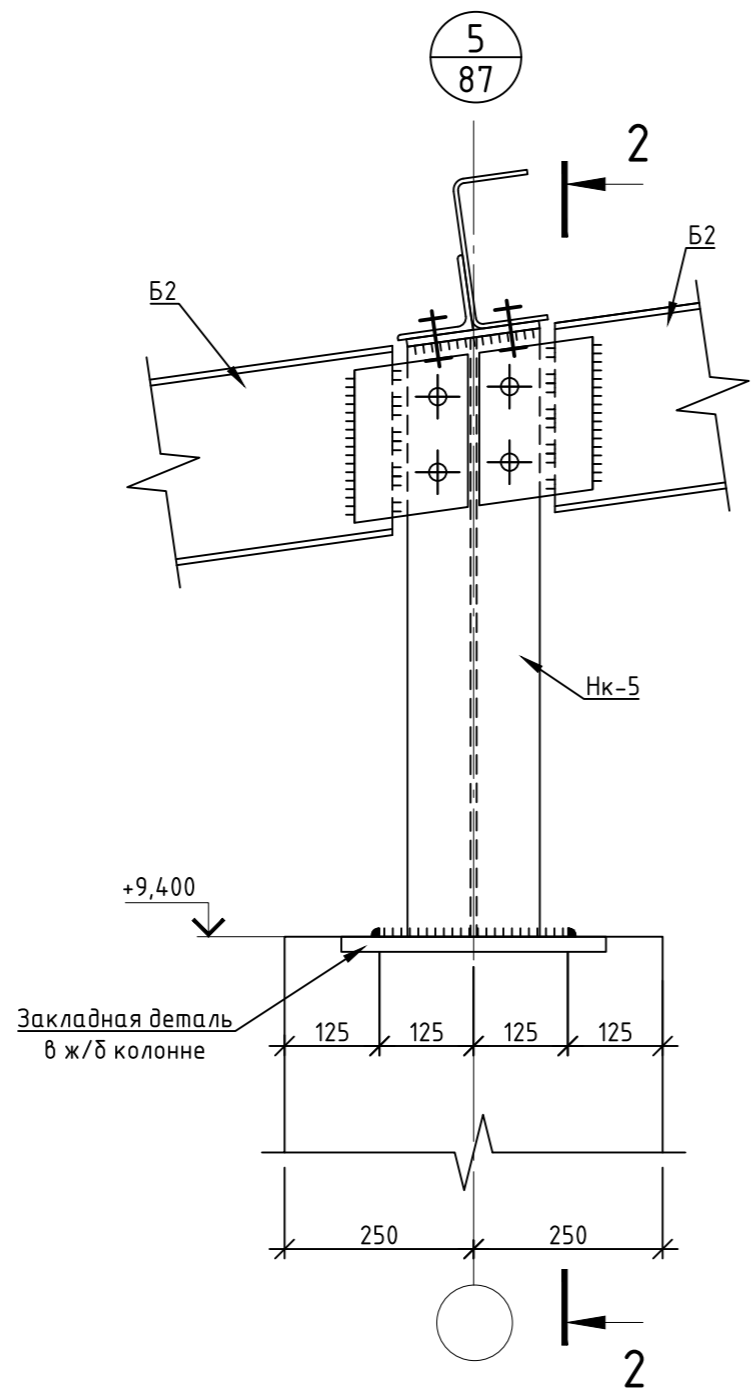
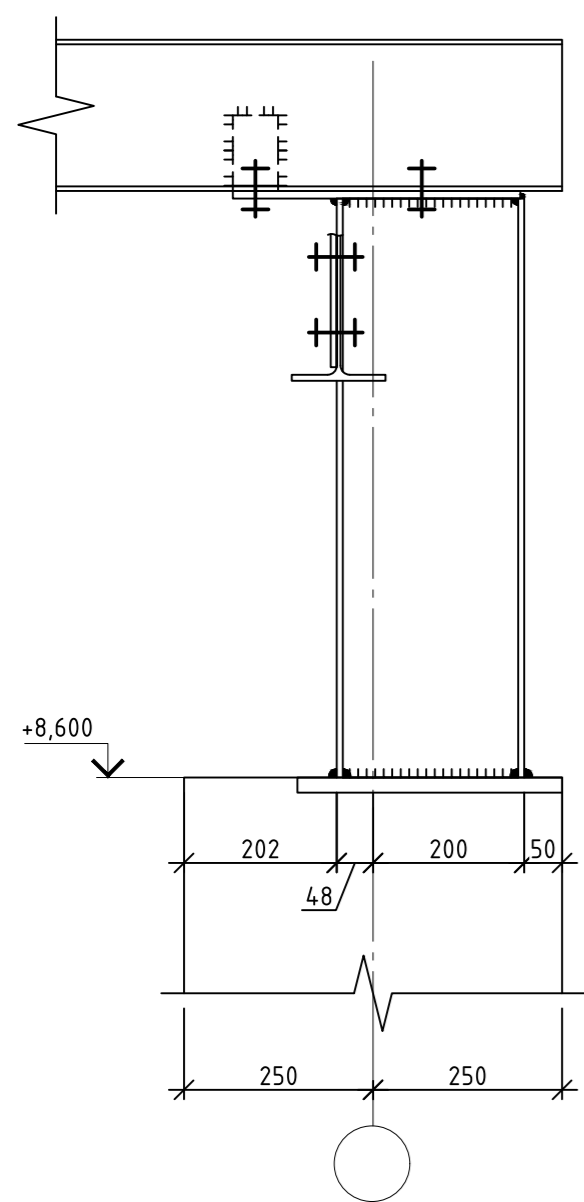
Спецификация элементов

Поз.	Обозначение	Наименование	Кол.	Масса ед., кг	Примечание
		Узел 1 (12 шт.)			
М-1	ГОСТ 19903-2015	Лист 250x140x14	1	3,85	3,85
		Узел 2 (6 шт.)			
М-2	ГОСТ 19903-2015	Лист 280x100x14	2	3,08	6,15
		Узел 3 (4 шт.)			
М-3	ГОСТ 19903-2015	Лист 280x100x14	2	3,08	6,15

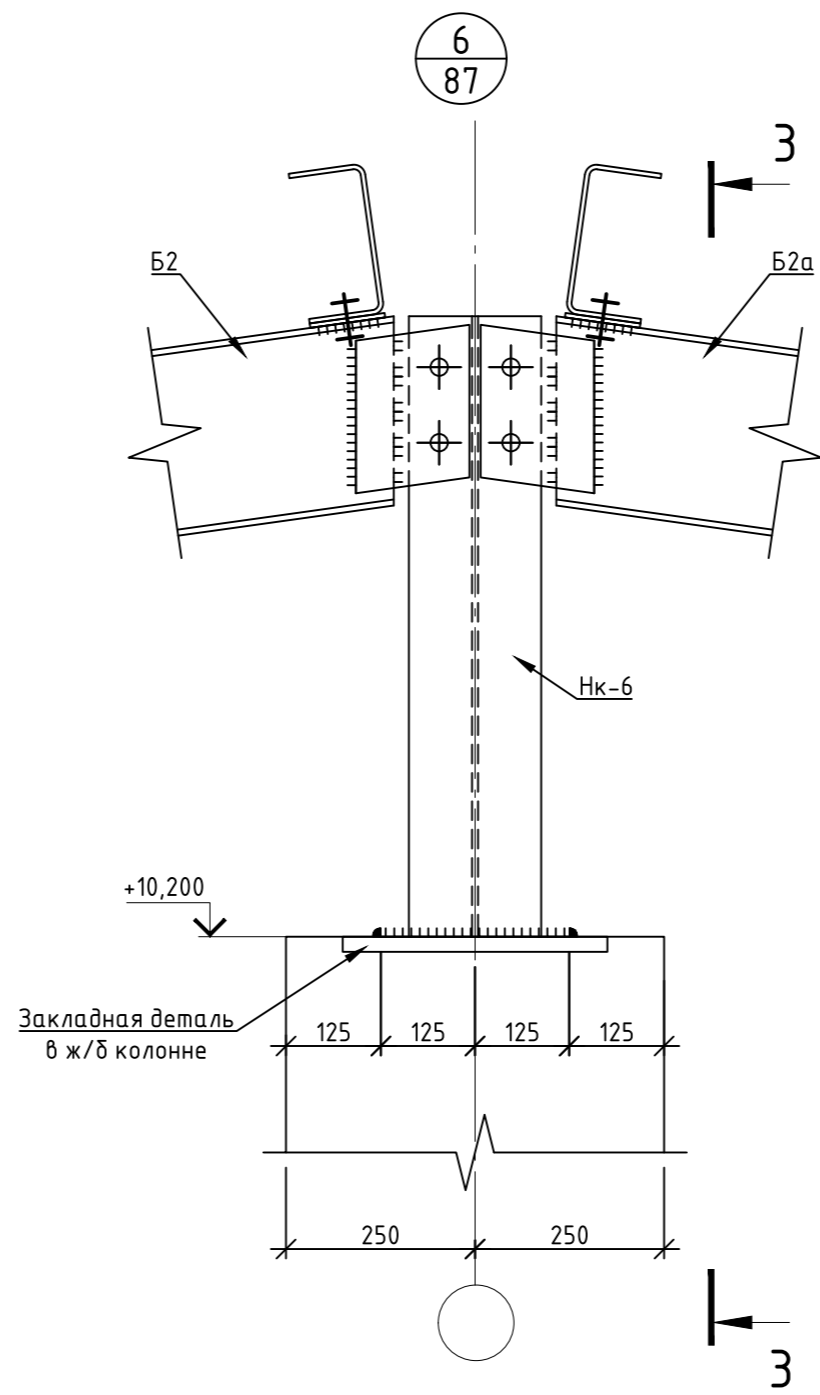
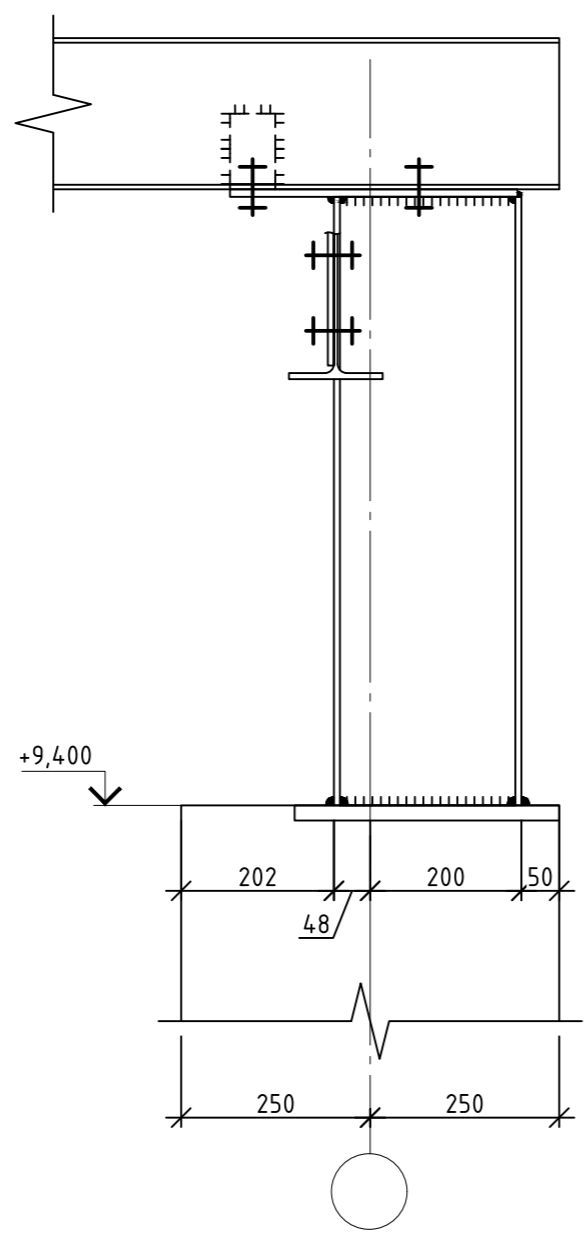
Взам. инв. №
Подпись и дата
Инв. № подл.



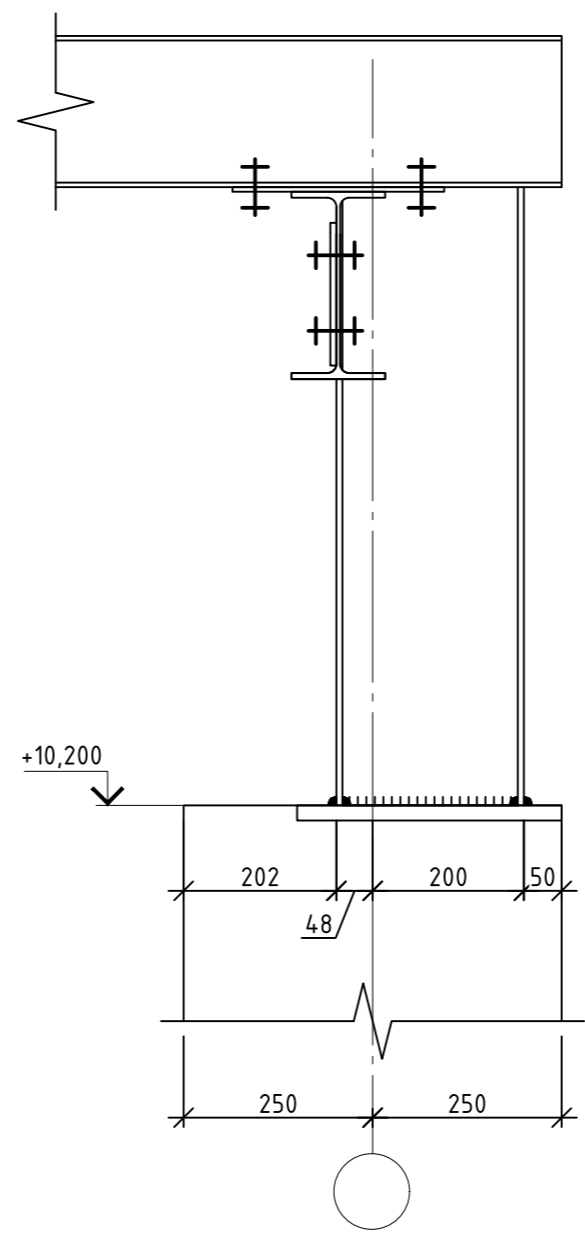
1-1



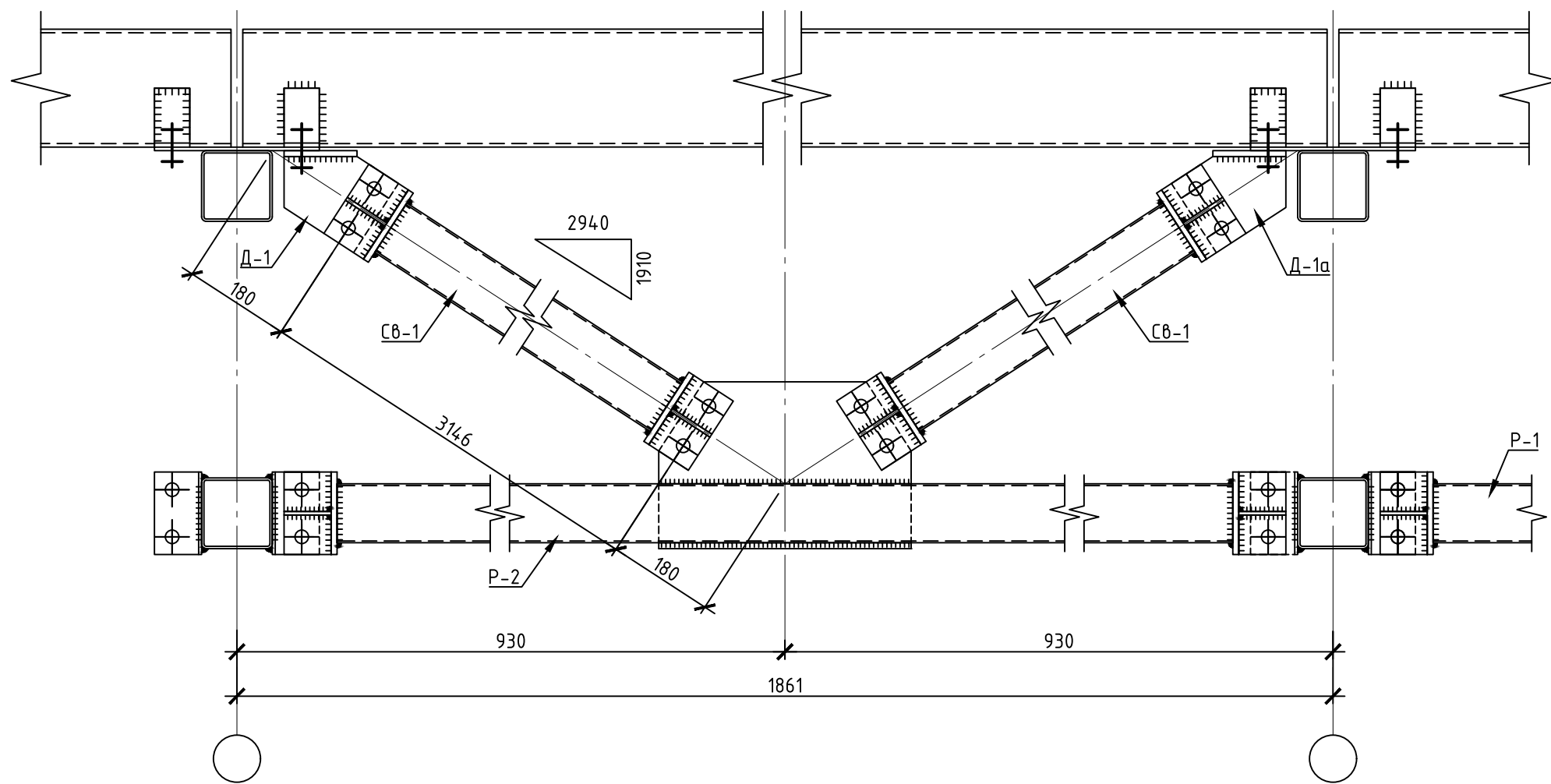
2-2



3-3



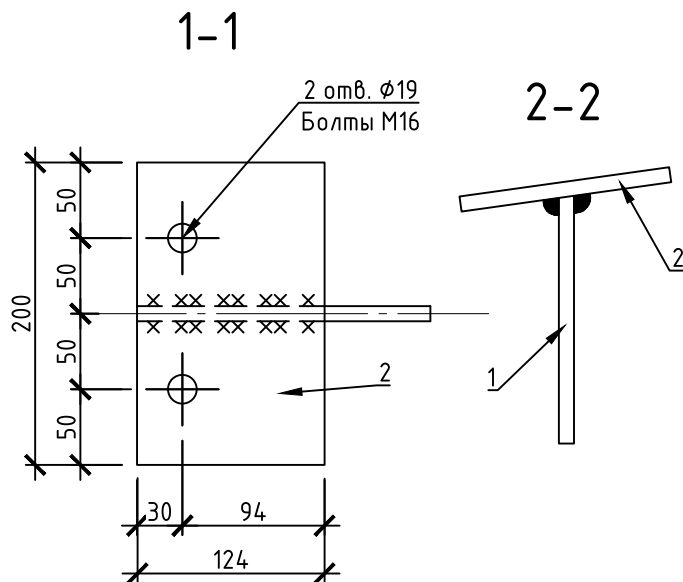
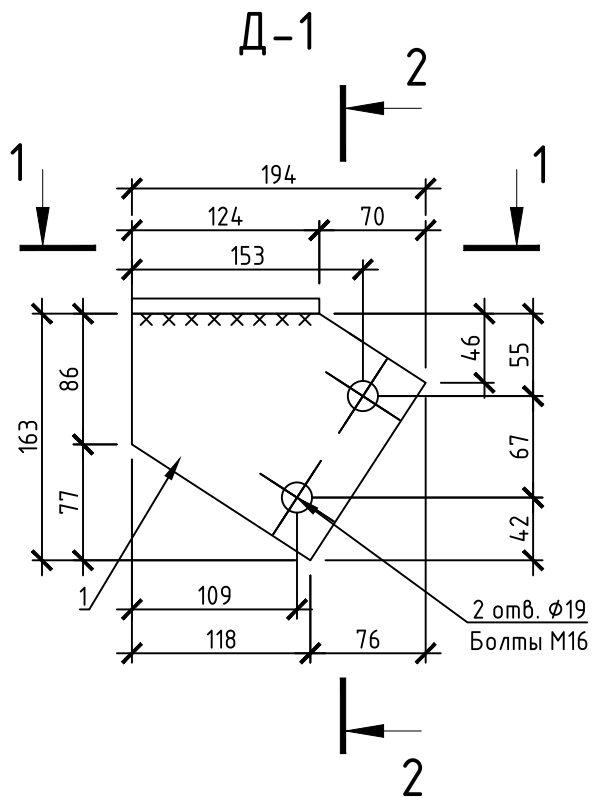
5
87



Спецификация элементов

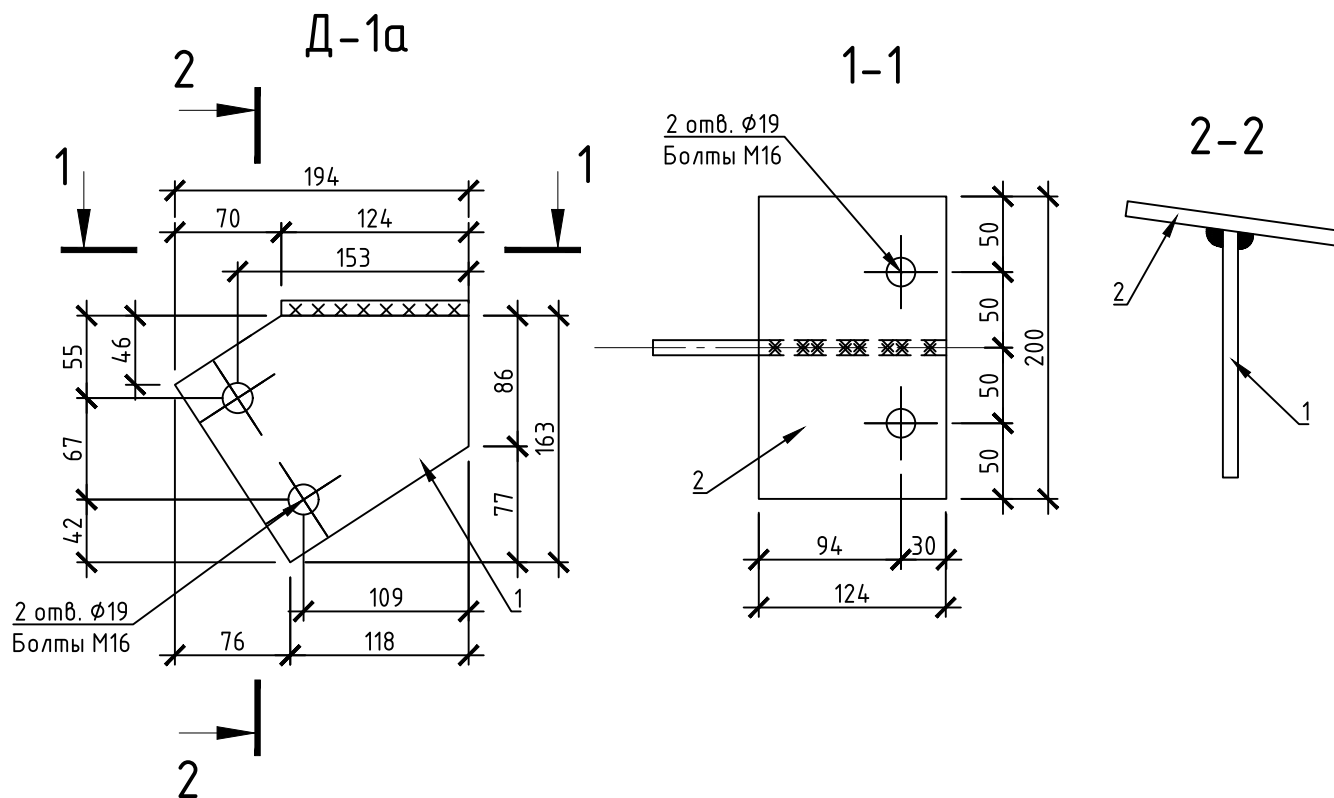
Поз.	Обозначение	Наименование	Кол.	Масса ед., кг	Примечание
Д-1	см. лист 112	Деталь Д-1	8		
Д-2	см. лист 113	Деталь Д-2	8		

Инв. № подл. Подпись и дата Взам. инв. №



Спецификация элементов

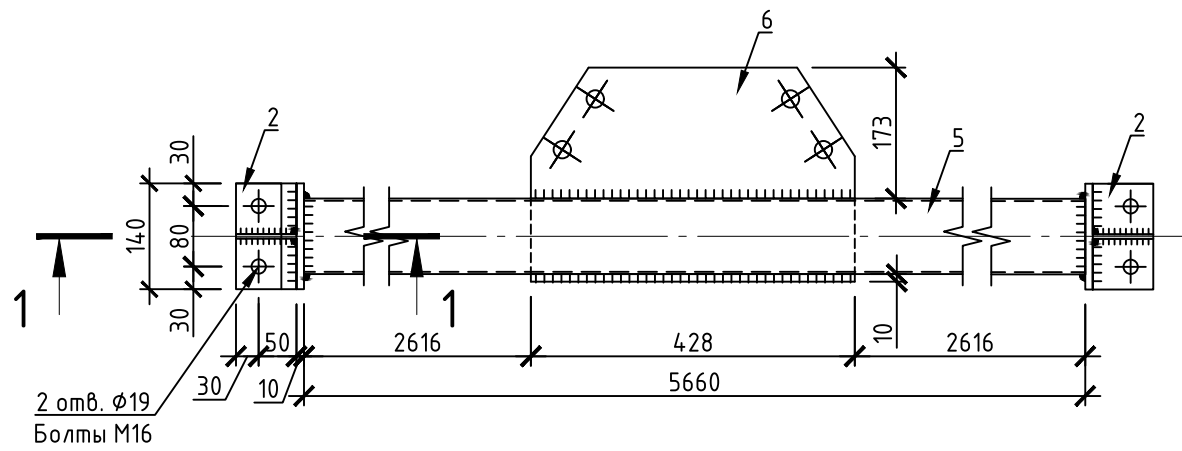
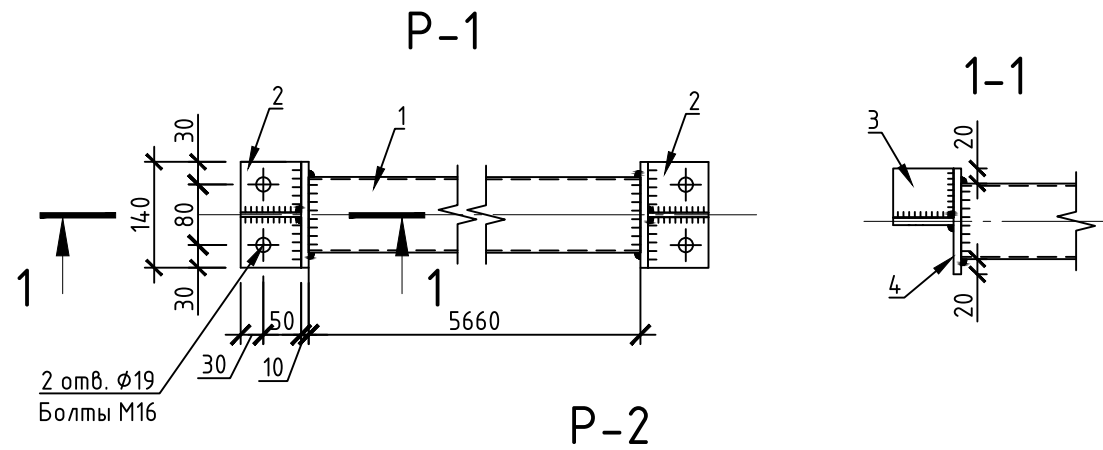
Инв. № подл.	Подпись и дата	Взам. инв. №	Поз.	Обозначение	Наименование	Кол.	Масса ед., кг	Примечание
			1	ГОСТ 19903-2015	Лист 194x163x10	1	2,48	2,48
			2	ГОСТ 19903-2015	Лист 200x124x10	1	1,95	1,95



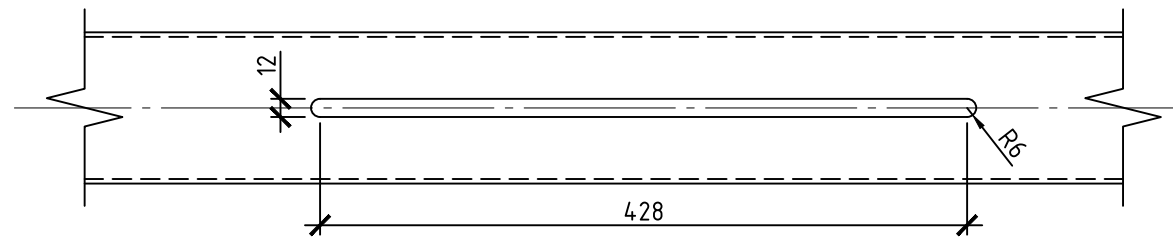
Спецификация элементов

Инв. № подл.	Подпись и дата	Взам. инв. №	Поз.	Обозначение	Наименование	Кол.	Масса ед., кг	Примечание
			1	ГОСТ 19903-2015	Лист 194x163x10	1	2,48	2,48
			2	ГОСТ 19903-2015	Лист 200x124x10	1	1,95	1,95

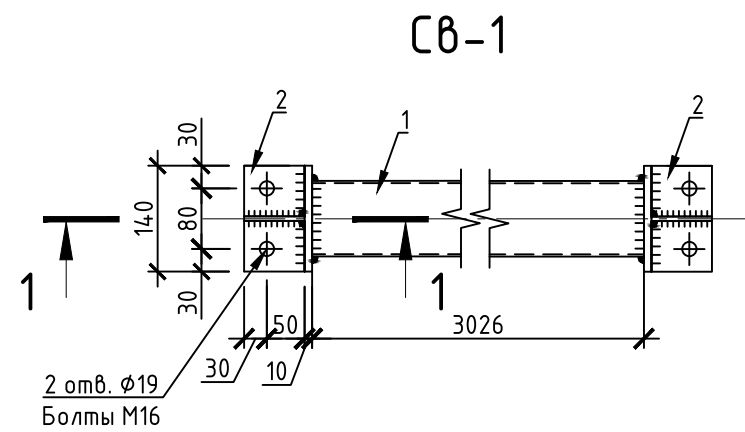
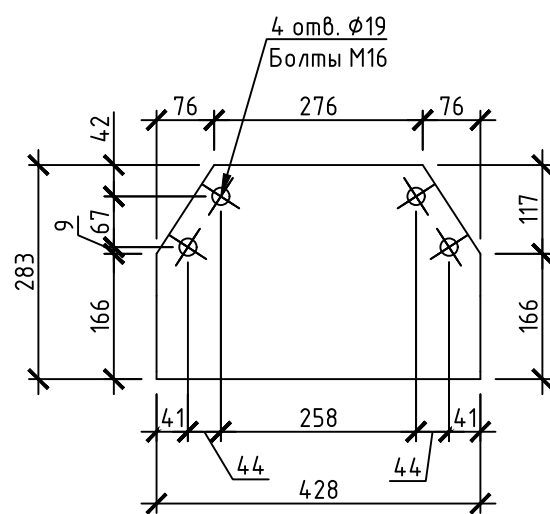
Спецификация элементов



Дет. 5



Дет. 6



Поз.	Обозначение	Наименование	Кол.	Масса ед., кг	Примечание
<u>Распорка P-1</u>					
1	ГОСТ 30245-2003	Труба профильная 100x100x3, L=5660	1	50,71	50,71
2	ГОСТ 19903-2015	Лист 140x80x10	2	0,88	1,76
3	ГОСТ 19903-2015	Лист 80x65x6	2	0,24	0,49
4	ГОСТ 19903-2015	Лист 140x140x10	2	1,54	3,08
<u>Распорка P-2</u>					
5	ГОСТ 30245-2003	Труба профильная 100x100x3, L=5660	1	50,71	50,71
2	ГОСТ 19903-2015	Лист 140x80x10	2	0,88	1,76
3	ГОСТ 19903-2015	Лист 80x65x6	2	0,24	0,49
4	ГОСТ 19903-2015	Лист 140x140x10	2	1,54	3,08
6	ГОСТ 19903-2015	Лист 428x283x10	1	9,51	9,51
<u>Связь СВ-1</u>					
12	ГОСТ 30245-2003	Труба профильная 100x100x3, L=3026	1	27,11	27,11
2	ГОСТ 19903-2015	Лист 140x80x10	2	0,88	1,76
3	ГОСТ 19903-2015	Лист 80x65x6	2	0,24	0,49
4	ГОСТ 19903-2015	Лист 140x140x10	2	1,54	3,08

Инв. № подл.

Подпись и дата

Взам. инв. №

Спецификация элементов

Поз.	Обозначение	Наименование	Кол.	Масса ед., кг	Примечание
		Прогон кровельный Пк-1			
	ГОСТ 8278-83	Гнутый швеллер 200x100x6, L=6240	1	111,01	111,01
	ГОСТ 8509-93	Уголок 100x7, L=60	2	0,65	1,29
		Прогон кровельный Пк-1а			
	ГОСТ 8278-83	Гнутый швеллер 200x100x6, L=6240	1	111,01	111,01
	ГОСТ 8509-93	Уголок 100x7, L=60	2	0,65	1,29
		Прогон кровельный Пк-2			
	ГОСТ 8278-83	Гнутый швеллер 200x100x6, L=6240	1	111,01	111,01
	ГОСТ 8509-93	Уголок 100x7, L=60	2	0,65	1,29
		Прогон кровельный Пк-2а			
	ГОСТ 8278-83	Гнутый швеллер 200x100x6, L=6240	1	111,01	111,01
	ГОСТ 8509-93	Уголок 100x7, L=60	2	0,65	1,29
		Прогон кровельный Пк-3			
	ГОСТ 8278-83	Гнутый швеллер 200x100x6, L=6240	2	111,01	222,02
	ГОСТ 8278-83	Гнутый швеллер 100x50x3, L=280	6	1,25	7,51
		Прогон кровельный Пк-4			
	ГОСТ 8278-83	Гнутый швеллер 200x100x6, L=5980	1	106,38	106,38
	ГОСТ 8509-93	Уголок 100x7, L=60	2	0,65	1,29
		Прогон кровельный Пк-5			
	ГОСТ 8278-83	Гнутый швеллер 200x100x6, L=5980	1	106,38	106,38
	ГОСТ 8509-93	Уголок 100x7, L=60	2	0,65	1,29
		Прогон кровельный Пк-6			
	ГОСТ 8278-83	Гнутый швеллер 200x100x6, L=5980	2	106,38	212,77
	ГОСТ 8278-83	Гнутый швеллер 100x50x3, L=280	5	1,25	6,26
		Прогон кровельный Пк-7			
	ГОСТ 8278-83	Гнутый швеллер 200x100x6, L=3240	1	57,64	57,64
	ГОСТ 8509-93	Уголок 100x7, L=60	2	0,65	1,29
		Прогон кровельный Пк-7а			
	ГОСТ 8278-83	Гнутый швеллер 200x100x6, L=3240	1	57,64	57,64
	ГОСТ 8509-93	Уголок 100x7, L=60	2	0,65	1,29
		Прогон кровельный Пк-8			
	ГОСТ 8278-83	Гнутый швеллер 200x100x6, L=3240	1	57,64	57,64
	ГОСТ 8509-93	Уголок 100x7, L=60	2	0,65	1,29
		Прогон кровельный Пк-8а			
	ГОСТ 8278-83	Гнутый швеллер 200x100x6, L=3240	1	57,64	57,64
	ГОСТ 8509-93	Уголок 100x7, L=60	2	0,65	1,29
		Прогон кровельный Пк-9			
	ГОСТ 8278-83	Гнутый швеллер 200x100x6, L=3240	2	57,64	115,28
	ГОСТ 8278-83	Гнутый швеллер 100x50x3, L=280	5	1,25	6,26

