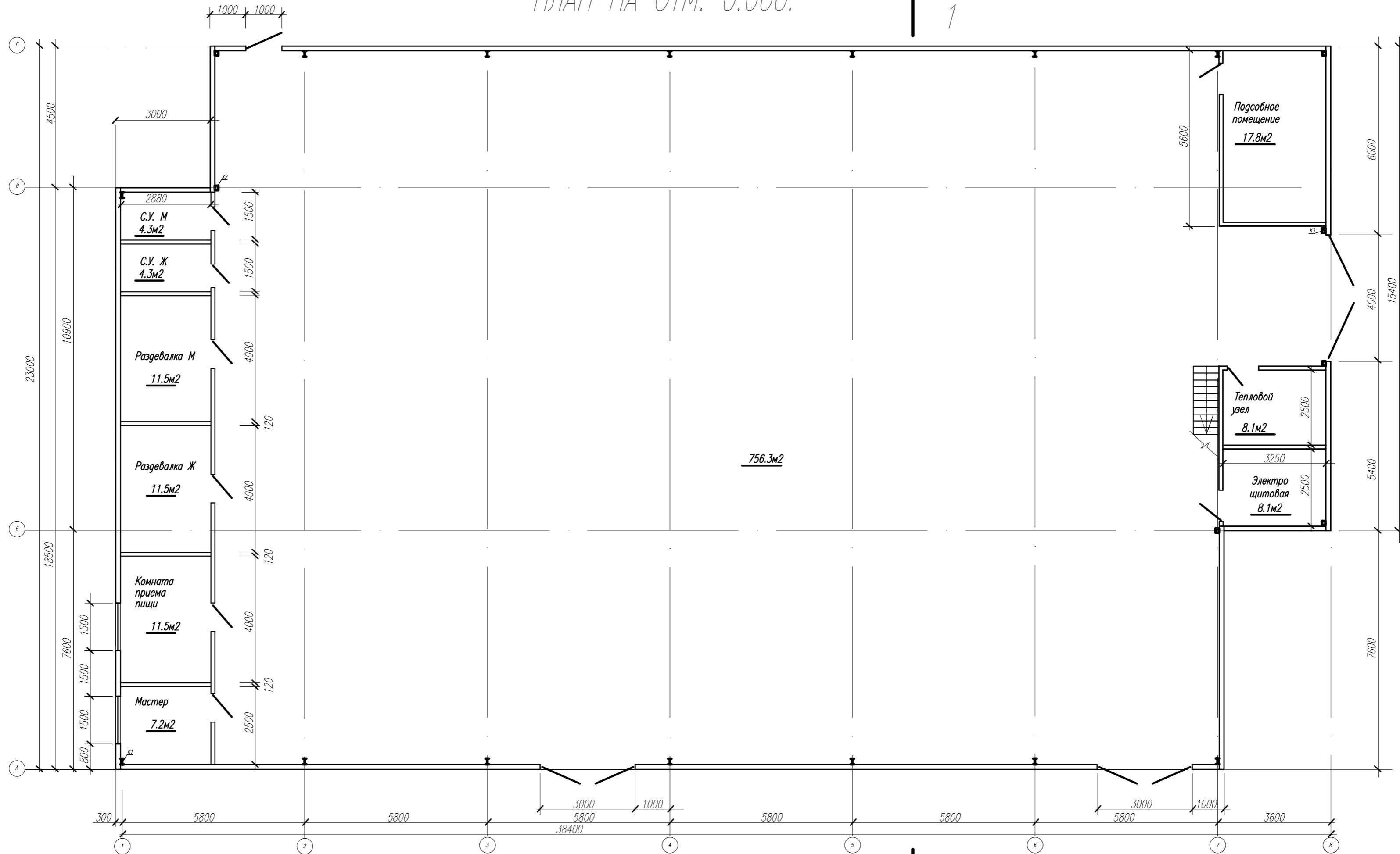
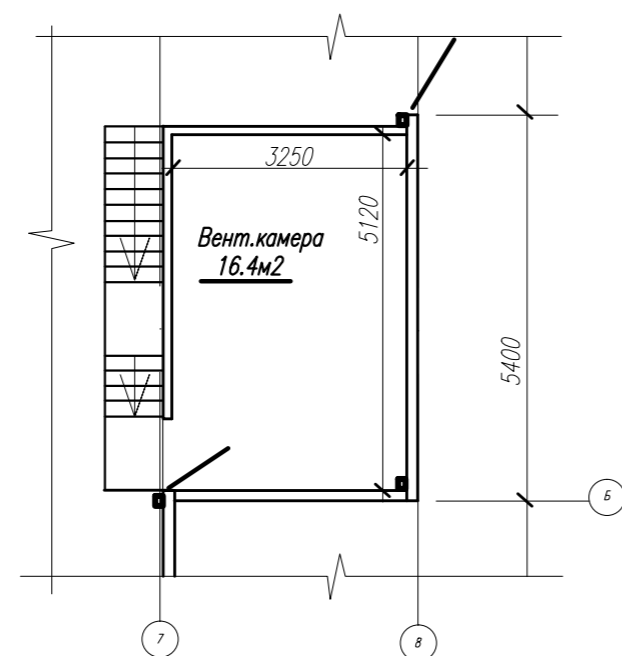


ПЛАН НА ОТМ. 0.000.



ПЛАН НА ОТМ. 2.600.



						2020-AP				
						Заказчик				
Изм.	Кодч.	Лист	№ док.	Погн.	Дата	Здание		Стадия	Лист	Листов
Разраб.								П	2	
						План на отм. 0.000. План на отм. 2.600.		ООО "СТС"		