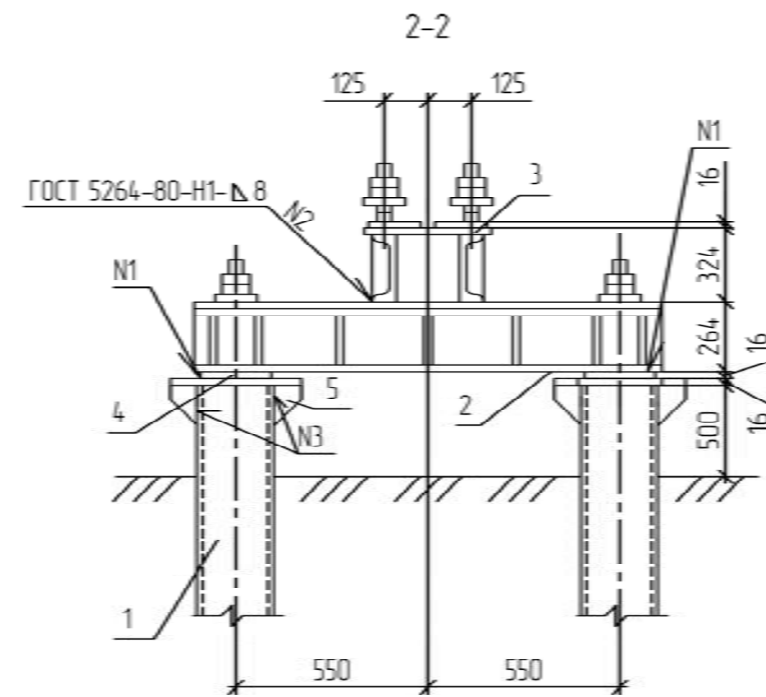
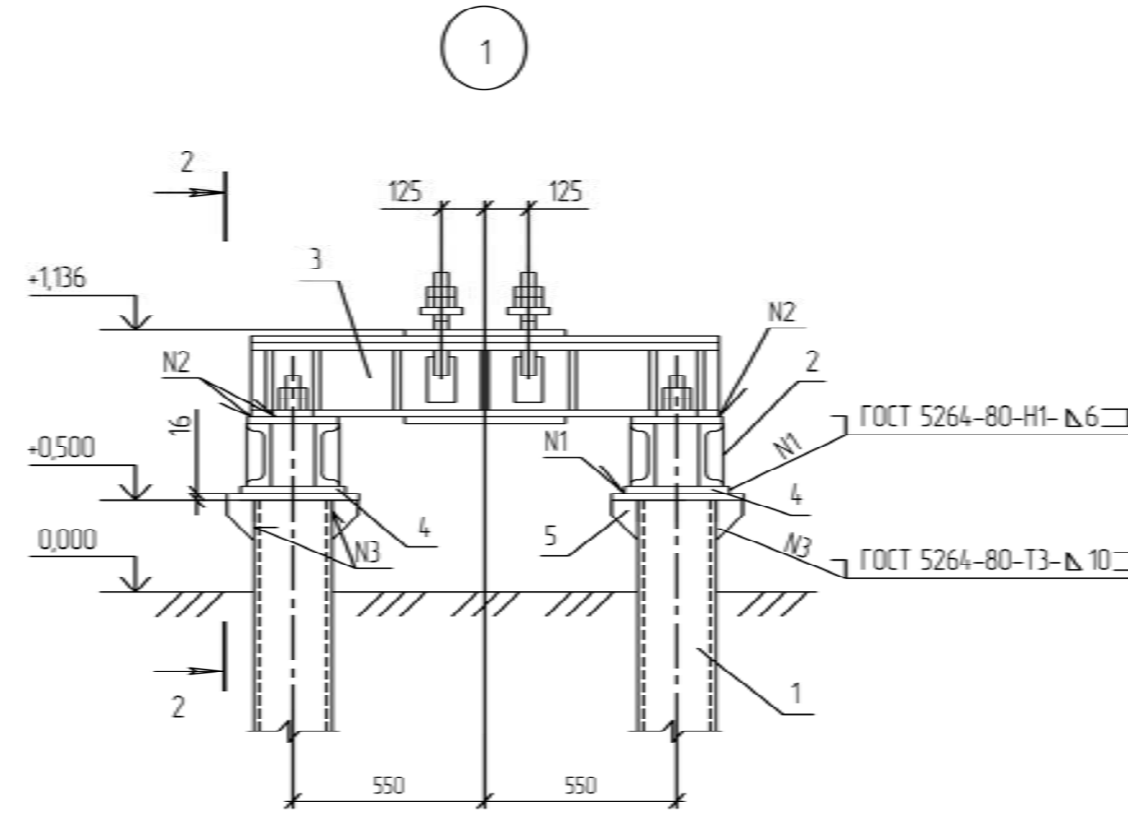
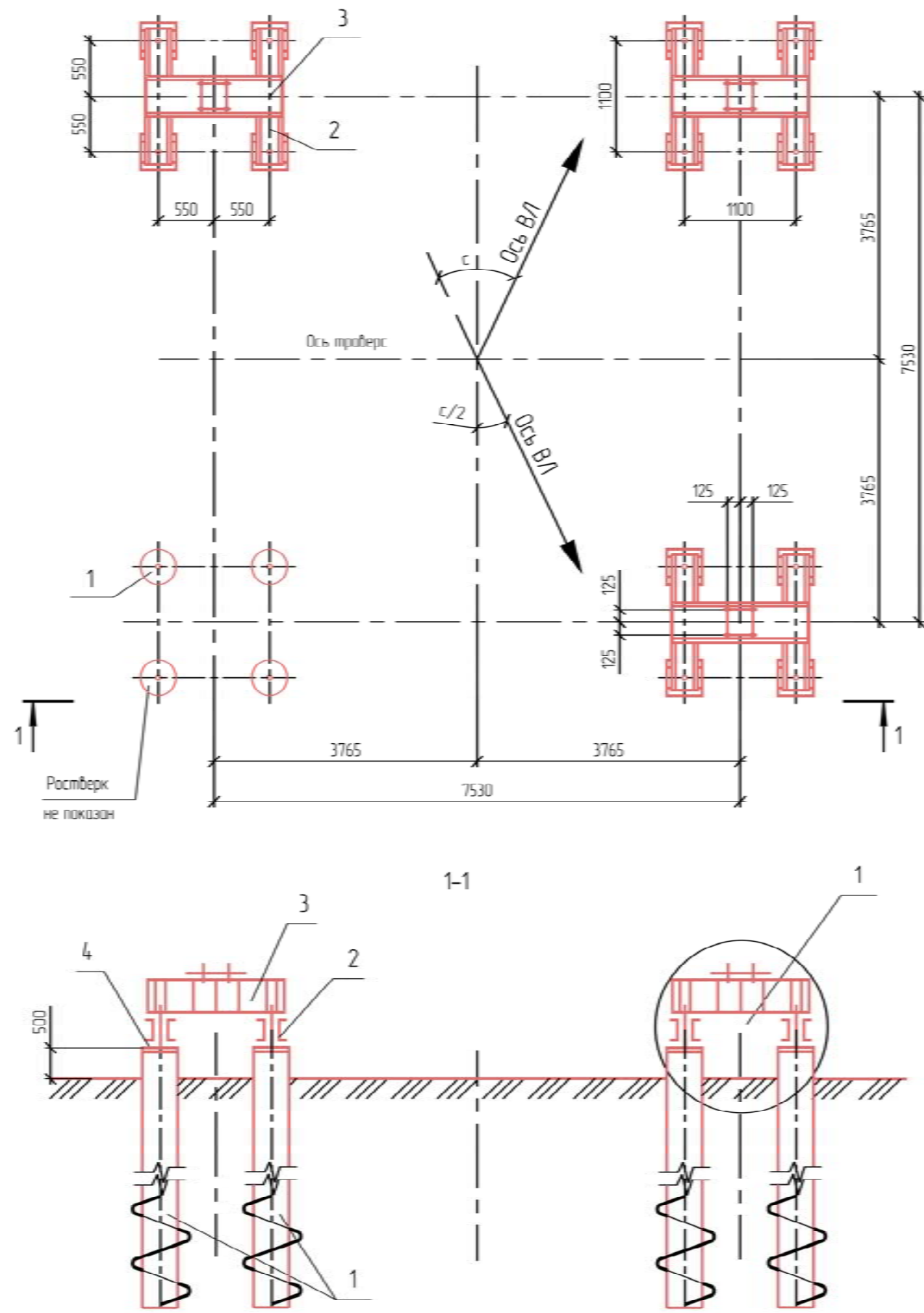


Фундамент под анкерно-угловые опоры



Спецификация к фундаменту под анкерно-угловые опоры

Поз	Обозначение	Наименование	Кол.	Масса ед, кг	
1	SVM-325/10/1200/15/ТП	Свая стальная винтовая	16	-	
2	3.4079-1463-16KM	Балка Б 35-24	8	176,77	
3	3.4079-1463-05KM	Балка Б 35-4-30	4	282,3	
4	3.4079-1463-01KM	Подкладка М49	16	10,0	
5		Оголовок сваи	16		в комплекте со сваями

- За относительную отметку 0,000 принята абсолютная планировочная отметка поверхности земли у опоры в соответствии с планом благоустройства.
- Работать совместно с ведомостью опор и фундаментов, продольными профилями по реконструируемому участку ВЛ 35 кВ Луч-12.
- После установки и выверки в проектное положение опоры на фундамент шайбы анкерных болтов прибить к болтаму непрерывным швом, катет шва 8 мм.
- Разницу вертикальной неточности забивки свай компенсировать установкой прокладок необходимой толщины под подкладку поз. 4. Прокладки должны иметь в плане те же размеры, что и поз. 4.
- Верхние балки растверки (поз. 3) должны плотно прилегать к нижним балкам (поз. 2) сварку производить с соблюдением всех технологических норм.
- После погружения винтовых свай полость трубы заполнить до уровня верха свай сухой песчано-цементной смесью.
- Установку металлических растверок производить при помощи кондукторов.

ИС19-09 ЭВ					
Строительство путепровода и транспортной развязки в разных уровнях на пересечении железной дороги в районе ПМК-9					
Изм.	Кол.ч.	Лист	№Док.	Подп.	Дата
Разраб.		Белов			12.19
Проверил		Гладков			12.19
Нач. отд.		Гладков			12.19
Н.контр.		Белов			12.19
Инженерные коммуникации				Стадия	Лист
Переустройство воздушных линий 35кВ				Р	19
Исполнение 1				АО «УЖСХ»	