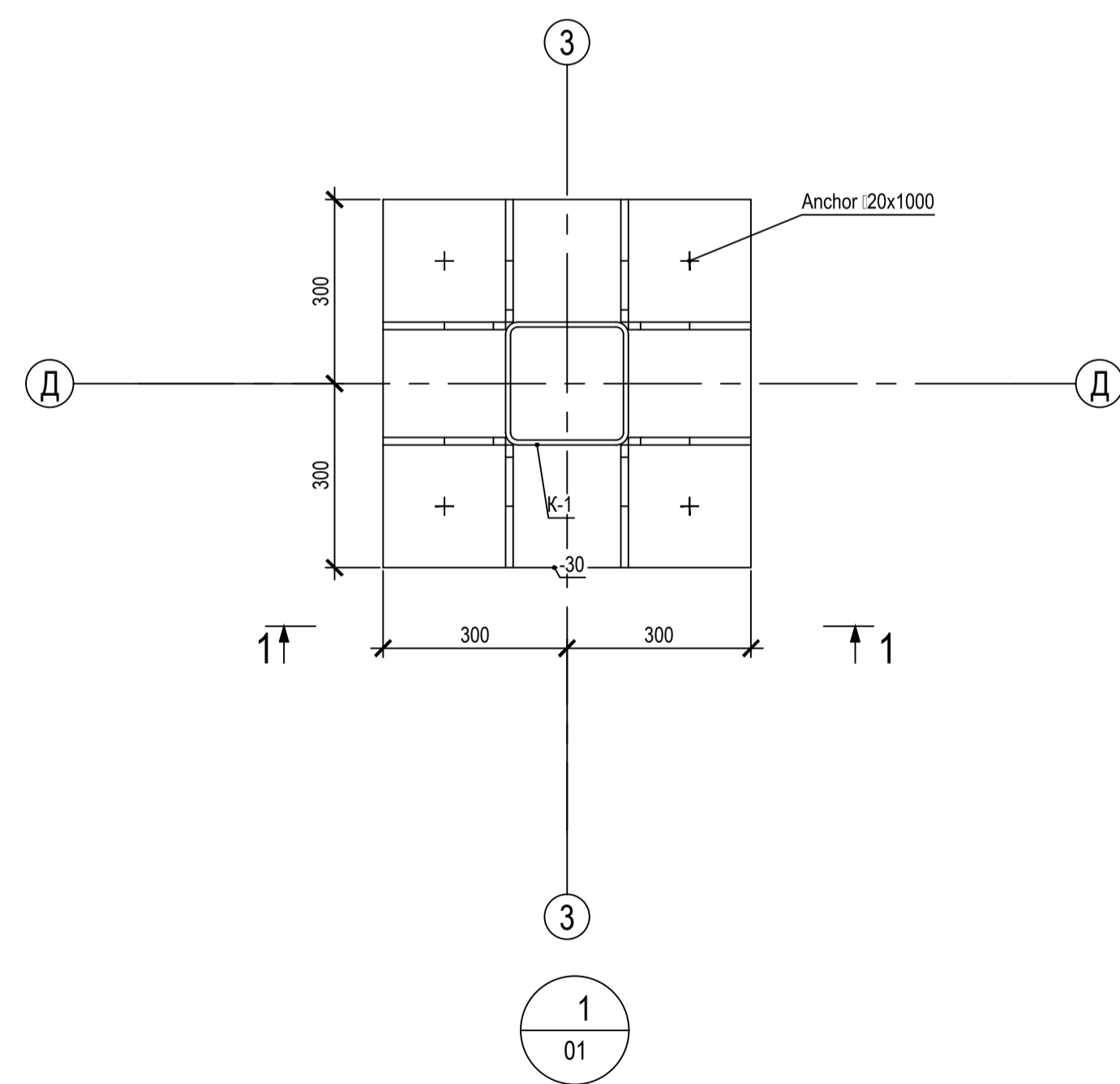
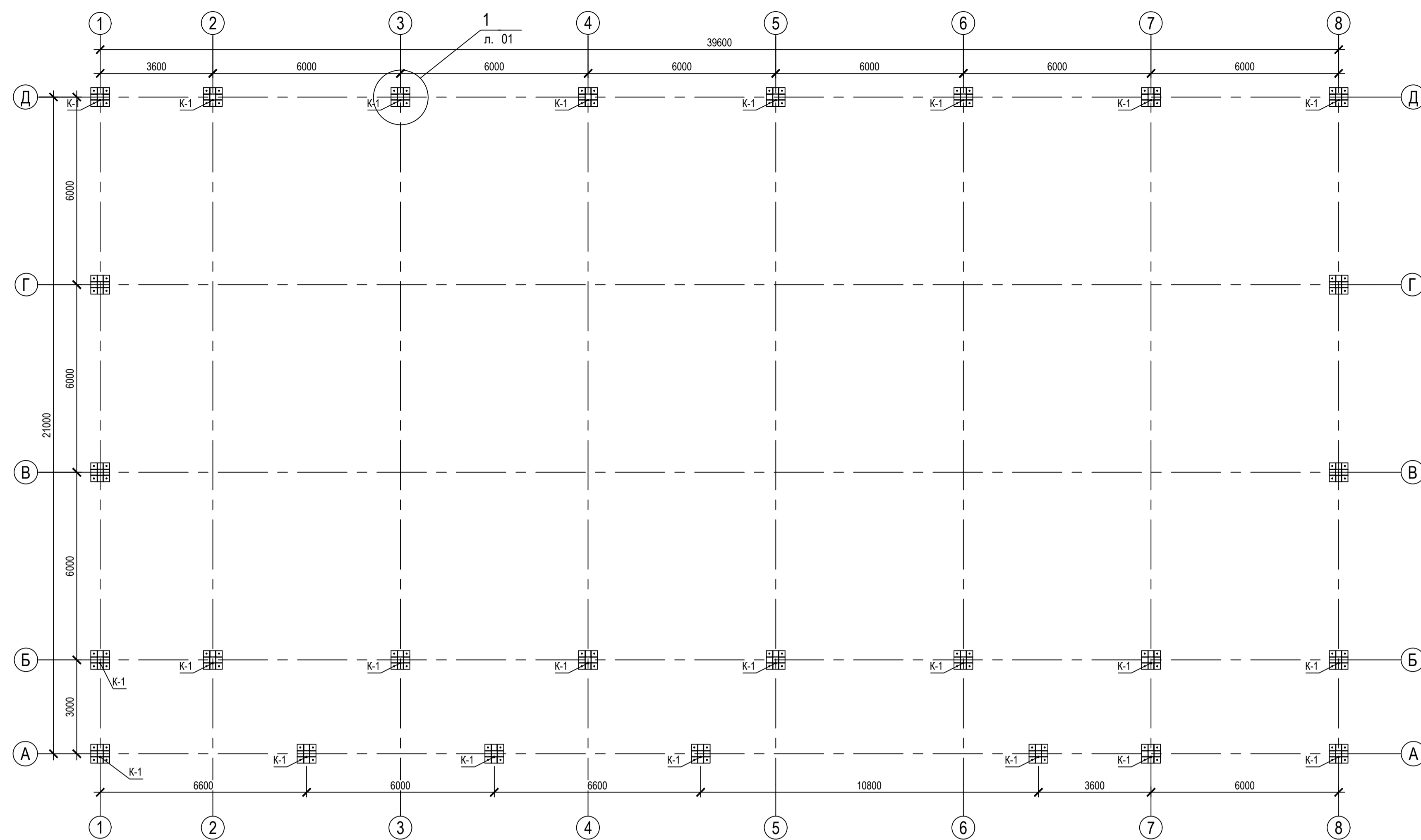
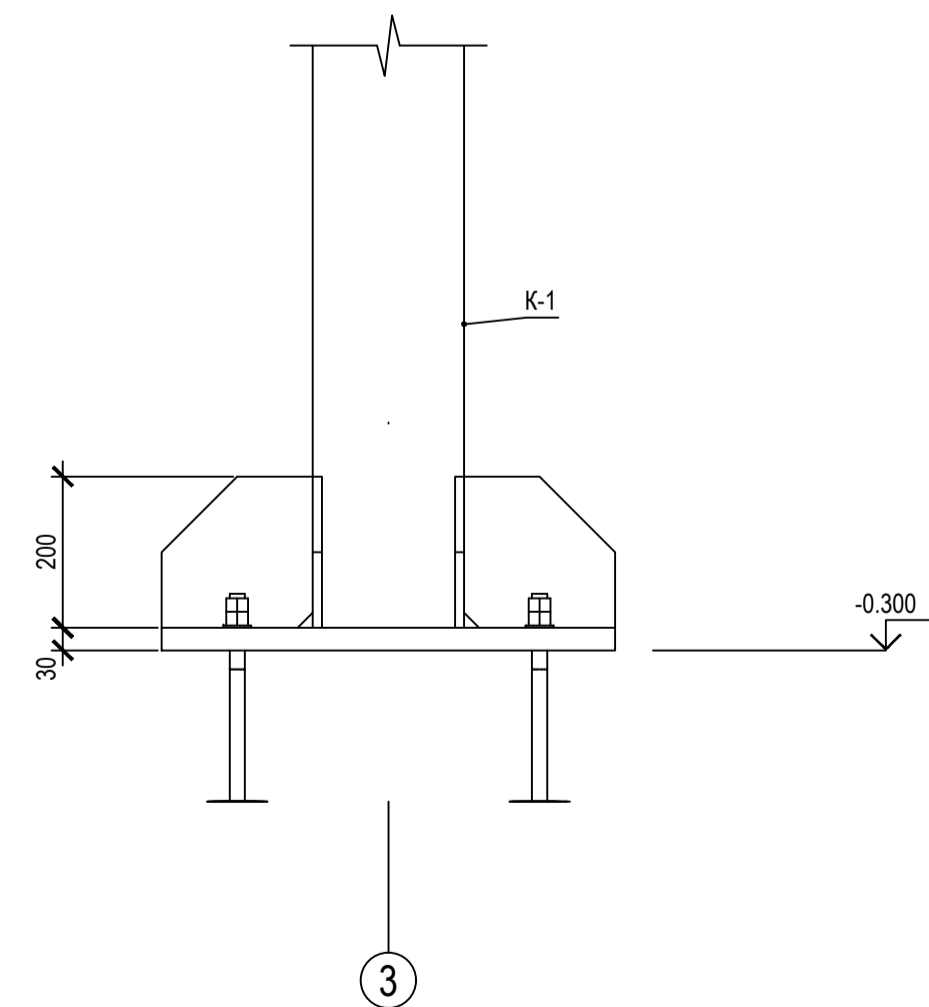


Вид



1 - 1



Расчетные нагрузки на фундаменты

Место-положение	Марка базы	Правило знаков	Усилие	N max		N min		В том числе ветер	Примечание
				+M	-M	+M	-M		
БК1	цифровая ось		N, т	36,4	-	9,2	-	-	
			Mx, т*м	±2,8	-	±2,0	-	-	
			Qy, т	±0,8	-	±0,6	-	-	
			Qx, т	±0,5	-	±0,5	-	-	
			Mу, т*м	±0,5	-	±0,5	-	-	
БК2	буквенная ось		N, т	4,8	-	1,2	-	-	
			Mx, т*м	±0,1	-	±0,1	-	-	
			Qy, т	±0,1	-	±0,1	-	-	
			Qx, т	±0,1	-	±0,6	-	-	
			Mу, т*м	±0,2	-	±0,8	-	-	

Согласовано:
 Дата: _____
 Подп. и дата: _____
 Имя, № подл.: _____
 Имя, № подл.: _____
 Имя, № подл.: _____