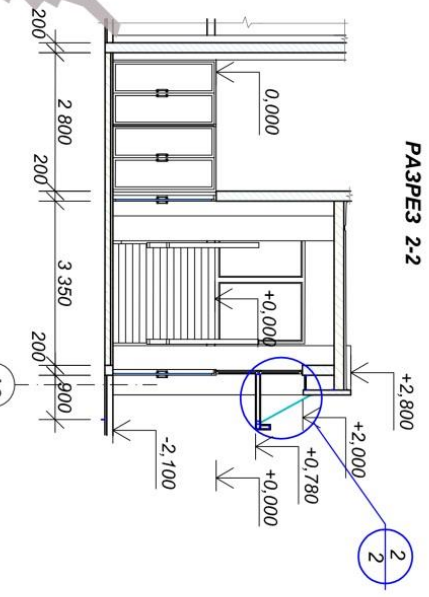
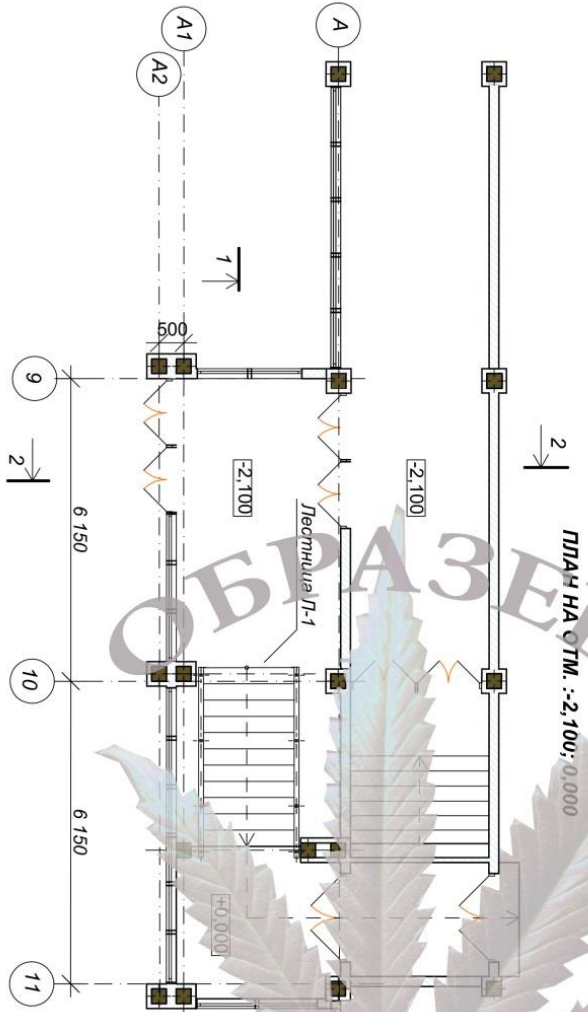


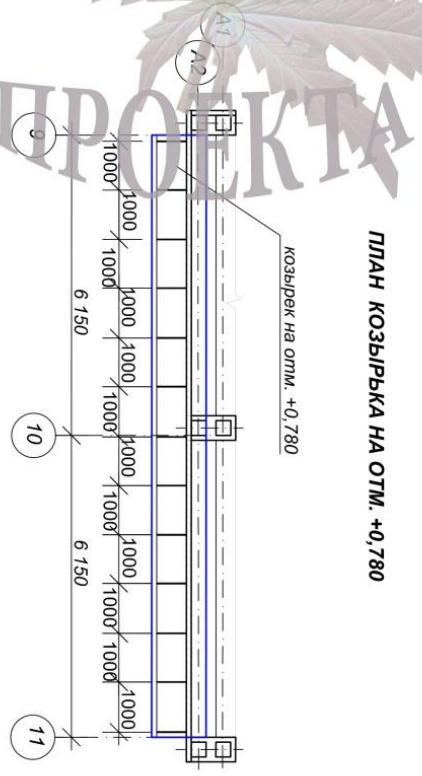
РАЗРЕЗ 1-1



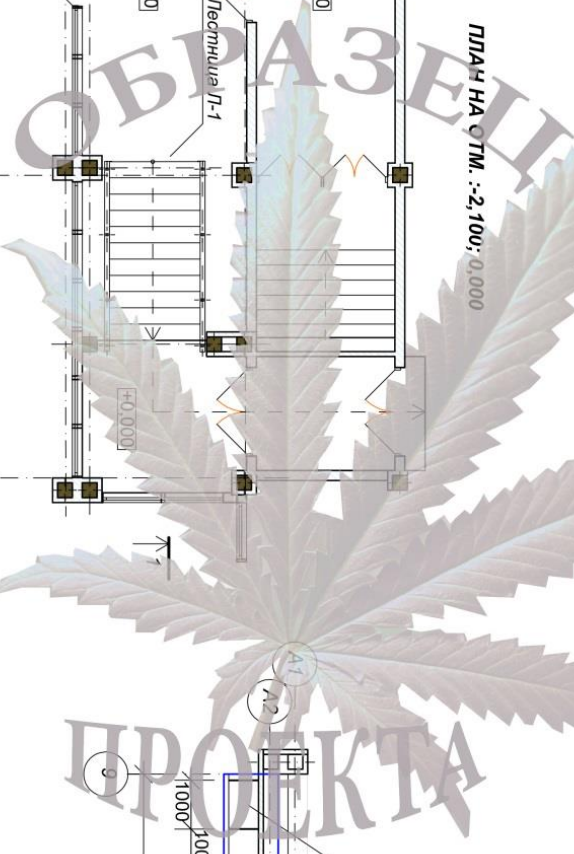
РАЗРЕЗ 2-2



ПЛАН НА ОТМ. :-2,100; 0,000



ПЛАН КОЗЫРЬКА НА ОТМ. +0,780



Реконструкция входной группы супермаркета

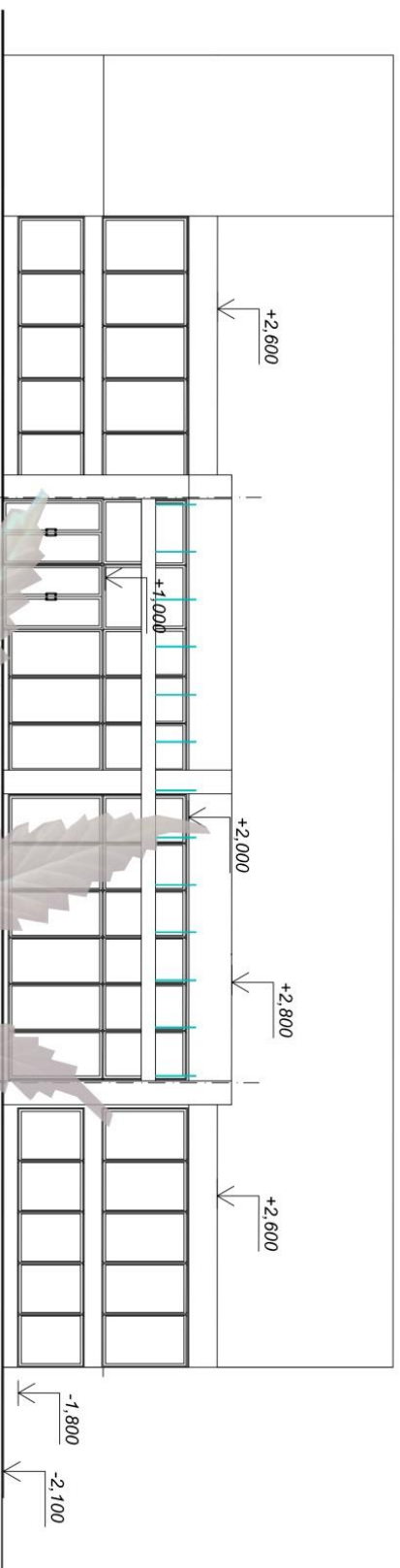
-КЖ

Изм. кол.	Листы	№ док.	Подпись	Дата
ЛИП				
Разраб.				

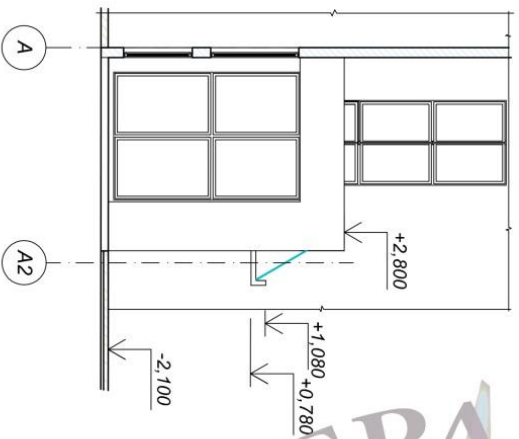
Разрезы 1-1, 2-2.
 План на отм. :- 2,100; +0,000.
 План козырька на отм. +0,780

Стадия	Лист	Листов
П	3	

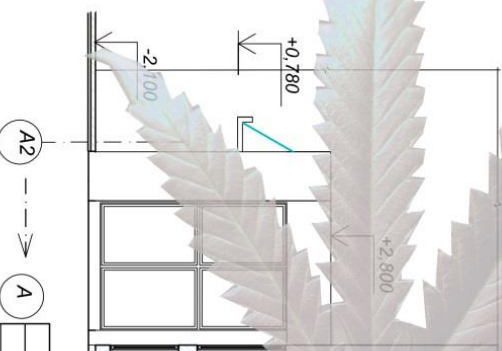
ФАСАД ВХОДНОЙ ГРУППЫ В ОСЯХ 9-11



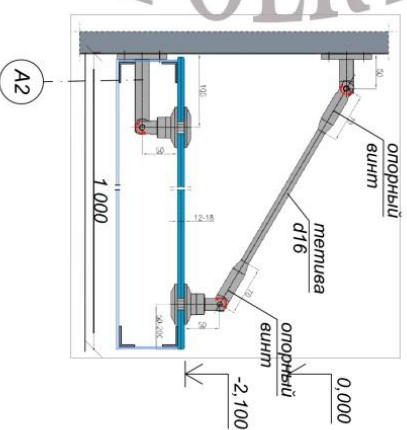
ФАСАД ВХОДНОЙ ГРУППЫ В ОСЯХ А-А2



ФАСАД ВХОДНОЙ ГРУППЫ В ОСЯХ А2-А



УЗЕЛ 2



-КЖ			
Реконструкция входной группы супермаркета			
Изм. кол.	Лист	№ док. подписавшего	
Разраб.	ГИП		
	Стация	Лист	Листов
	П	2	

Фасад входной группы в осях 9-11.
Фасады: 9-11; А-А2. Узел 2.

ПЛАН ЛЕСТНИЦЫ Л-1

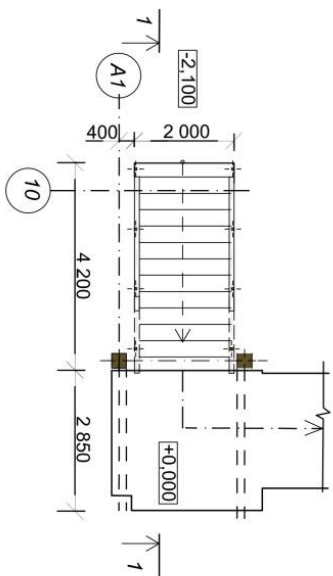
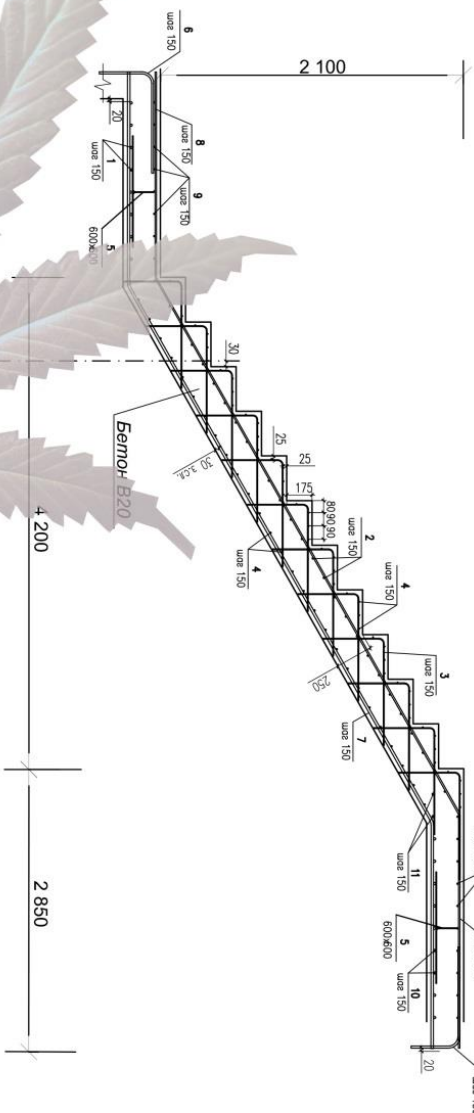


СХЕМА АРМИРОВАНИЯ ЛЕСТНИЦЫ Л-1



ВЕДОМОСТЬ АРМАТУРНЫХ СТЕРЖНЕЙ

Поз	Обозначение	Наименование	Кол.	Масса ед. кг.	Примечание
1	ГОСТ 5781-82*	Лестница Л-1			
1	ГОСТ 5781-82*	Огнелюбые стержни			
1	ГОСТ 5781-82*	Ø16 А-III	14	4,355	60,9
2	ГОСТ 5781-82*	Ø10 А-III	27	0,72	19,4
3	ГОСТ 5781-82*	Ø6 А-1	109	0,25	26,9
4	ГОСТ 5781-82*	Ø6 А-1	28	0,26	7,28
5	ГОСТ 5781-82*	Ø6 А-1	4	0,40	1,60
6	ГОСТ 5781-82*	Ø14 А-III	26	1,43	37,2
7	ГОСТ 5781-82*	Ø16 А-III	13	10,7	139,1
8	ГОСТ 5781-82*	Ø10 А-III	13	4,38	56,9
9	ГОСТ 5781-82*	Ø10 А-III	9	7,0	15,3
10	ГОСТ 5781-82*	Ø16 А-III	10	4,51	45,1
11	ГОСТ 5781-82*	Ø16 А-III	2	4,51	9,02
12	ГОСТ 5781-82*	Ø10 А-III	10	1,76	17,6
	Козырек	Огнелюбые стержни			

ВЕДОМОСТЬ МЕТАЛЛА

Марка сплава	Изгибная		Всего:
	ГОСТ 5781-82*	ГОСТ 5781-82*	
Лестница Л-1	Ø10	Ø16	702,52
	109,2	508,24	
Арматура класса А-III		Ø6	47,88
ГОСТ 5781-82*		Ø6	
		Итого:	702,52

-КЖ

Реконструкция входной группы супермаркета

Изм. кол.	лист	№ док. подписи	дата

Изм. кол.	лист	№ док. подписи	дата

Статус	Лист	Листов
П	4	

План лестницы Л1
Ведомость металла