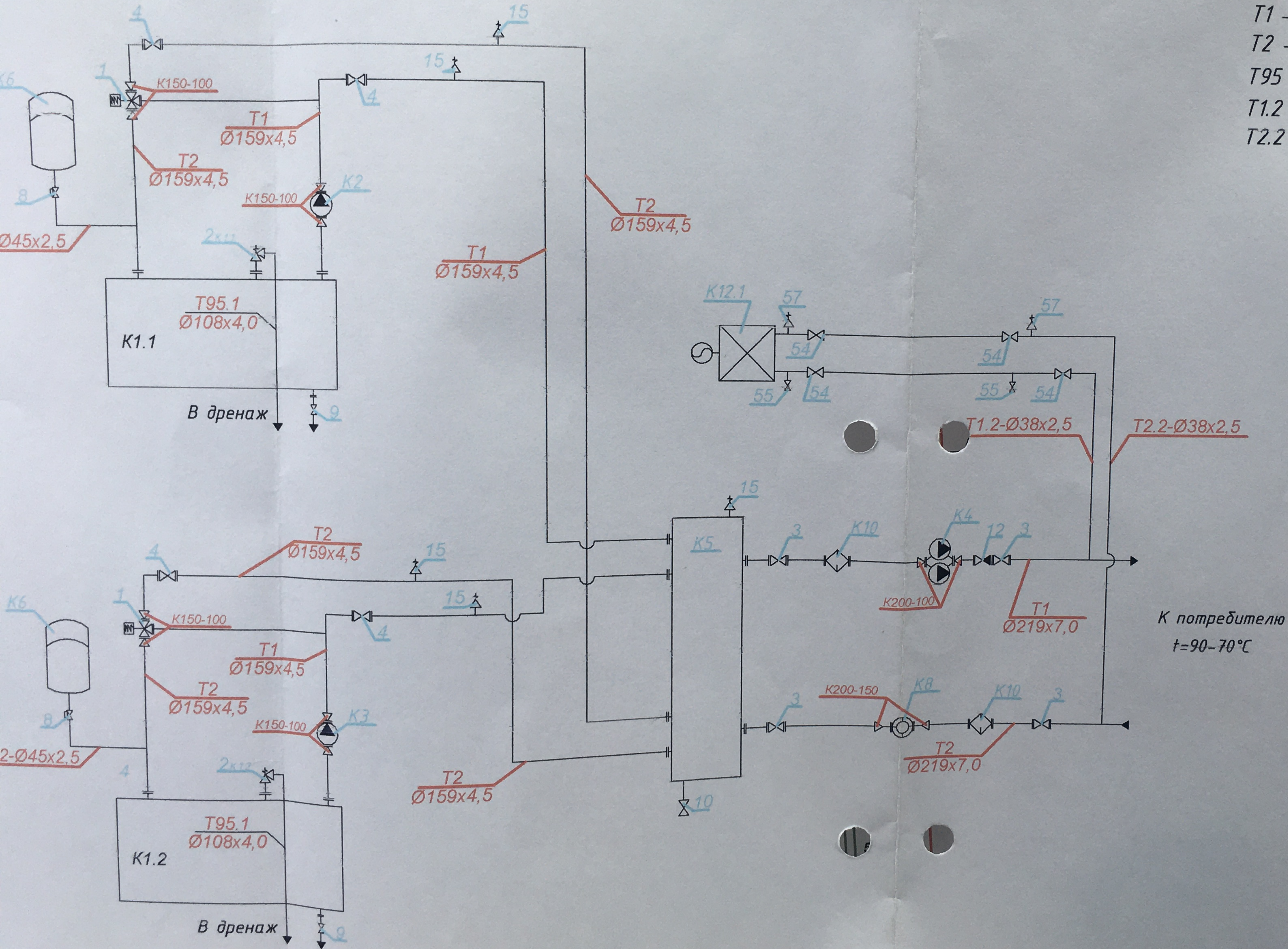


# Тепловая схема котельной

Условные обозначения

- T1 - подающий трубопровод теплоснабже
- T2 - обратный трубопровод теплоснабже
- T95 - сбросной трубопровод водогрейной
- T1.2 - подающий трубопровод отопления
- T2.2 - обратный трубопровод отопления



К потребителю  
t=90-70°C

ВЫП  
В  
ПОДПИС