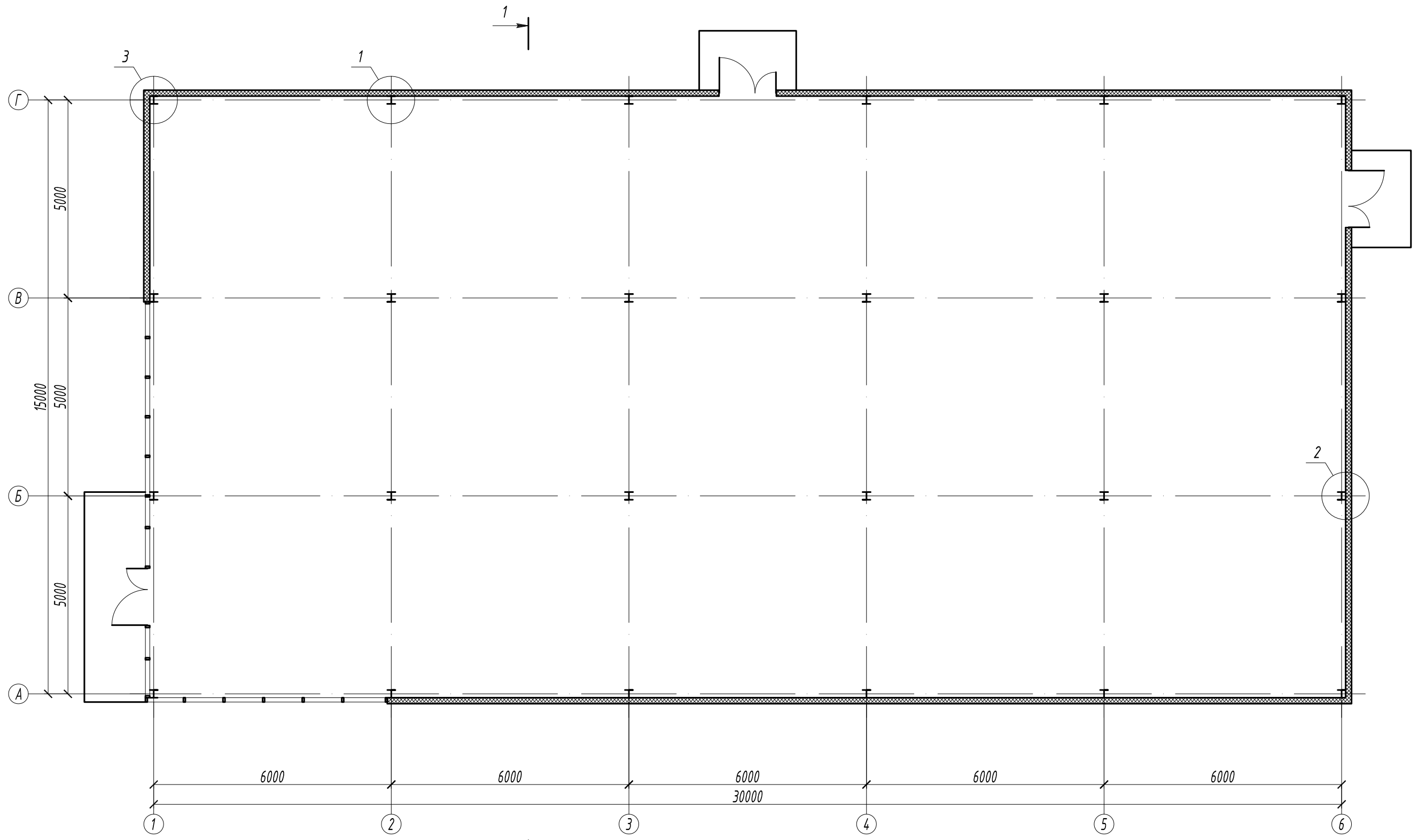


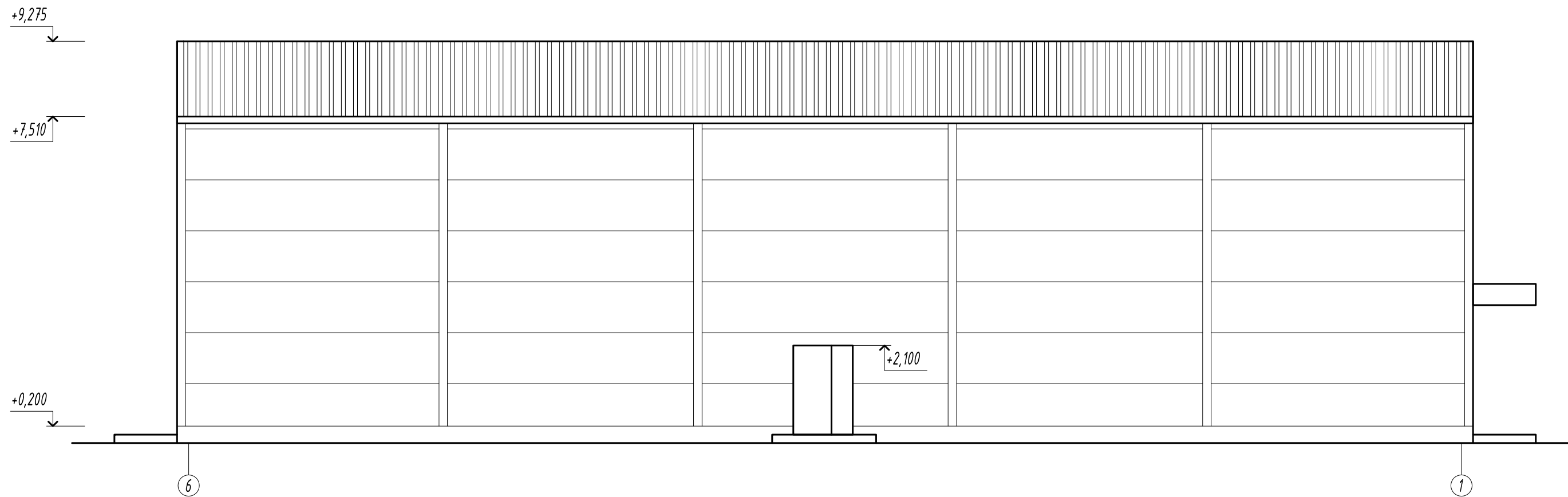
План 1 этажа



Инв. № подл. Подп. и дата. Взам. инв. №

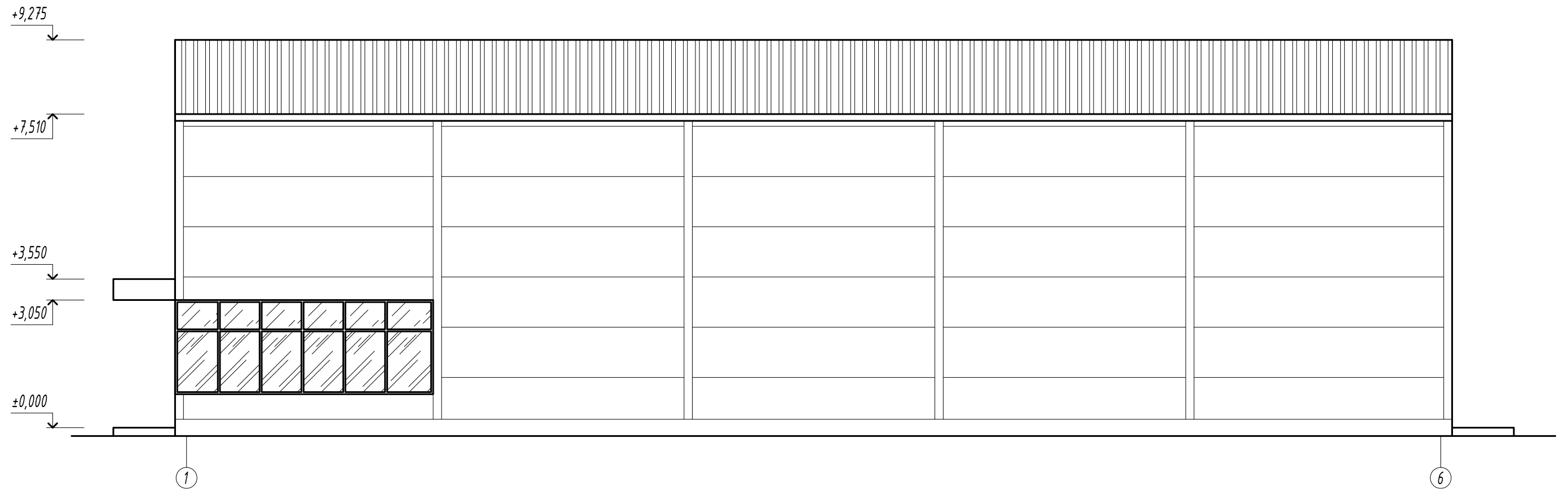
				2019	19/014-AP		
					Ленинградская область, д. Вартемяги, к.н. 47:07:04-05005:4		
Изм.	Лист	№ докум.	Подпись	Дата	Стадия	Лист	Листов
					Р	1	13
ГИП		Каргин А.А.	<i>[Signature]</i>	19.11	Реконструкция ангара в здание магазина		
Исполнит.		Наумец А.Е.	<i>[Signature]</i>	19.11			
Проверил		Барабанова С.А.	<i>[Signature]</i>	19.11	План 1 этажа		ООО "Приоритет"

Фасад 6-1



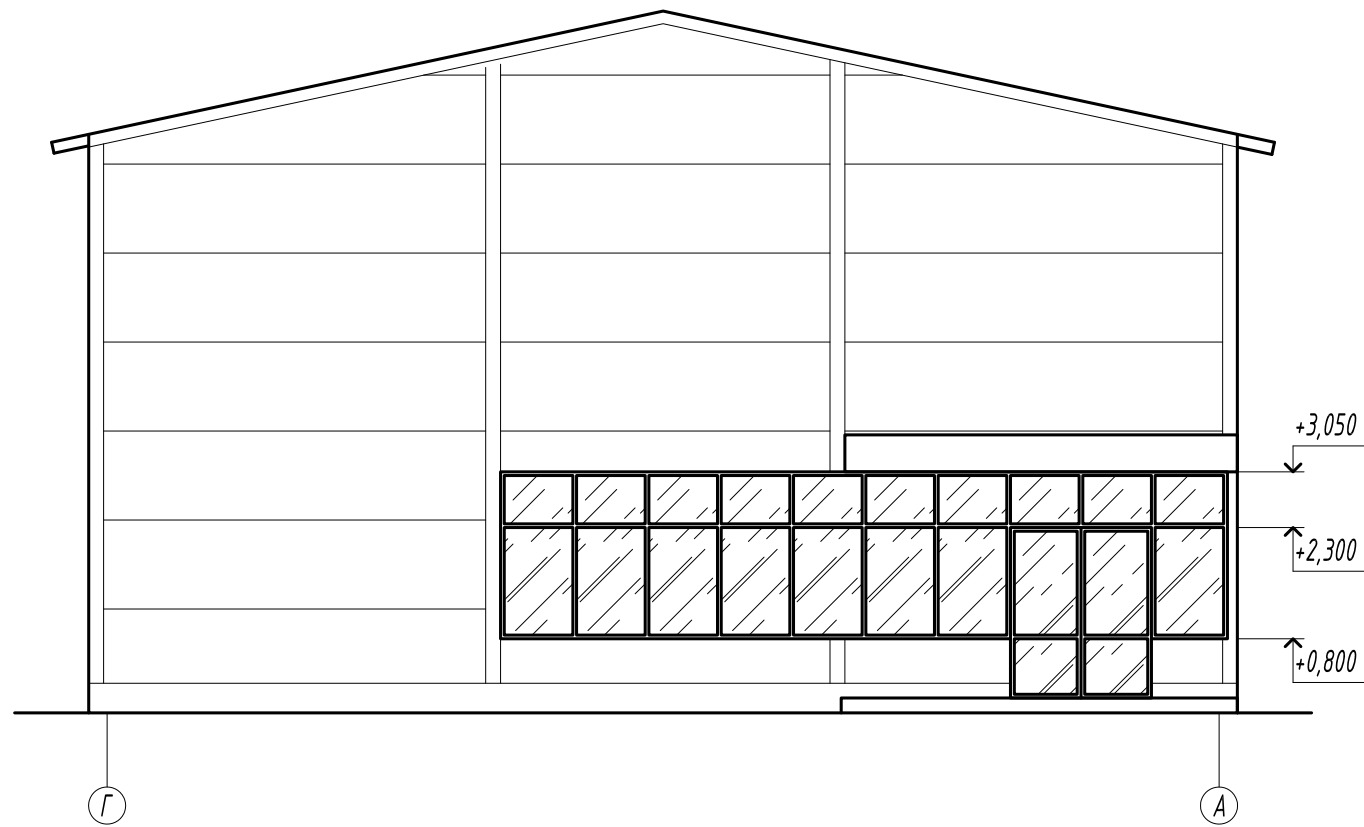
				2019	19/014-AP			
					Ленинградская область, д. Вартемяги, к.н. 47:07:04:05005:4			
Изм.	Лист	№ докум.	Подпись	Дата				
					Стадия	Лист	Листов	
					Р	4	10	
					ООО "Приоритет"			
Проверил	Барабанова С.А.			19.11	Фасад 6-1			

Фасад 1-6



				2019	19/014-AP			
					Ленинградская область, д. Вартемяги, к.н. 47:07:04:05005:4			
Изм.	Лист	№ докум.	Подпись	Дата	Реконструкция ангара в здание магазина	Стадия	Лист	Листов
			<i>Каргин</i>	19.11		Р	5	10
			<i>Наумец</i>	19.11				
Проверил	Барабанова С.А.		<i>С.А.</i>	19.11	Фасад 1-6		ООО "Приоритет"	

Фасад Г-А

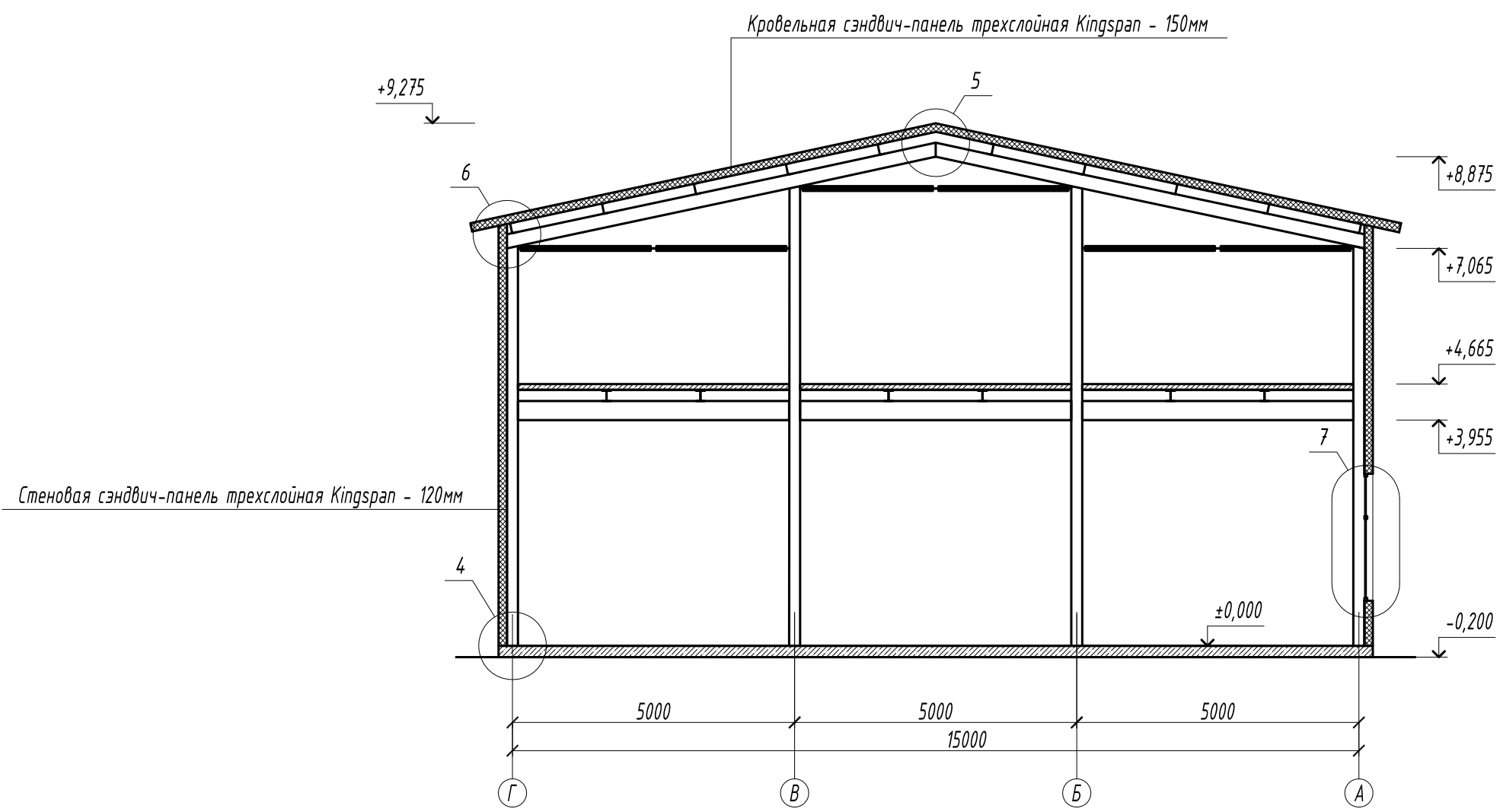


Фасад А-Г

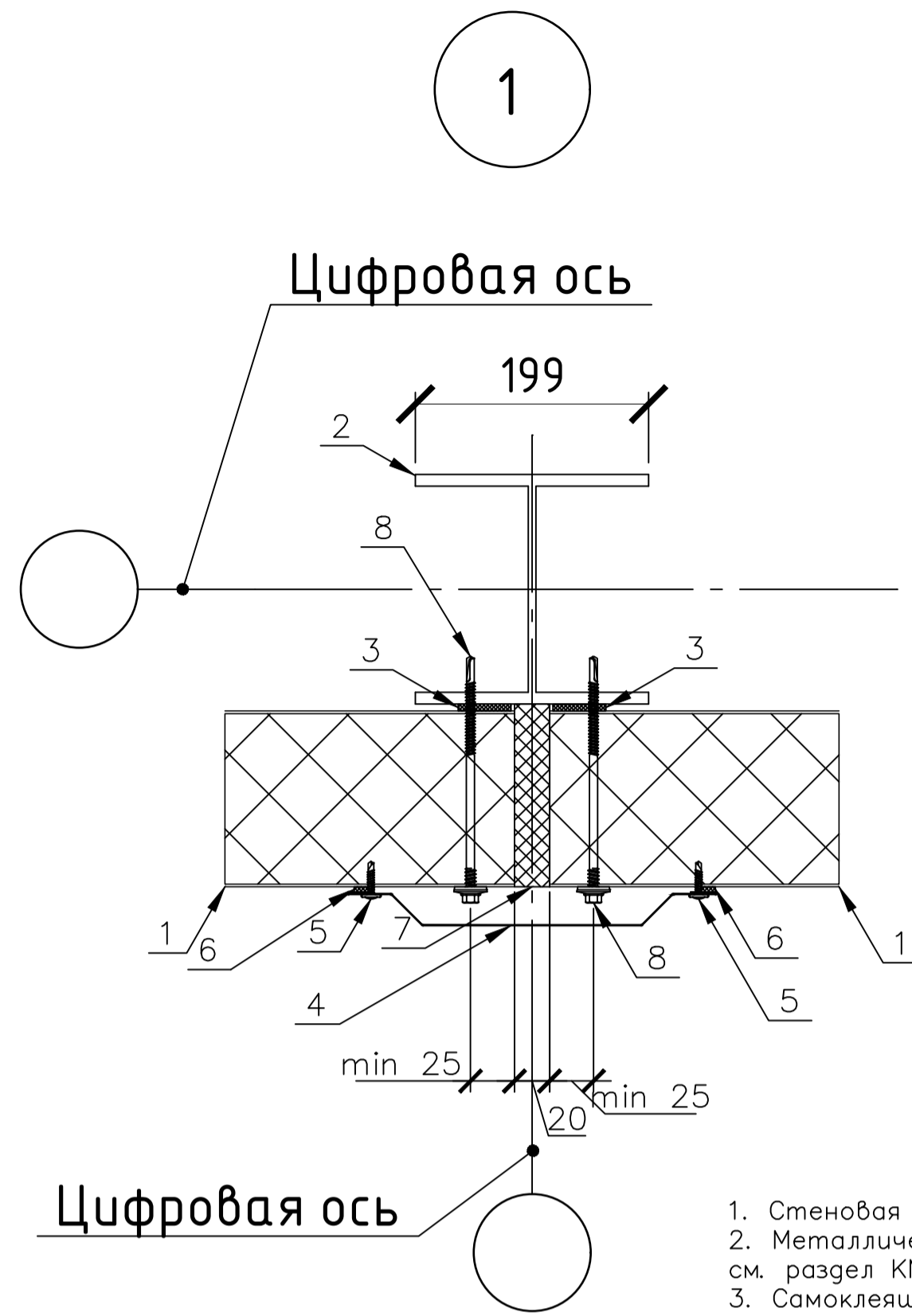


				2019	19/014-AP			
					Ленинградская область, д. Вартемяги, к.н. 47:07:04:05005:4			
Изм.	Лист	№ докум.	Подпись	Дата	Реконструкция ангара в здание магазина	Стадия	Лист	Листов
						Р	6	10
ГИП		Каргин А.А.	<i>[Signature]</i>	19.11				
Исполнит.		Наумец А.Е.	<i>[Signature]</i>	19.11				
Проверил		Барабанова С.А.	<i>[Signature]</i>	19.11	Фасады Г-А, А-Г	ООО "Приоритет"		

1-1

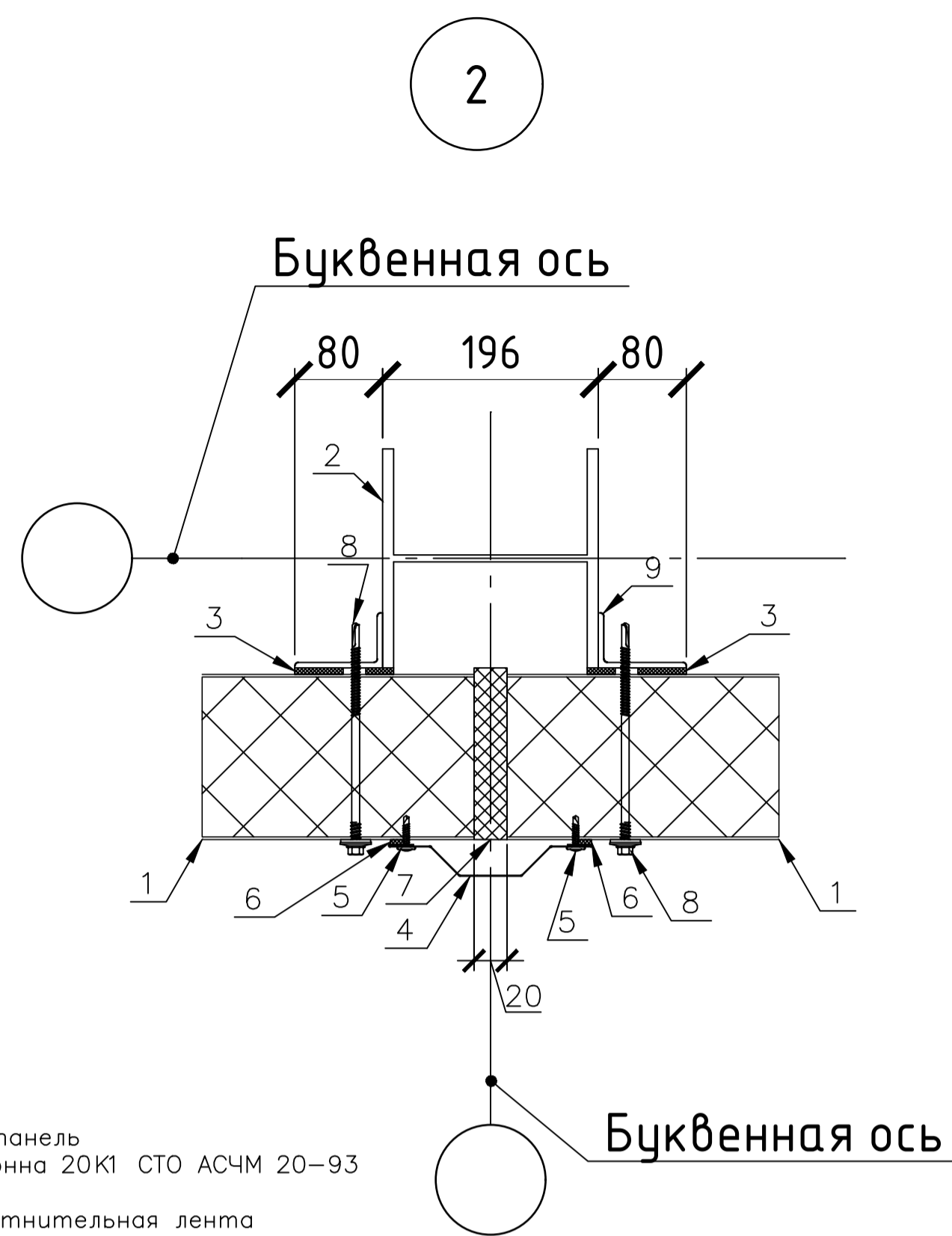


				2019	19/014-AP			
					Ленинградская область, д. Вартемяги, к.н. 47:07:04:05005:4			
Изм.	Лист	№ докум.	Подпись	Дата	Реконструкция ангара в здание магазина	Стадия	Лист	Листов
						Р	7	13
Исполнит.					Разрез 1-1	ООО "Приоритет"		
Проверил	Барабанова С.А.			19.11				

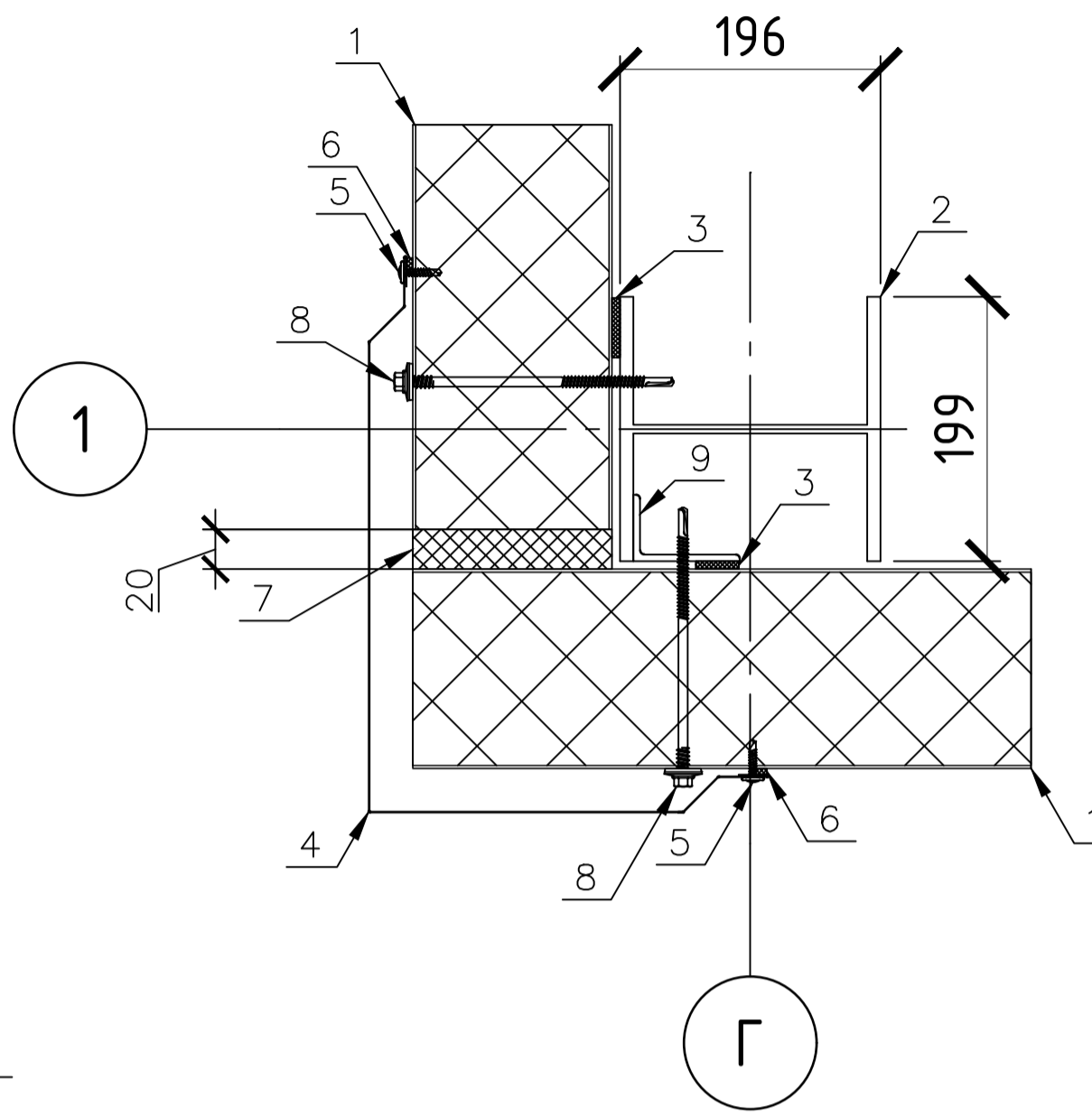


Цифровая ось

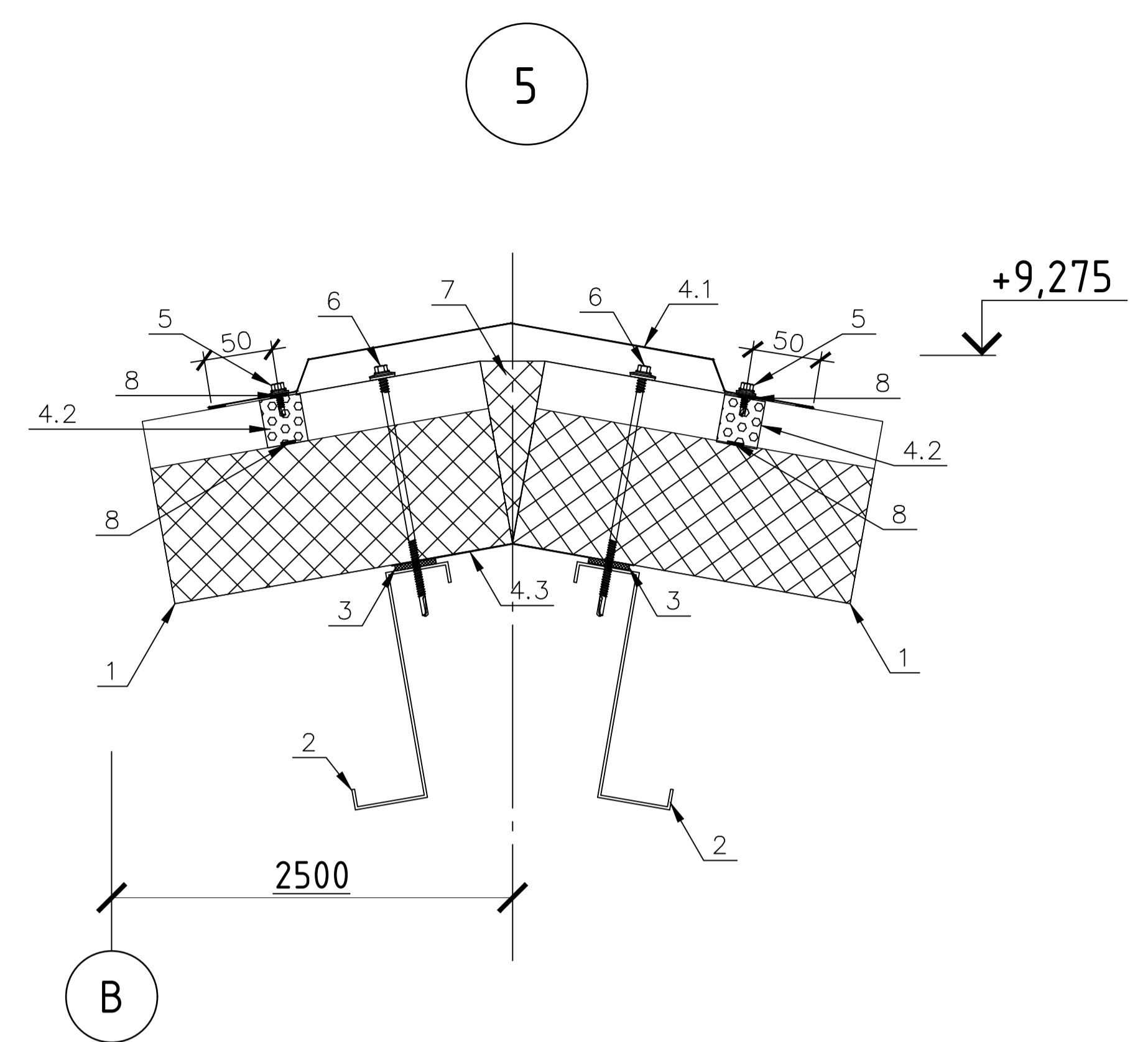
1. Стеновая сэндвич-панель
2. Металлическая колонна 20К1 СТО АСЧМ 20-93 см. раздел КМ
3. Самоклеящаяся уплотнительная лента 4*30-6м
4. Фасонный элемент Н2
5. Саморез 4,2*19 шаг 300 мм
6. Самоклеящаяся уплотнительная лента 3*8-10м
7. Минеральная вата для заделки стыков
8. Самосверлящий винт
9. Металлический уголок 80x50x5 ГОСТ 8510-86* см. раздел КМ



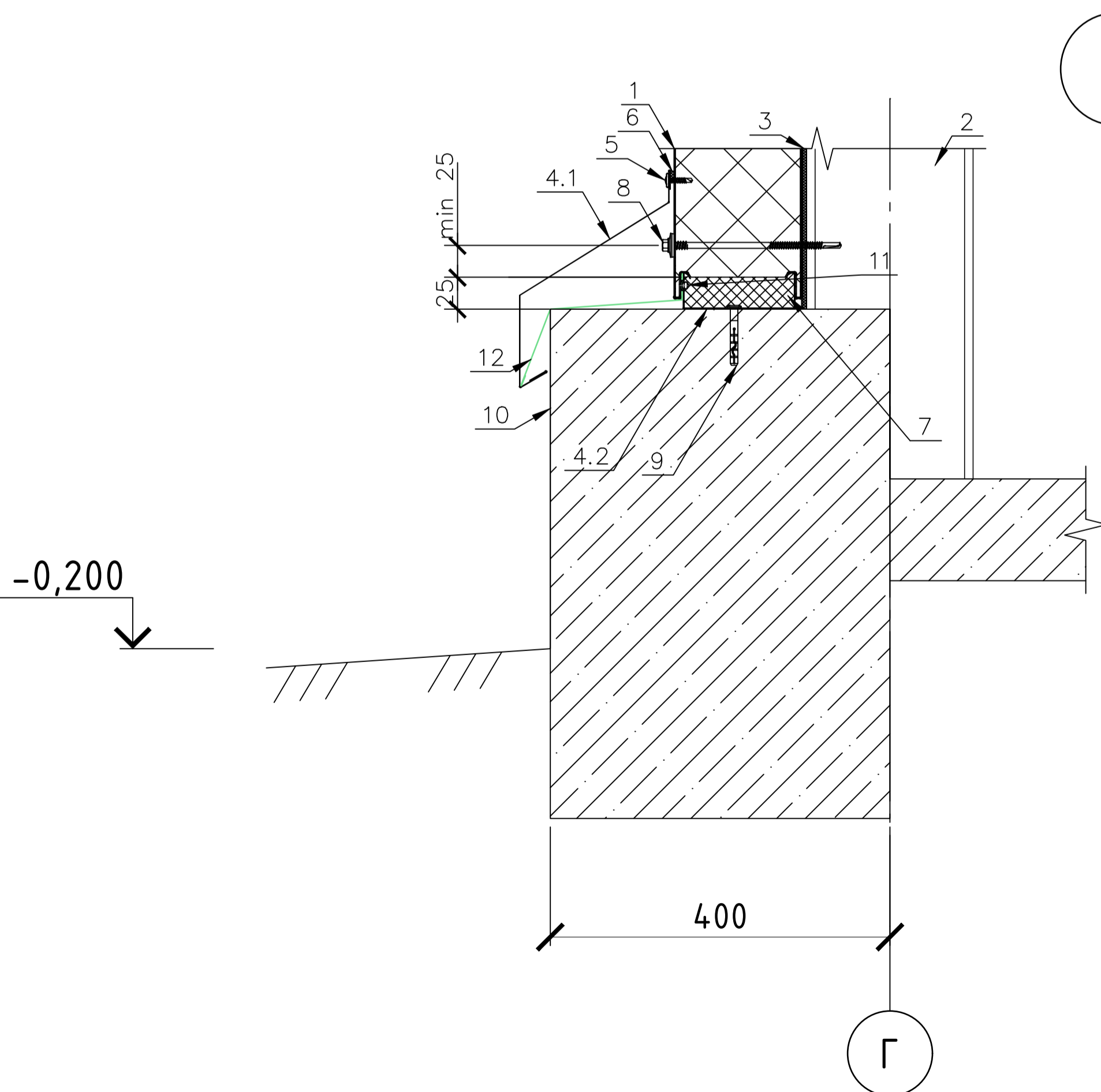
Буквенная ось



1. Стеновая сэндвич-панель
2. Металлическая колонна 20К1 СТО АСЧМ 20-93 см. раздел КМ
3. Самоклеящаяся уплотнительная лента 4*30-6м
4. Фасонный элемент Н11
5. Саморез 4,2*19 шаг 300 мм
6. Самоклеящаяся уплотнительная лента 3*8-10м
7. Минеральная вата для заделки стыков
8. Самосверлящий винт
9. Металлический уголок 80x50x5 ГОСТ 8510-86* см. раздел КМ



1. Кровельная сэндвич-панель
2. Металлический кровельный прогон см. раздел КМ
3. Самоклеящаяся уплотнительная лента 4*30-6м
- 4.1 Фасонный элемент Н79
- 4.2 Уплотнитель тип А
- 4.3 Фасонный элемент Н18
5. Саморез с шайбой и EPDM прокладкой 4,8x19 (20) (окраш.)
6. Самосверлящий винт EJOТ
7. Минеральная вата для заделки стыков
8. Лента бутилкаучуковая 2x10 мм



4

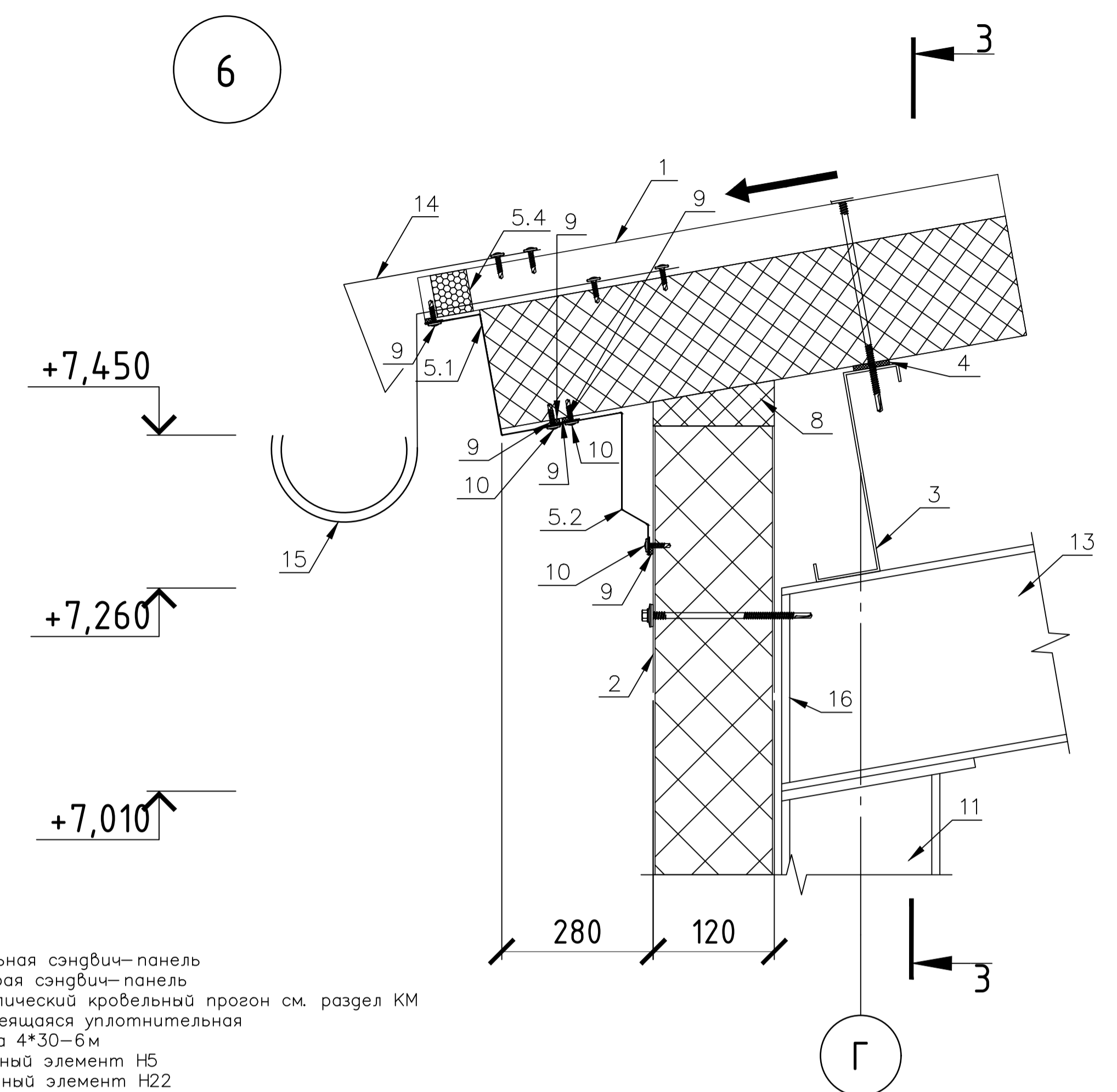
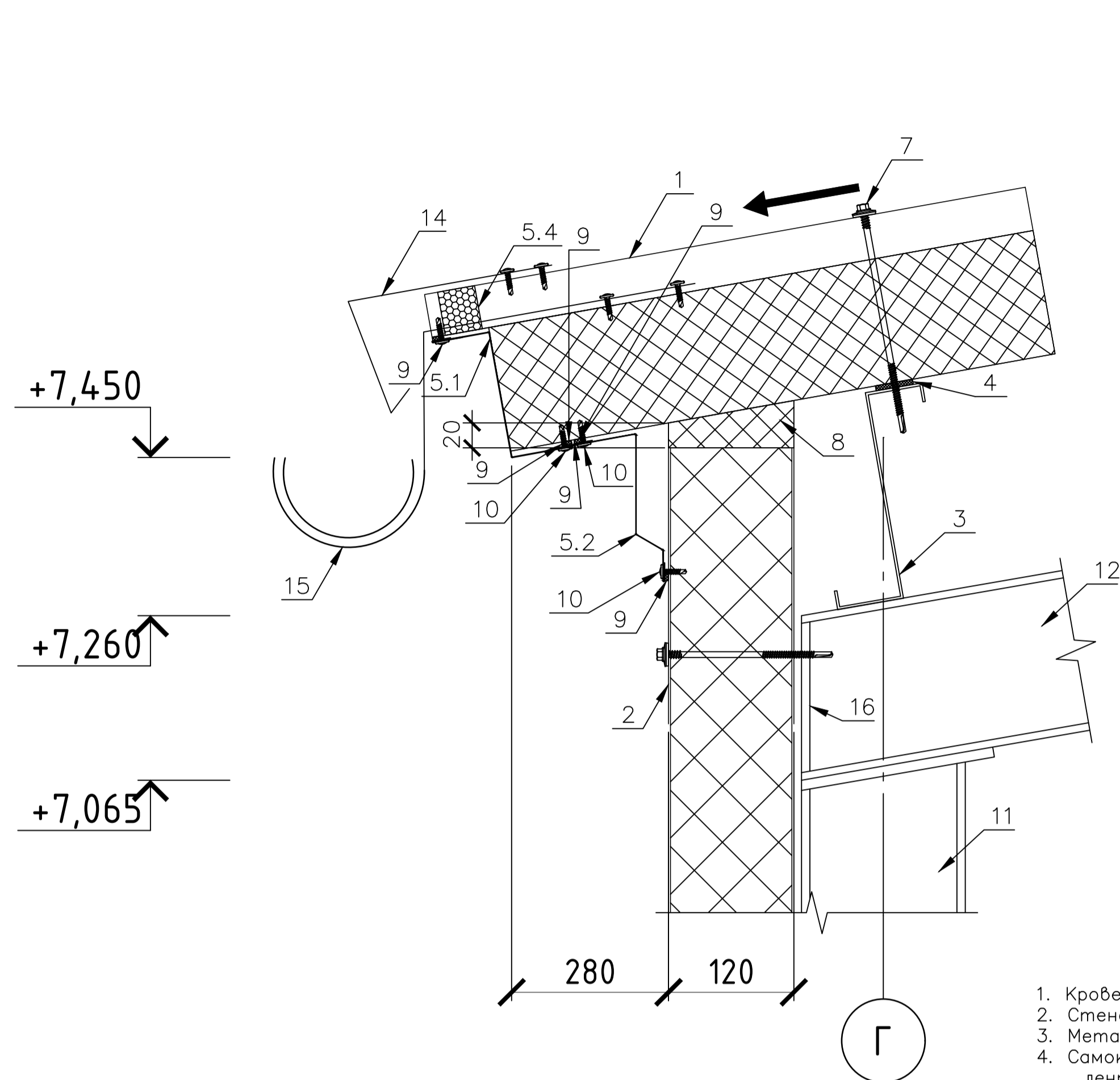
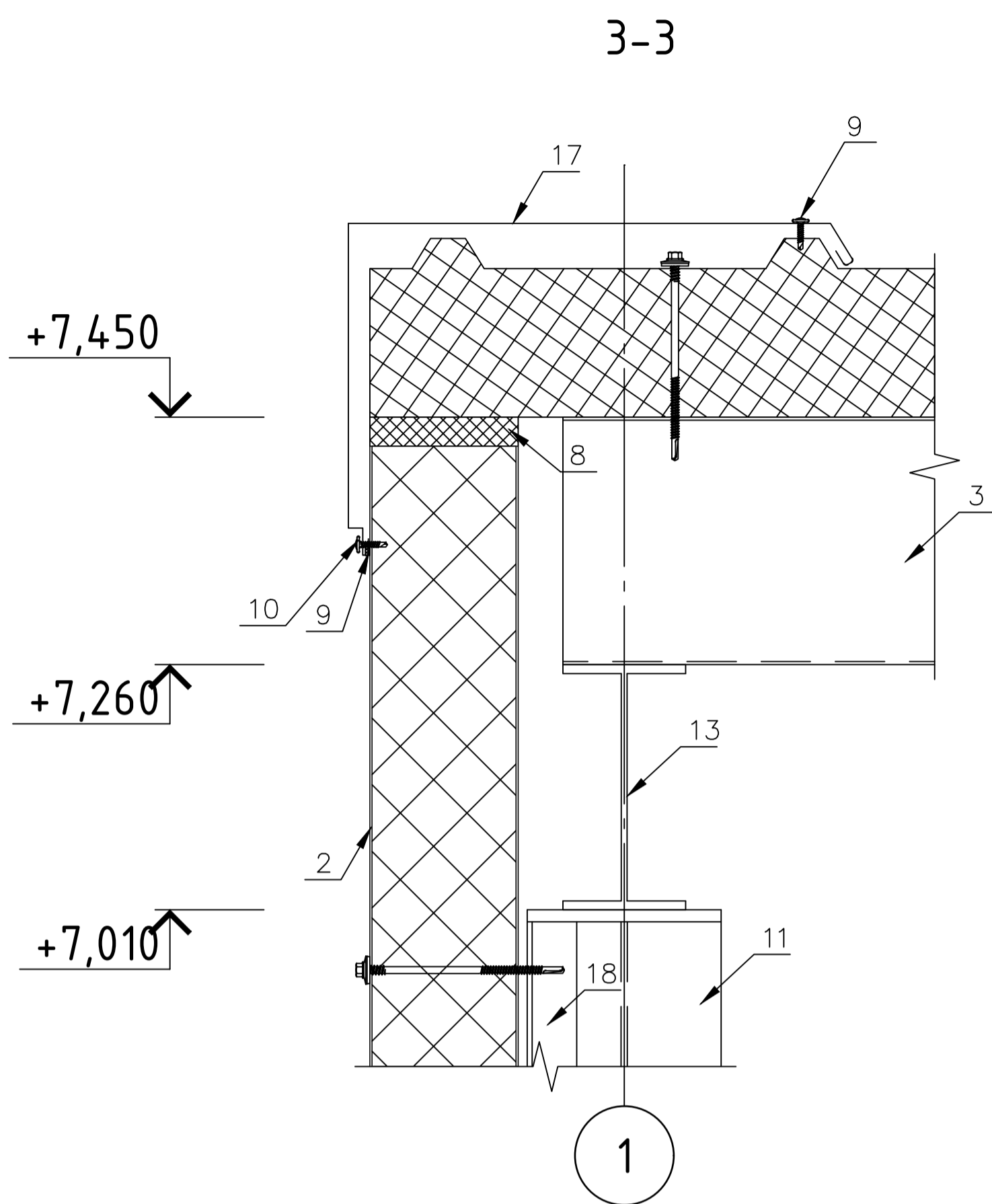
+0,200

0,000

-0,200

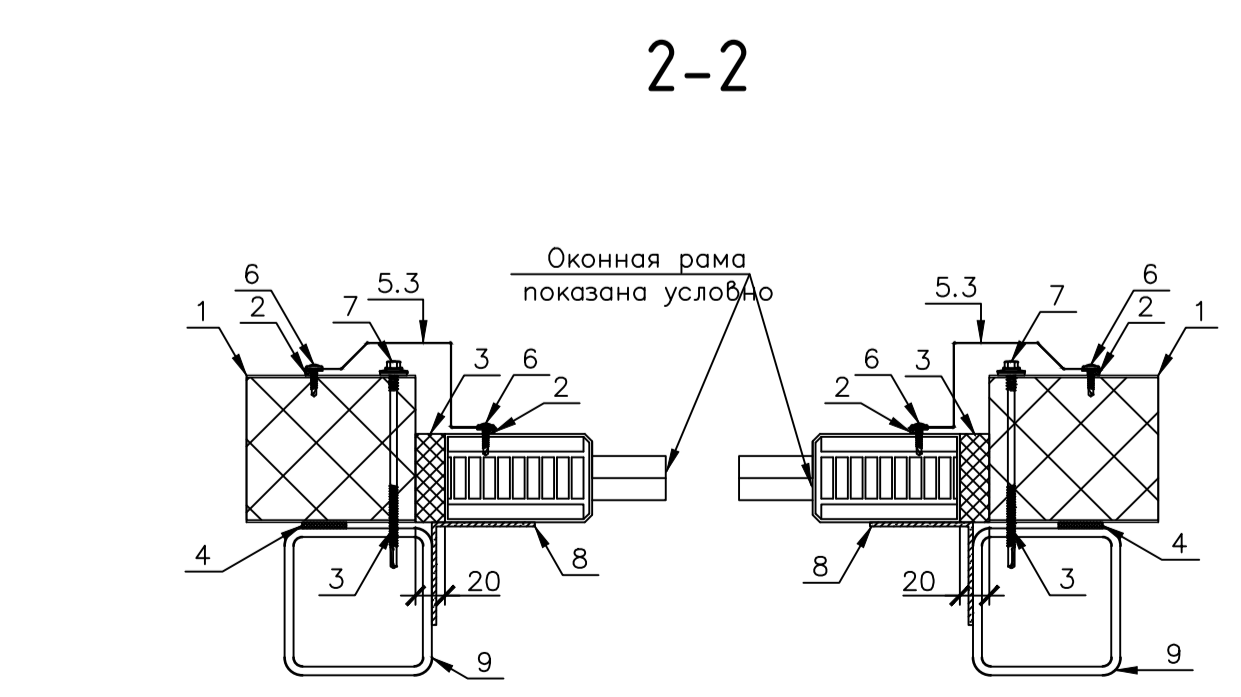
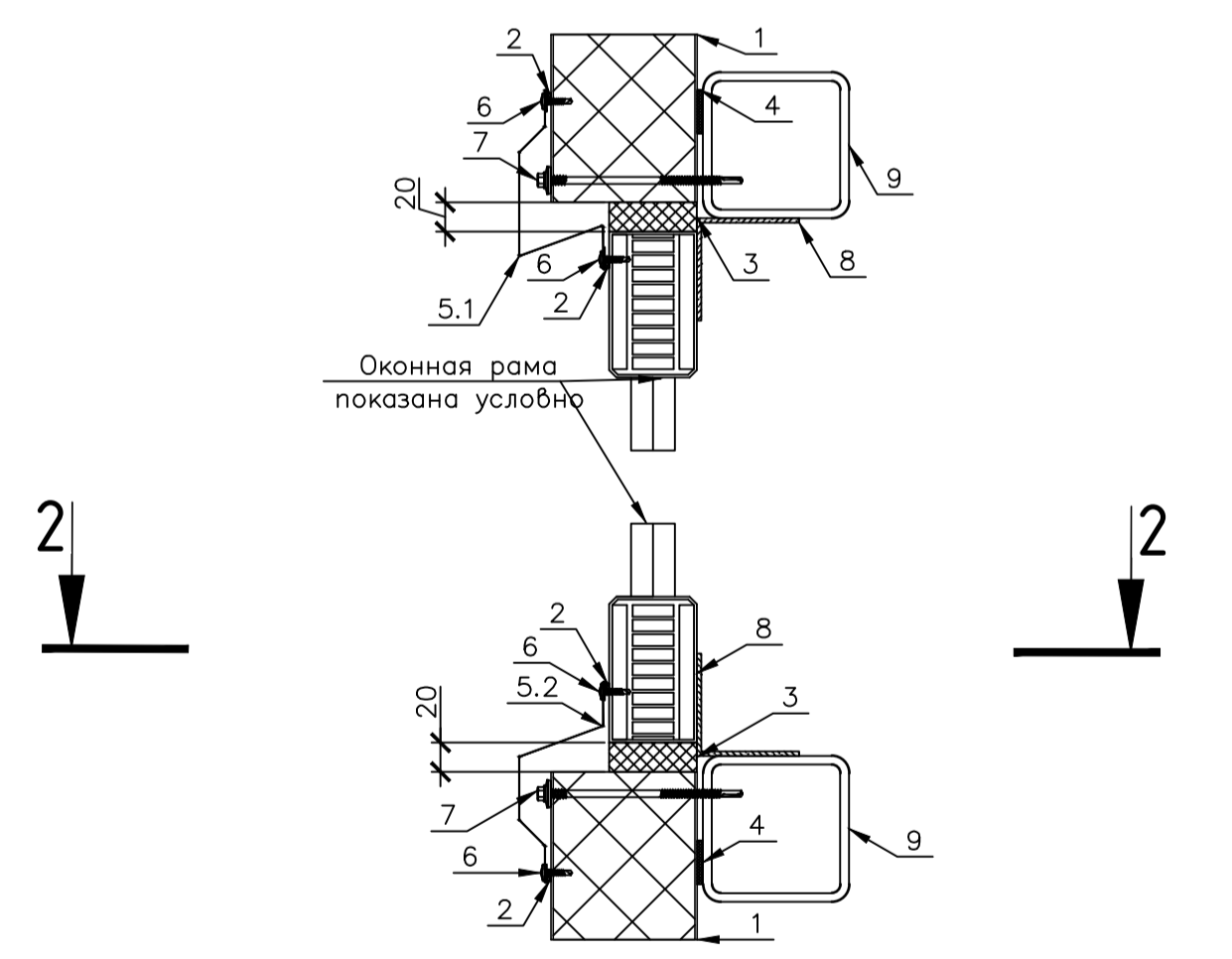
1. Стеновая сэндвич-панель
2. Металлическая колонна 20К1 см. раздел КМ
3. Самоклеящаяся уплотнительная лента 4*30-6м
- 4.1 Фасонный элемент Н9
- 4.2 Фасонный элемент Н17 (Стартовый профиль)
5. Саморез 4,2*19 шаг 300 мм
6. Самоклеящаяся уплотнительная лента 3*8-10м
7. Минеральная вата для заделки стыков
8. Самосверлящий винт
9. Дюбель-гвоздь ND-K 6x45, шаг 500 мм
10. Железобетонный цоколь
11. Заклепка 4x6, шаг 500 мм
12. Фасонный элемент Н80

			2019	19/014-AP		
				Ленинградская область, д. Вартемяги, к.н. 47:07:04:05005:4		
Изм.	Лист	№докум.	Подпись	Дата	Стадия	Лист
					Р	8
Исполнит.						Листов
						13
Проверил	Барabanова С.А.			19.11	ООО "Приоритет"	



1. Кровельная сэндвич-панель
2. Стеновая сэндвич-панель
3. Металлический кровельный прогон см. раздел КМ
4. Самоклеящаяся уплотнительная лента 4*30-6м
- 5.1 Фасонный элемент Н5
- 5.2 Фасонный элемент Н22
- 5.3 Фасонный элемент Н31
- 5.4 Уплотнитель тип Б
6. Заклепка 4хб, шаг 300 мм
7. Самосверлящий винт
8. Минеральная вата для заделки стыков
9. Самоклеящаяся уплотнительная лента 3*8-10м
10. Саморез 4,2*19 шаг 300 мм
11. Металлическая колонна 20К1 см. раздел КМ
12. Металлический ригель 20Ш1 см. раздел КМ
13. Металлический ригель 25Б1 см. раздел КМ
14. Фасонный элемент Н61
15. Система водостока
16. Ребро жесткости
17. Фасонный элемент Н13
18. Металлический уголок 80х50х ГОСТ 8510-86* см. раздел КМ

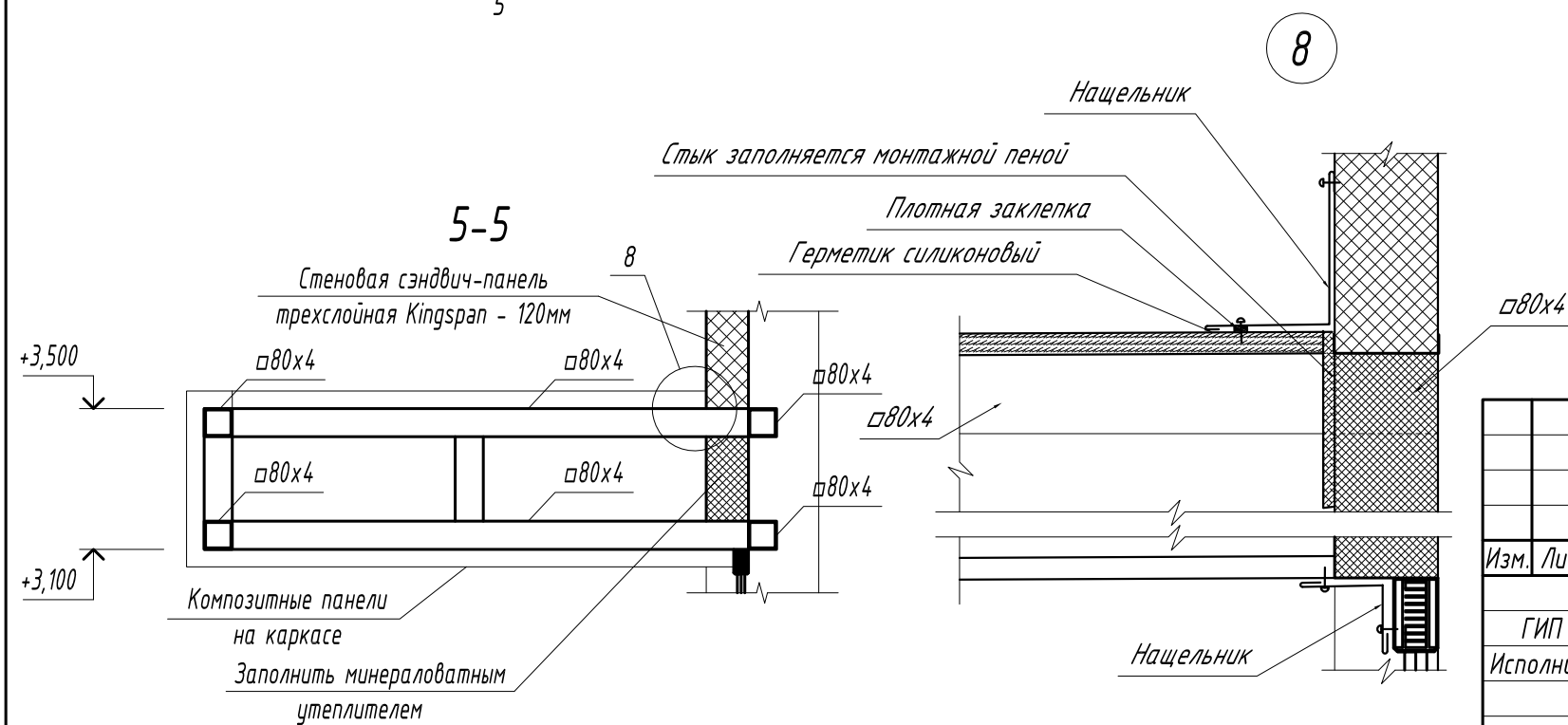
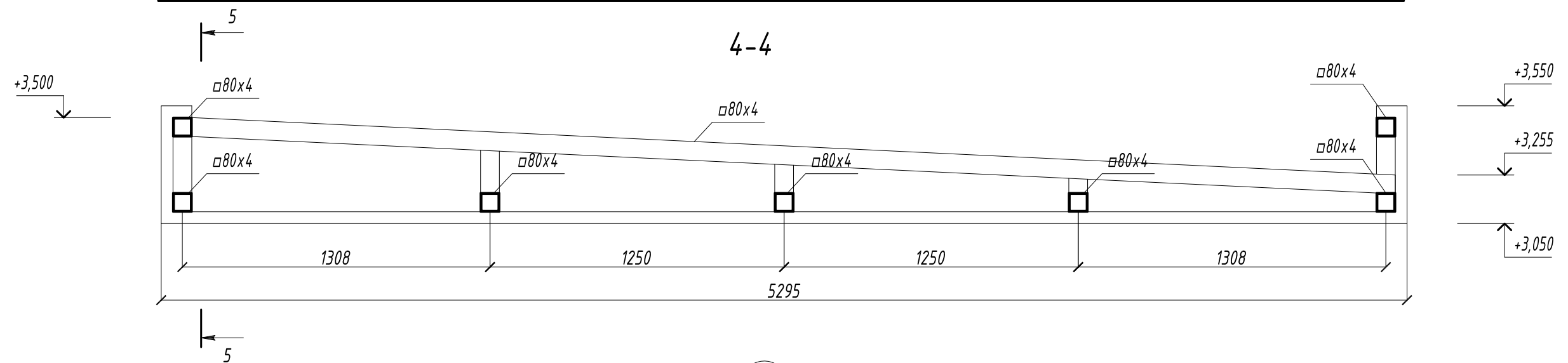
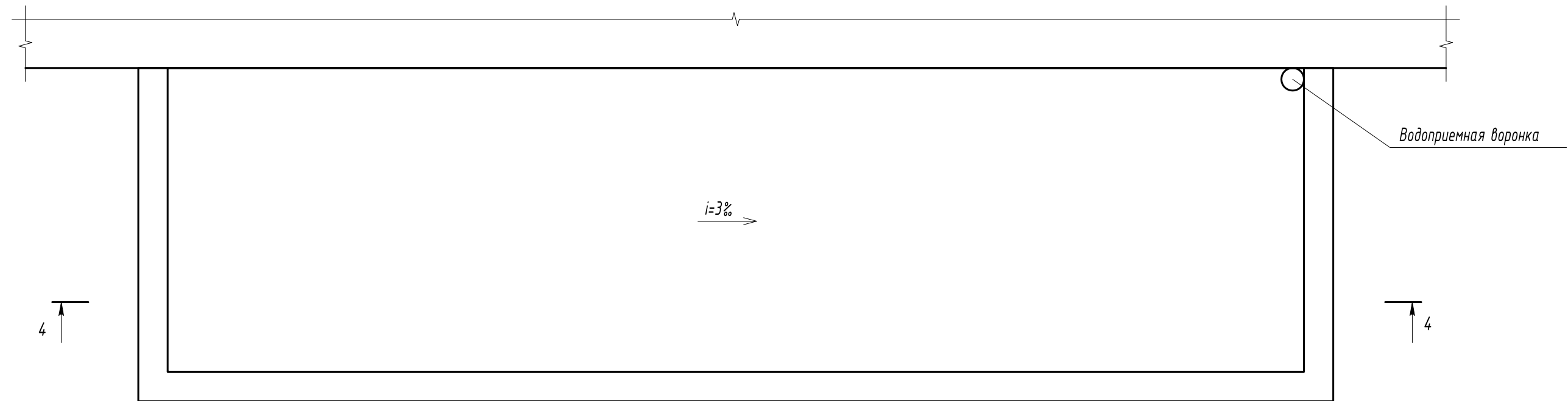
7



1. Стеновая сэндвич-панель
2. Самоклеящаяся уплотнительная лента 3*8-10м
3. Минеральная вата для заделки стыков
4. Самоклеящаяся уплотнительная лента 4*30-6м
- 5.1 Фасонный элемент Н41 (габариты фасонных элементов уточнить по месту)
- 5.2 Фасонный элемент Н42
- 5.3 Фасонный элемент Н43
6. Саморез 4,2*19 шаг 300 мм
7. Самосверлящий винт EJOT
8. Металлическая угловая пластина t не менее 1,5мм
9. Элементы фахверка труба 80х4 ГОСТ 8639-82 см. раздел КМ

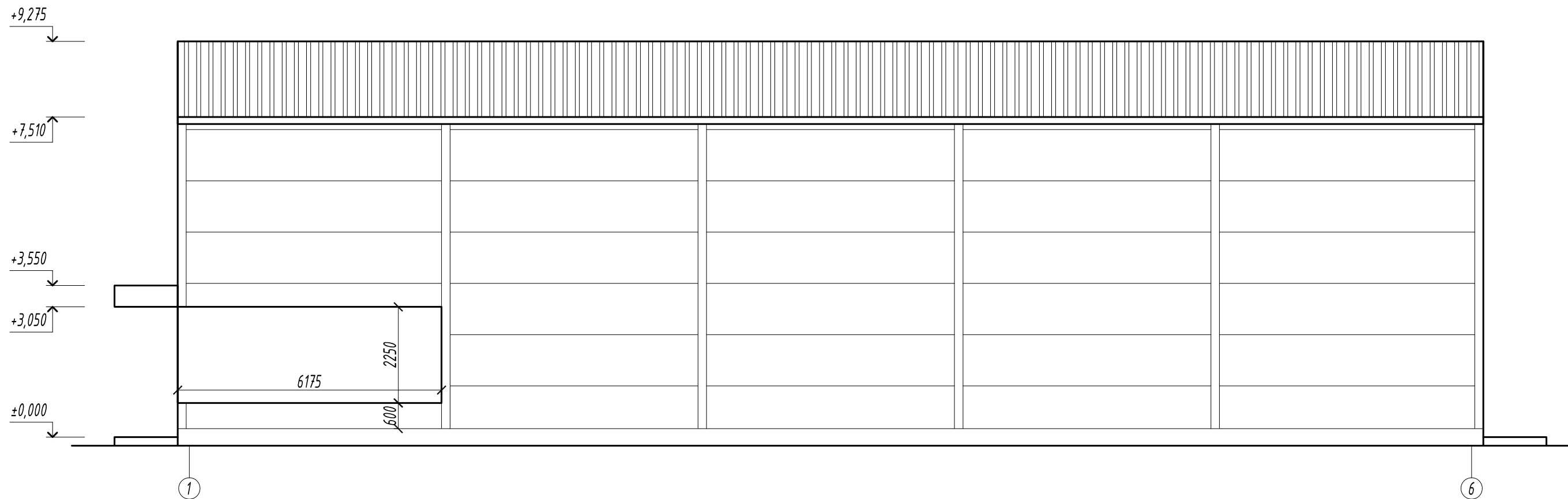
			2019	19/014-AP		
				Ленинградская область, д. Вартемяги, к.н. 47:07:04:05005:4		
Изм.	Лист	№ докум.	Подпись	Дата	Стадия	Лист
					Р	9
Исполнит.	ГИП	Каргин А.А.	<i>Каргин</i>	19.11	Реконструкция ангара в здание магазина	
	Исполнит.	Наумец А.Е.	<i>Наумец</i>	19.11		
Проверил		Барабанова С.А.	<i>С.А.</i>	19.11	ООО "Приоритет"	

План кровли козырька



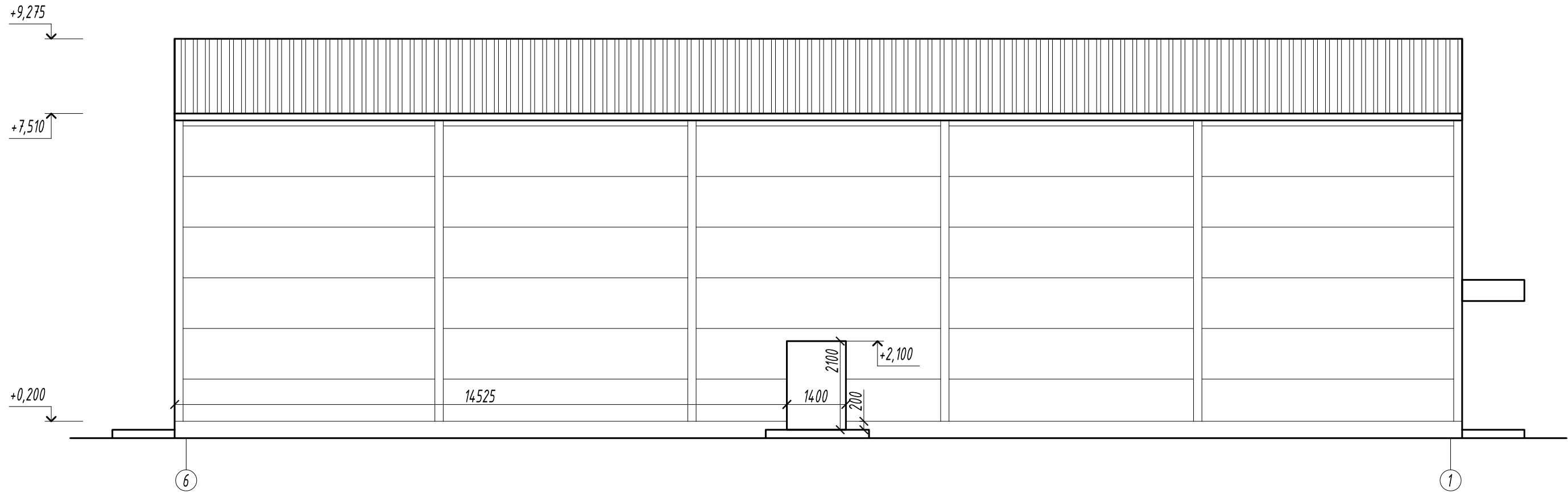
				2019	19/014-AP			
					Ленинградская область, д. Вартемяги, к.н. 47:07:04:05005:4			
Изм.	Лист	№ докум.	Подпись	Дата	Реконструкция ангара в здание магазина	Стадия	Лист	Листов
ГИП		Каргин А.А.	<i>[Signature]</i>	19.11		Р	10	13
Исполнит.		Наумец А.Е.	<i>[Signature]</i>	19.11				
Проверил		Барабанова С.А.	<i>[Signature]</i>	19.11	План кровли козырька. Узел 8. Разрезы 4-4, 5-5		ООО "Приоритет"	

Проемы фасада 6-1



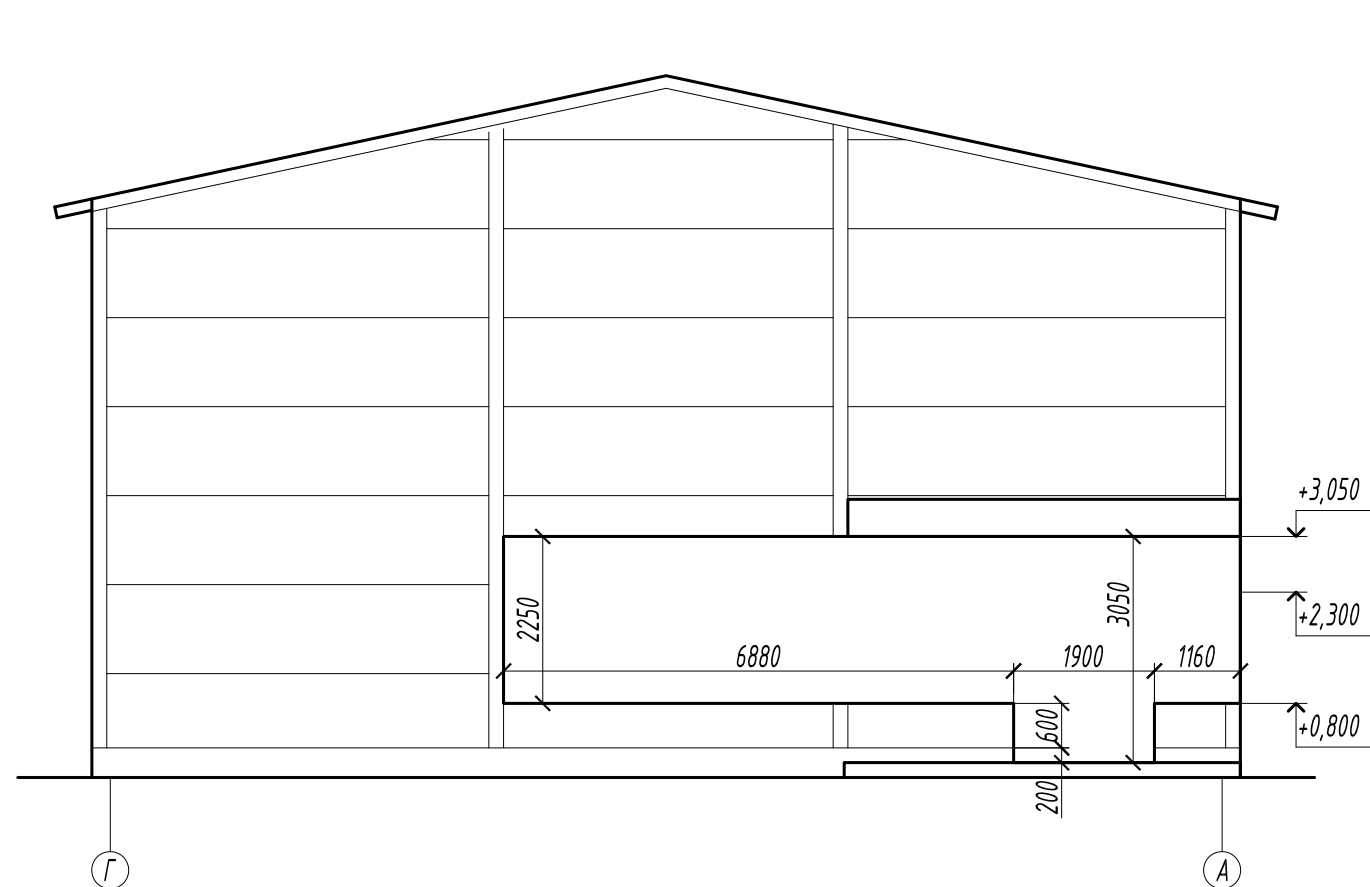
				2019	19/014-AP			
					Ленинградская область, д. Вартемяги, к.н. 47:07:04:05005:4			
Изм.	Лист	№ докум.	Подпись	Дата		Стадия	Лист	Листов
	ГИП	Каргин А.А.	<i>[Signature]</i>	19.11	Реконструкция ангара в здание магазина	Р	11	13
	Исполнит.	Наумец А.Е.	<i>[Signature]</i>	19.11				
	Проверил	Барабанова С.А.	<i>[Signature]</i>	19.11	Проемы фасада 6-1	ООО "Приоритет"		

Проемы фасада 1-6

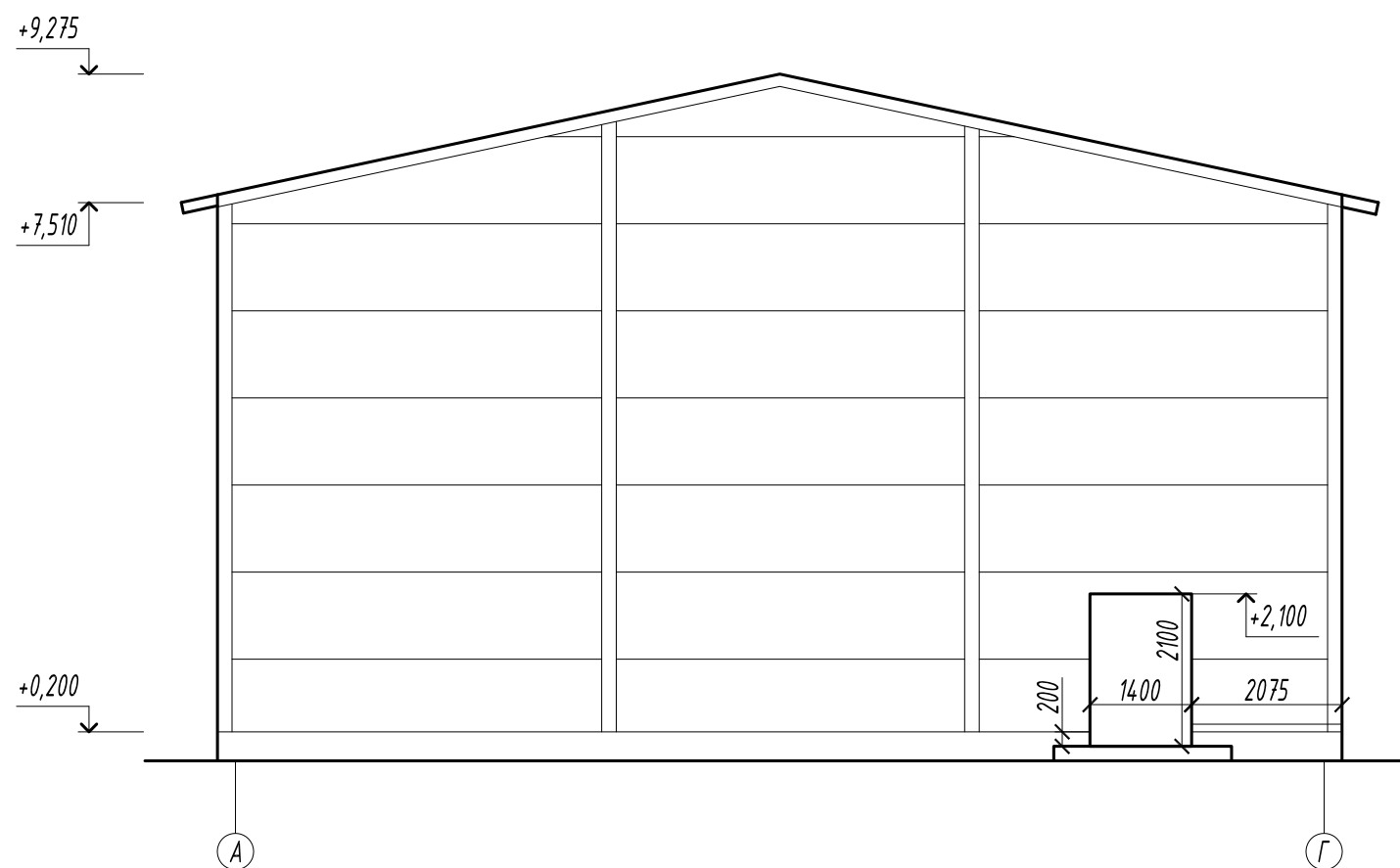


				2019	19/014-AP		
					Ленинградская область, д. Вартемяги, к.н. 47:07:04:05005:4		
Изм.	Лист	№ докум.	Подпись	Дата	Стадия	Лист	Листов
					Р	12	13
ГИП	Каргин А.А.		<i>Каргин</i>	19.11	Реконструкция ангара в здание магазина		
Исполнит.	Наумец А.Е.		<i>Наумец</i>	19.11			
Проверил	Барабанова С.А.		<i>С.А.</i>	19.11	Проемы фасада 1-6		ООО "Приоритет"

Проемы фасада Г-А

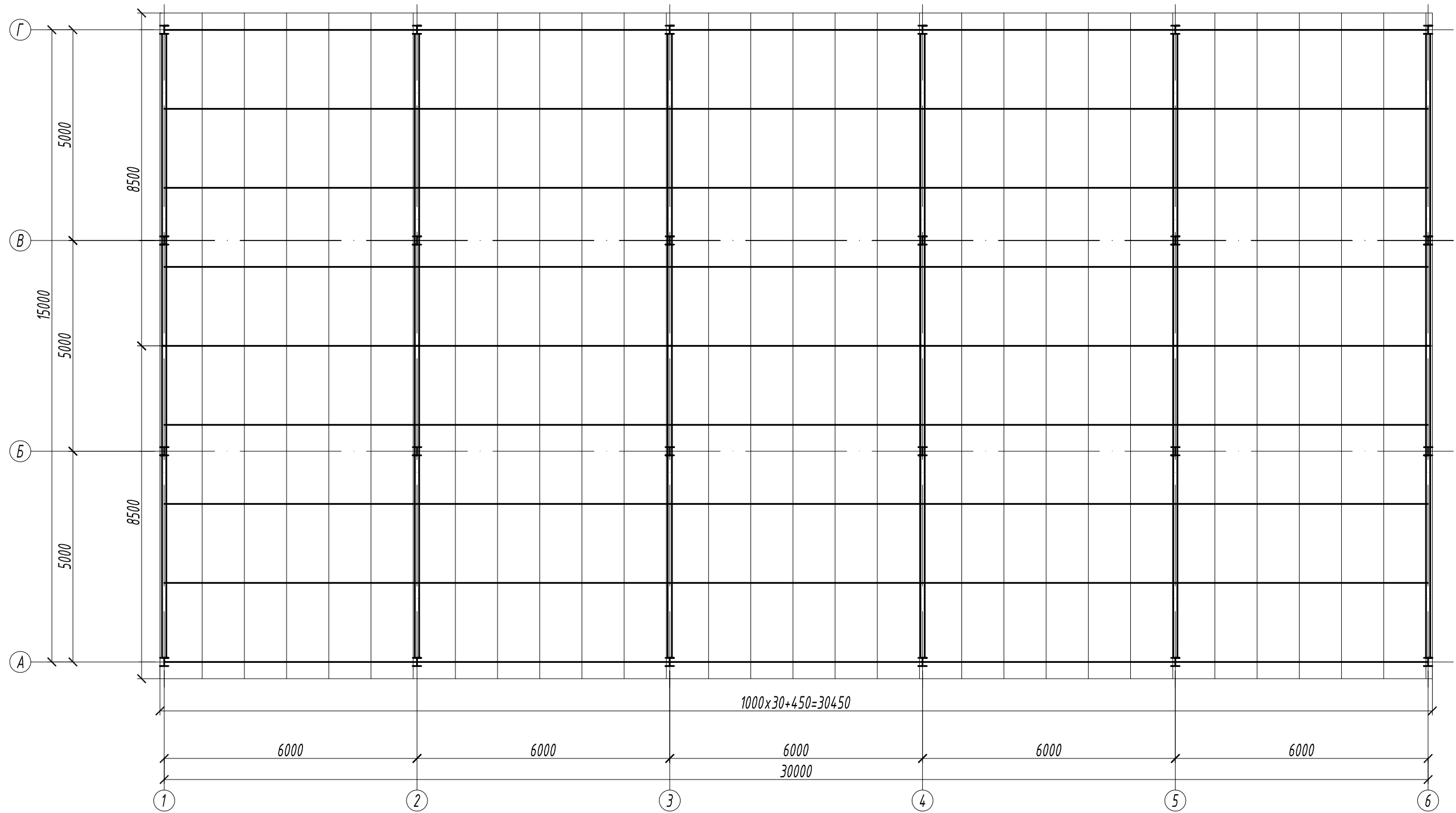


Проемы фасада А-Г



				2019	19/014-AP			
					Ленинградская область, д. Вартемяги, к.н. 47:07:04:05005:4			
Изм.	Лист	№ докум.	Подпись	Дата	Реконструкция ангара в здание магазина	Стадия	Лист	Листов
						Р	13	13
ГИП		Каргин А.А.	<i>[Signature]</i>	19.11	Проемы фасада Г-А, А-Г	ООО "Приоритет"		
Исполнит.		Наумец А.Е.	<i>[Signature]</i>	19.11				
Проверил		Барабанова С.А.	<i>[Signature]</i>	19.11				

План кровли



Инв. № подл. Подп. и дата. Взам. инв. №

				2019	19/014-AP		
					Ленинградская область, д. Вартемяги, к.н. 47:07:04:05005:4		
Изм.	Лист	№ докум.	Подпись	Дата	Стадия	Лист	Листов
					Р	14	14
ГИП		Каргин А.А.	<i>[Signature]</i>	19.11	Реконструкция ангара в здание магазина		
Исполнит.		Наумец А.Е.	<i>[Signature]</i>	19.11			
Проверил		Барабанова С.А.	<i>[Signature]</i>	19.11	План кровли		ООО "Приоритет"