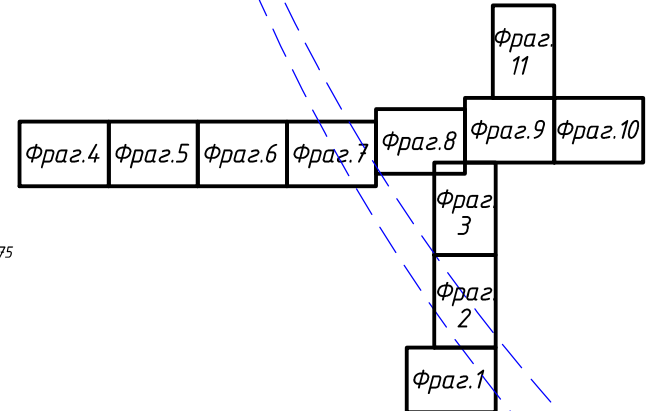
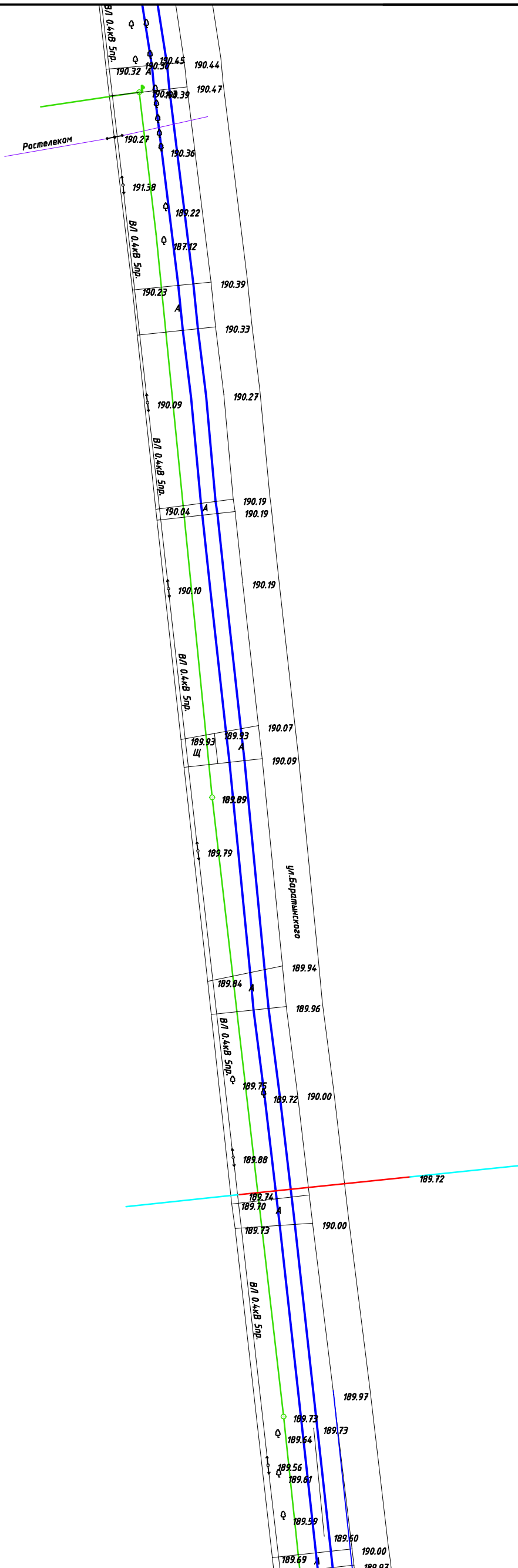
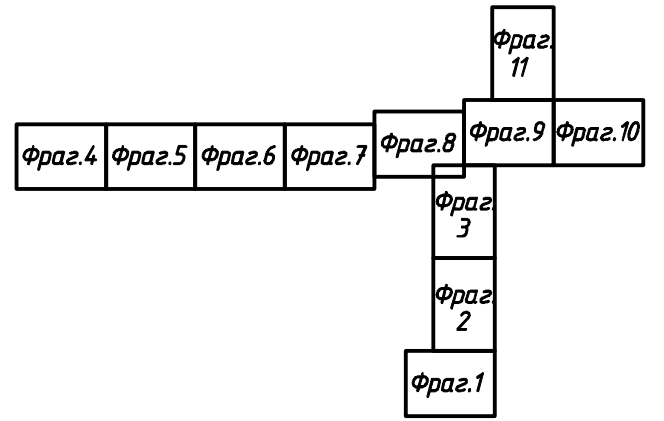


Схема расположения фрагментов



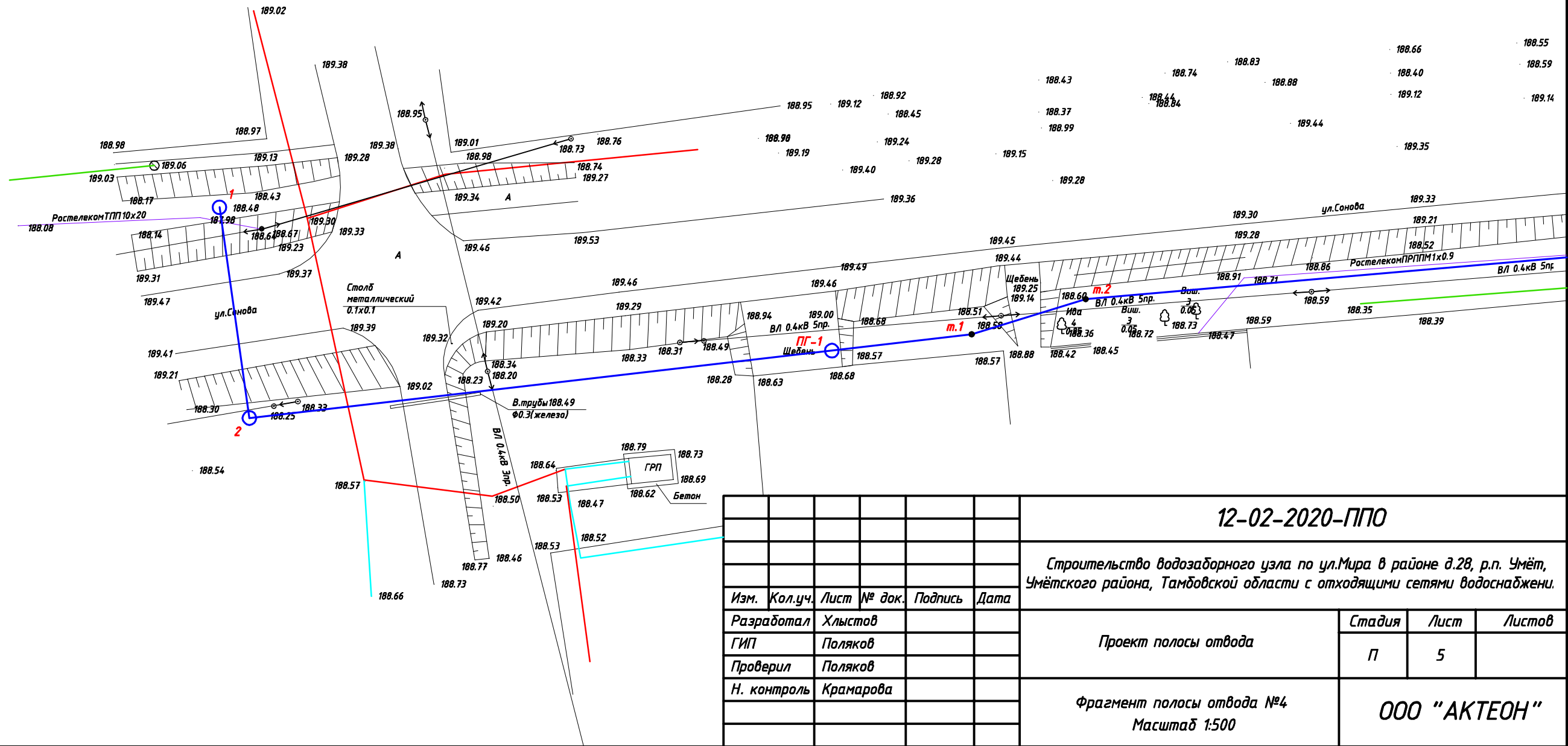
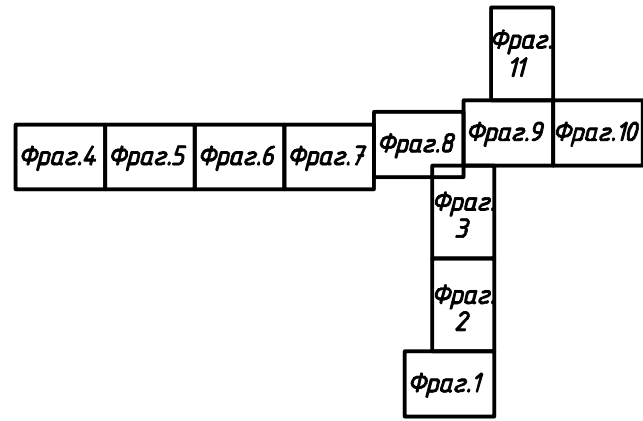
						12-02-2020-ППО				
						Строительство водозаборного узла по ул.Мира в районе д.28, р.п. Умёт, Умётского района, Тамбовской области с отходящими сетями водоснабжения				
Изм.	Кол.уч.	Лист	№ док.	Подпись	Дата	Проект полосы отвода	Стадия	Лист	Листов	
Разработал	Хлыстов						Фрагмент полосы отвода №1 Масштаб 1:500	П	2	
ГИП	Поляков									
Проверил	Поляков									
Н. контроль	Крамарова									
						ООО "АКТЕОН"				

Схема расположения фрагментов



						12-02-2020-ППО			
						Строительство водозаборного узла по ул.Мира в районе д.28, р.п. Умёт, Умётского района, Тамбовской области с отходящими сетями водоснабжени.			
Изм.	Кол.уч.	Лист	№ док.	Подпись	Дата	Проект полосы отвода	Стадия	Лист	Листов
Разработал	Хлыстов						П	4	
ГИП	Поляков								
Проверил	Поляков					Фрагмент полосы отвода №3 Масштаб 1:500	ООО "АКТЕОН"		
Н. контроль	Крамарова								

Схема расположения фрагментов



12-02-2020-ППО					
Строительство водозаборного узла по ул.Мира в районе д.28, р.п. Умёт, Умётского района, Тамбовской области с отходящими сетями водоснабжени.					
Изм.	Кол.уч.	Лист	№ док.	Подпись	Дата
Разработал	Хлыстов				
ГИП	Поляков				
Проверил	Поляков				
Н. контроль	Крамарова				
Проект полосы отвода				Стадия	Лист
Фрагмент полосы отвода №4				П	5
Масштаб 1:500				ООО "АКТЕОН"	

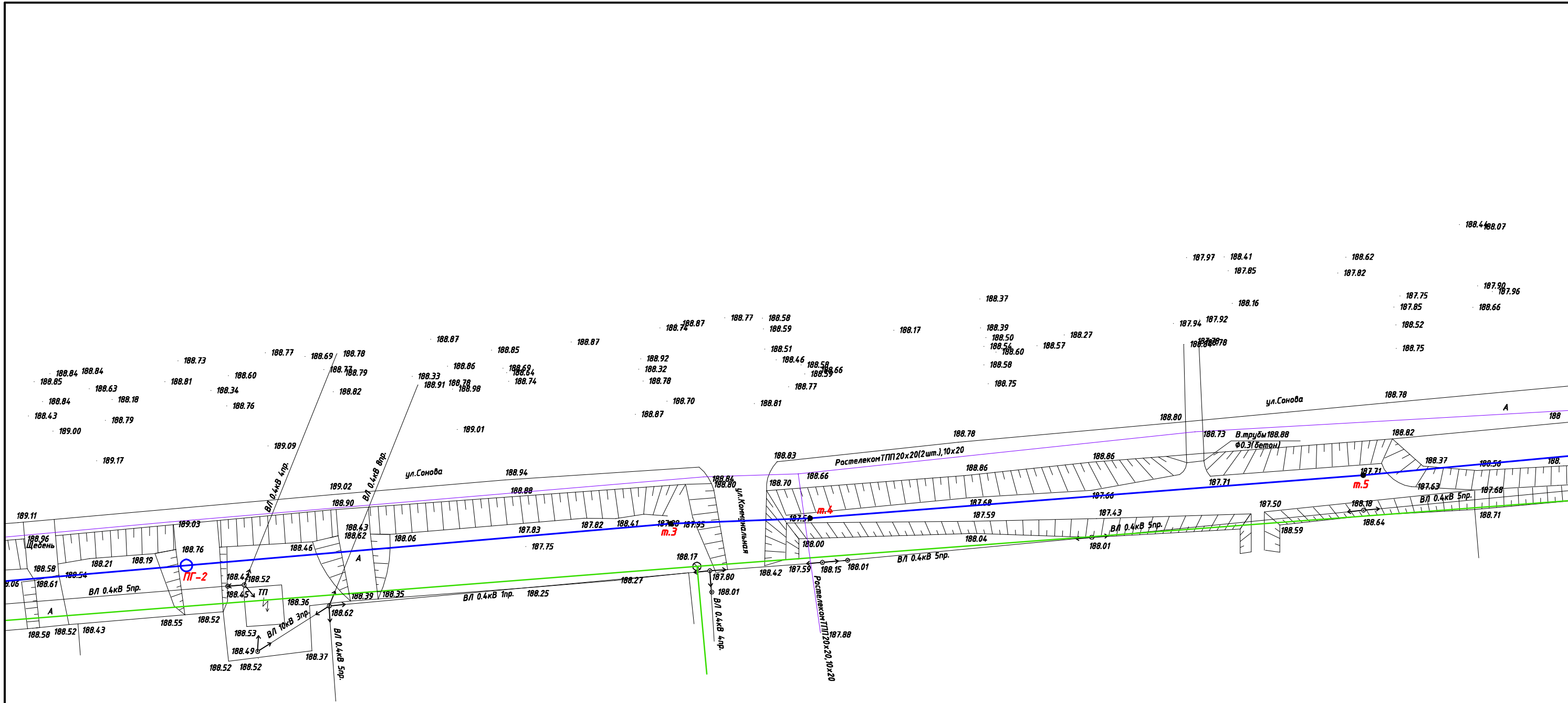
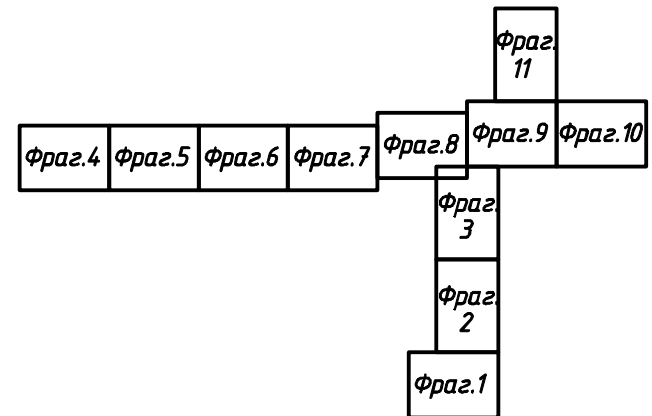
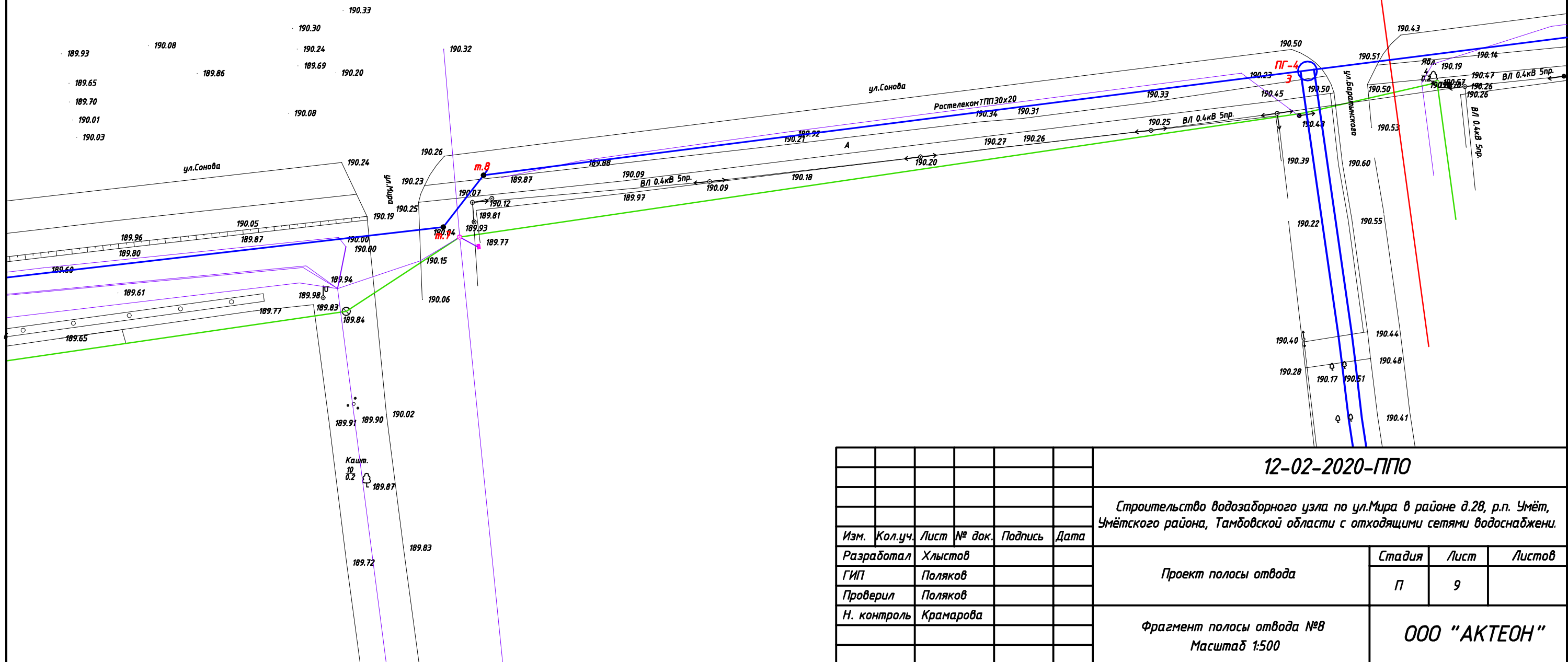
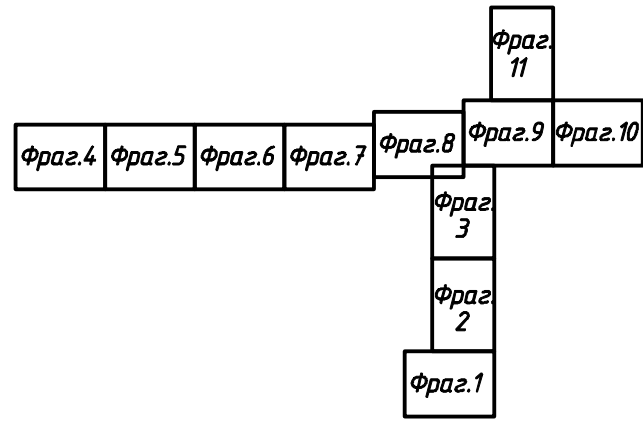


Схема расположения фрагментов



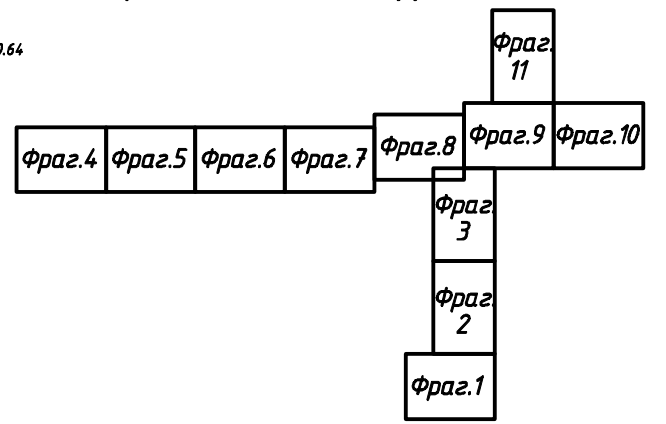
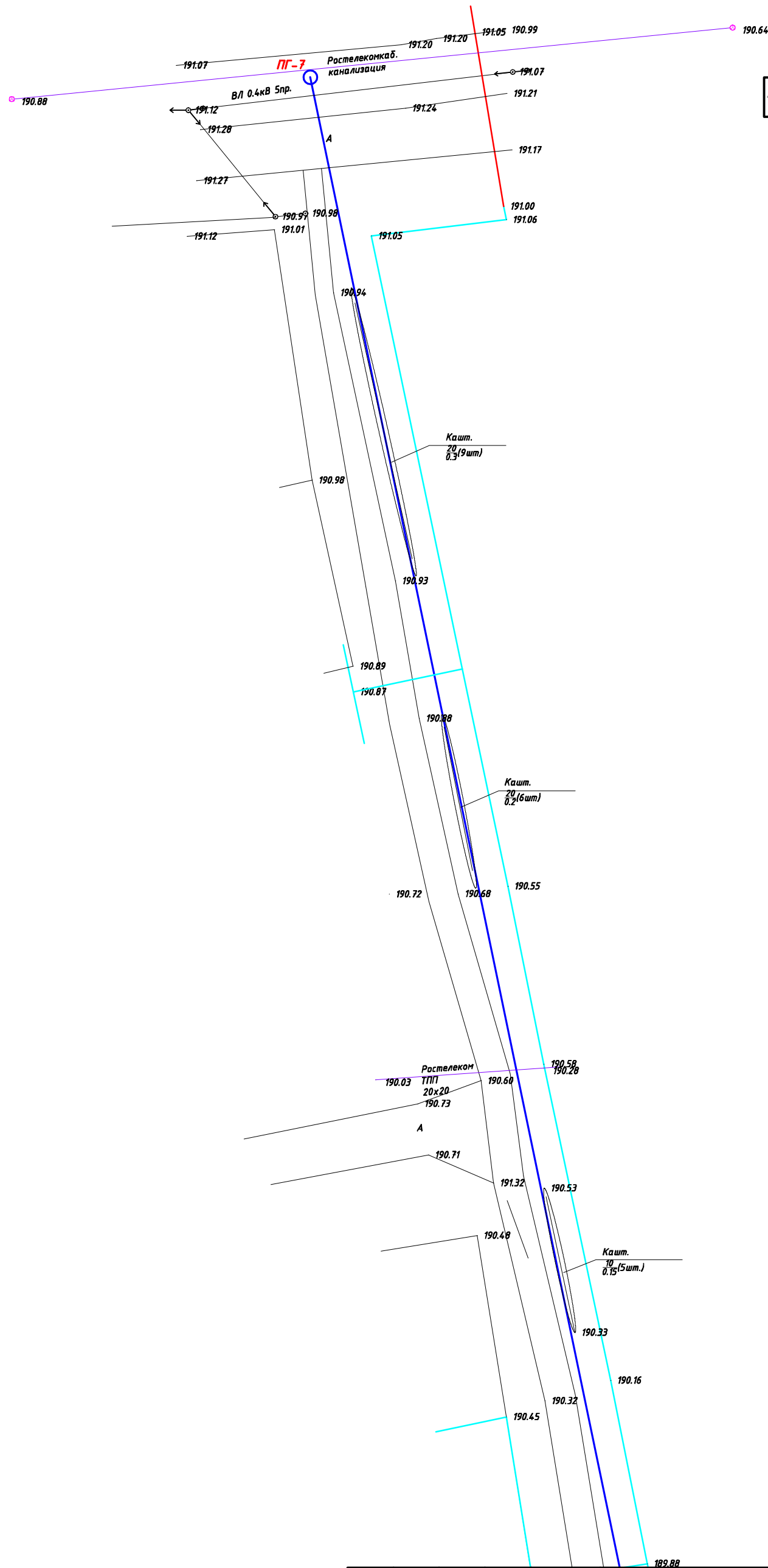
						12-02-2020-ППО				
						Строительство водозаборного узла по ул.Мира в районе д.28, р.п. Умёт, Умётского района, Тамбовской области с отходящими сетями водоснабжени.				
Изм.	Кол.уч.	Лист	№ док.	Подпись	Дата	Проект полосы отвода	Стадия	Лист	Листов	
Разработал	Хлыстов						Фрагмент полосы отвода №6 Масштаб 1:500	П	7	
ГИП	Поляков									
Проверил	Поляков									
Н. контроль	Крамарова									
						ООО "АКТЕОН"				

Схема расположения фрагментов



12-02-2020-ППО					
Строительство водозаборного узла по ул. Мира в районе д.28, р.п. Умёт, Умётского района, Тамбовской области с отходящими сетями водоснабжени.					
Изм.	Кол.уч.	Лист	№ док.	Подпись	Дата
Разработал	Хлыстов				
ГИП	Поляков				
Проверил	Поляков				
Н. контроль	Крамарова				
Проект полосы отвода			Стадия	Лист	Листов
Фрагмент полосы отвода №8			П	9	
Масштаб 1:500			ООО "АКТЕОН"		

Схема расположения фрагментов



					12-02-2020-ППО				
					Строительство водозаборного узла по ул.Мира в районе д.28, р.п. Умёт, Умётского района, Тамбовской области с отходящими сетями водоснабжени.				
Изм.	Кол.уч.	Лист	№ док.	Подпись	Дата				
Разработал	Хлыстов					Проект полосы отвода	Стадия	Лист	Листов
ГИП	Поляков						П	12	
Проверил	Поляков								
Н. контроль	Крамарова					Фрагмент полосы отвода №11 Масштаб 1:500		ООО "АКТЕОН"	