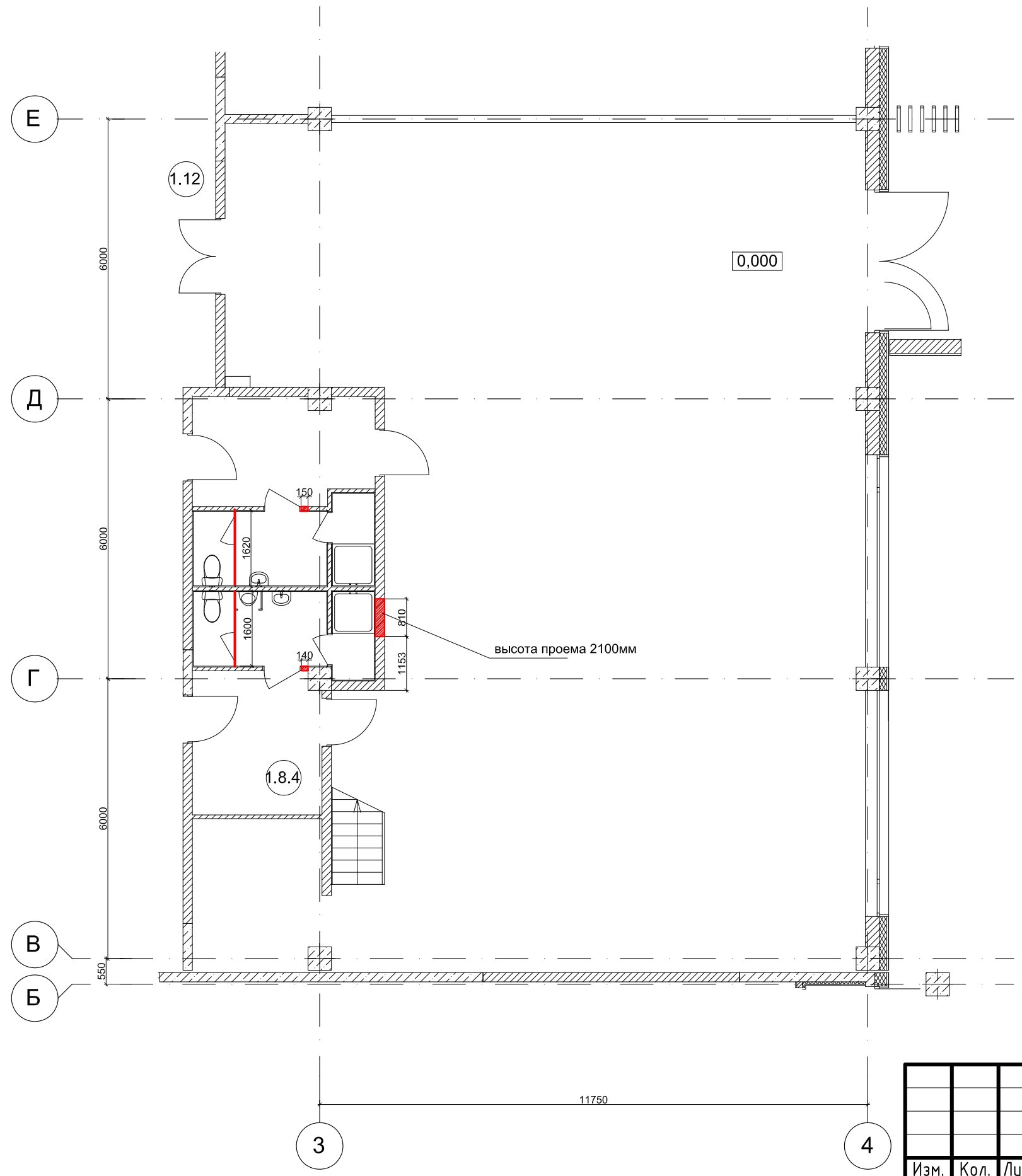



### План демонтажа на отм. 0,000



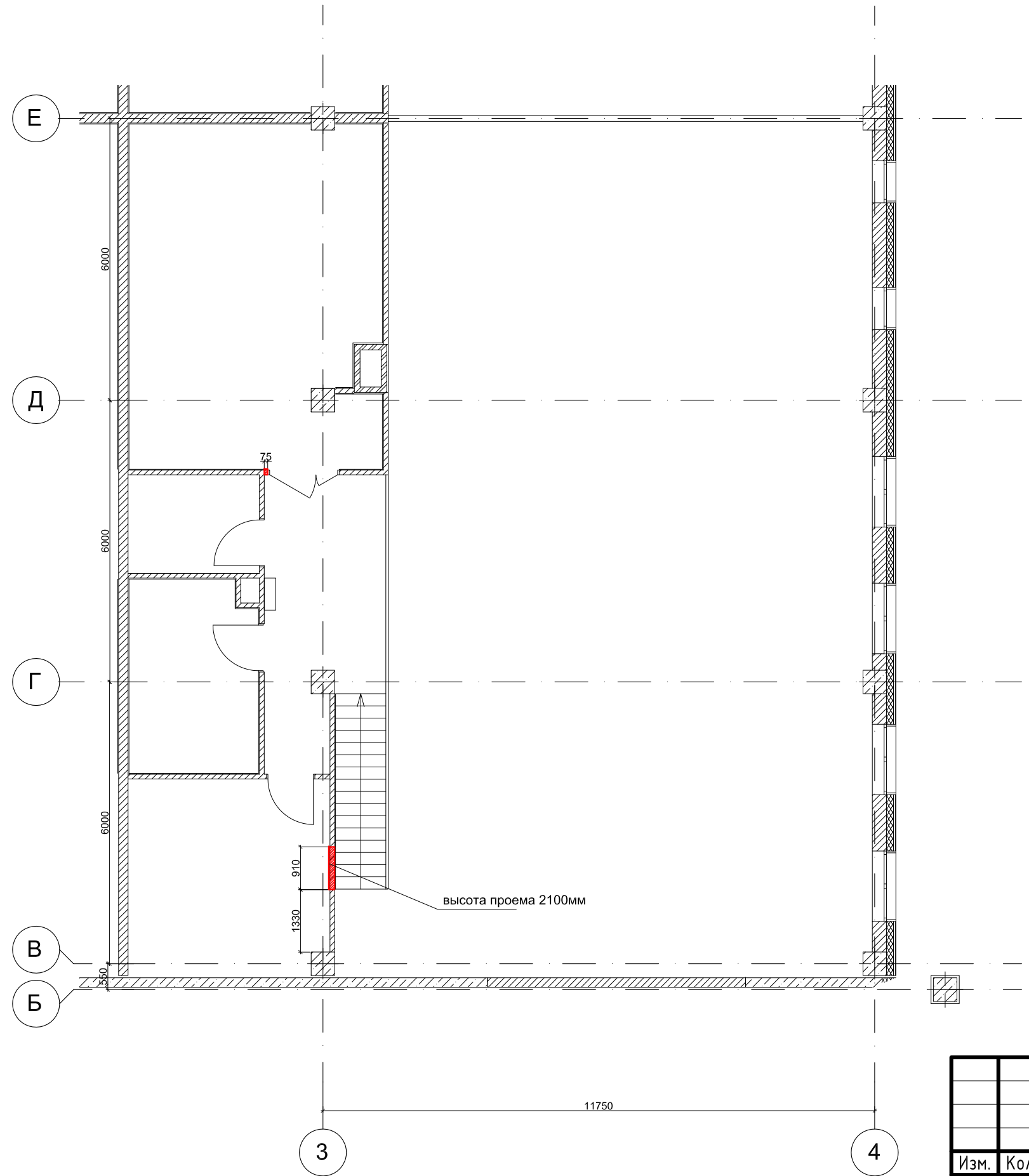
Инв. N подл.	Подпись и дата	Взам.инв. N
--------------	----------------	-------------

						103/20-П-АР1			
						«Производственные помещения, расположенные по адресу: Московская область г. Дубна в районе 2-й очереди участка №2 ОЗЗ "Дубна" (3-я очередь)»			
Изм.	Кол.	Лист	№ Док	Подп.	Дата	Архитектурные решения	Стадия	Лист	Листов
Разраб.		Гильмутдинов			04.20		П	2	
Проверил		Гильмутдинов			04.20				
Н.контр.					04.20	План демонтажа на отм 0.000	 ООО «ВСП Глобал»		


Копировал

ФОРМАТ А3

### План демонтажа на отм.+3.060



Инв. N подл.	Взам.инв. N
Подпись и дата	

						103/20-П-АР1			
						«Производственные помещения, расположенные по адресу: Московская область г. Дубна в районе 2-й очереди участка №2 033 "Дубна" (3-я очередь)»			
Изм.	Кол.	Лист	№ Док	Подп.	Дата	Архитектурные решения	Стадия	Лист	Листов
Разраб.		Гильмутдинов			04.20		П	3	
Проверил		Гильмутдинов			04.20				
Н.контр.					04.20	План демонтажа на отм 3.060	 ООО «ВСП Глобал»		

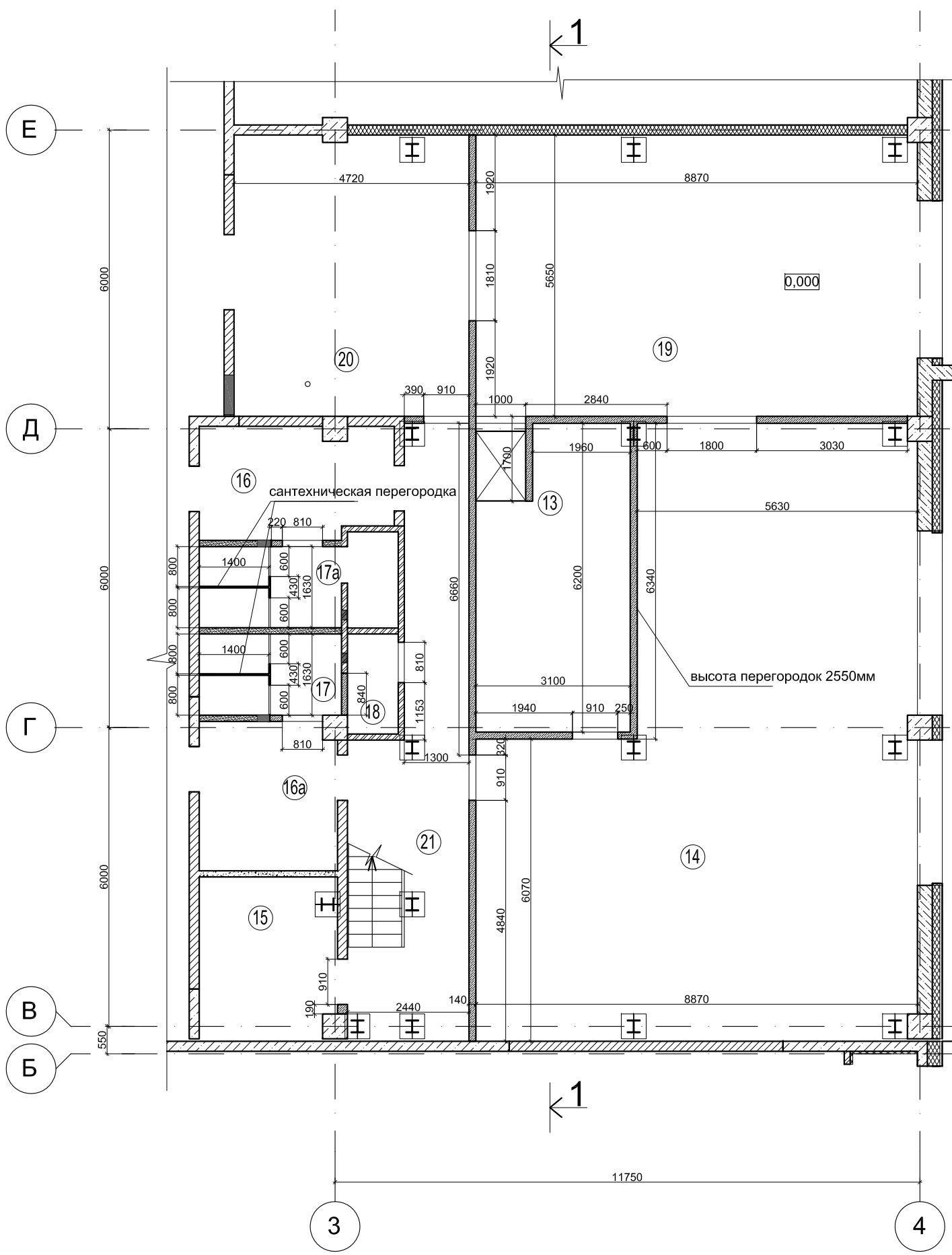
Копировал

ФОРМАТ А3

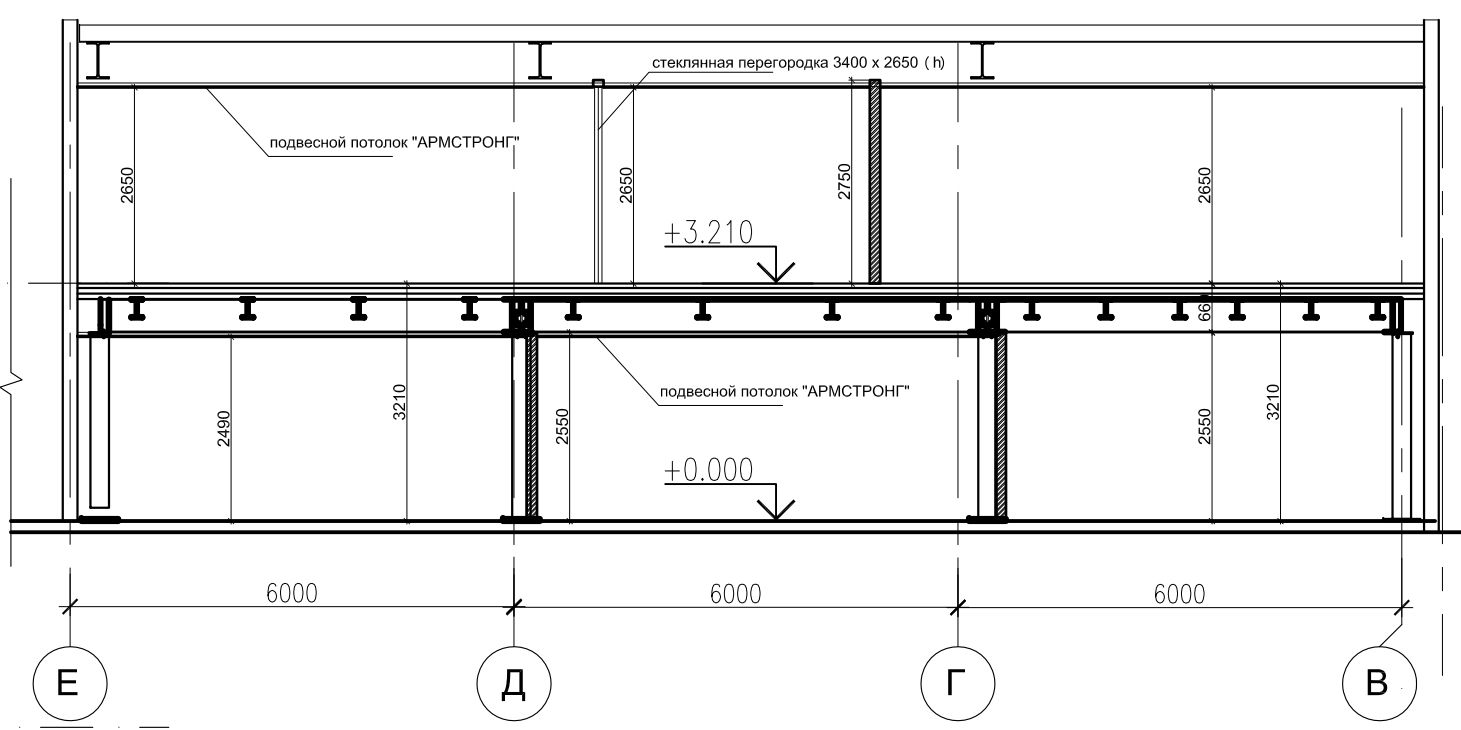
# План перегородок на отм. 0,000

Экспликация помещений 1 этажа

№ помещения	Наименование помещения	Площадь м.кв.
13	СТЕРИЛИЗАЦИОННАЯ	17,4
14	УПАКОВОЧНАЯ И СКЛАД ГОТОВОЙ ПРОДУКЦИИ	89,0
15	КОМНАТА ОТДЫХА	9,0
16	РАЗДЕВАЛКА ДЛЯ ПЕРСОНАЛА	8,5
16а	РАЗДЕВАЛКА ДЛЯ ПОСЕТИТЕЛЕЙ	8,2
17	САМУЗЕЛ	4,6
17а	САМУЗЕЛ С ДУШЕМ	6,7
18	КОМНАТА УБОРОЧНОГО ИНВЕНТАРЯ	2,0
19	ЗОНА ЗАГРУЗКИ	50,0
20	ТАМБУР	26,0
21	КОРИДОР	23,0




разрез 1-1



Инов. N подл. Подпись и дата Взам.инв. N

Примечание: Перегородки выполнить из металлических профилей шириной 100мм и обшиваются 2 слоями ГВЛ, с последующей покраской. Перегородки закрепить к стенам и перекрытиям.  
Площадь новых перегородок 1 этажа -94,0 м2

						103/20-П-АР1			
						«Производственные помещения, расположенные по адресу: Московская область г. Дубна в районе 2-й очереди участка №2 ОЗЗ "Дубна" (3-я очередь)»			
Изм.	Кол.	Лист	№ Док	Подп.	Дата	Архитектурные решения	Стадия	Лист	Листов
Разраб.		Гильмутдинов			04.20		П	4	
Проверил		Гильмутдинов			04.20				
Н.контр.					04.20	План перегородок на отм 0.000 Разрез 1-1	 ООО «ВСП Глобал»		

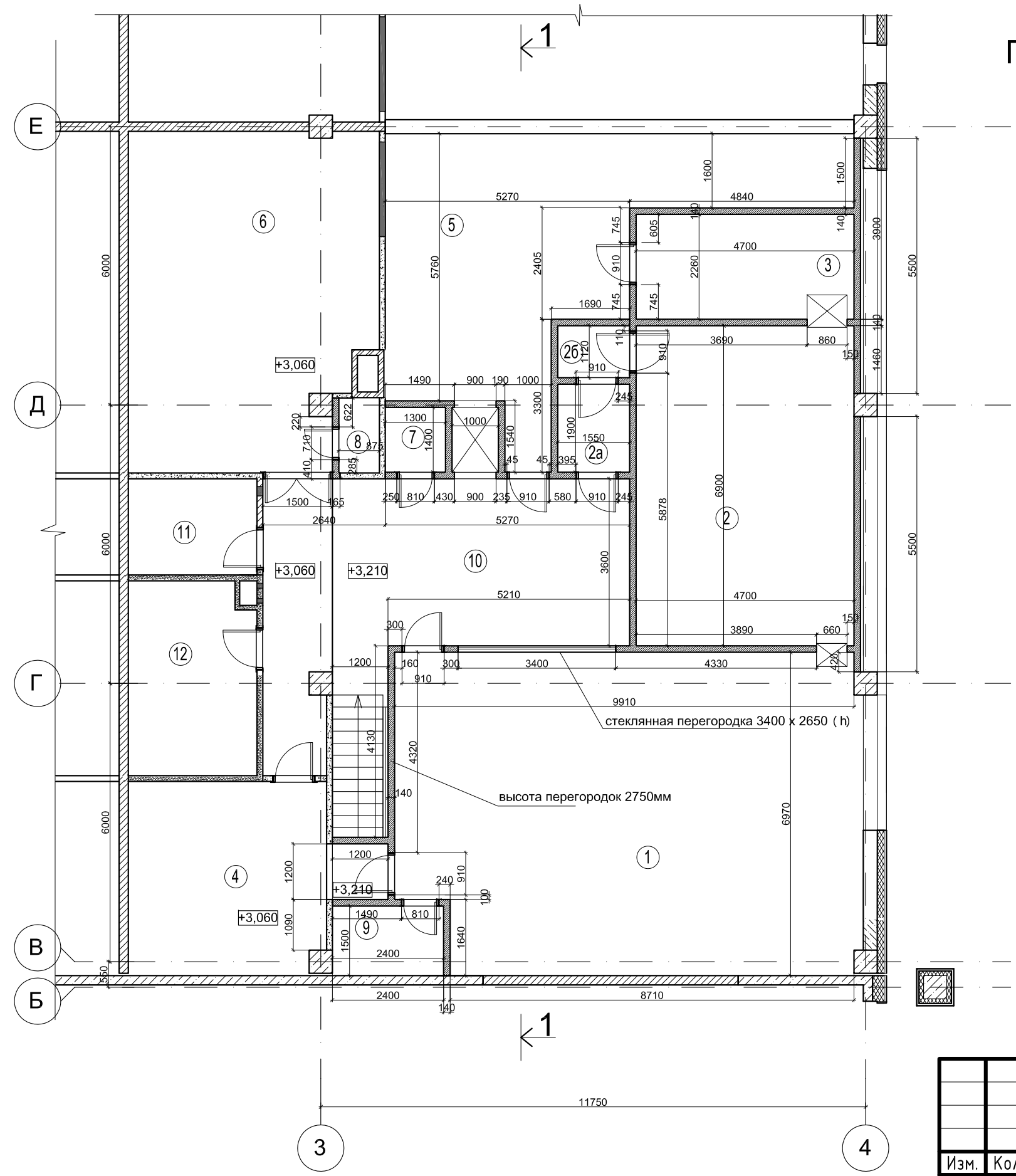
Копировал

ФОРМАТ А3

# План перегородок на отм. +3,210

Экспликация помещений 2 этажа

№ помещения	Наименование помещения	Площадь м.кв.
1	ПРОИЗВОДСТВЕННЫЙ УЧАСТОК	69.8
2	ПРОИЗВОДСТВЕННЫЙ УЧАСТОК (чистые помещения ИСО 8)	32.4
2а	ТАМБУР - РАЗДЕВАЛКА	2.9
2б	ШЛЮЗ	1.7
3	ПОМЕЩЕНИЕ КОНТРОЛЯ КАЧЕСТВА	10.6
4	ХИМИЧЕСКАЯ ЛАБОРАТОРИЯ И СКЛАД МАТЕРИАЛОВ	17.6
5	СКЛАД ПОЛУФАБРИКАТОВ	36.8
6	ВЕНТ КАМЕРА	37.2
7	КЛАДОВАЯ	1.6
8	САНУЗЕЛ	1.4
9	КЛАДОВАЯ	3.6
10	ХОЛЛ	33.1
11	СЕРВЕРНАЯ	5.7
12	ТЕХ. ПОМЕЩЕНИЕ	11.3



Примечание: Перегородки выполнить из металлических профилей шириной 100мм и обшиваются 2 слоями ГВЛ, с последующей покраской. Перегородки закрепить к стенам и перекрытиям

Площадь новых перегородок 2 этажа -188,0 м2

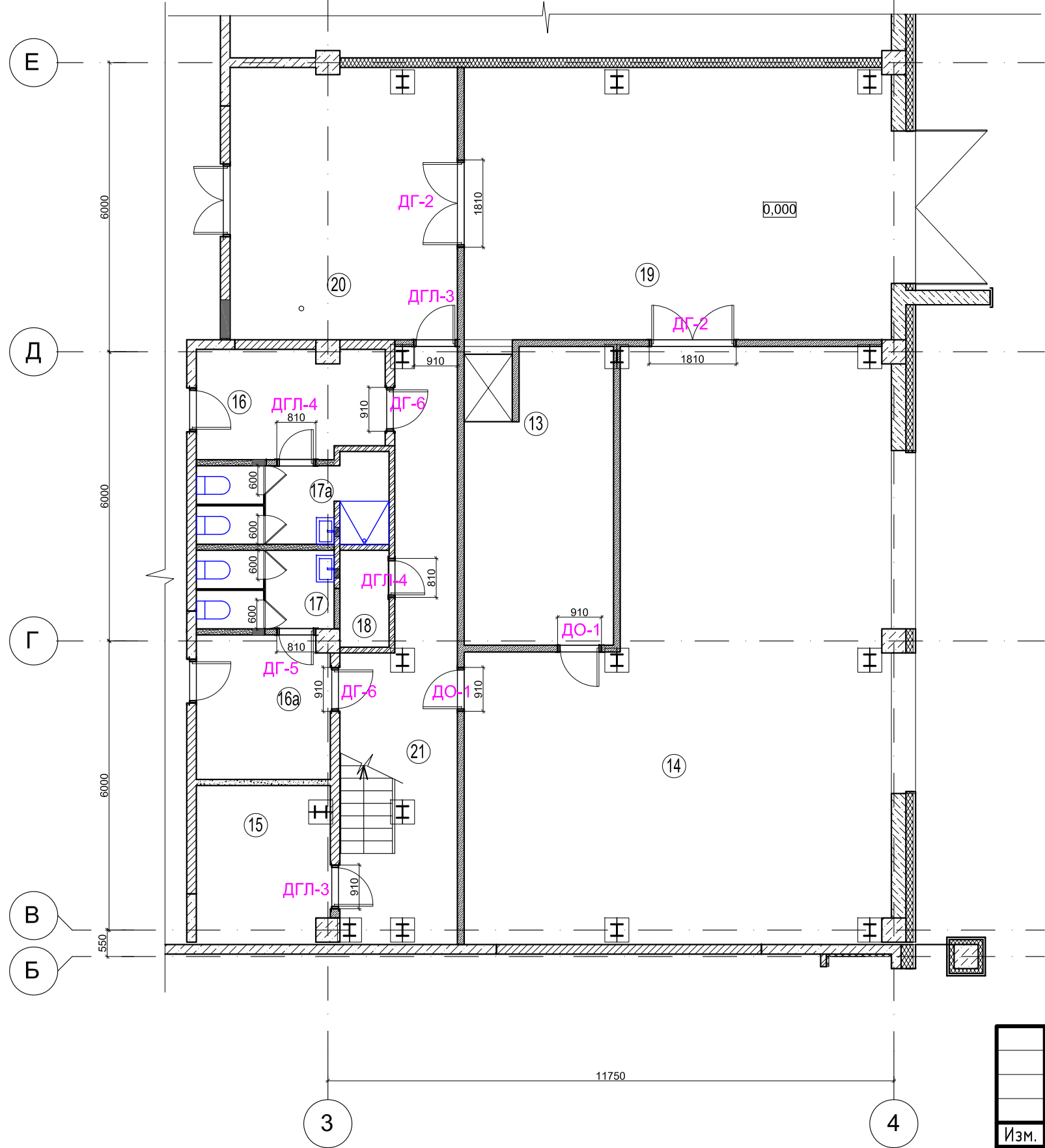
Инв. N подл. | Подпись и дата | Взам.инв. N

						103/20-П-АР1			
						«Производственные помещения, расположенные по адресу: Московская область г. Дубна в районе 2-й очереди участка №2 ОЗЗ "Дубна" (3-я очередь)»			
Изм.	Кол.	Лист	№ Док	Подп.	Дата	Архитектурные решения	Стадия	Лист	Листов
Разраб.		Гильмутдинов			04.20		П	5	
Проверил		Гильмутдинов			04.20				
Н.контр.					04.20	План перегородок на отм +3,210	 ООО «ВСП Глобал»		

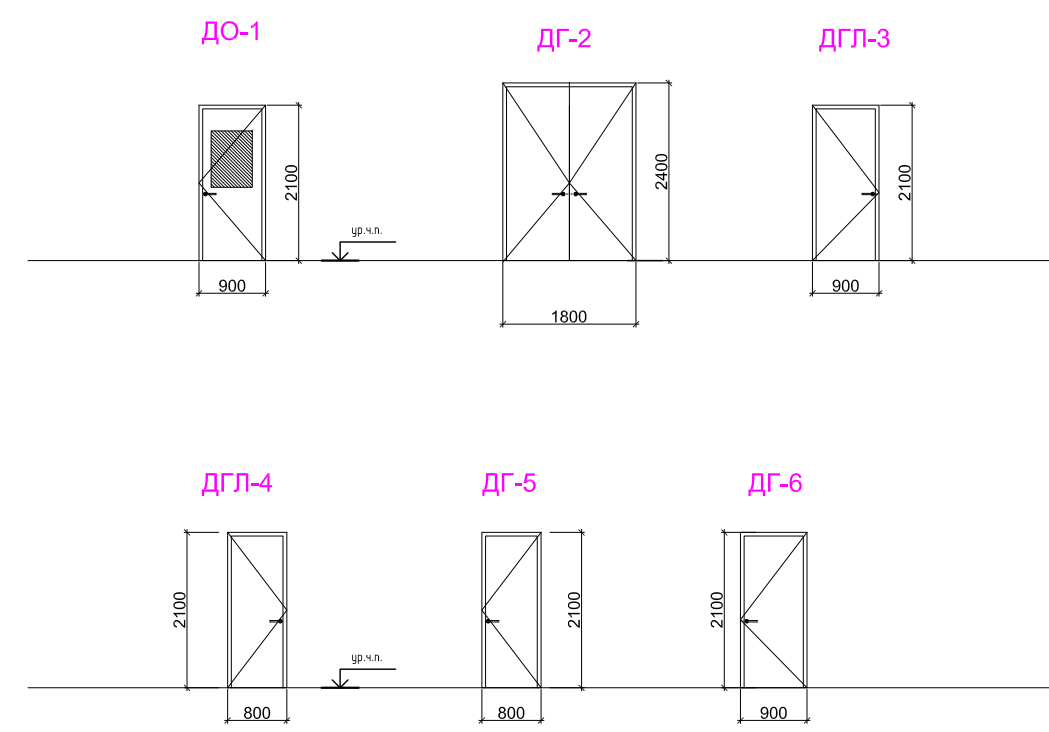
Копировал

ФОРМАТ А3


### План проемов на отм. 0,000



### Эскизы дверных блоков



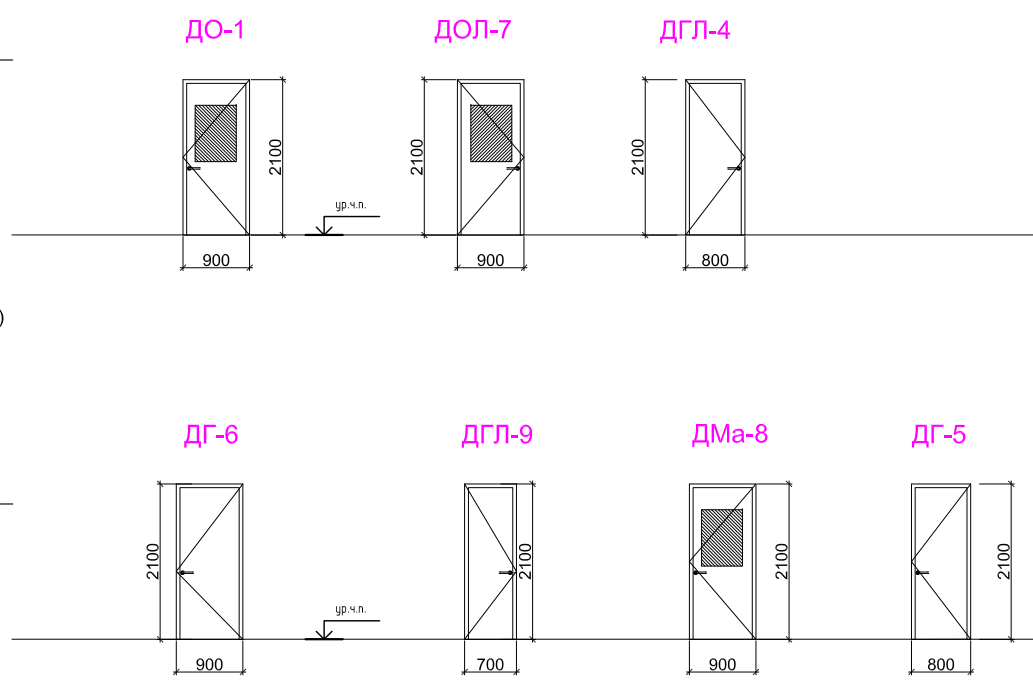
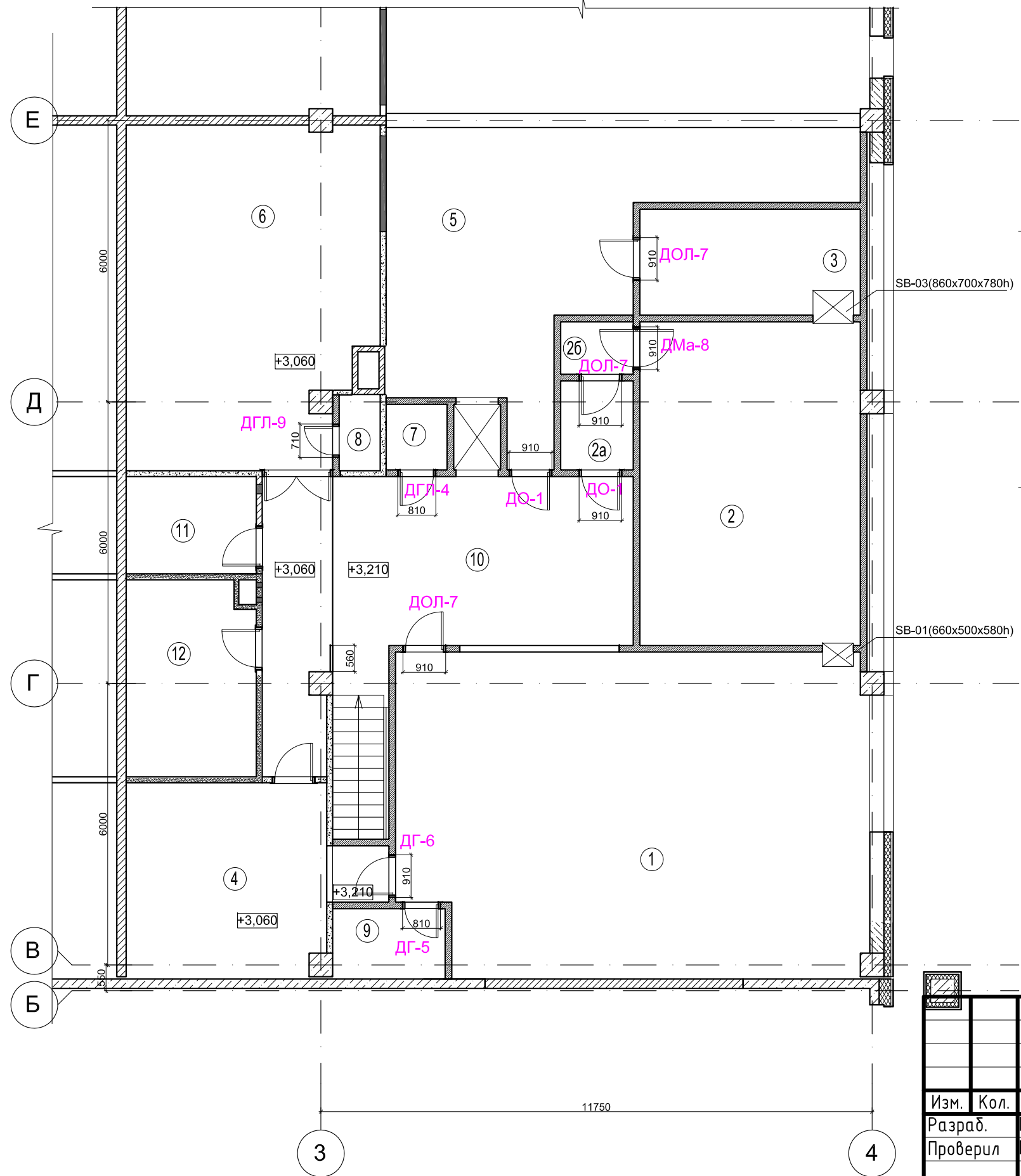
Инв. N подл. | Подпись и дата | Взам.инв. N

						103/20-П-АР1			
						«Производственные помещения, расположенные по адресу: Московская область г. Дубна в районе 2-й очереди участка №2 ОЗЗ "Дубна" (3-я очередь)»			
Изм.	Кол.	Лист	№ Док	Подп.	Дата	Архитектурные решения	Стадия	Лист	Листов
Разраб.		Гильмутдинов			04.20		П	6	
Проверил		Гильмутдинов			04.20				
Н.контр.					04.20	План проемов на отм 0,000 Эскизы дверных блоков	 ООО «ВСП Глобал»		

Копировал

ФОРМАТ А3

# План проемов на отм. +3,210



Инв. N посл. | Подпись и дата | Взам.инв. N

						103/20-П-АР1			
						«Производственные помещения, расположенные по адресу: Московская область г. Дубна в районе 2-й очереди участка №2 ОЗЗ "Дубна" (3-я очередь)»			
Изм.	Кол.	Лист	№ Док	Подп.	Дата	Архитектурные решения	Стадия	Лист	Листов
Разраб.		Гильмутдинов			04.20		П	7	
Проверил		Гильмутдинов			04.20				
Н.контр.					04.20	План проемов на отм +3,210 Эскизы дверных блоков			


Копировал

ФОРМАТ А3

## Ведомость заproлнения дверных проемов

Маркировка	Наименование	Описание	Ширина проема, мм	Высота проема, мм	Кол-во, шт.	Примечание
		1 ЭТАЖ				
ДО-1	ДАВ Км Оп Р 21x9 ГОСТ 23747-2015	Дверной блок в алюминиевом профиле, комбинированная- остекленная с армированным стеклом, дверь однопольная, распашная, для чистых помещений	900	2100	2	белый, RAL 9003 или 9016*
ДГ-2	ДАВ Г ДВ Р 24x18 ГОСТ 23747-2015	Дверной блок в алюминиевом профиле, с глухим полотном, дверь двупольная, распашная, без порога, для чистых помещений	1800	2400	2	белый, RAL 9003 или 9016*
ДГЛ-3	ДАВ Г Оп Р 21x9 ГОСТ 23747-2015	Дверной блок в алюминиевом профиле, с глухим полотном, дверь однопольная, распашная, без порога, для чистых помещений, левое открывание	900	2100	2	белый, RAL 9003 или 9016*
ДГЛ-4	ДАВ Г Оп Р 21x8 ГОСТ 23747-2015	Дверной блок в алюминиевом профиле, с глухим полотном, дверь однопольная, распашная, без порога, для чистых помещений, левое открывание	800	2100	1	белый, RAL 9003 или 9016*
ДГ-5	ДАВ Г Оп Р 21x8 ГОСТ 23747-2015	Дверной блок в алюминиевом профиле, с глухим полотном, дверь однопольная, распашная, без порога, для чистых помещений	800	2100	2	белый, RAL 9003 или 9016*
ДГ-6	ДАВ Г Оп Р 21x9 ГОСТ 23747-2015	Дверной блок в алюминиевом профиле, с глухим полотном, дверь однопольная, распашная, без порога, для чистых помещений	900	2100	2	белый, RAL 9003 или 9016*
		2 ЭТАЖ				
ДО-1	ДАВ Км Оп Р 21x9 ГОСТ 23747-2015	Дверной блок в алюминиевом профиле, комбинированная- остекленная с армированным стеклом, дверь однопольная, распашная, для чистых помещений	900	2100	2	белый, RAL 9003 или 9016*
ДОЛ-7	ДАВ Км Оп Р 21x9 ГОСТ 23747-2015	Дверной блок в алюминиевом профиле, комбинированная- остекленная с армированным стеклом, дверь однопольная, распашная, для чистых помещений, левое открывание	900	2100	3	белый, RAL 9003 или 9016*
ДГЛ-4	ДАВ Г Оп Р 21x8 ГОСТ 23747-2015	Дверной блок в алюминиевом профиле, с глухим полотном, дверь однопольная, распашная, без порога, для чистых помещений, левое открывание	800	2100	2	белый, RAL 9003 или 9016*
ДГ-6	ДАВ Г Оп Р 21x9 ГОСТ 23747-2015	Дверной блок в алюминиевом профиле, с глухим полотном, дверь однопольная, распашная, без порога, для чистых помещений	900	2100	1	белый, RAL 9003 или 9016*
ДМА-8	ДАВ Г Оп МА 21x9 ГОСТ 23747-2015	Дверной блок в алюминиевом профиле, комбинированная- остекленная с армированным стеклом, дверь однопольная, маятниковая, без порога, для чистых помещений	900	2100	1	белый, RAL 9003 или 9016*
ДГЛ-9	ДАВ Г Оп МА 21x7 ГОСТ 23747-2015	Дверной блок в алюминиевом профиле, с глухим полотном, дверь однопольная, распашная, без порога, для чистых помещений, левое открывание	700	2100	1	белый, RAL 9003 или 9016*

Инв. N подл.	Взам.инв. N
Подпись и дата	

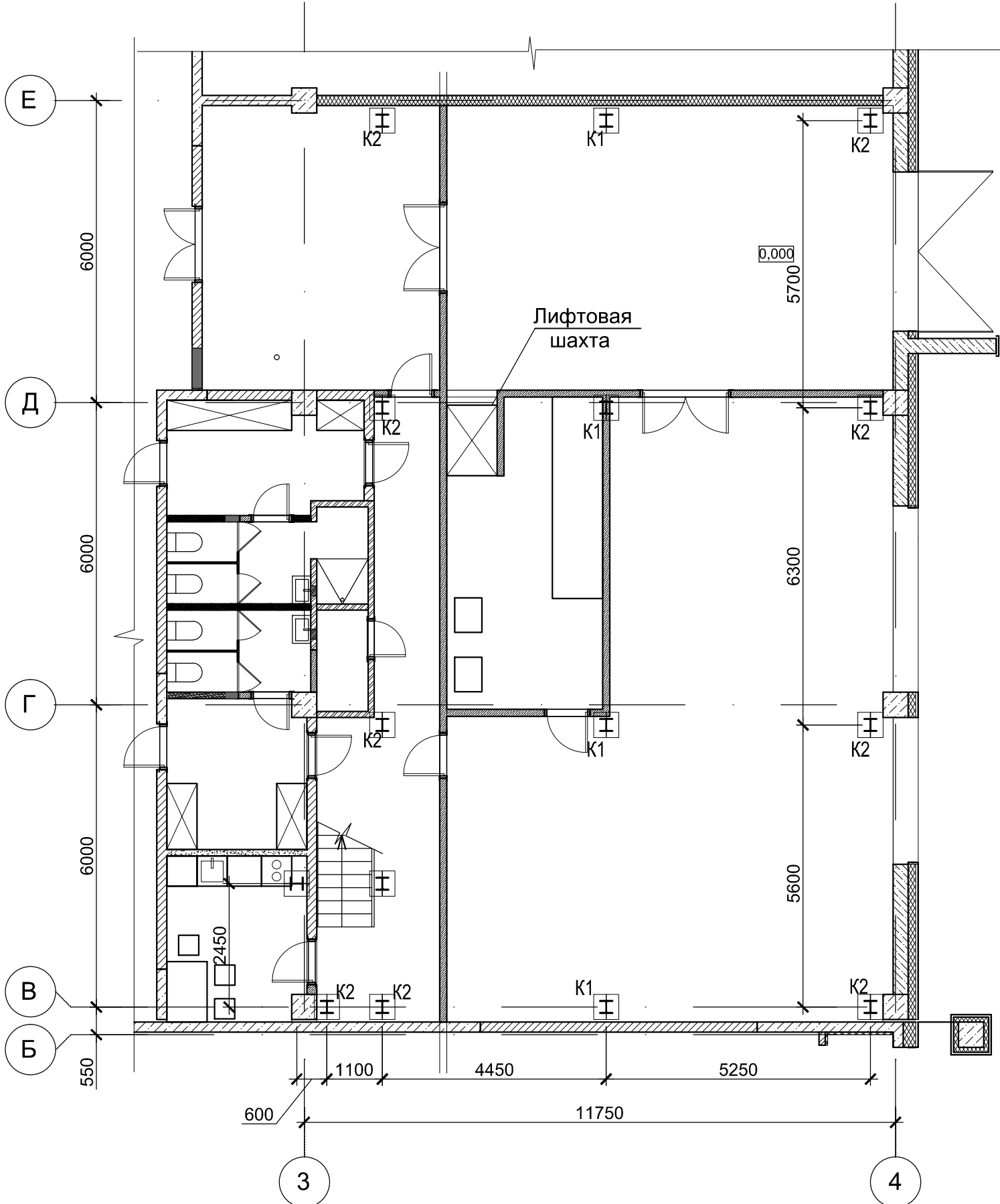
						103/20-П-AP1			
						«Производственные помещения, расположенные по адресу: Московская область г. Дубна в районе 2-й очереди участка №2 ОЗЗ "Дубна" (3-я очередь)»			
Изм.	Кол.	Лист	№ Док	Подп.	Дата	Архитектурные решения	Стадия	Лист	Листов
Разраб.		Гильмутдинов			04.20		П	8	
Проверил		Гильмутдинов			04.20				
Н.контр.					04.20	Ведомость заполнения дверных проемов			

Копировал

ФОРМАТ А3



План расположения колонн антресольного этажа



Ведомость элементов

Марка элемента	Сечение			Усилия для прикрепления*			Марка металла	Примечание
	эскиз	поз.	состав	A* (т)	N* (т)	M (т м)		
K1	I		I 25K2				С245	4 шт.
K2	I		I 25K2					10 шт.
K3	I		I 25K2					1 шт.
B1	I		I 45B2	14,0				1 шт.
B2	I		I 45B2	14,0				1 шт.
B3	I		I 45B2	14,0				1 шт.
B4	I		I 35B2	11,0				2 шт.
B5	I		I 35B2	11,0				2 шт.
B6	I		I 35B2	11,0				1 шт.
B7	I		I 25B2	11,0				1 шт.
B8	I		I 25B2					1 шт.
B9	I		I 25B2					1 шт.
B10	I		I 25B2					2 шт.
B11	I		I 25B2					1 шт.
B12	I		I 25B2	6,5				13 шт.
B13	I		I 25B2	6,5				14 шт.
B14	I		I 25B2				1 шт.	
B15	I		I 25B2				1 шт.	
B16	I		I 25B2				2 шт.	
H1	~		H75-750-0,8					

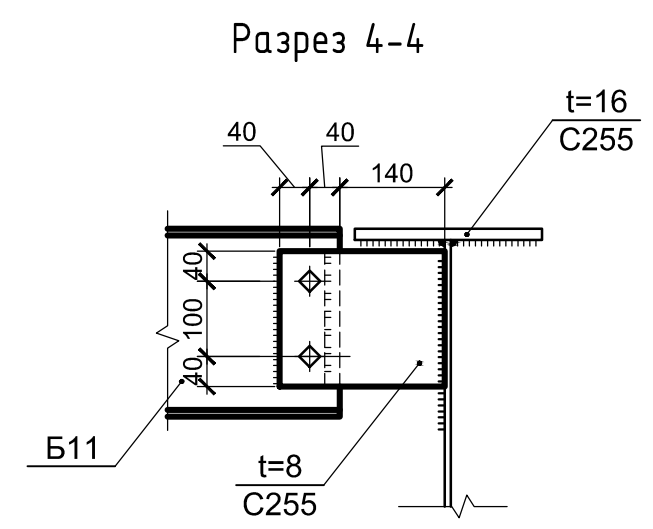
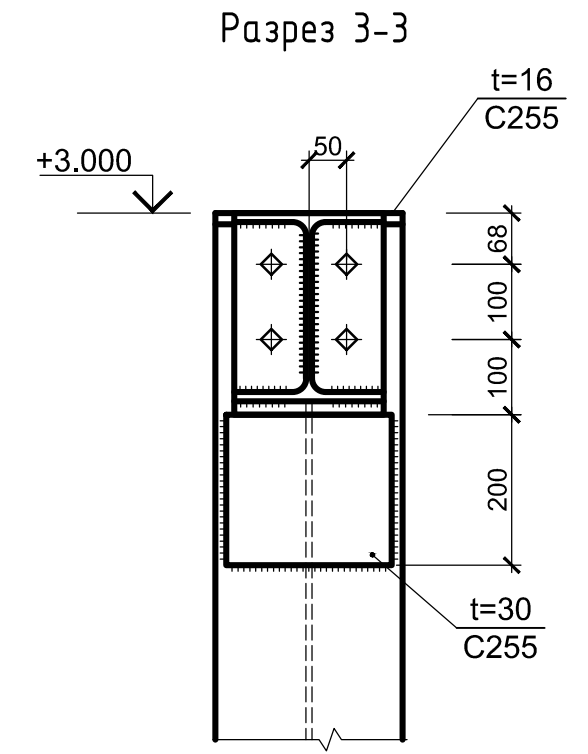
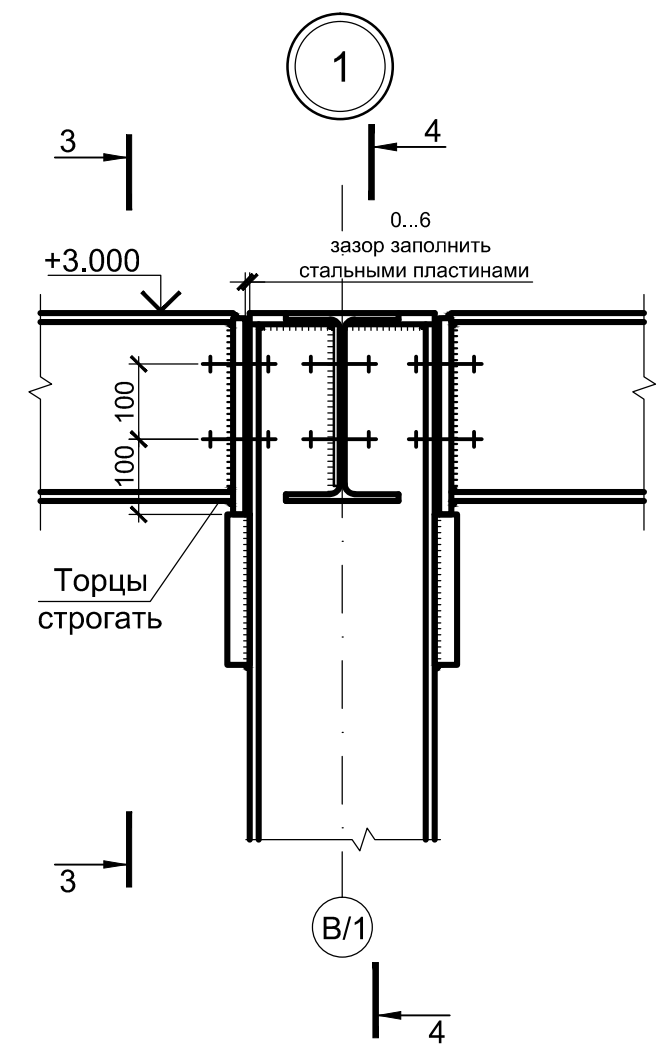
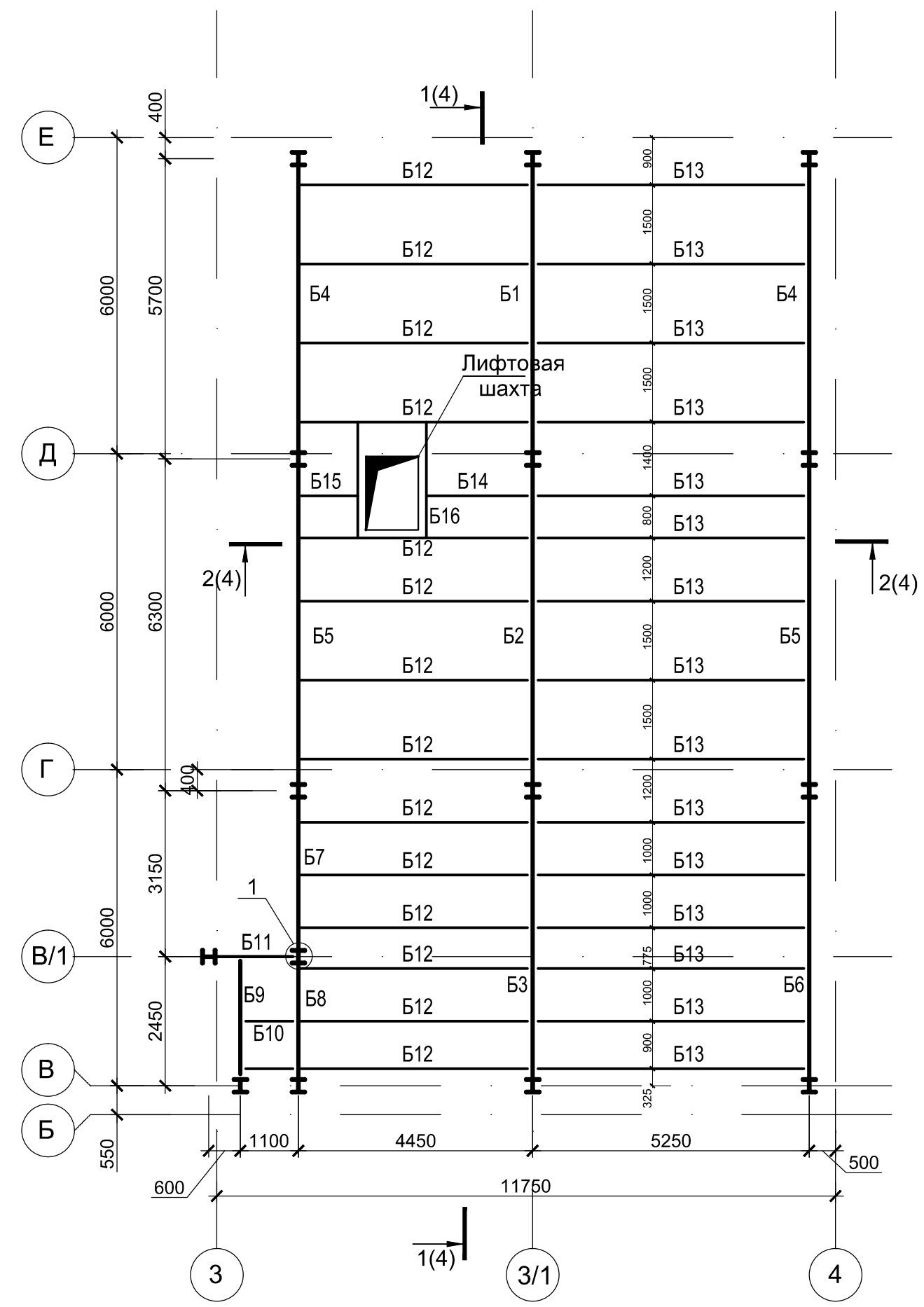
\*) минимальное усилие крепления 5т, кроме оговоренных

Инв. N подл.	
Подпись и дата	
Взм. инв. N	


						103/20-Р-КМ1			
						«Производственные помещения, расположенные по адресу: Московская область г. Дубна в районе 2-й очереди участка №2 ОЗЗ "Дубна" (3-я очередь)»			
Изм.	Кол.	Лист	№ Док	Подп.	Дата	Антресольный этаж	Стадия	Лист	Листов
Разраб.				Соловьев	04.20		Р	2	
Проверил				Рассказов	04.20				
Н.контр.				Кулешов	04.20	План расположения колонн антресольного этажа, ведомость элементов	 ООО «ВСГТ Глобал»		



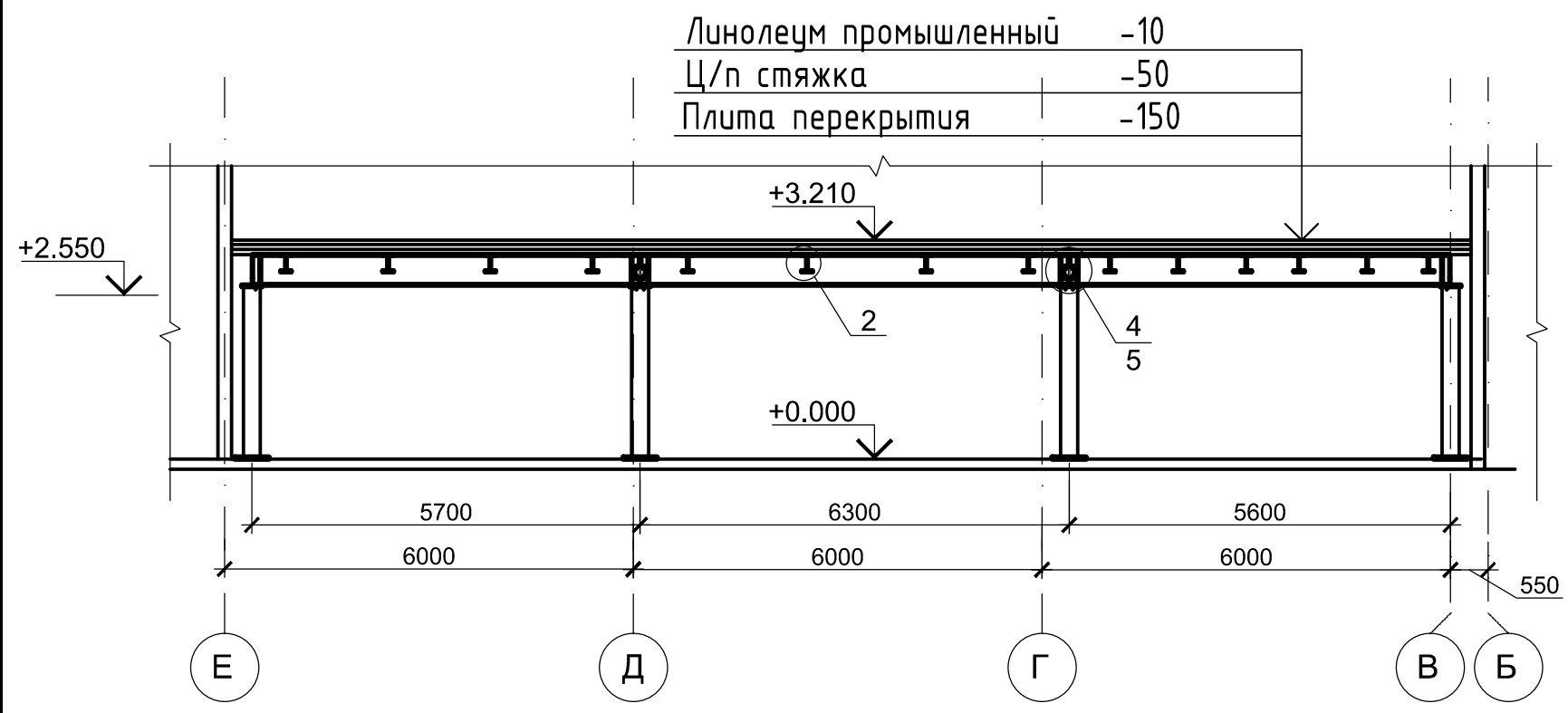
План расположения балок перекрытия антресольного этажа



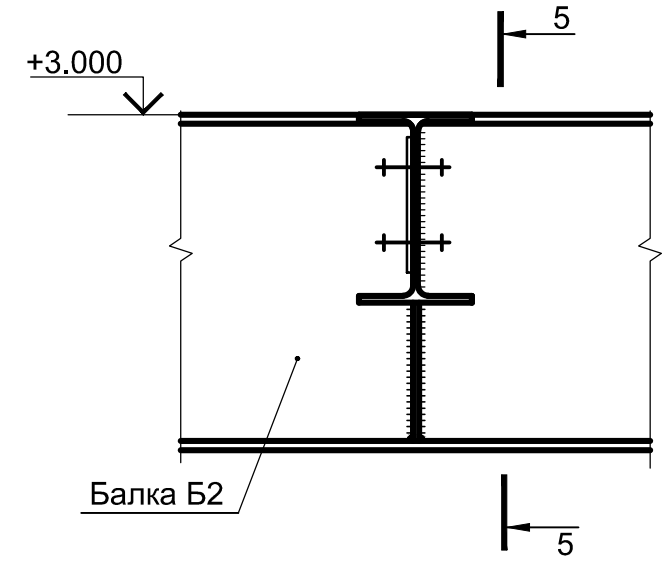
Инф. N подл.	Взам.инф. N
Подпись и дата	

						103/20-Р-КМ1			
						«Производственные помещения, расположенные по адресу: Московская область г. Дубна в районе 2-й очереди участка №2 ОЗЗ "Дубна" (3-я очередь)»			
Изм.	Кол.	Лист	№ Док	Подп.	Дата	Антресольный этаж	Стадия	Лист	Листов
Разраб.		Соловьев		<i>Соловьев</i>	04.20		Р	3	
Проверил		Рассказов		<i>Рассказов</i>	04.20				
Н.контр.		Кулешов		<i>Кулешов</i>	04.20	План расположения балок перекрытия антресольного этажа	 ООО «ВСГ Глобал»		

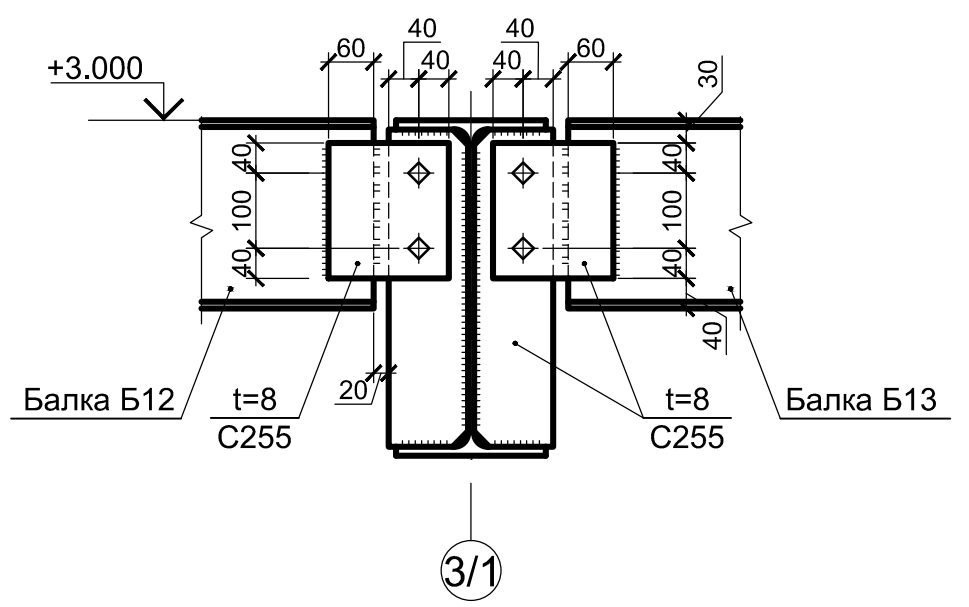
Разрез 1-1



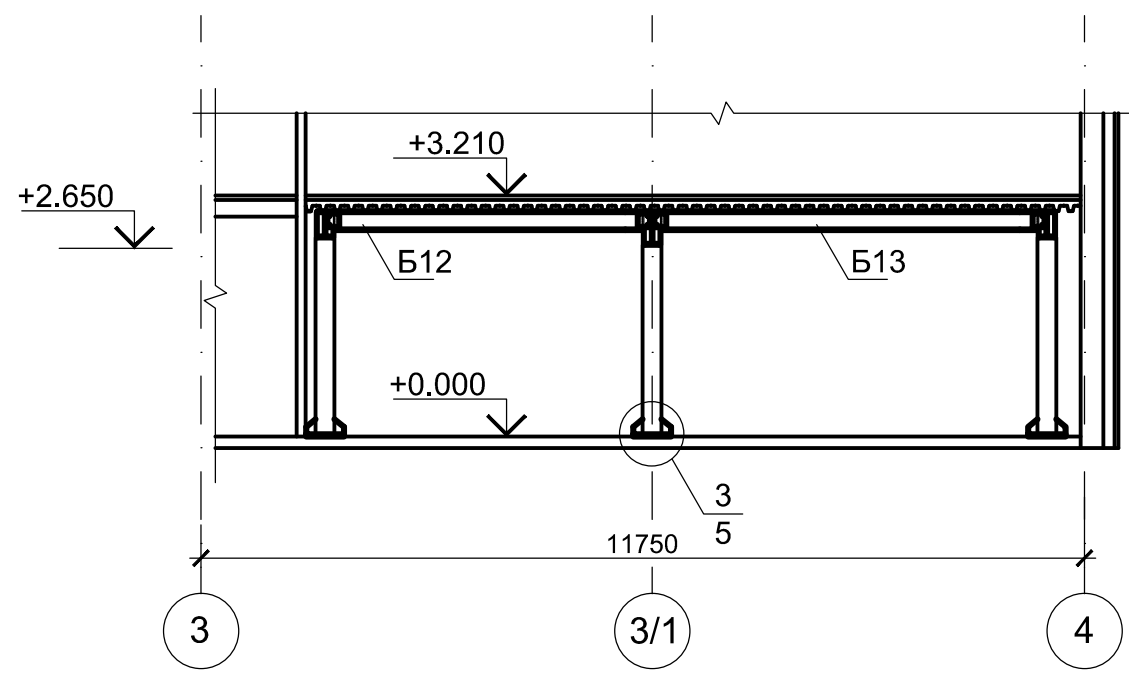
2




Разрез 5-5



Разрез 2-2



Инв. N подл.	
Подпись и дата	
Взам. инв. N	

						103/20-Р-КМ1			
						«Производственные помещения, расположенные по адресу: Московская область г. Дубна в районе 2-й очереди участка №2 ОЗЗ "Дубна" (3-я очередь)»			
Изм.	Кол.	Лист	№ Док	Подп.	Дата	Антресольный этаж	Стадия	Лист	Листов
Разраб.		Соловьев		<i>С.Сол.</i>	04.20		Р	4	
Проверил		Рассказов		<i>Р.Расс.</i>	04.20				
Н.контр.		Кулешов		<i>К.Кул.</i>	04.20	Разрез 1-1, разрез 2-2, узел 2	 ООО «ВСП Глобал»		