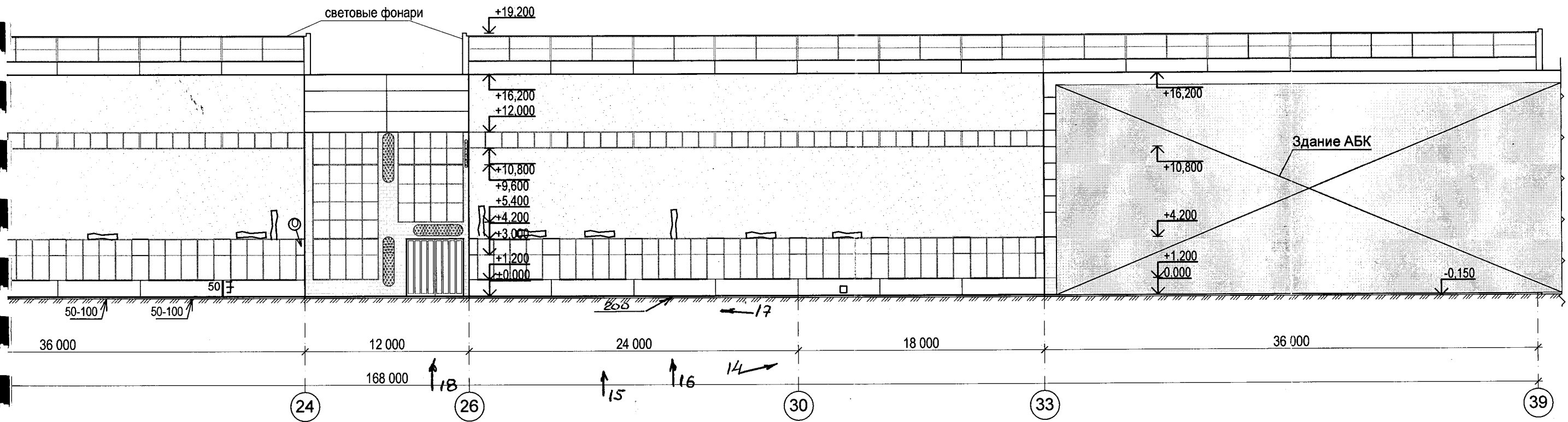
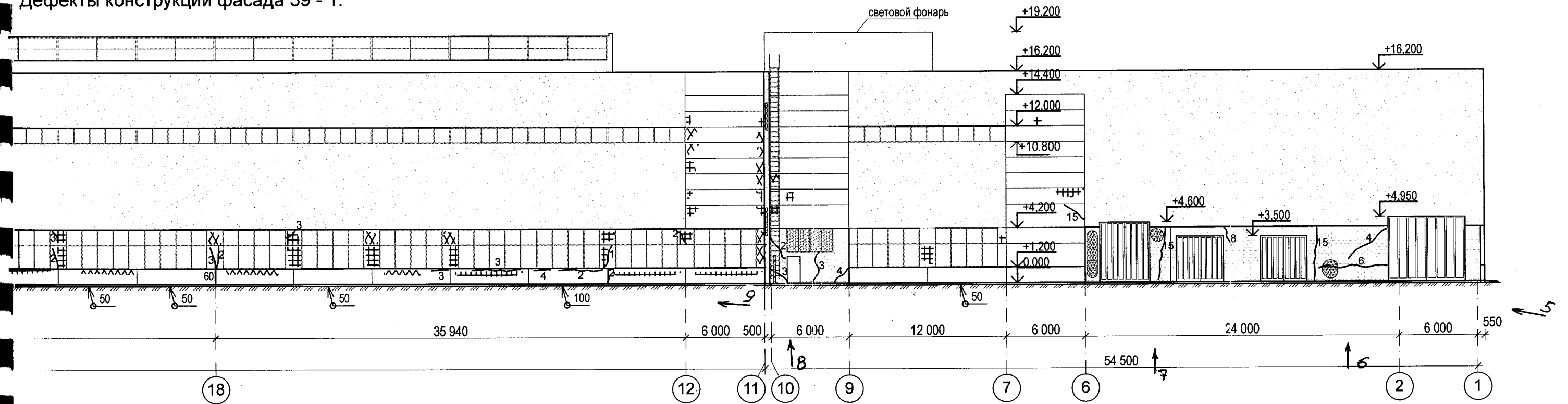


Дефекты конструкций фасада 1 - 33.

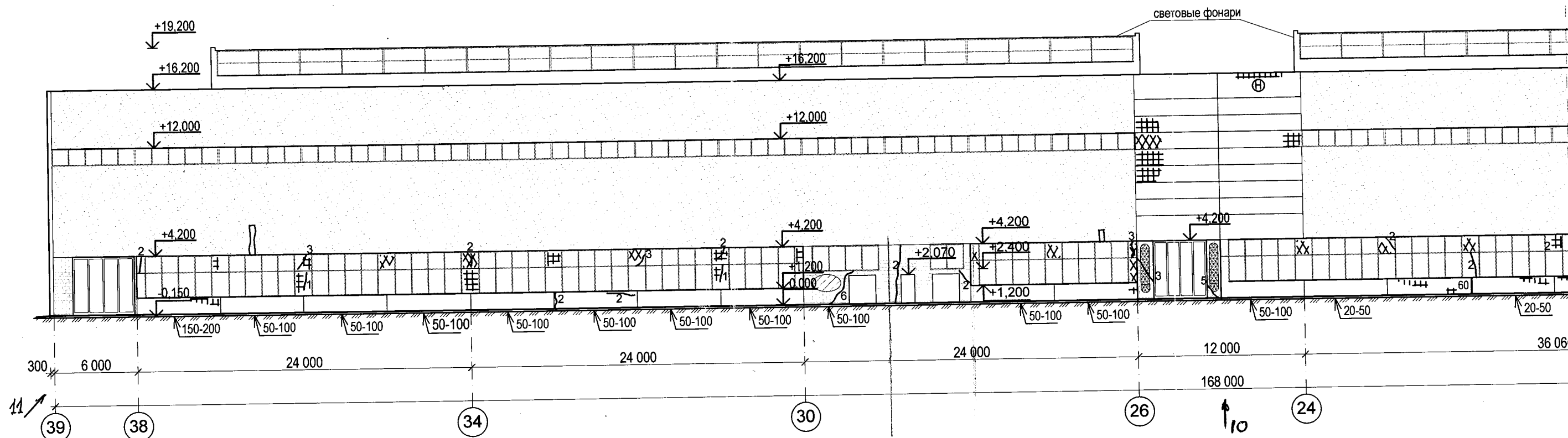
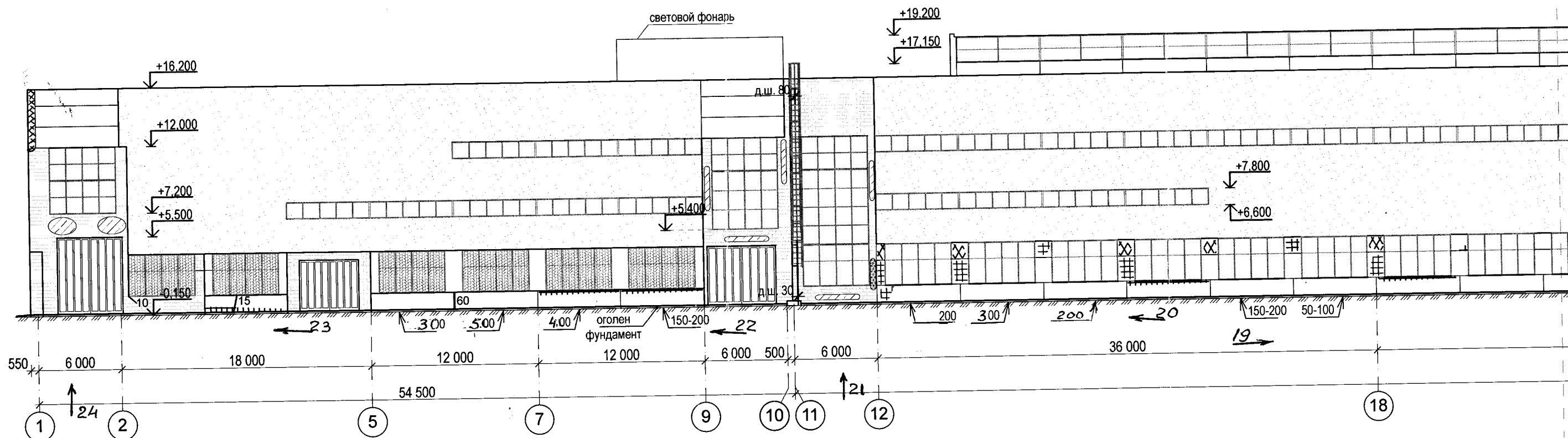


Дефекты конструкций фасада 39 - 1.

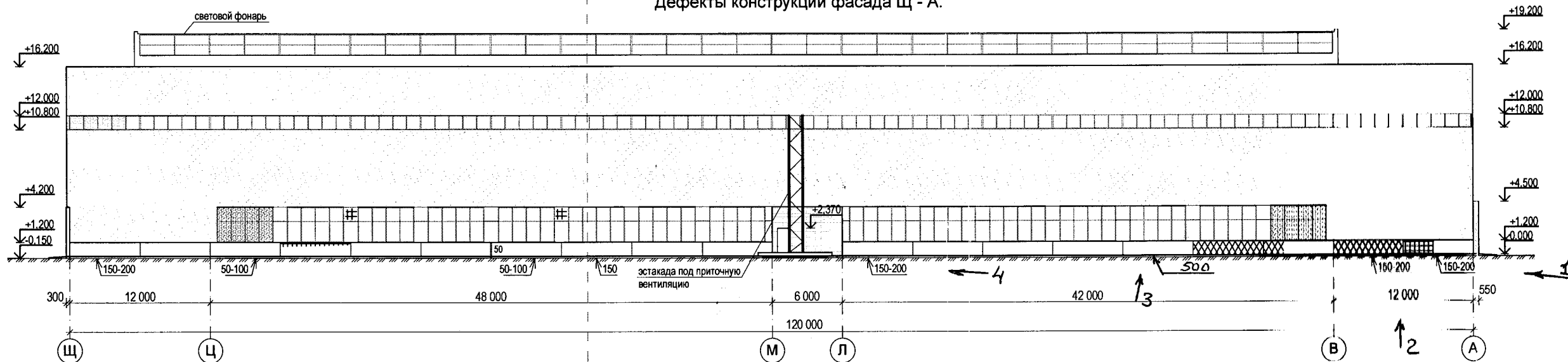


1. Условные обозначения дефектов конструкций фасадов см. на листе №18.

Приложение №2,
Лист №17-1



Дефекты конструкций фасада Щ - А.



- Условные обозначения дефектов конструкций фасадов:
- # - разрушение защитного слоя бетона стеновой панели
 - X - рабочая арматура оголена, бетон панели разрушается
 - 3 - трещина стены или панели (шир. 3мм)
 - 50 - коррозия и пробоины стенового покрытия из сэндвич-панелей
 - 150-200 - провалы отмостки (на глубину X мм)
 - 50 - провалы отмостки (на глубину X мм), проросло дерево
 - ⊖ - швы выветрились, кладка разрушается
 - ⊗ - кладка расслаивается, вертикальность стены нарушена, отдельные участки кладки разваливаются
 - ⊕ - панель выступает наружу здания на 5см
 - ⊖ - щель между панелями (шириной X мм)
 - ⊞ - окна временно закрыты профлистом
 - ⊙ - стеновая панель отклонена от оси в плоскости стены на 5см

Дефекты конструкций фасада Л - Щ.

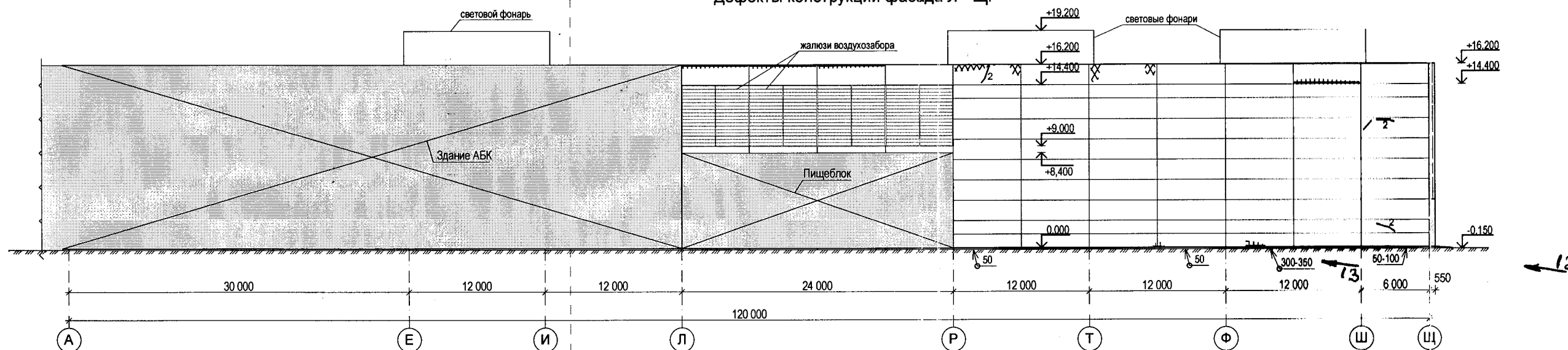


Схема блокировки корпуса цветного литья.

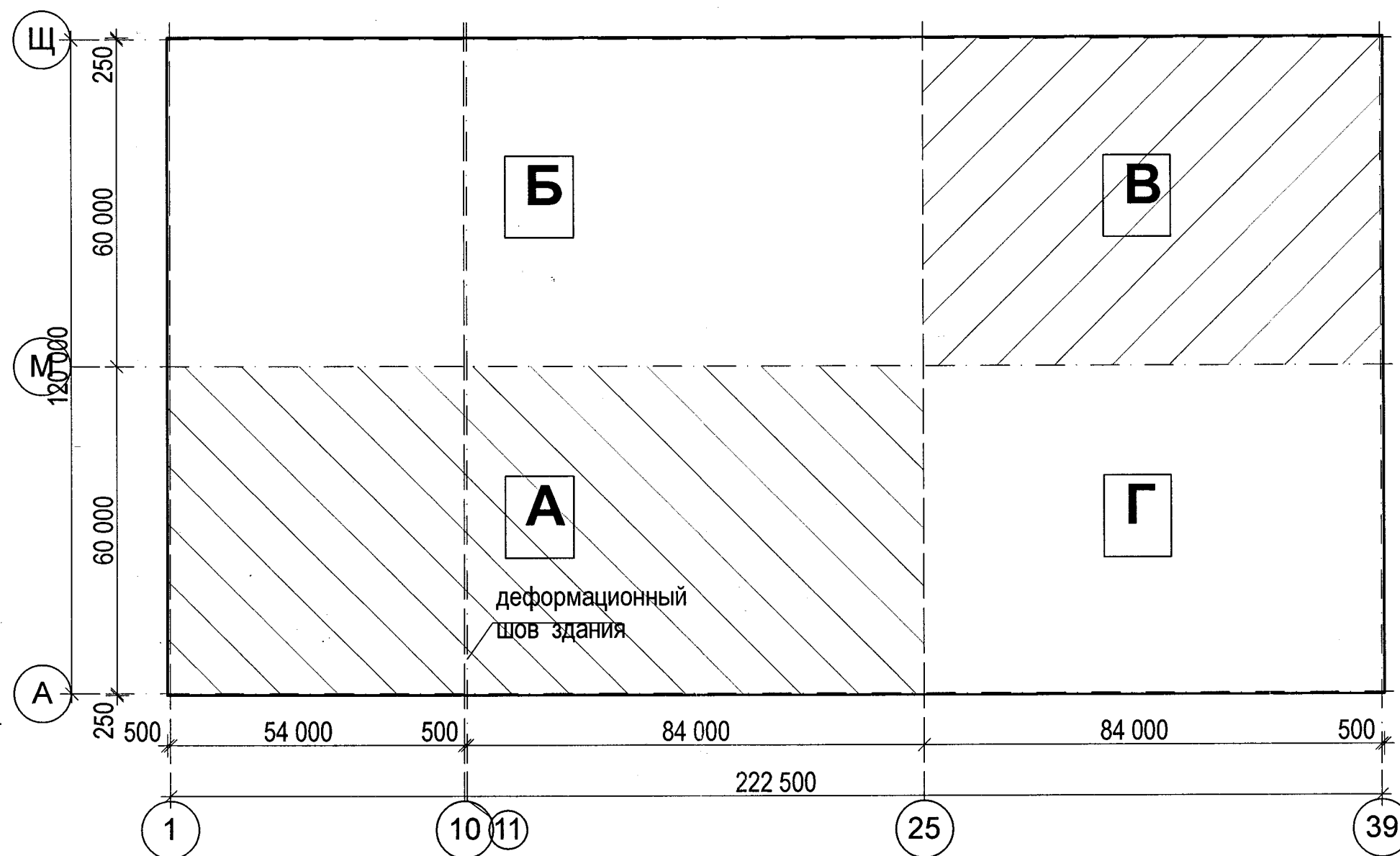
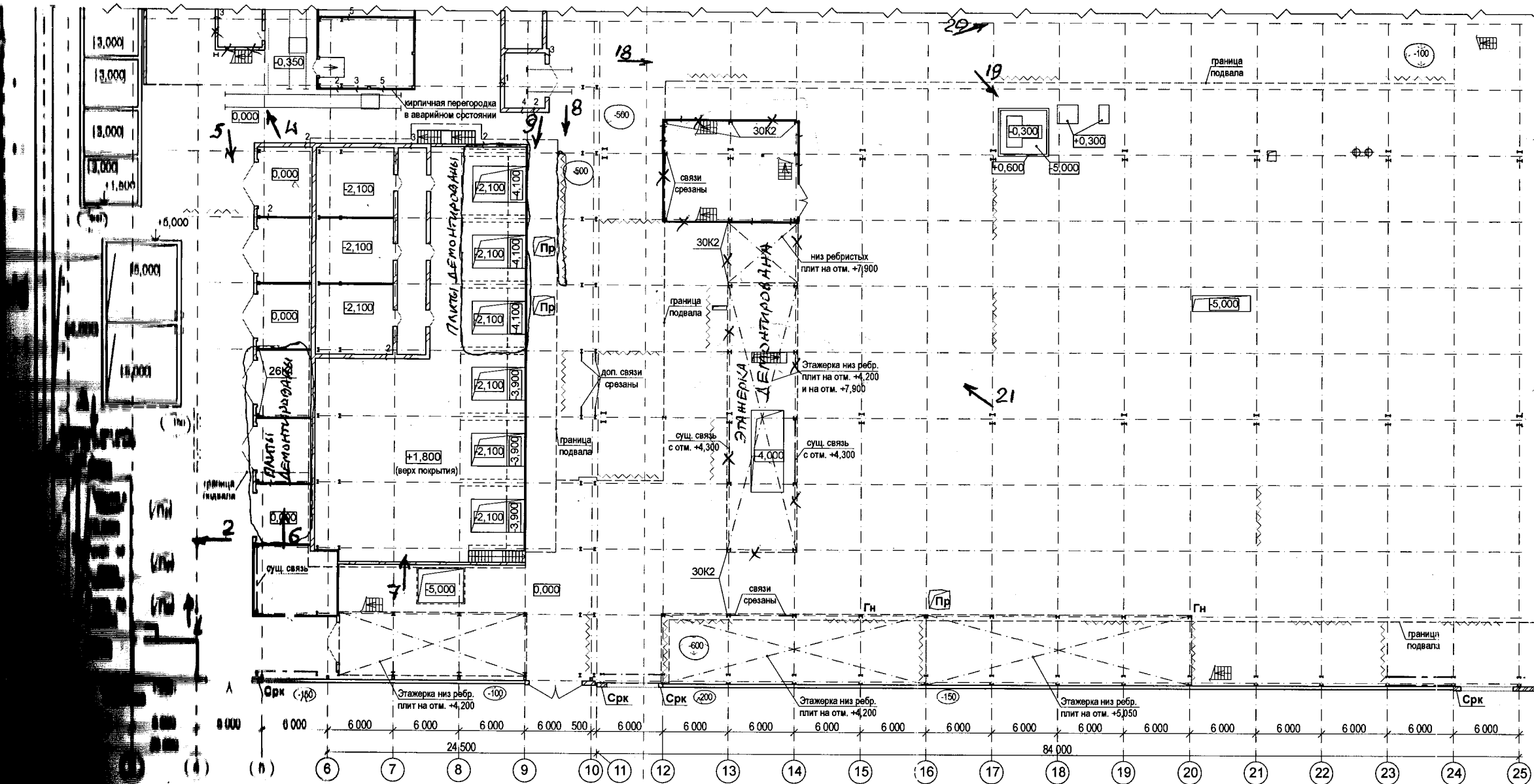


Схема дефектов конструкций до отм. +8,000 блока "А".

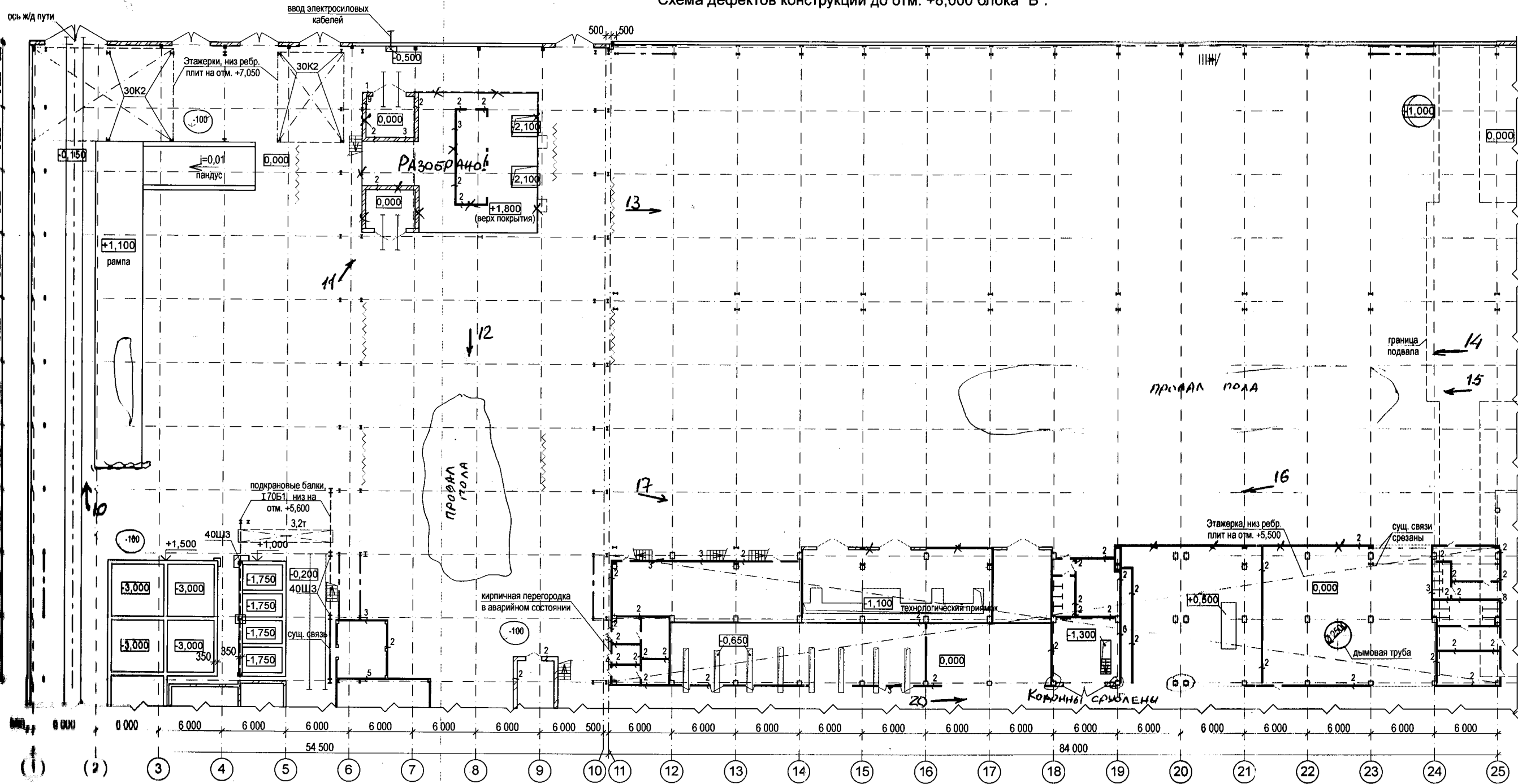


Условные обозначения дефектов конструкций до отм. +8,000:

- откл.-X - стойка отклонена от оси (на X мм)
- трещины в бетонном полу толщ. более 3мм
- (-100) - провалы отмости (на глубину X мм)
- (-500) - провалы бетонного пола (на глубину X мм)
- ПР - провалы в плитах перекрытия подвалов площадью более 0,5м²
- Гн - местный изгиб элементов стоек (стенок или полок двутавров)
- Срк - сильное разрушение кладки (с частичной потерей устойчивости)
- 3 - трещины стены (толщ. X мм)
- X - колонна смонтирована со смещением от оси (на X мм)
- Гт / X - горизонтальная трещина кирпичной стенки под керамз. бет. стеновыми панелями толщ. Xмм

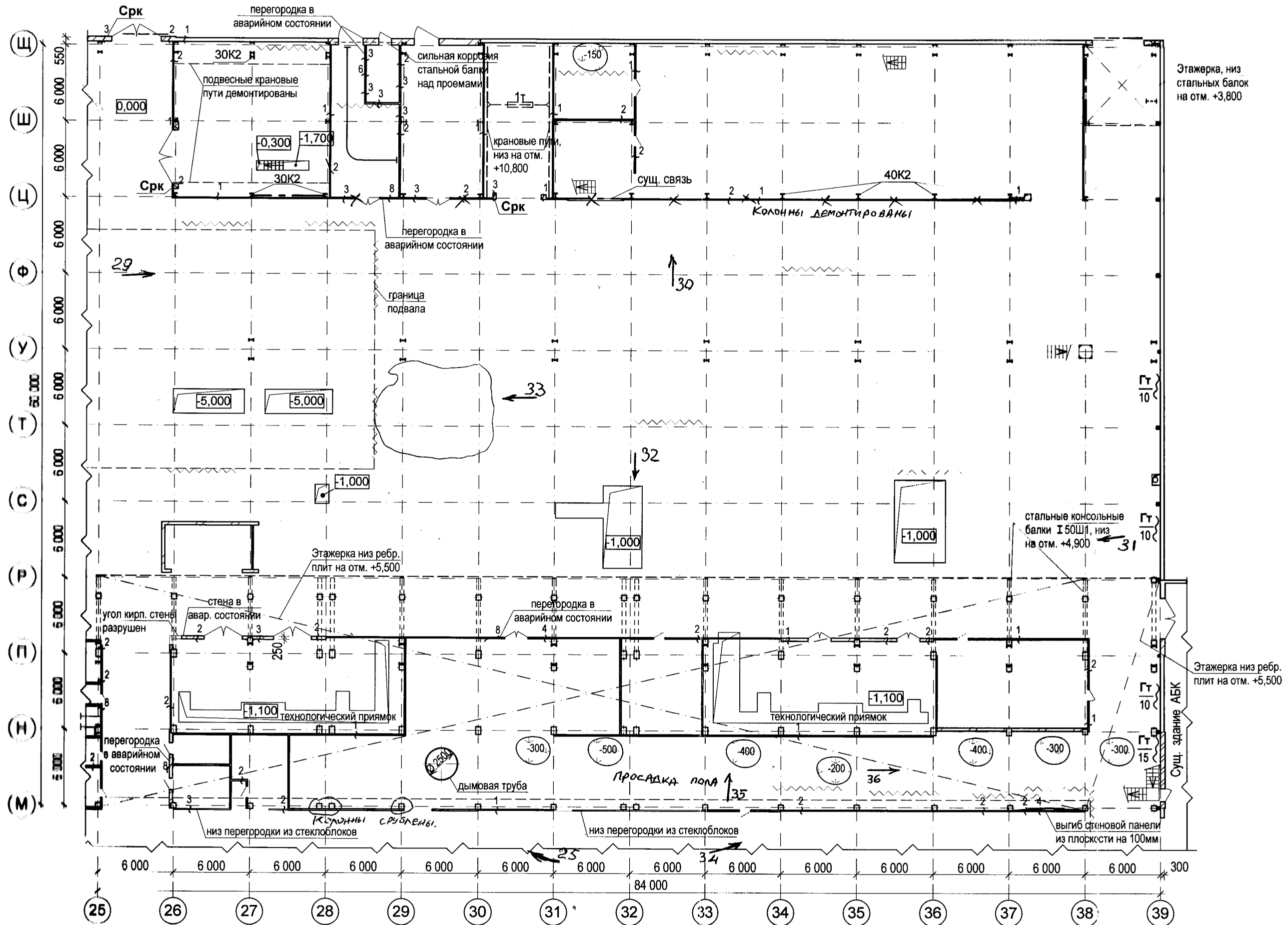
1. Дефекты колонн и связей основного каркаса см. на листе №6.
2. Условные обозначения дефектов см. на данном листе.

Схема дефектов конструкций до отм. +8,000 блока "Б".



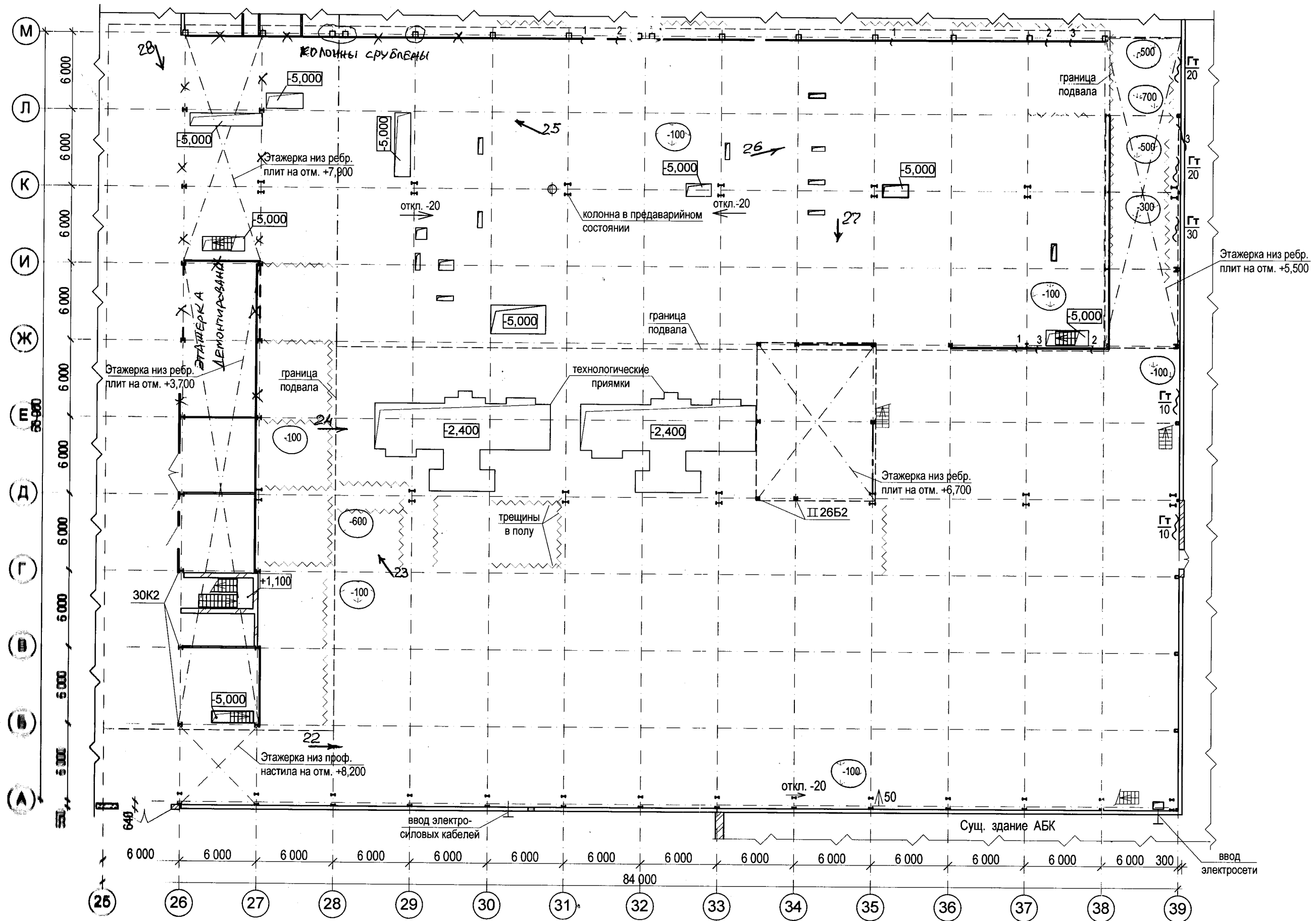
1. Дефекты колонн и связей основного каркаса см. на листе №7.
2. Условные обозначения дефектов см. на листе №2.

Схема дефектов конструкций до отм. +8,000 блока "В".



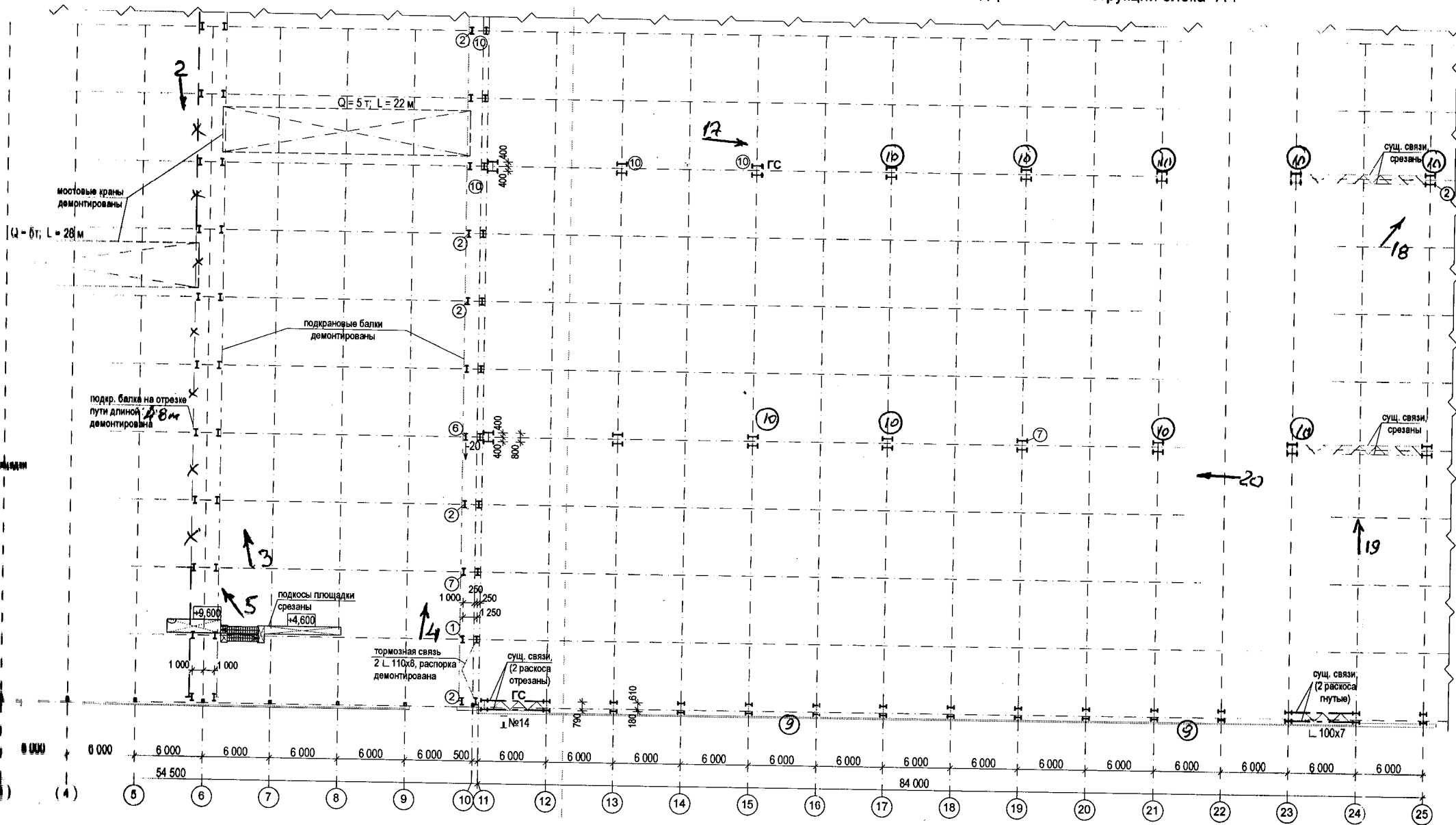
1. Дефекты колонн и связей основного каркаса см. на листе №8.
2. Условные обозначения дефектов см. на листе №2.

Схема дефектов конструкций до отм. +8,000 блока "Г".



1. Дефекты колонн и связей основного каркаса см. на листе №9.
2. Условные обозначения дефектов см. на листе №2.

Схема дефектов колонн, вертикальных связей и подкрановых конструкций блока "А".

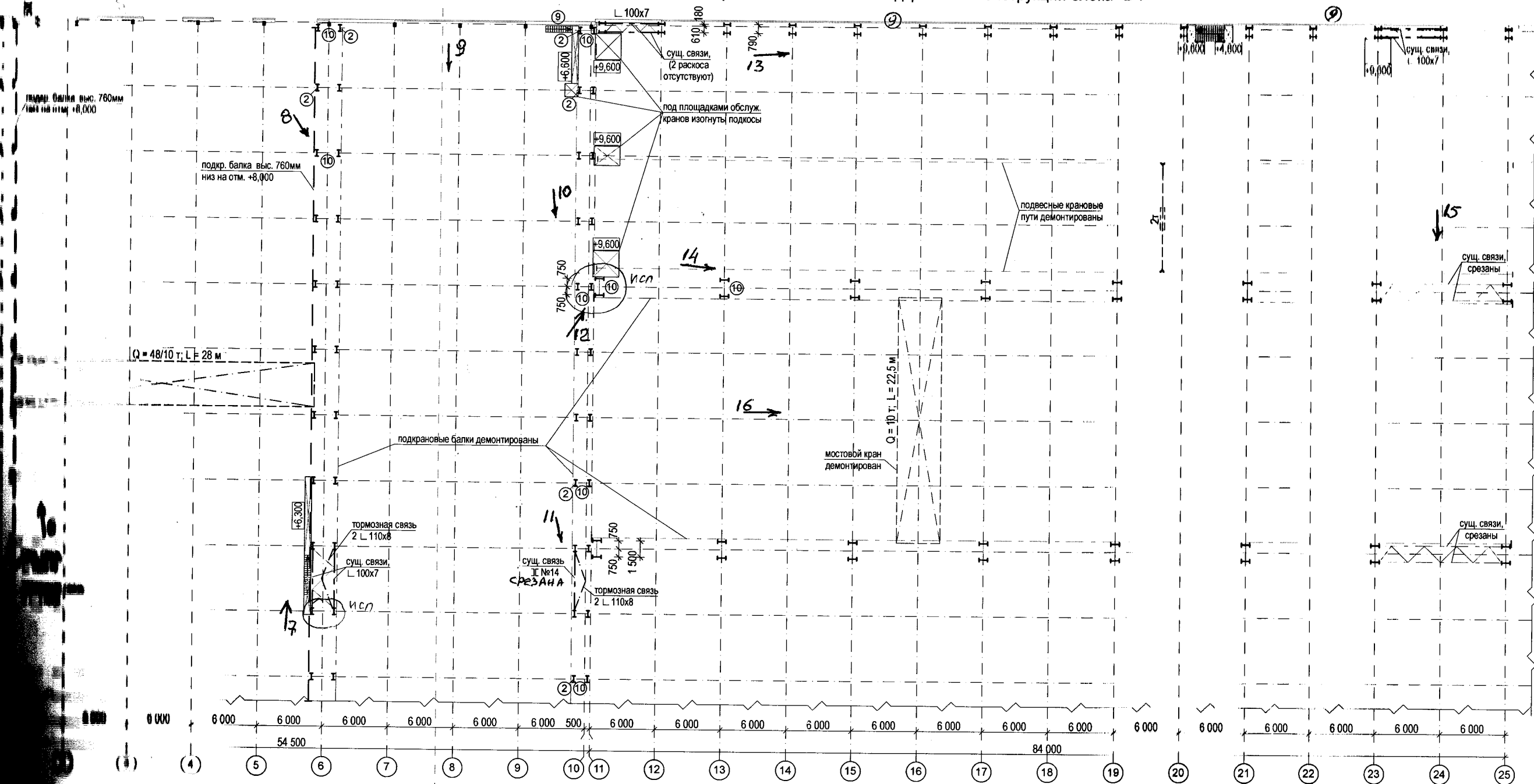


Условные обозначения дефектов колонн, связей, распорок, подкрановых конструкций:

- ① - изгиб ветвей колонны с кручением
- ② - местный изгиб полки ветви колонны
- ③ - срезаны частично подкосы колонны
- ④ - отрезана поперечная планка колонны
- ⑤ - смещение колонны от оси при монтаже более чем на 10мм
- ⑥ - отклонение верха колонны от оси более чем на 15мм
- ⑦ - прорезана полка ветви колонны
- ⑧ - срезаны вертикальные связи каркаса
- ⑨ - демонтированы распорки между колонн
- ⑩ - сильная коррозия элемента колонны
- ГС - гнутый стержень связи или решетки колонны
- 7,200 - площадки обслуживания кранов с указанием отметки и лестницами
- ↑X - колонна смонтирована со смещением от оси (на X мм)
- откл.-X - стойка отклонена от оси (на X мм)

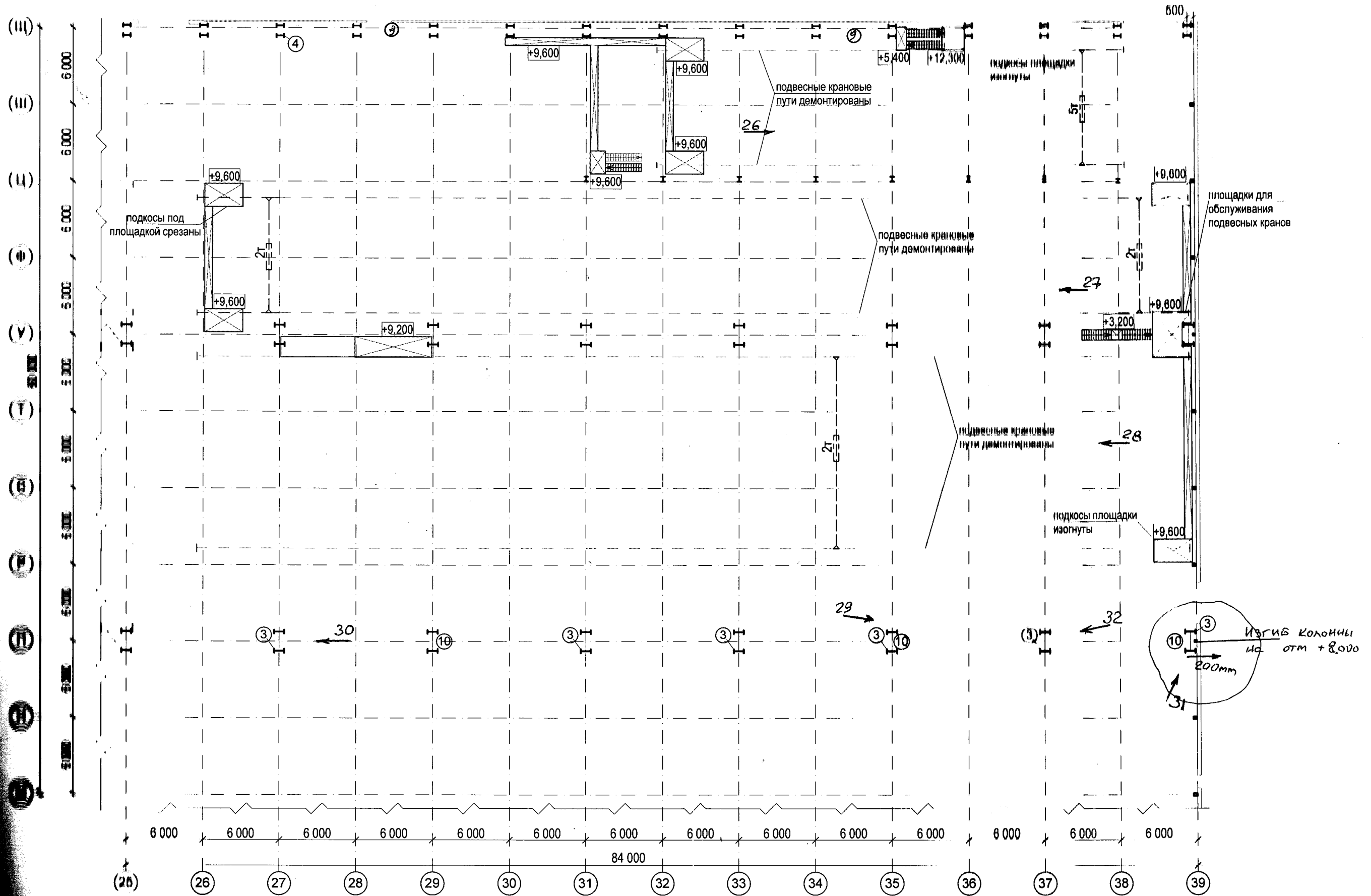
1. По ряду А на отм. +5,900 все распорки между колонн демонтированы, на отм. +11,200 распорки имеются.
2. По оси 10 в рядах А - Ц на отм. +5,500 срезаны распорки крестового сечения из двух уголков.
3. Тормозные связи расположены над вертикальными связями колонн, низ на отм. +8,800.
4. Условные обозначения см. на данном листе.

Схема дефектов колонн, вертикальных связей и подкрановых конструкций блока "Б".



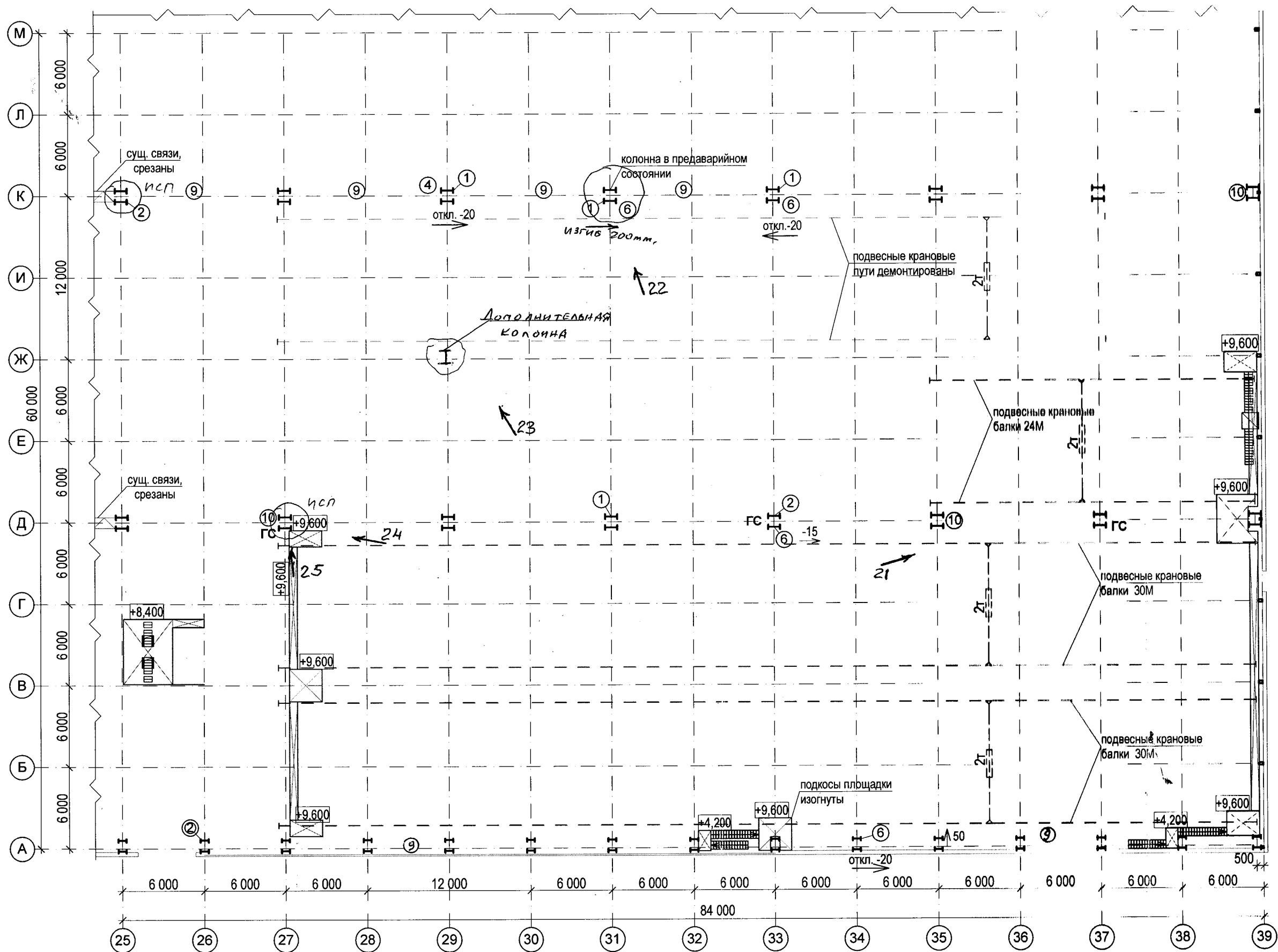
1. По ряду Щ в осях 11 - 28 демонтированы распорки между колонн, пластины для распорок имеются.
2. По оси 10 в рядах А - Щ на отм. +5,500 срезаны распорки крестового сечения из двух уголков.
3. Тормозные связи расположены над вертикальными связями колонн, низ на отм. +8,800.
4. Условные обозначения см. на листе №6.

Схема дефектов колонн, вертикальных связей и подкрановых конструкций блока "В".



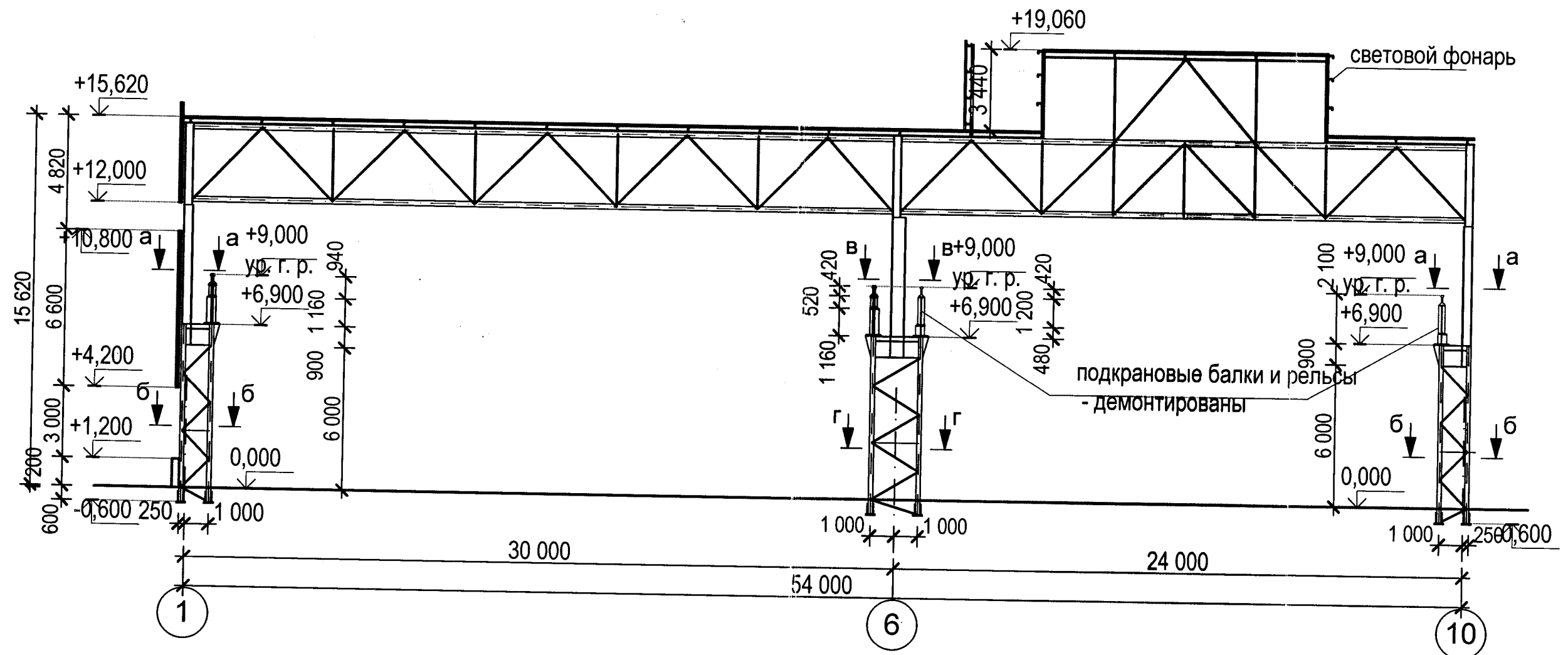
1. По ряду Щ в осях 11 - 28 демонтированы распорки между колонн, пластины для распорок имеются.
2. Тормозные связи расположены над вертикальными связями колонн, низ на отм. +8,800.
3. Условные обозначения см. на листе №6.

Схема дефектов колонн, вертикальных связей и подкрановых конструкций блока "Г".



1. По ряду А на отм. +5,900 все распорки между колонн демонтированы, на отм. +11,200 распорки имеются.
2. Нижние части всех колонн до высоты 1м подвержены поверхностной коррозии. Сильная коррозия колонн на глубину 0,5+1,0мм и высоту более 1м отмечена на схеме цифрой 10.
3. Условные обозначения см. на листе №6.

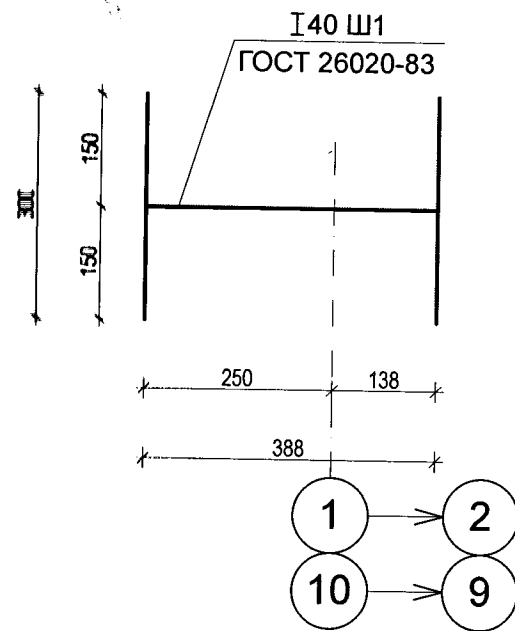
Разрез каркаса цеха 2 - 2



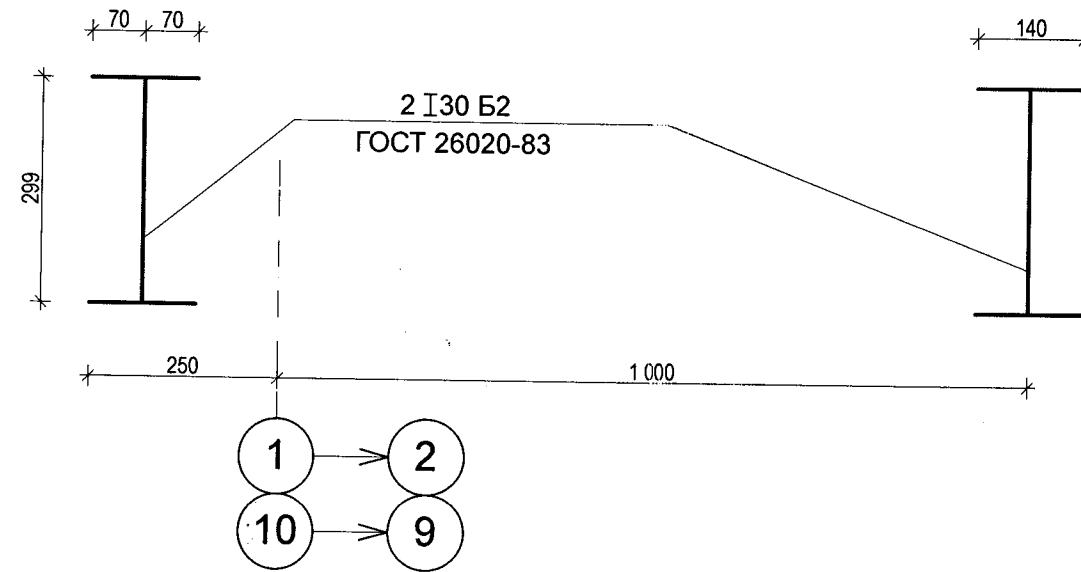
1. Маркировку разреза 2-2 см. на листе №11.

Сечения колонн основного каркаса корпуса цветного литья в осях 1-11.

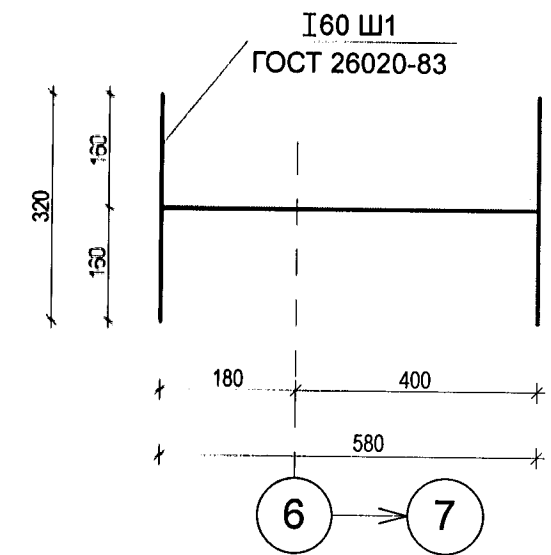
а - а



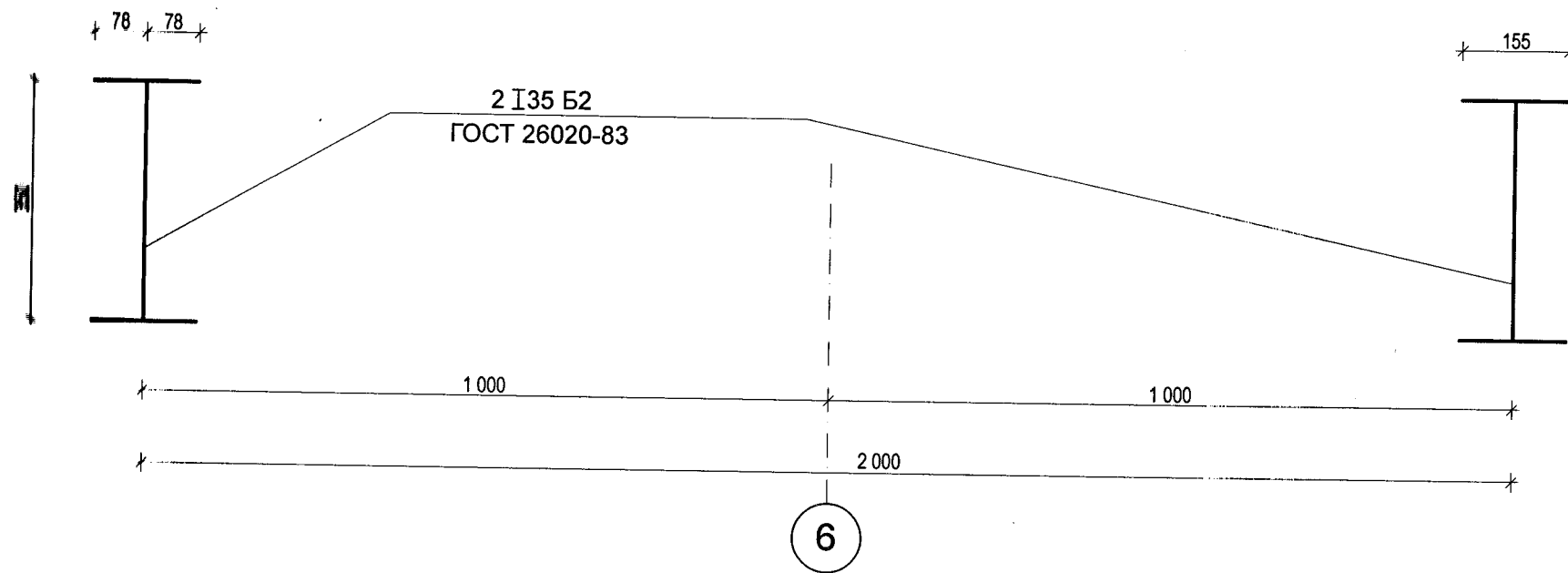
б - б



в - в

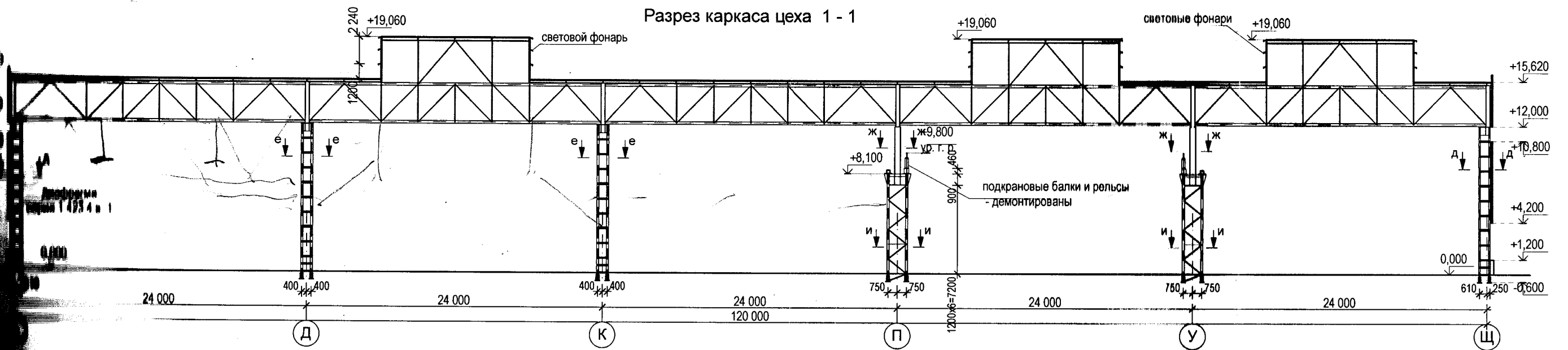


г - г



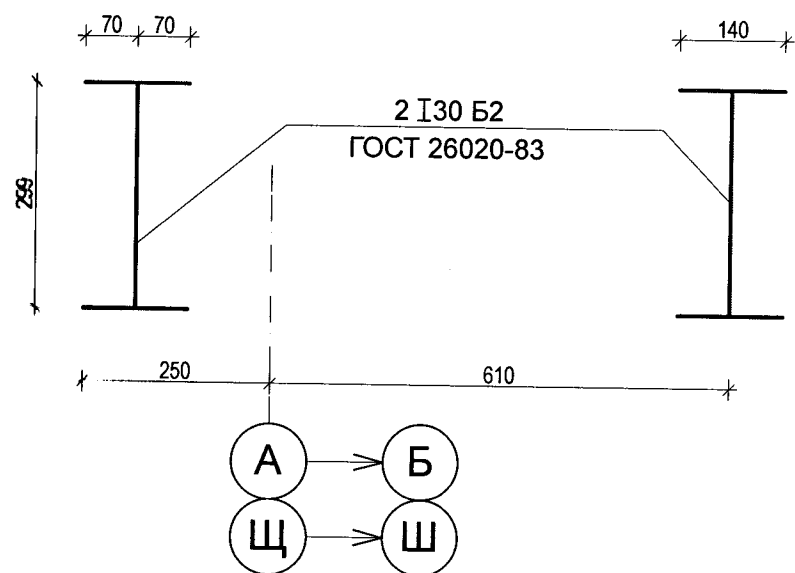
1. Маркировку сечений колонн а-а, б-б, в-в, г-г см. на разрезах корпуса, лист №16.

Разрез каркаса цеха 1 - 1

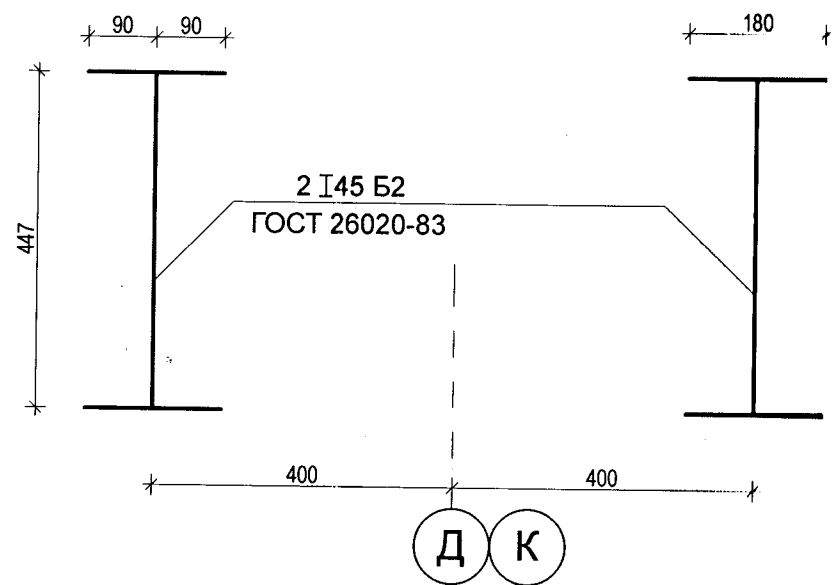


Сечения колонн основного каркаса корпуса цветного литья в осях 11-39.

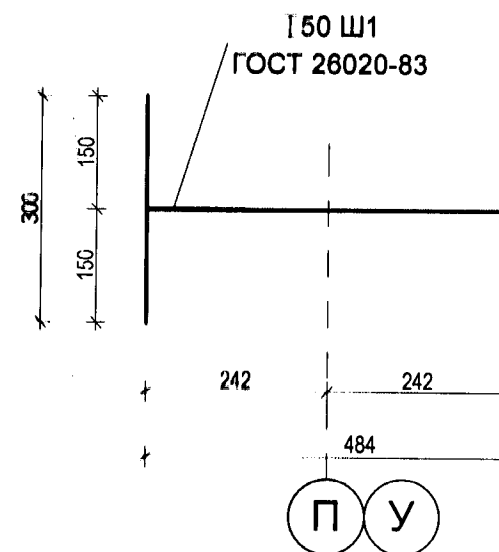
Д - Д



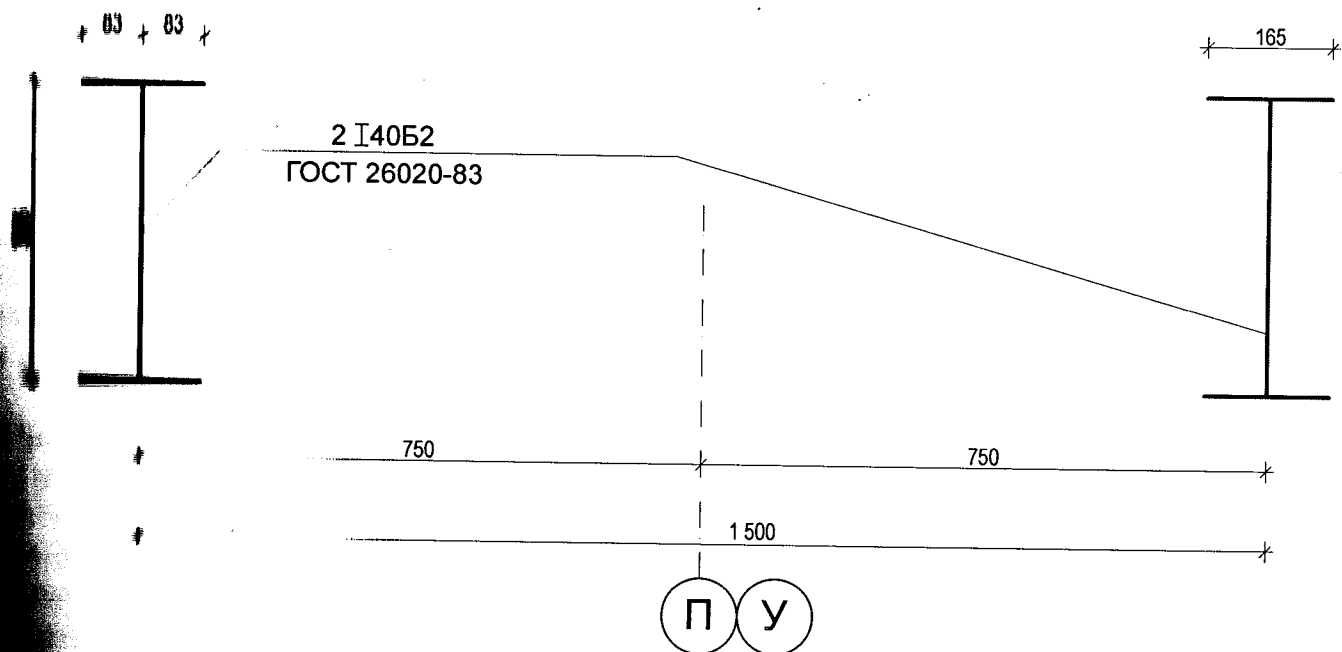
е - е



Ж - Ж

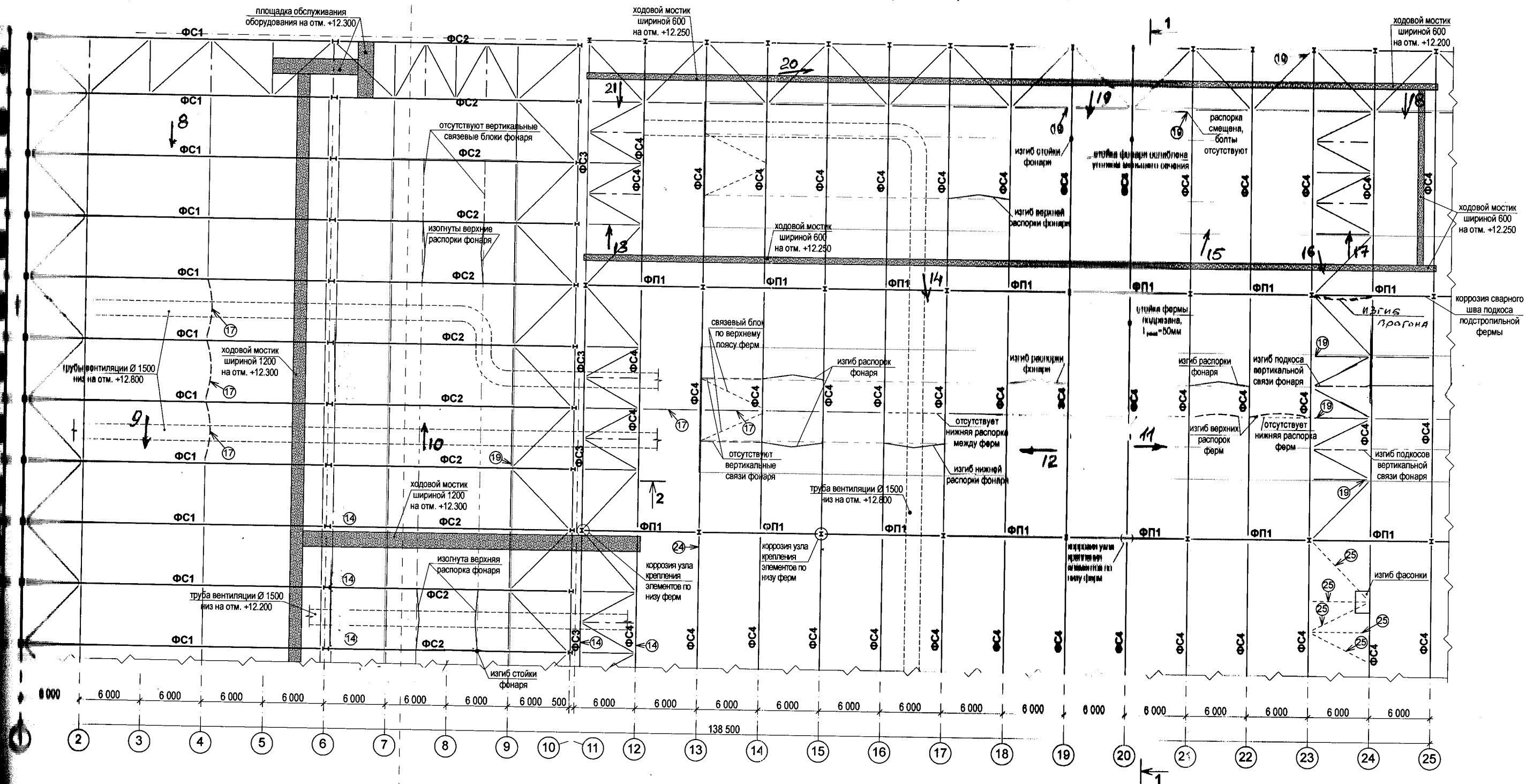


И - И



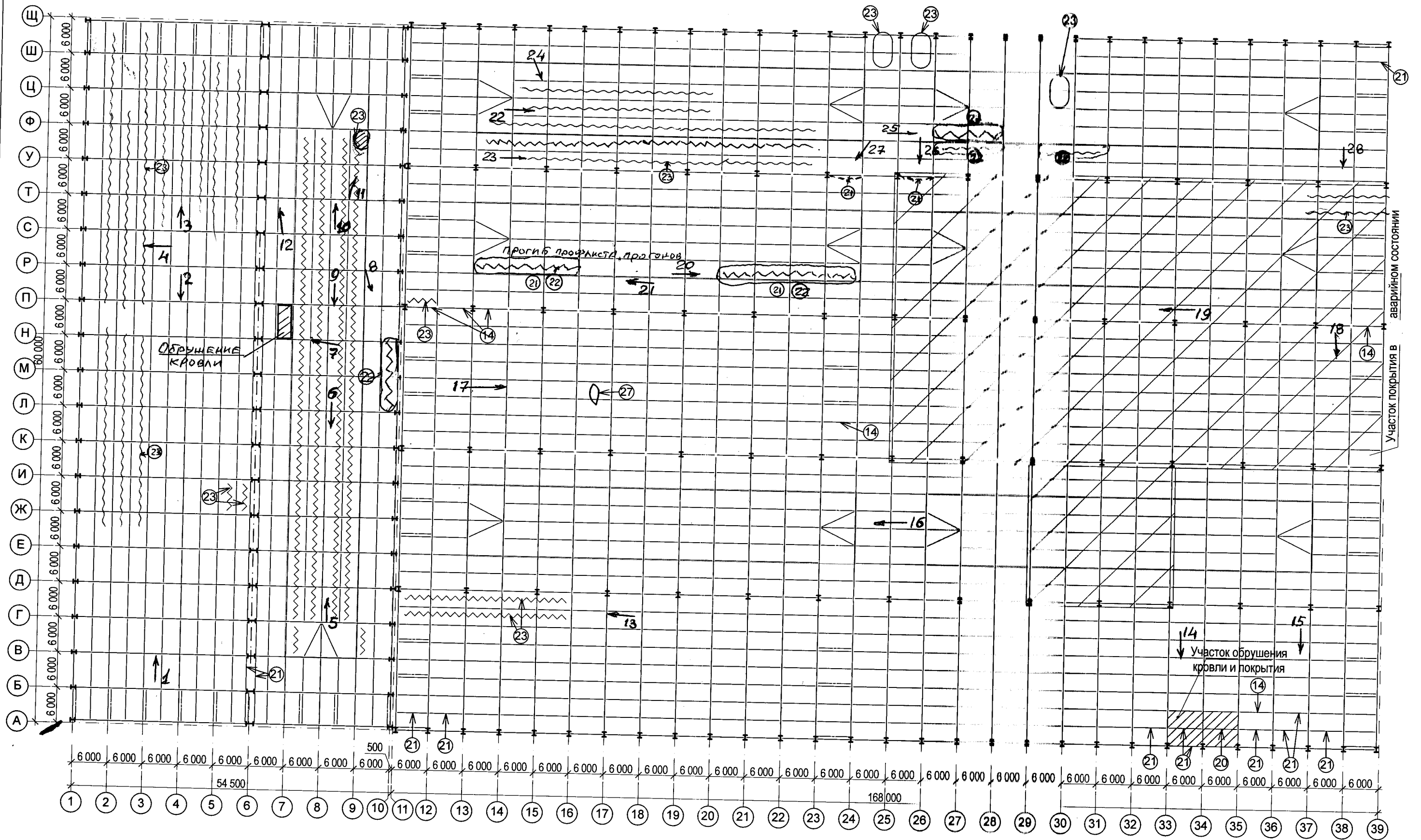
1. Маркировку сечений колонн д-д, е-е, ж-ж, и-и см. на разрезах корпуса, лист №15.

Схема дефектов конструкций покрытия блока "Б".



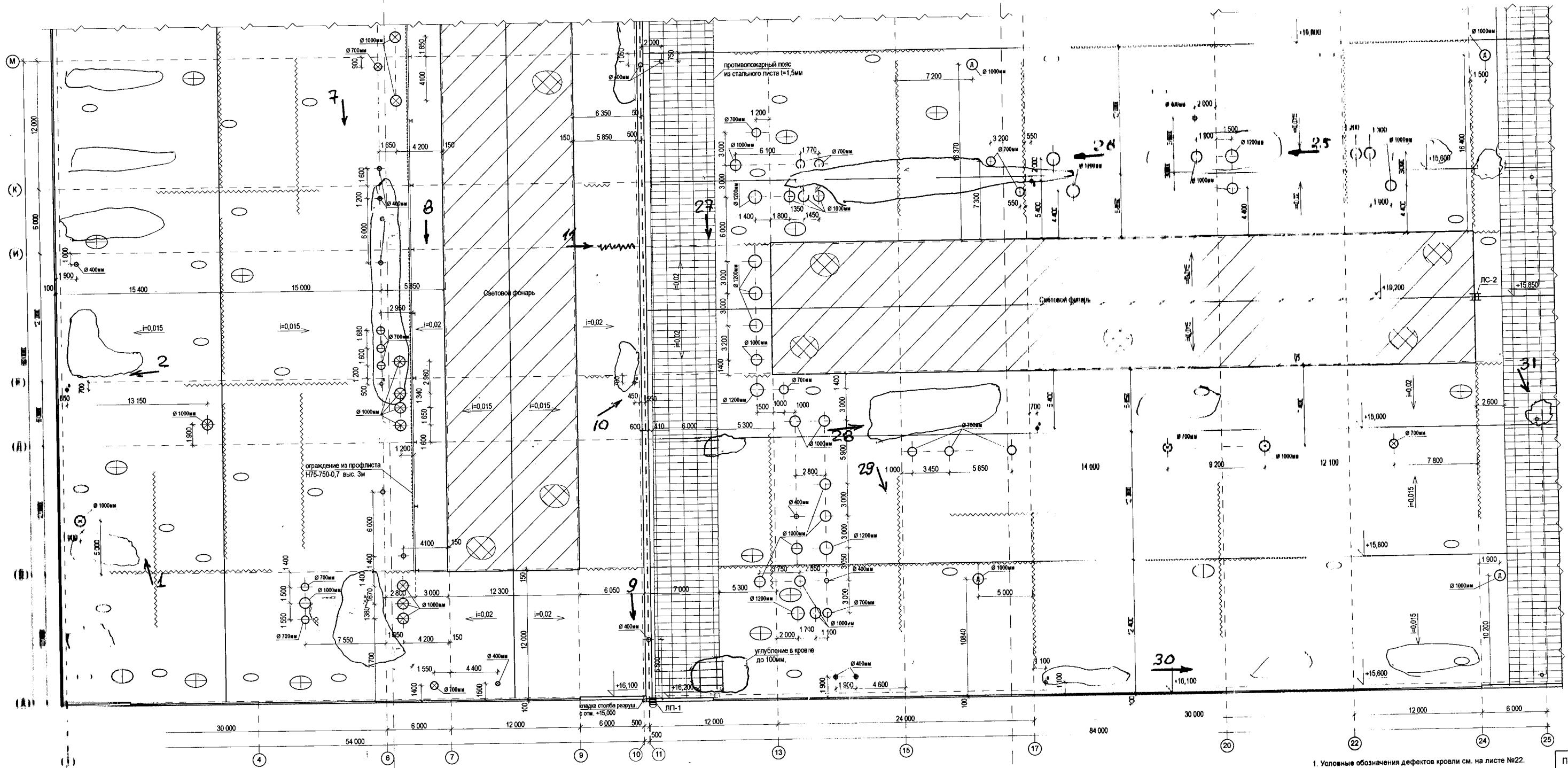
1. Условные обозначения см. на листе №10.

Схема дефектов прогонов, связей фонарей, профнастила



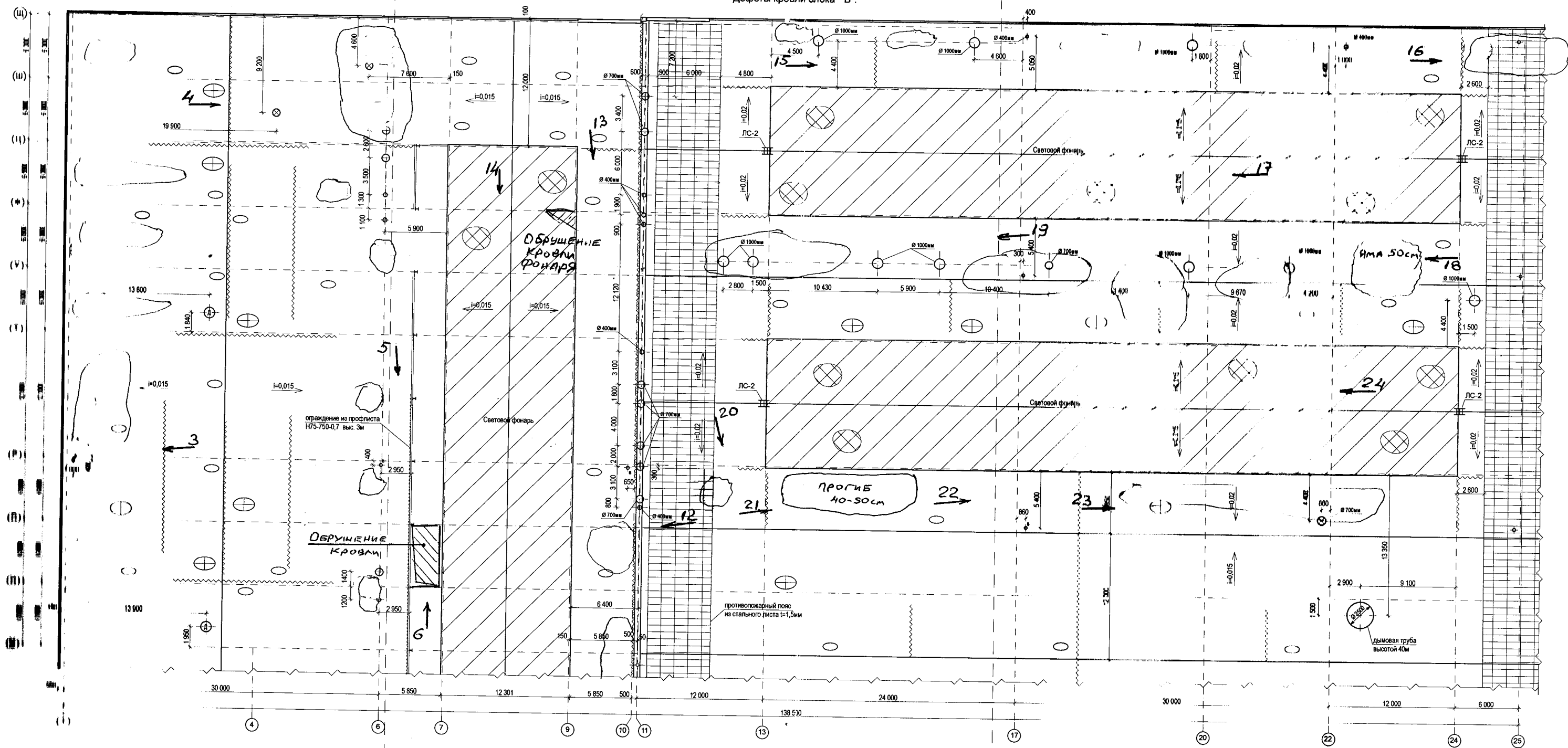
1. Условные обозначения см. на листе №10.

Дефекты кровли блока "А".



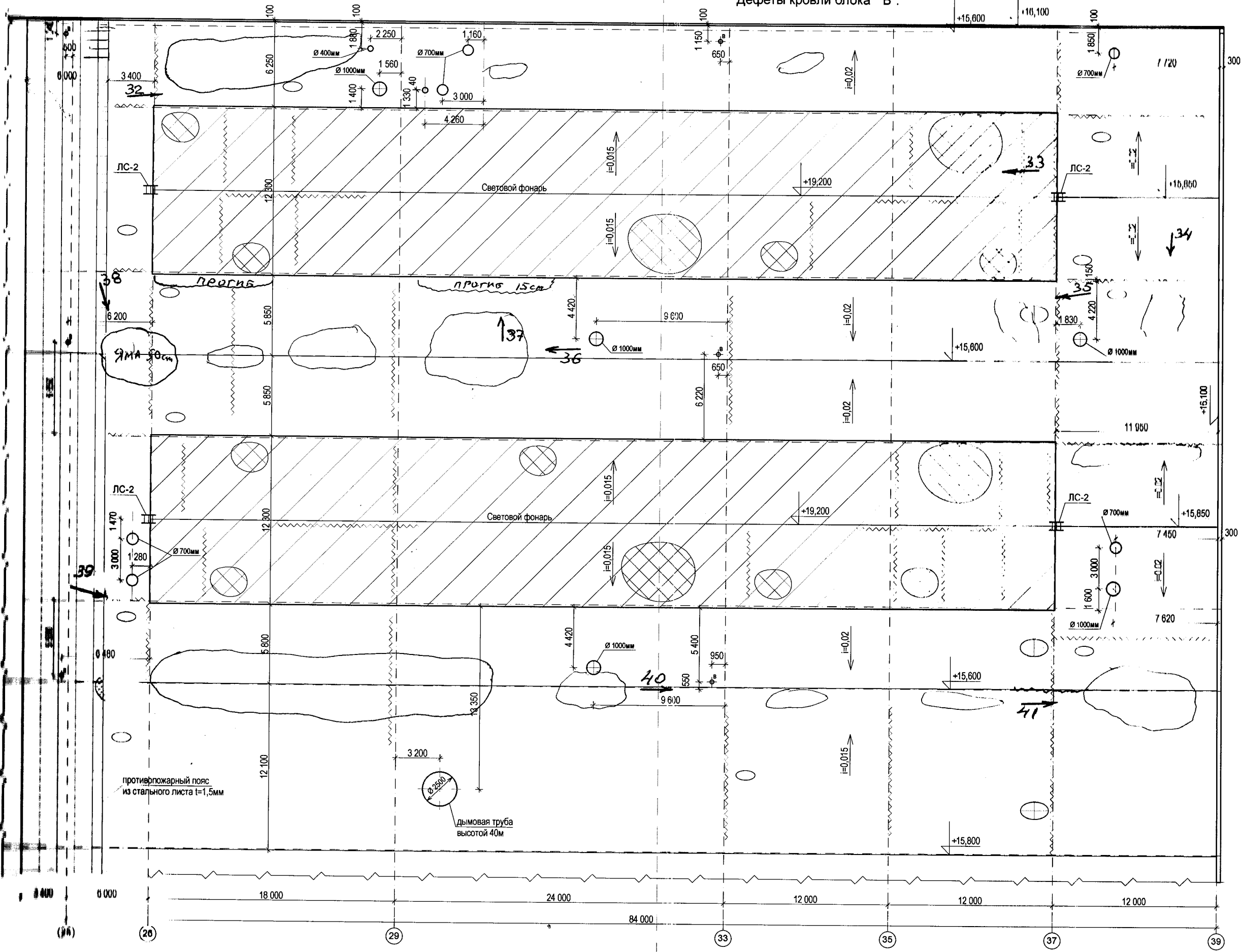
1. Условные обозначения дефектов кровли см. на листе №22.

Дефекты кровли блока "Б".



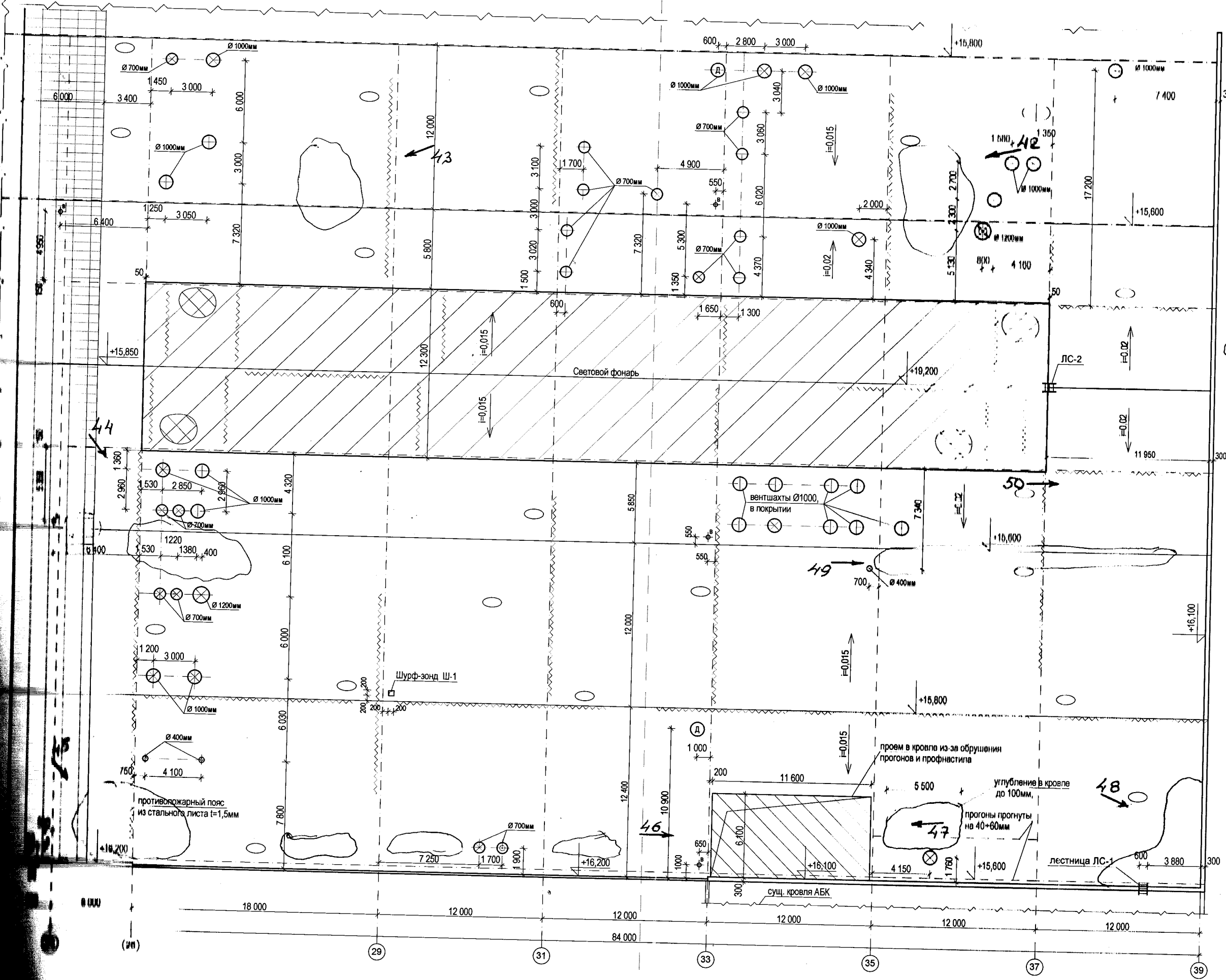
1. Условные обозначения дефектов кровли см. на листе №22.

Дефекты кровли блока "В".



1. Условные обозначения дефектов кровли см. на листе №22.

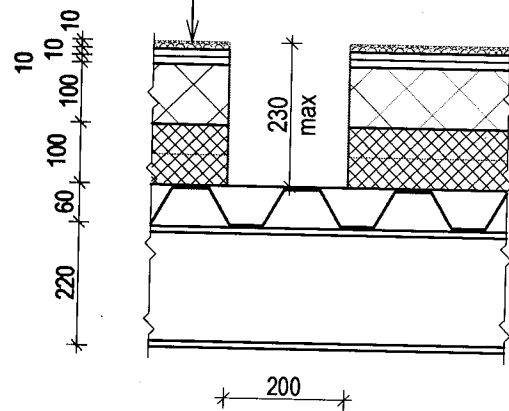
Дефекты кровли блока "Г".



- Условные обозначения дефектов кровли:
- N фото
 - сквозные трещины рулонного ковра шириной раскрытия более 10мм
 - заглушенная стальным листом вентиля
 - вздутие рулонного ковра площадью более 0,5м²
 - вздутие рулонного ковра площадью менее 0,5м²
 - местное понижение кровли площадью более 1,5м²
 - отсутствие рулонного ковра площадью более 0,5м²

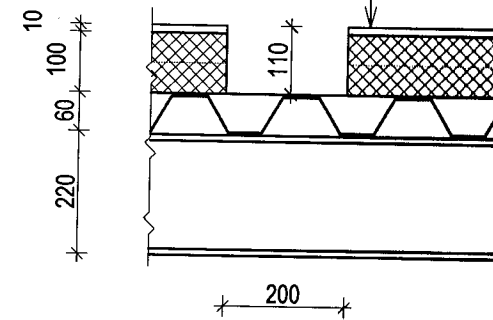
Шурф-зонд Ш-1 (в кровле)

Защитный слой из гравия втопленного в бит. мастику	- 10мм
Рулонный ковер - 4 слоя рубероида на битумной мастике	- 10мм
Асбестоцементный лист, ГОСТ 18124-95	$\gamma = 2200 \text{ кг/м}^3$ - 10мм
Плиты минераловатные для уклона	$\gamma = 220 \text{ кг/м}^3$ 0 + 100мм
Плиты теплоизоляц. минераловатные	$\gamma = 220 \text{ кг/м}^3$ - 100мм
Пароизоляция - 1 слой стеклорубероида, ГОСТ 15879-91	- 3мм
Стальной проф. настил Н60-845-0,8 (по прогонам)	- 60мм
Прогоны из швеллера №22 (шаг 3м)	- 220мм

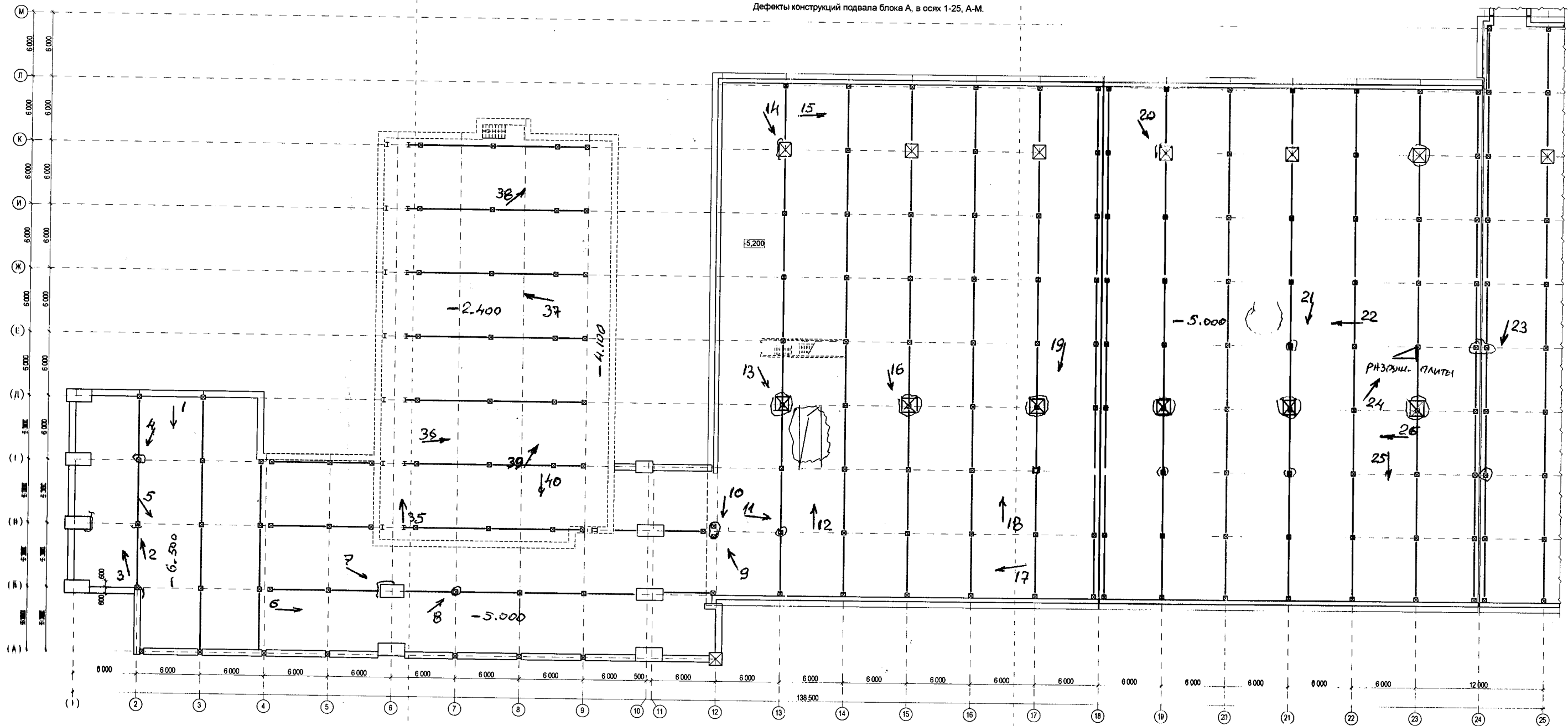


Шурф-зонд Ш-2 (в кровле фонаря)

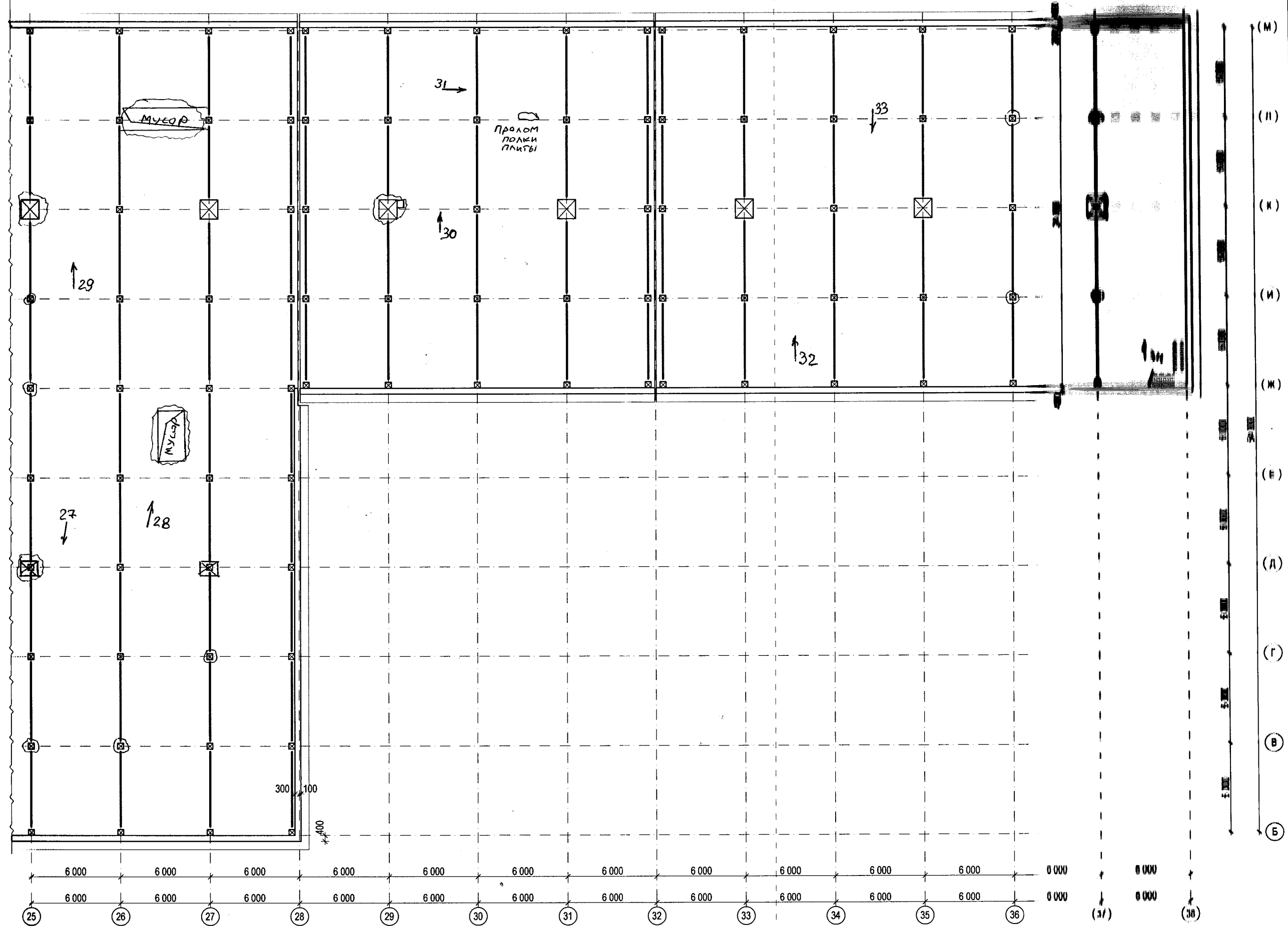
Рулонный ковер - 3 слоя рубероида на битумной мастике	- 7мм
Плиты теплоизоляц. минераловатные	$\gamma = 220 \text{ кг/м}^3$ - 100мм
Пароизоляция - 1 слой стеклорубероида, ГОСТ 15879-91	- 3мм
Стальной проф. настил Н60-845-0,8 (по прогонам)	- 60мм
Прогоны из швеллера №22 (шаг 3м)	- 220мм



Дефекты конструкций подвала блока А, в осях 1-25, А-М.



Дефекты конструкций подвала блока Г, в осях 25-38, Б-М



7. Предложения и рекомендации.

При разработке проекта реконструкции цеха цветного литья необходимо предусмотреть следующее:

Фасад.

1. Восстановление разрушенных кирпичных участков и фактурного слоя керамзитобетонных панелей.
2. Полная замена ограждающих конструкций из панелей Сэндвич.
3. Восстановление отмостки вокруг здания.

Конструкции до отм. +8.000.

1. Очистить все помещения от строительного мусора, паллет, бочкотары.
2. Восстановить (при необходимости или демонтировать встроенные помещения).
3. Восстановить бетонное основание под полы в местах просадки.

Металлический каркас здания.

1. Очистить все металлоконструкции (Колонны, фермы, связи) от коррозии, восстановить антикоррозийную и огнезащиту.
2. Восстановить раскосы соединительной решетки колонн по оси П, оси 27-37.
3. Устранить изгиб колонн по осям П-39, К-31.
4. Восстановить распорки между колоннами по осям А и Щ, в осях 11-39.
5. Восстановить вертикальные связи по рядам Д, К, П, У, в осях 23-25.
6. Восстановить подкрановые конструкции (по мере необходимости).
7. Восстановить нижние пояса подстропильных ферм и распорки между колоннами по ряду П, в осях 26-29.
8. Восстановить срезанные ходовые мостики на отм. +8.100.
9. Рекомендуется полная замена покрытия (прогоны, профнастил, утеплитель, Кровля). Предусмотреть увеличение несущей способности прогонов и профнастила.

Кровля.

1. Рекомендуется полная замена кровли, обеспечивающая отвод воды с кровли.

Подвал.

1. Обеспечить постоянную откачку воды из подвала.
2. Очистить подвал от строительного мусора, остатков оборудования, венткоробов и т.д.
3. Восстановить разрушенный защитный слой арматуры железобетонных конструкций.
4. Очистить металлические балки от коррозии, восстановить антикоррозийную защиту.