

ИНН 6449040803/КПП 644901001

Банк: ЗАО «Экономбанк»

г. Саратов

р/сч 40702810707620002779

к/сч 30101810100000000722

БИК 046311722



з а в о д
РОСПРОМГАЗ

Тел. (8453)75-37-61, 75-37-62

тел/факс (8453)76-00-72

http://www.rospromgaz.ru

E-mail:

ros-zavod@yandex.ru

От 10.11.2009 года

ОПРОСНЫЙ ЛИСТ

для заказа транспортабельной котельной установки (ТКУ).

ТКУ-03 Д
Р-04704

1. Наименование и адрес отапливаемого объекта _____
2. Отапливаемый объем каждого здания, (кв.м.) _____
3. Тепловая мощность котельной (МВт/ч) (Гкал/ч) 300 кВт
- в том числе на отопление 300 вентиляцию _____ горячее водоснабжение макс. _____ средн. _____
4. Тип котельной (модульная) крышная, пристроенная, реконструкция и т.п.)
5. Основное топливо газ резервное топливо дизель требования по резервному топливу _____
6. Давление газа на вводе в котельную, расчетное согласно ТУ фактическое max. _____ min _____
7. Необходимость установки ГРУ в котельной да (да) _____ (нет) _____
- установка ГРПШ Генпроектировщиком _____ (да) _____ (нет) _____
8. Водоподготовка ионный обмен (химическая, электро-магнитная, магнитная), другое _____
- давление водопроводной воды 0,2 МПа. Анализ воды прилагается _____ (да) _____ (нет) _____
9. Необходимость наличия бака запаса подпиточной воды _____ (да) (нет), объем бака _____
10. Требование к узлу учета газа _____ (тип счетчика, корректора по t, по P)
ТУ на узел учета расхода газа прилагается ЛВС с ЕРР 761 (да) _____ (нет) _____
11. Тип тепловой схемы котельной (обычная, с гидравлической стрелкой, двухконтурная)
12. Необходимость установки мембранных расширительных баков (да) (нет) _____, объем системы _____
13. Необходимость теплосчетчиков (да) ТЭМ-100 (нет) _____, тип теплосчетчика _____
14. Необходимость счетчика горячей воды _____ (да) (нет), тип водосчетчика _____
15. Необходимость счетчика исходной (водопроводной) воды (да) (нет) _____, тип водосчетчика _____
16. Требование к регулированию температуры теплоносителя автоматически (полуавтоматическое, автоматическое по температуре наружного воздуха)
17. Тип обслуживания котельной автоматизированная с выводом сигнализации на диспетчерский пункт (с обслуживающим персоналом с бытовым помещением) (беспроводная связь), цифровой менеджер котельной _____ (да) _____ (нет) _____
18. Материал покрытия стен и крыши котельной, толщина утеплителя (профнастил, сэндвич панели) 100 мм
16. Особые условия расположения вводов коммуникаций котельной (надземные, подземные), дымовой трубы, максимальные габариты котельной, прилагается в виде эскиза котельной и эскиза котельной в плане _____ (да) _____ (нет) _____
19. Цветовая гамма наружных панелей котельной (стен и крыши, отделочных уголков) РАЦ, коуши серый
20. Необходимость разработки проекта на ТКУ, особые условия к составу проекта _____ (да) _____ (нет) _____
21. Максимальное удаление потребителя от теплоисточника _____ (м.)
22. Максимальная температура теплоносителя 95°С (95, 110°С)
23. Потери напора в системе отопления, вентиляции у потребителя _____ необходимый напор в систему ГВС _____
24. Отметки уровня котельной и отапливаемых зданий _____
25. Технические условия Госэнергонадзора на проектирование (прилагается №) _____
26. Особые условия Заказчика бак гудль 0,8 м³ (или)

Заказчик _____

(предприятие, адрес, телефон-факс)

Лицо для контактов _____

М.П. _____

(ФИО, должность)

(подпись)

котел Viessmann серия Vitoplex PV-100
GULLIVER BS 3D 2 шт

150 кВт 2 шт



МОСОБЛГАЗ

ГОСУДАРСТВЕННОЕ УНИТАРНОЕ ПРЕДПРИЯТИЕ
ГАЗОВОГО ХОЗЯЙСТВА МОСКОВСКОЙ ОБЛАСТИ

ФИЛИАЛ «СТУПИНОМЕЖРАЙГАЗ»

142800, г. Ступино, ул. Горького, д. 18
телефон: (49664) 204-90, (495) 597-5555
факс: (49664) 204-90
www.stupino.mosoblgaz.ru
e-mail: stupino@mosoblgaz.ru

Технические условия для присоединения № 625 - 30/2 от «20» июля 2012 г.
(действительны в течение двух лет)

Настоящие технические условия для присоединения выданы в соответствии с Градостроительным кодексом Российской Федерации от 29.12.2004 г. № 190-ФЗ (с изменениями и дополнениями), постановлением Правительства Российской Федерации от 13.02.2006 г. № 83 «Об утверждении Правил определения и предоставления технических условий подключения объекта капитального строительства к сетям инженерно-технического обеспечения и Правил подключения объекта капитального строительства к сетям инженерно-технического обеспечения», Правилами пользования газом и предоставления услуг по газоснабжению в Российской Федерации, утвержденными постановлением Правительства РФ от 17.05.2002 г. № 317, и Правилами безопасности систем газораспределения и газопотребления, утвержденными постановлением Госгортехнадзора России от 18.03.2003 г. № 9.

Субъект: Общество с ограниченной ответственностью «Эстерио»

Объект газификации: Московская область, пос. Серебряные Пруды, ул. 8-го Марта, дом 11
Котельная для теплоснабжения здания склада для хранения сельскохозяйственной продукции и многоцелевого складского здания
2 шт. Котел бытовой Viessmann Vitoplex 100 (165 кВт) — 330 кВт
Мощность газопотребляющего оборудования: 330 кВт

Источник газоснабжения (место присоединения к газопроводу): Газопровод высокого (I) давления P=1,2МПа D=325 мм, проложенный к ГГРП

Требования к учету газа: Учет газа должен осуществляться в соответствии с действующими Правилами учета газа и Постановлением Правительства Московской области от 01.08.2006 № 738/29.

004328

Условия и порядок газификации газоиспользующего оборудования жилищно-коммунальных, промышленных и иных объектов

1. Работы производятся по проекту, выполненному проектной организацией, допущенной к работам в установленном законом порядке.
2. В качестве весьма усиленной изоляции для стальных газопроводов применять двухслойные покрытия на основе экструдированного полистилена.
3. Присоединение к действующему газопроводу должно быть согласовано с его собственником, либо иным лицом, владеющим и распоряжающимся газопроводом на ином законном основании.
4. Проект газификации представляется на согласование в полном объеме.
5. Застройщик или заказчик заблаговременно, но не позднее чем за 3 рабочих дня до начала строительства/реконструкции, должен направить в филиал ГУП МО «Мособлгаз» «Ступиномежрайгаз» извещение о начале таких работ.
6. Строительство наружных газопроводов должно выполняться по согласованным с ГУП МО «Мособлгаз», либо его филиалами проектам. За качеством строительства заказчиком организуется строительный контроль, с привлечением специалистов, допущенных к работе в установленном законом порядке.
7. Газификация объектов, установленной мощностью свыше 1 Гкал/час и при использовании технологического оборудования осуществляется на основании разрешения на использование газа в качестве топлива, полученного в установленном порядке.
8. Технические условия на присоединение выданные филиалом ГУП МО «Мособлгаз» «Ступиномежрайгаз» составлены в 2-х подлинных экземплярах, первый экземпляр для Заказчика, второй для филиала ГУП МО «Мособлгаз».

Прочие условия:

1. Газопровод-источник принадлежит ГУП МО «Мособлгаз».
2. Минимальное зафиксированное давление в газопровод-источнике составляет 0,58 МПа.
3. Технические условия на присоединение к газораспределительной системе являются обязательными к исполнению. Отступление от технических условий допускается по предварительному согласованию с филиалом ГУП МО «Мособлгаз» «Ступиномежрайгаз».
4. Пуск газа производится после государственной регистрации права собственности на принятый в эксплуатацию объект газового хозяйства (кроме газопроводов-вводов к индивидуальным жилым домам), при этом ответственность за организацию технического обслуживания лежит на собственнике.

Первый заместитель директора -
главный инженер

Начальник ПТО



И. В. Кочережкин
(И.О.Ф.)

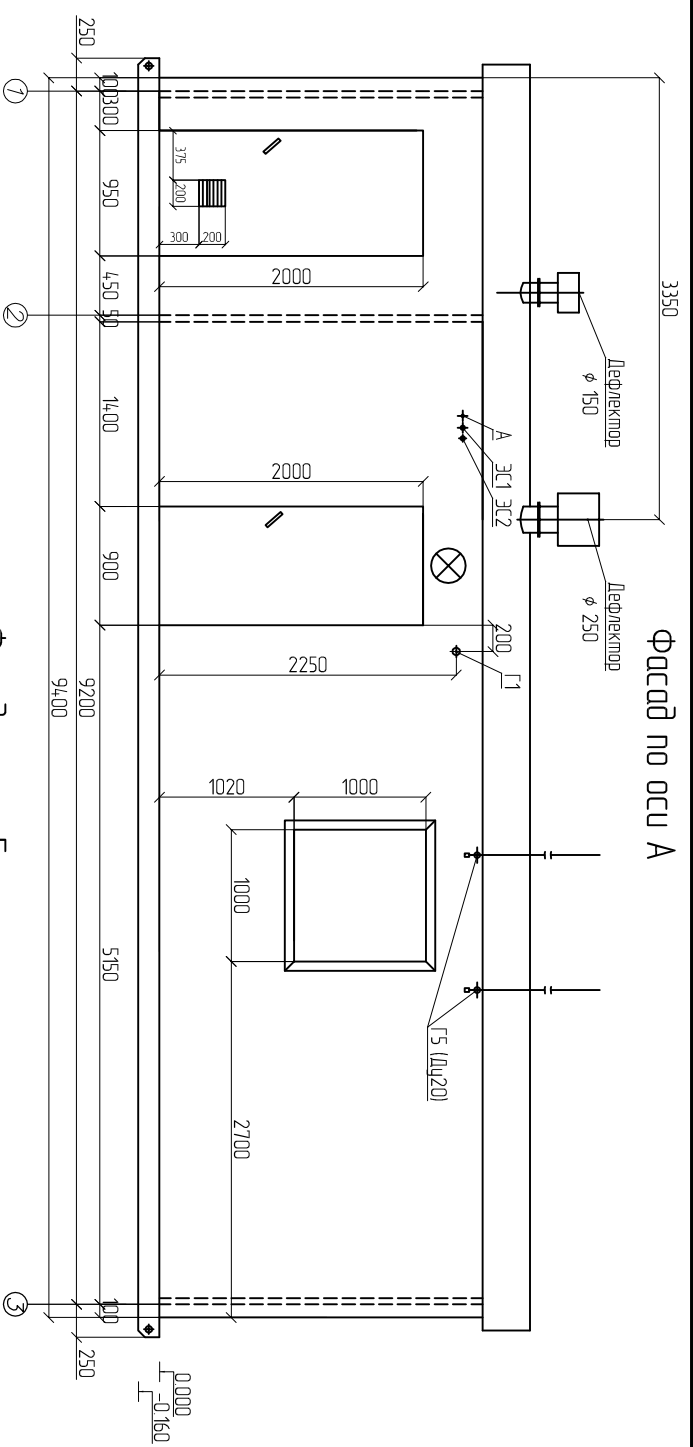
И. И. Ежова
(И.О.Ф.)

С условиями газификации и порядком присоединения к газораспределительной сети согласен:

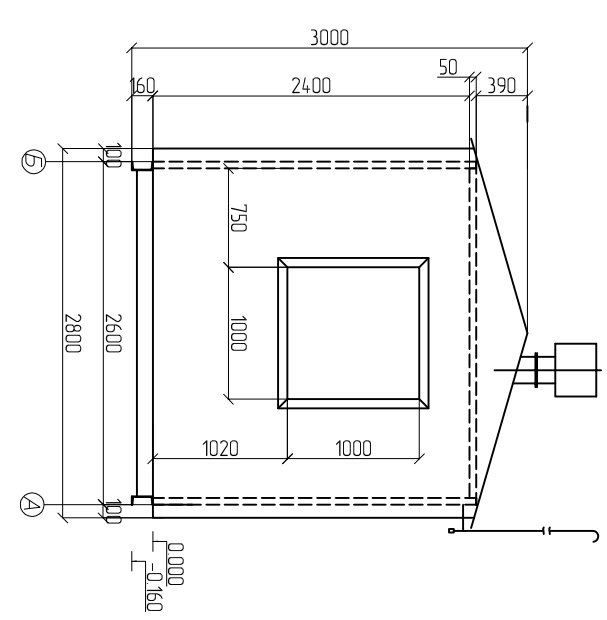
_____ (дата, подпись, фамилия)

Технические условия получены:

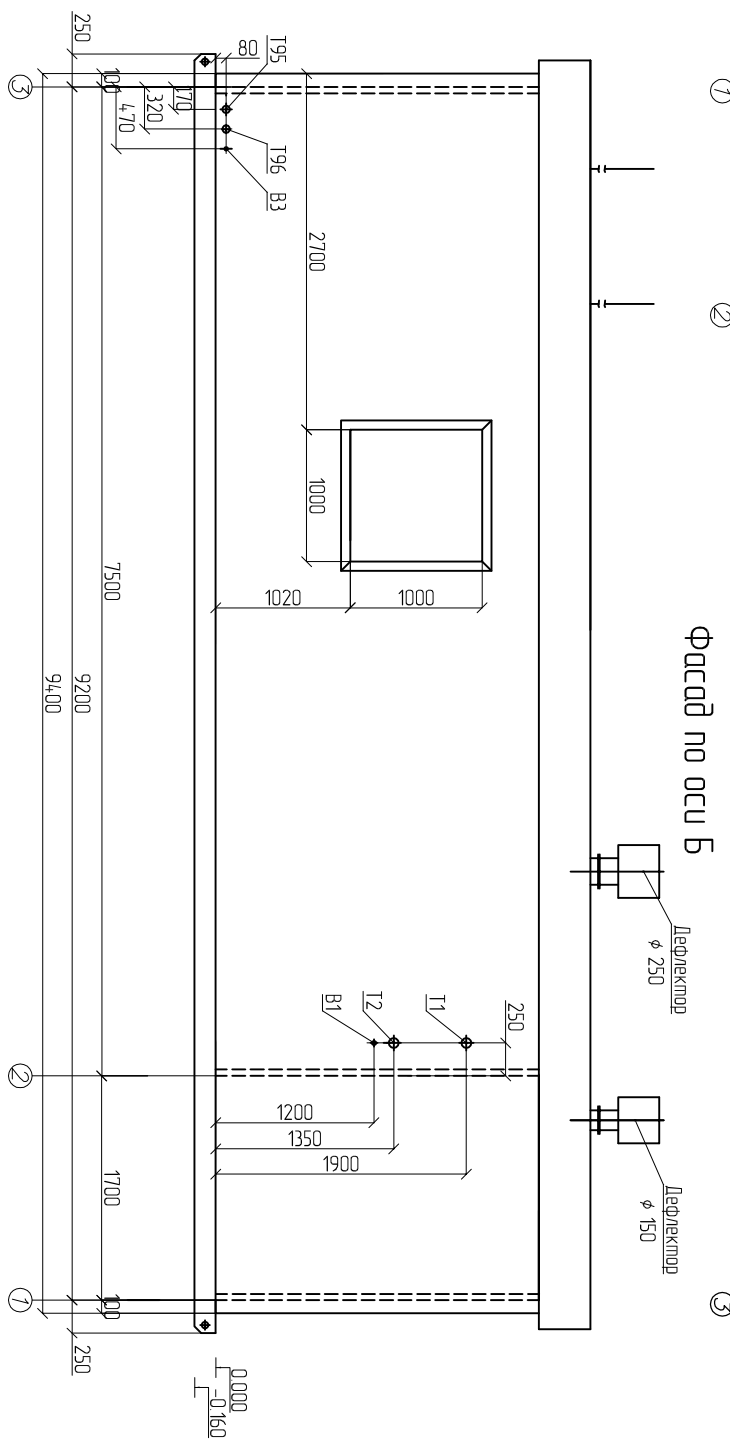
_____ (дата, подпись, фамилия, документ, подтверждающий полномочия)



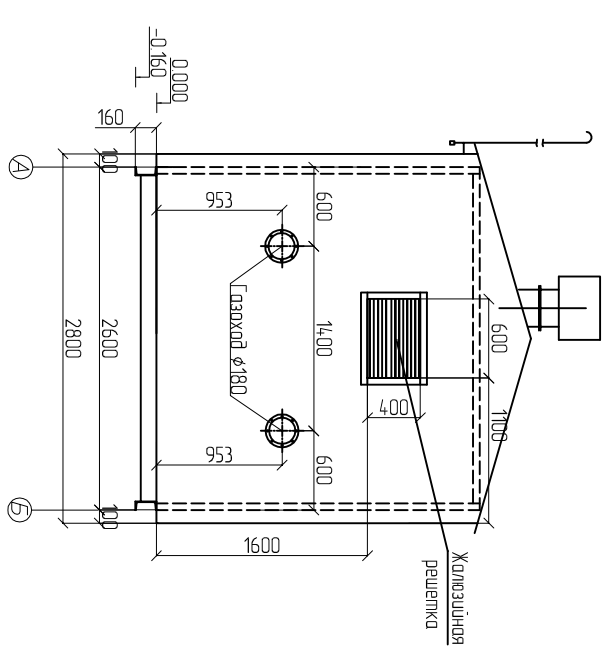
Фасад по оси А



Фасад по оси 1



Фасад по оси Б



Фасад по оси 3

Инв. № подл.	Подп. и дата	Взаим инв. №
--------------	--------------	--------------

- Г – Ввод газопровода
 - Г5 – Прорубочный газопровод, вывести на 1м выше дефлектора и заземлить.
 - Т1 – Подающий трубопровод теплосети, Ду – 65
 - Т2 – Обратный трубопровод из теплосети, Ду – 65
 - Т 95 – Дренажный напорный трубопровод для слива с ПК, Ду – 50
 - Т96 – Дренажный безнапорный трубопровод для слива с котлов и оборудования, Ду – 50
 - В1 – Ввод водопровода, РРР Д32х2,9
 - В3 – Вывод водопровода (разбавленные стоки), РРР Д32х2,9
 - ЭС1 – Место ввода эл. кабеля основного электропитания, φ25тах
 - ЭС2 – Место ввода эл. кабеля резервного электропитания, φ25тах
 - А – Место ввода линии диспетчерской связи (сигнализация), φ12тах
- Привязку трубопроводов являющуюся предварительными, окончательные после детальной проработки всех частей проекта.

За условную отметку 0.000 принята отметка чистого пола котельного зала.
 Площадь легкообрасываемых конструкций (окон) F = 2м².
 Бокс-модуль состоит из основания в виде жесткой угленной металлической рамы и каркаса с обшивкой из сэндвич-панелей толщиной 100 мм.
 Общая масса котельной не более 10500кг.

12-04704-AP			
Теплообогреваемые здания склада для хранения сельскохозяйственной продукции и многоцелевого складского здания по адресу Московская область, пос. Серебряные Пруды, ул. 8-го Марта, дом 11.			
Котельная ТКУ-0.3Д			
Изм.	Кол.	Лист	№ док.
Директор		Лобузов	
ГИП		Панин	
Исполнит.		Коробко	
Габаритно-привязочный чертеж.		000	Завод "РОСТРОМГАЗ"
Стация	Лист	Листов	
	1	3	

Позиция	Наименование и техническая характеристика	Тип, марка, обозначение документа, опросного листа	Код оборудования, изделия, материала	Завод - изготовитель	Единица измерения	Количество	Масса единицы, кг	Примечания
1	2	3	4	5	6	7	8	9
	Оборудование и материалы поставляемые в комплекте котельной							
К1	Котел водогрейный Q = 150 кВт	Vitorlex 100 PV1 110-150кВт		"Viessmann" Германия	комп	2	415	
К11	Горелка газовая двухступенчатая Q=65/75-179кВт.	GULLIVER BS 3D		"RIELLO" Италия	комп	2	14	
К12	Горелка жидкотопливная Q=69/118-237кВт.	GL 20/2		"F.V.R" Италия	комп	1		ЭИП
К2								
К3								
К4								
К5								
К6								
К7								
К8								
К9								

Инв. № подл. Подп. и дата. Взаим инв.№

Изм.				Дата				<p align="center">12-04704-ТМС</p> <p align="center">Спецификация оборудования, изделий и материалов.</p> <p align="center">000 завод "РОСПРОМГАЗ"</p>			
Кол.	Лист	№ док.	Подп.	Кол.	Лист	№ док.	Подп.				
Директор											
ГИП	Пончн										
Исполнит.	Коробко										
Стр.	Лист	Лист	Лист	Стр.	Лист	Лист	Лист				
	1	1	1								