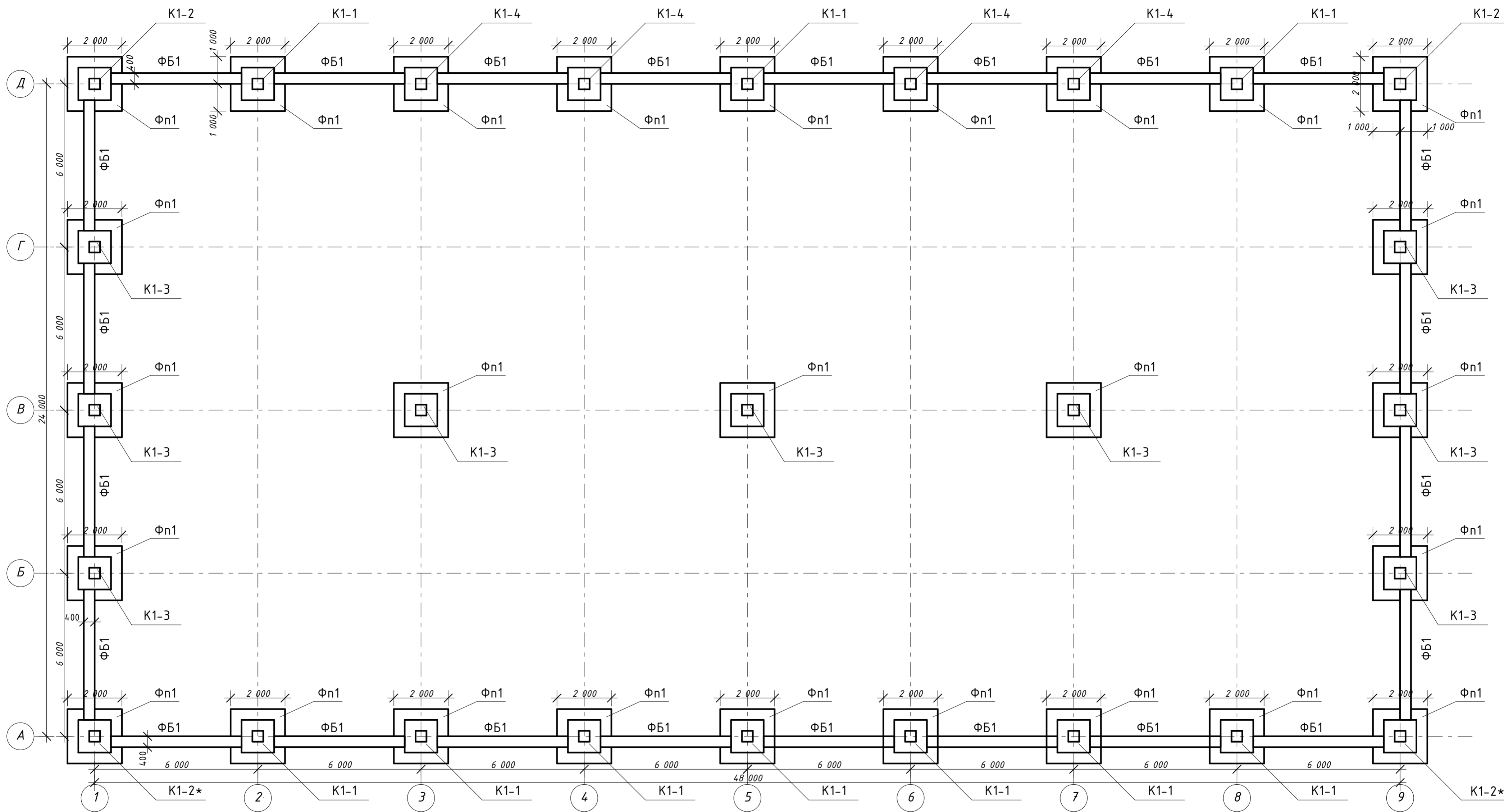


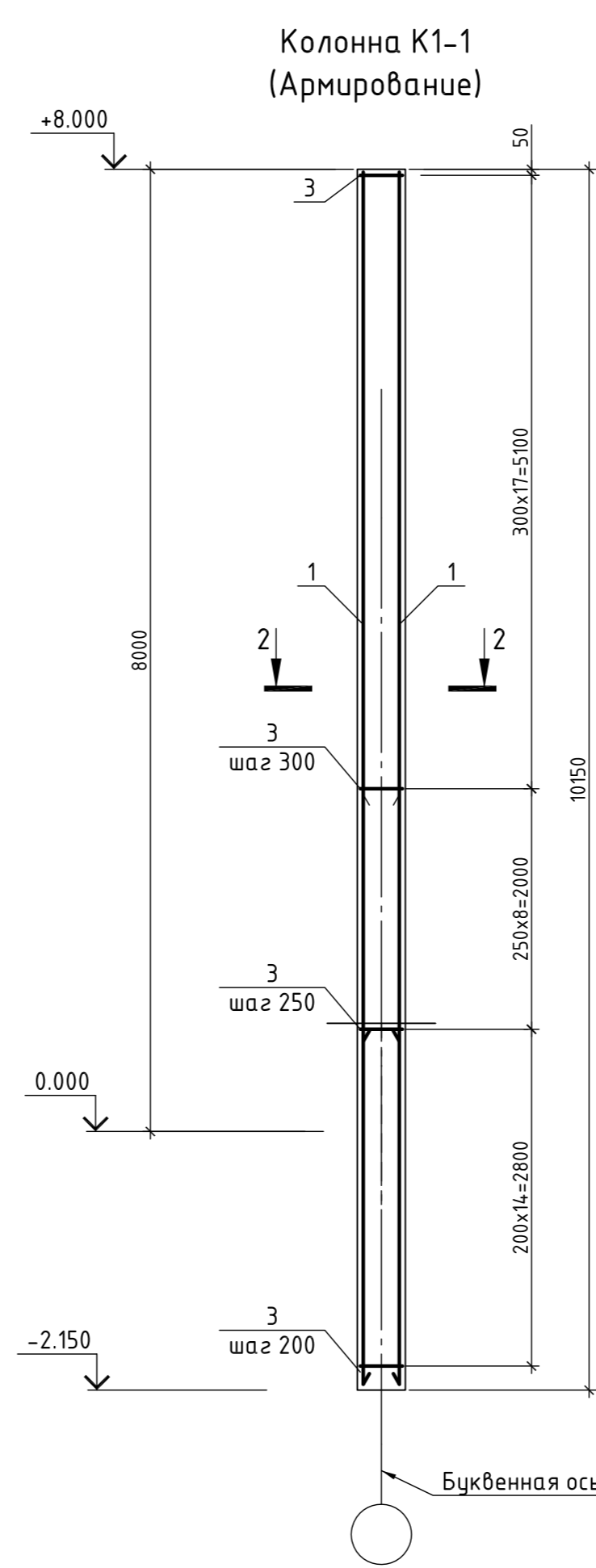
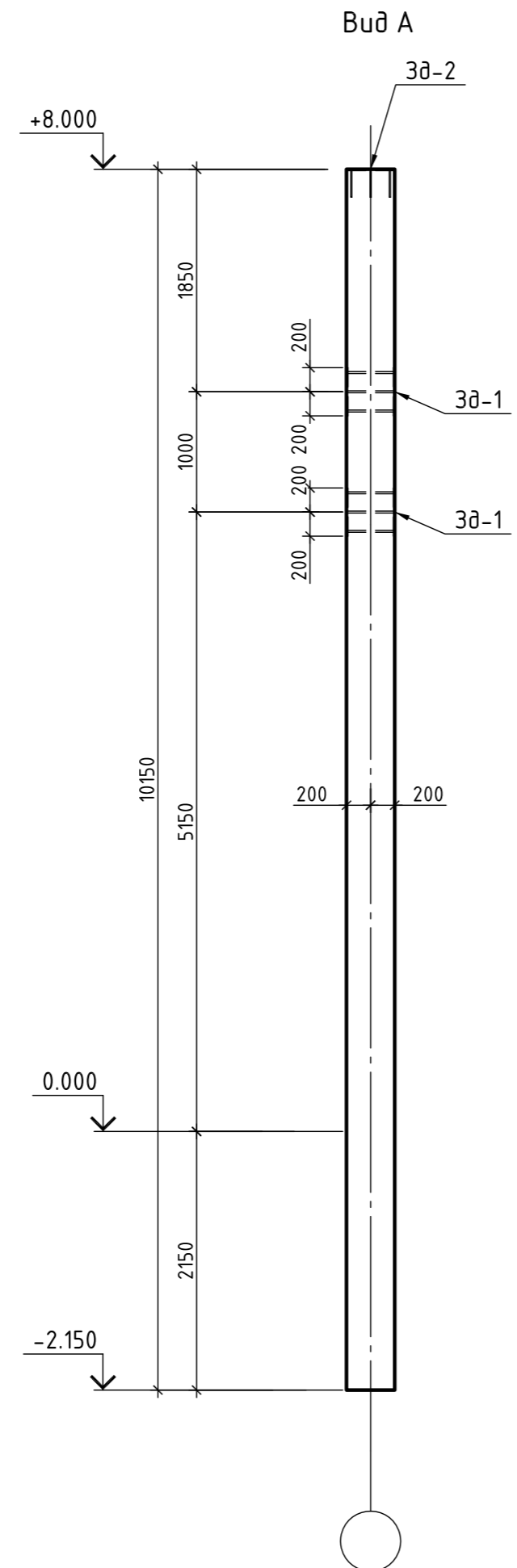
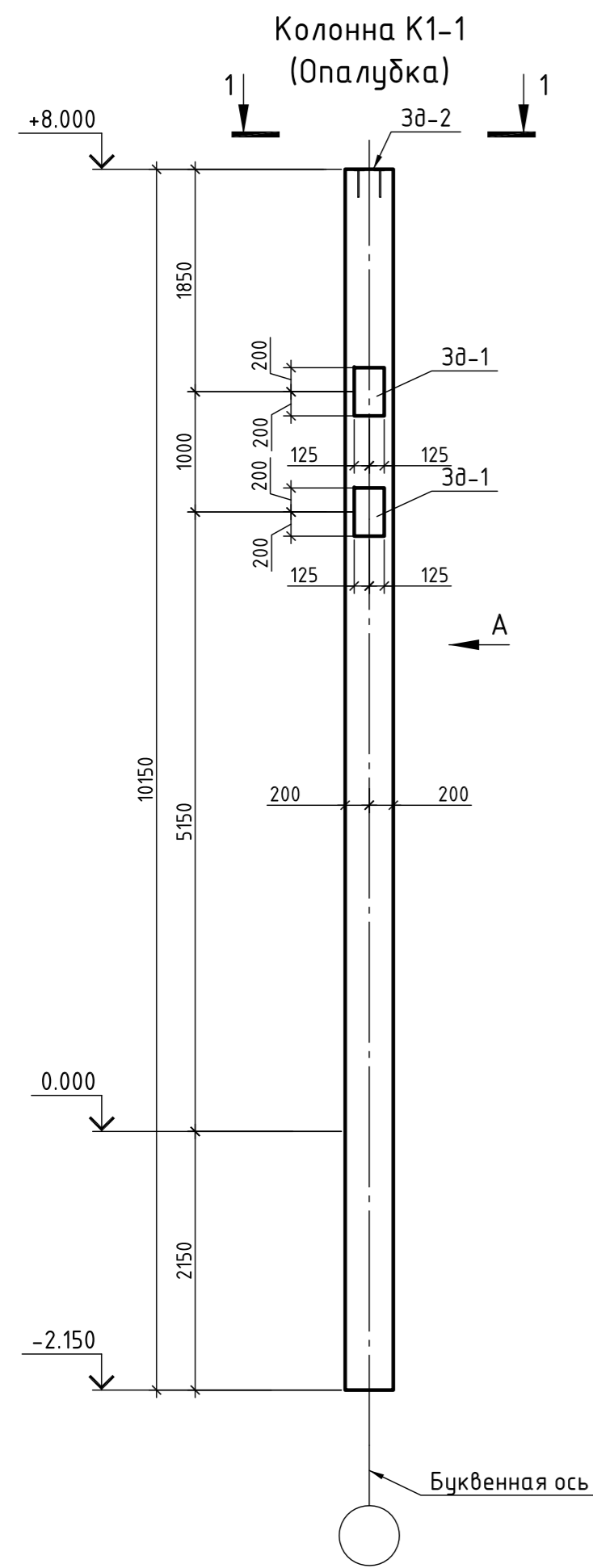
Схема расположения элементов фундаментов на отм. -2,750 (продолжение)



СПЕЦИФИКАЦИЯ ЭЛЕМЕНТОВ КАРКАСА

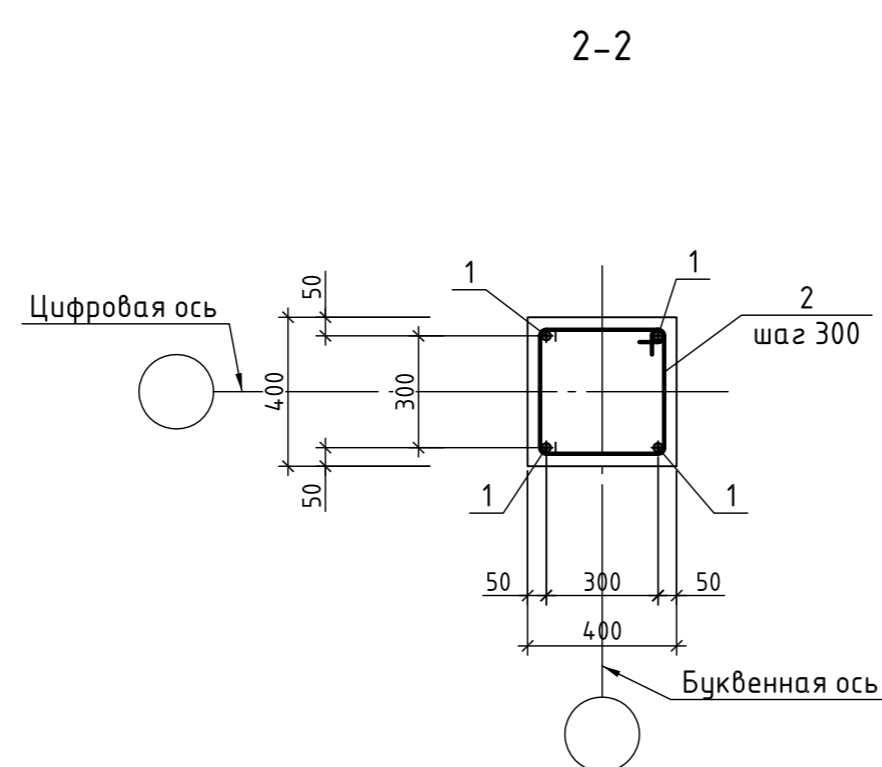
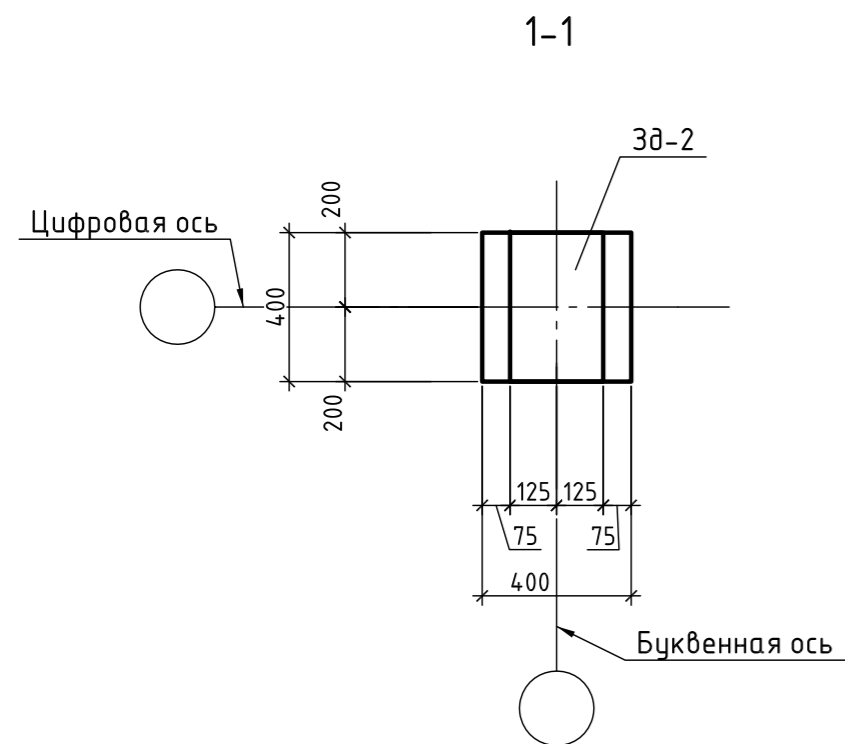
Марка Поз.	Обозначение	Ссылочный	Всего	Масса в.кг.	Примечание
ФБ-1	Балка фундаментная	L=5600	24		
K1-1	Колонна железобетонная	лист 6	10		
K1-2	" "	лист 7	4		
K1-3	" "	лист 8	9		
K1-4	" "	лист 9	4		

14.09-19.1- КР					
Комплекс складских зданий на земельном участке с кадастровым номером 54:19:10101:78, по адресу: Новосибирская область, Мощенский сельсовет, ул. Кубовая, 86 Склад блок 1 (№1 по генплану)					
Изм.	Кол.уч.	Лист	№ док.	Подпись	Дата
				Лебедев	
Разработал				Сергеев	
Н.контроль				Лесков	
Конструктивные решения				П	3
Схема расположения элементов фундаментов на отм. -2,750				000 КуВи Пропертиз	



Спецификация на колонну К1-1

Поз.	Обозначение	Наименование	Кол.	Масса ед., кг	Прим.
					Общий вес
		Колонна монолитная К1-1	20		
		Закладные изделия			
3д-1	Серия 1.4.00-15	Закладная деталь МН 214-5	2	22,5	45,0
3д-2	Серия 1.4.00-15	Закладная деталь МН 142-3	1	7,1	7,1
		Детали			
1	СТО АСЧМ 7-93	φ28 А500С, l=10050	4	48,54	194,2
2	ГОСТ 5781-82	φ8 А240, l=1960	39	0,77	30,1
		Материалы			
	ГОСТ 26633-91	Бетон В30, F150, W4	1,65		м³



Ведомость расхода стали, кг

Марка элемента	Изделия арматурные				Всего	Изделия закладные						Всего
	Арматура класса А240		А500С			Арматура класса А500С			Прокат марки С245			
	ГОСТ 5781-82		СТО АСЧМ 7-93			СТО АСЧМ 7-93			ГОСТ 19903-74			
	φ8	Итого	φ28	Итого		φ16	φ10	Итого	-12	-8	Итого	
К1-1	30,1	30,1	93,6	194,2	224,3	3,7	0,8	4,5	18,8	6,3	25,1	29,6

Ведомость расхода стали дана на один элемент

						10.03-19-КР					
						Здание склада по ул. Кудрявая, 86 в Новосибирском районе Новосибирской области					
Изм.	Кол. уч.	Лист	№ док.	Подп.	Дата				Стадия	Лист	Листов
Разраб.	Гербер								п	10	
Проверил	Лебедев										
Глав. спец.	Гербер										
Н. контроль	Лебедев										
						Колонна К1-1			ООО "Киви Пропертиз" г. Новосибирск		

Инв. № подл.

Подпись и дата

Взам. инв. №

