

Схема расположения элементов площадок на отм. +15,900

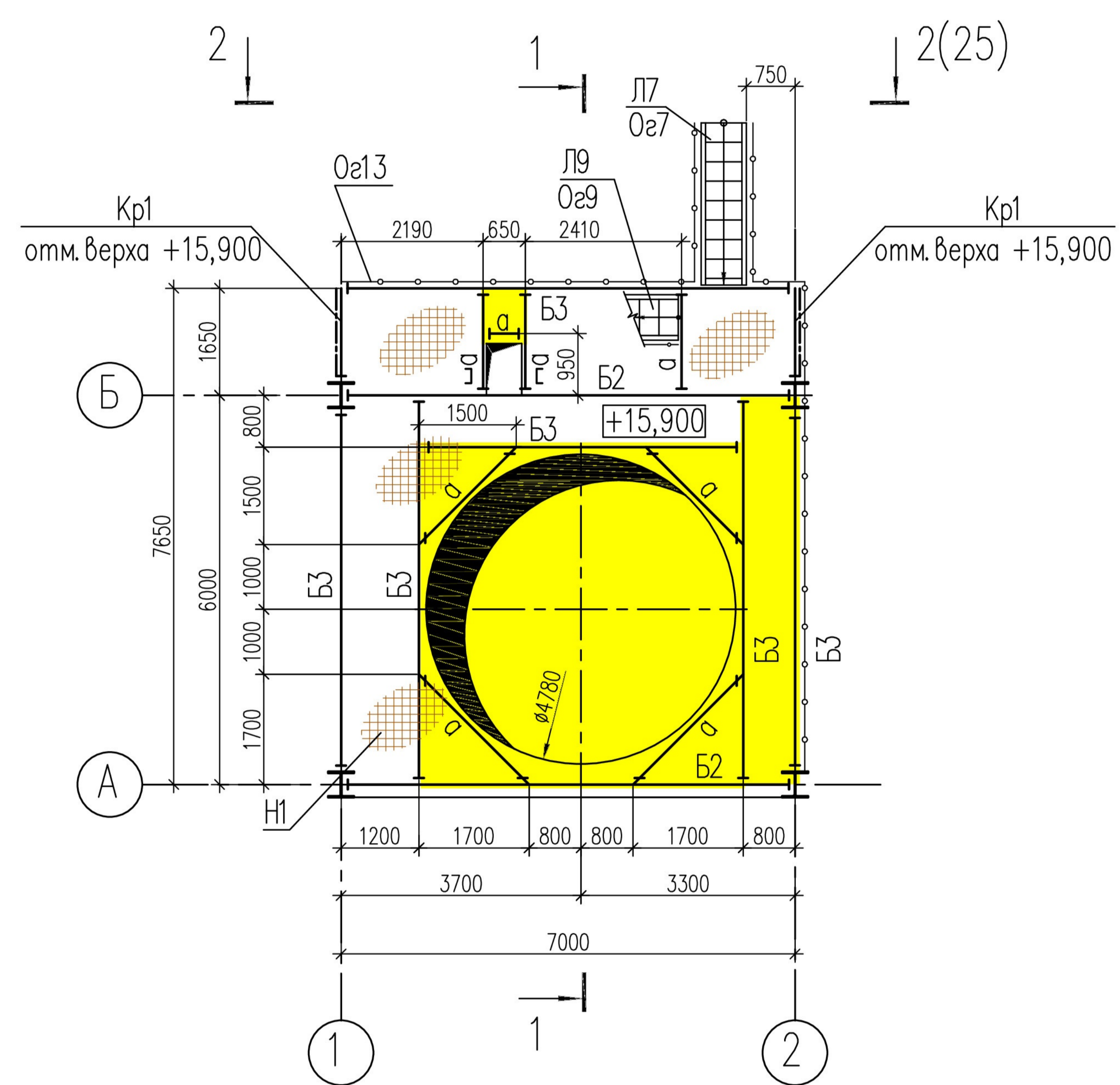
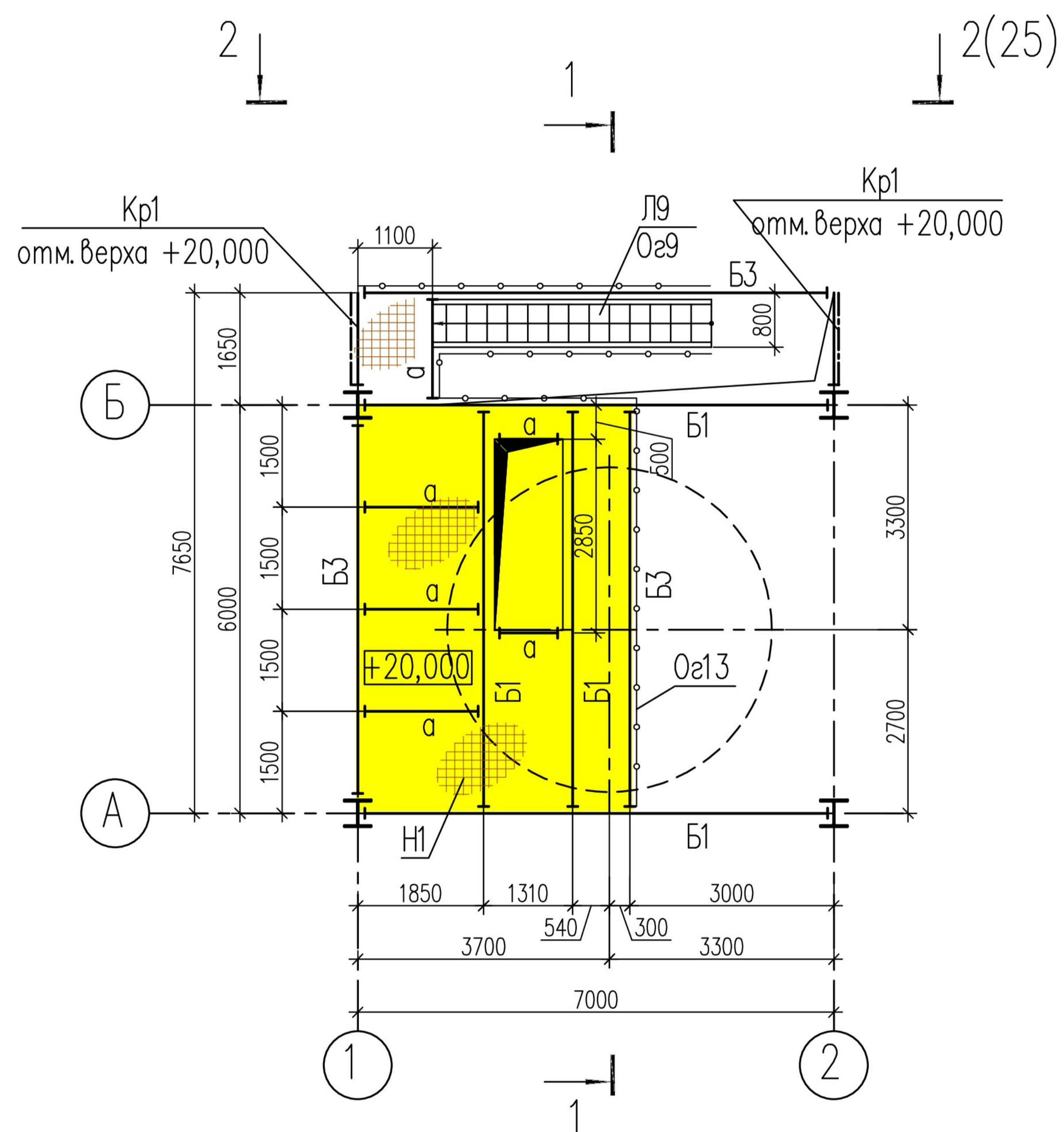
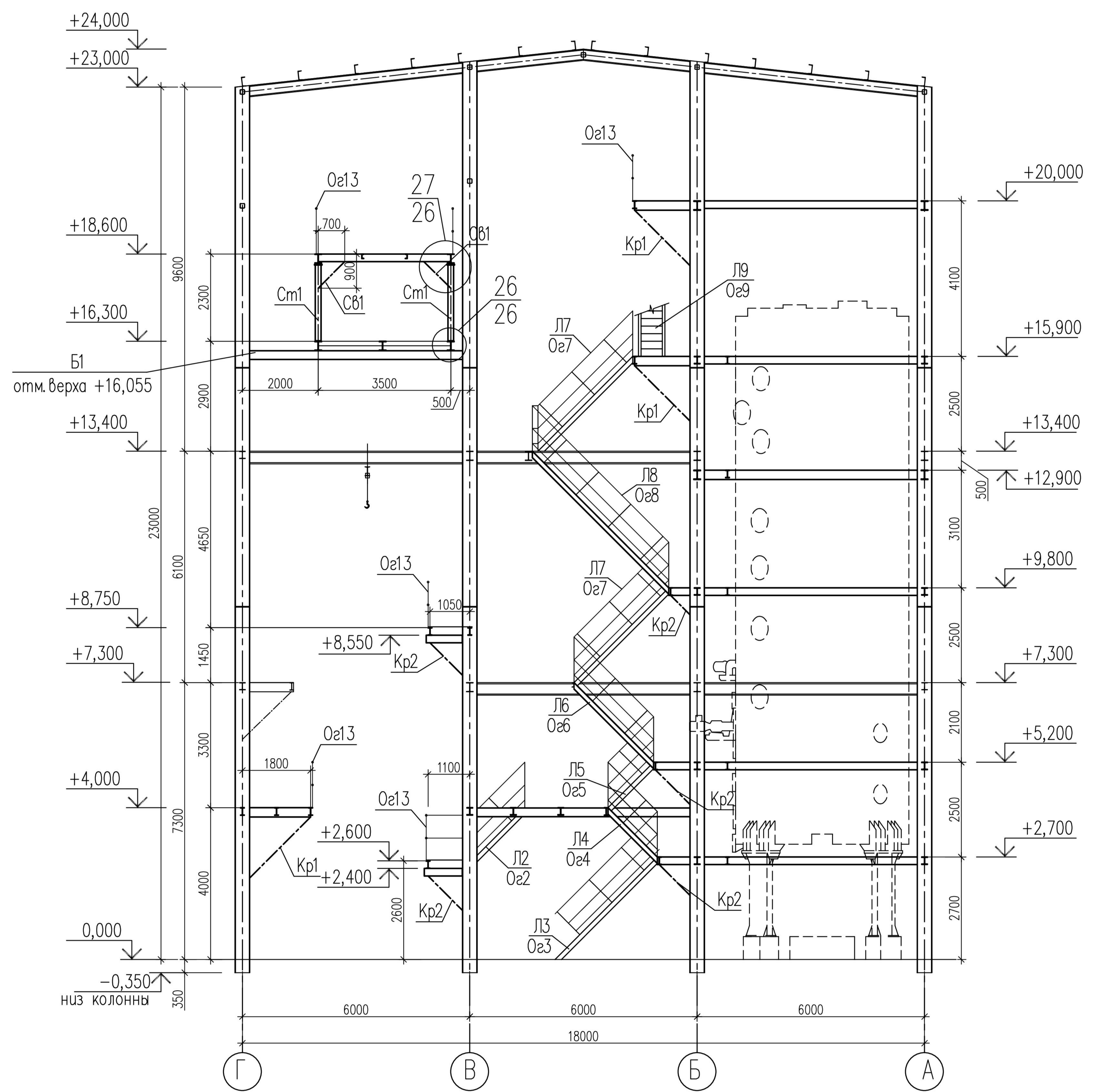


Схема расположения элементов площадок на отм. +20,000



1-1



1 Общие данные см. лист 1.

Имя: Имя.Фамилия

Дата: Дата

184.02-1-КМ

Изм.	Кол.изм.	Лист	Нарк.	Подпись	Дата

Стация	Лист	Листов
Р	24	

Схема расположения элементов площадок на отм. +15,900, +20,000. Разрез 1-1

Формат А2