



РОССИЙСКАЯ ФЕДЕРАЦИЯ

ОБЩЕСТВО С ОГРАНИЧЕННОЙ ОТВЕТСТВЕННОСТЬЮ ФИРМА

**« КОНСОЛЬ »**

e-mail: konsol-samara@mail.ru, тел.(846) 303-04-78, г. Самара, ул. Некрасовская, д. 62, оф. 407

---

**Магазин розничной торговли по адресу:  
Московская область, г.Раменское, ш.Северное, д.1**

## **ПРОЕКТНАЯ ДОКУМЕНТАЦИЯ**

Раздел 4.

**Конструктивные  
и объемно-планировочные решения.**

Подраздел 4.6.

**Конструкции внутриплощадочных зданий  
и сооружений.**

Шифр:15/18-КЖ0.2

САМАРА

2018 г.



РОССИЙСКАЯ ФЕДЕРАЦИЯ

ОБЩЕСТВО С ОГРАНИЧЕННОЙ ОТВЕТСТВЕННОСТЬЮ ФИРМА

**« КОНСОЛЬ »**

e-mail: konsol-samara@mail.ru, тел.(846) 303-04-78, г. Самара, ул. Некрасовская, д. 62, оф. 407

---

**Магазин розничной торговли по адресу:  
Московская область, г.Раменское, ш.Северное, д.1**

## **ПРОЕКТНАЯ ДОКУМЕНТАЦИЯ**

**Раздел 4.**

**Конструктивные  
и объемно-планировочные решения.**

**Подраздел 4.6.**

**Конструкции внутриплощадочных зданий  
и сооружений.**

**Шифр:15/18-КЖ0.2**

Директор



/ Коротких К.А. /

САМАРА

2018 г.

## ВЫПИСКА ИЗ РЕЕСТРА ЧЛЕНОВ САМОРЕГУЛИРУЕМОЙ ОРГАНИЗАЦИИ

14.05.2018

(дата)

№ 0346

(номер)

### Саморегулируемая организация «Приволжская региональная ассоциация архитекторов и проектировщиков»

443010, г.Самара, ул.Фрунзе, д.130

[www.proap-sro.ru](http://www.proap-sro.ru)

Регистрационный номер записи в гос. реестре СРО-П-085-15122009 от 15.12.2009

N п/п	Наименование	Сведения
1	Сведения о члене саморегулируемой организации: идентификационный номер налогоплательщика, полное и сокращенное (при наличии) наименование юридического лица, адрес места нахождения, фамилия, имя, отчество индивидуального предпринимателя, дата рождения, место фактического осуществления деятельности, регистрационный номер члена саморегулируемой организации в реестре членов и дата его регистрации в реестре членов	ИНН 6316117856 <b>Общество с ограниченной ответственностью "Консоль"</b> ООО "Консоль" 443011, г. Самара, ул. Ново-Садовая, д. 301, кв.8 рег. № 2 от 15.06.2009
2	Дата и номер решения о приеме в члены саморегулируемой организации, дата вступления в силу решения о приеме в члены саморегулируемой организации	15.06.2009, Протокол № 5 Внеочередного общего собрания членов НП "ПРОАП", 15.06.2009
3	Дата и номер решения об исключении из членов саморегулируемой организации, основания исключения	-
4	Сведения о наличии у члена саморегулируемой организации права соответственно выполнять инженерные изыскания, осуществлять подготовку проектной документации, строительство, реконструкцию, капитальный ремонт объектов капитального строительства по	а) <b>Имеет право</b> осуществлять подготовку проектной документации объектов капитального строительства по договору подряда на подготовку проектной документации, заключаемым с использованием конкурентных способов заключения договоров в отношении объектов капитального строительства (кроме особо



Ведомость основных комплектов чертежей марки КЖО

Обозначение	Наименование	Примечание
15/18-КЖО.1	Плита пола. Пряжки магазина	
15/18-КЖО.2	Конструкции внутриплощадочных зданий и сооружений	

Общие указания

1. Общая часть.

1.1. Настоящие чертежи разработаны применительно к следующим условиям площадки строительства:  
 - температура воздуха наиболее холодной пятидневки - минус 28°C;  
 - нормативное давление ветра для I ветрового района 0,23 кПа (23 кг/м<sup>2</sup>);  
 - расчетный вес снегового покрова для IV района 2,40 кПа (240 кг/м<sup>2</sup>);  
 - расчетная сейсмичность площадки строительства - 6.0 баллов;  
 - нормативная глубина сезонного промерзания грунтов установлена расчетным путем в соответствии с п.2.27 СНиП 2.02.01-83 и составляет для песков мелких - 1,8 м, для глинистых грунтов - 1,9 м, для насыпных грунтов - 1,9 м, для суглинков - 1,32 м.

2. Конструктивные решения.

2.1. За относительную отметку 0.000 принят уровень чистого пола, соответствующий абсолютной отметке 130.00  
 2.2. Подпорная стена и пандусы запроектированы на искусственном основании из монолитного бетона класса В25 W6 F100 по подготовке из бетона класса В10. Армирование выполняется вязаными сетками из отдельных стержней арматуры класса А500С.  
 В состав бетона подпорной стены и пандуса добавлять защитный состав проникающего действия (в качестве гидроизоляции) "Кальмапрон-Д" ТУ 5716-001-33575922-98 (расход 10 кг/м<sup>3</sup>)  
 2.3. До начала работ по бетонированию пандуса П1 следующие земляные работы:  
 - выемка грунта;  
 - уплотнение виброукаткой толщи грунтов основания до удельного веса скелета грунта не менее  $\gamma_{ск} = 1,70 \text{ т/м}^3$  и с доведением величины коэффициента уплотнения не менее  $K_{упл} = 0,96$ ;  
 - выполнить отсыпку 250 мм из песка средней крупности по ГОСТ 8736-93 при оптимальной влажности, с уплотнением до  $K_{упл} \geq 0,96$ .  
 - выполнить (низ бетонной подготовки) отсыпку 150 мм с послойным уплотнением щебнем горных пород по ГОСТ 8267-93 марки не ниже 600, фракцией 20-40мм. Не допускается применение известкового щебня.  
 Отсыпку из щебня выполнять с уплотнением (укаткой) до величины коэффициента уплотнения не менее  $K_{упл} = 0,96$  и достижения модуля деформации на поверхности не менее  $E = 30 \text{ МПа}$ . Уплотнение производить при оптимальной влажности.  
 2.4. Под пандус П2 выполнить подсыпку из песчано-гравийной смеси по ГОСТ 23735-79 при оптимальной влажности, равномерно с обеих сторон, слоями толщиной не более 300 мм с уплотнением до  $K_{упл} = 0,96$ .

2.5. Песчаную подушку под подпорную стену выполнить из песка средней крупности по ГОСТ 8736-93 при оптимальной влажности, равномерно с обеих сторон, слоями толщиной не более 300 мм с уплотнением до  $K_{упл} = 0,96$ .  
 2.6. Обратную засыпку подпорной стены выполнить песком средней крупности по ГОСТ 8736-93 при оптимальной влажности, равномерно с обеих сторон, слоями толщиной не более 300 мм с уплотнением до  $K_{упл} = 0,96$ .  
 2.7. Все конструкции, соприкасающиеся с грунтом, покрыть битумной мастикой за 2 раза.

3. Порядок производства работ по устройству фундаментов.

3.1. Не допускается производство работ на замоченных или промороженных грунтах.  
 3.2. Производство работ осуществлять в соответствии с требованиями СНиП 3.02.01-87\* «Земляные сооружения, основания и фундаменты», СНиП 3.03.01-87 «Несущие и ограждающие конструкции» и в соответствии с проектом производства работ, который должен быть разработан подрядной организацией при согласовании проектной организацией.  
 3.3. Проектные показатели по уплотнению грунтов должны подтверждаться соответствующими контрольными испытаниями независимыми сертифицированными профильными лабораториями.  
 3.4. При производстве работ по устройству подпорной стены и пандуса состав контролируемых показателей и методы контроля должны соответствовать табл. 18 СНиП 3.02.01-87\* "Земляные сооружения, основания и фундаменты".  
 3.5. Арматурные и закладные изделия перед установкой в опалубку должны быть очищены от грязи и ржавчины.  
 3.7. Процедура сдачи - приемки по каждому этапу выполняемых работ должна оформляться по установленным актам в присутствии представителей проектной организации и заказчика. Любые отклонения от проектных решений должны согласовываться с проектной организацией.

4. Производство бетонных работ в зимних условиях.

4.1. На всех этапах работ по устройству котлована и фундаментов не допускается замачивание и промерзание грунтов основания.  
 4.2. Перед началом бетонных работ подготовленную поверхность следует очистить от грязи, наледи и снега.  
 4.3. В зимних условиях должен осуществляться систематический строгий контроль производства работ, качества материалов, прочности бетона в соответствии с указаниями действующих нормативных документов.  
 4.4. При бетонировании конструкций следует вести журнал бетонных работ и ведомость контроля температур, в которые заносятся все необходимые данные о бетоне (в том числе наименование и количество примененных добавок), тепловом режиме и сроках его выдерживания.  
 4.5. Прочность бетона при распалубке конструкций определяется ППР и согласовывается с проектной организацией.  
 4.6. Распалубка производится только после испытания контрольных образцов и проверки фактической прочности бетона на соответствие проектной марке.

Перечень скрытых работ, подлежащих освидетельствованию:

- устройство искусственного основания;
- устройство фундаментной подготовки;
- армирование конструкций;
- бетонирование конструкций;
- покрытие конструкций битумной мастикой за 2 раза;
- обратная засыпка конструкций.

Перечень ответственных конструкций, подлежащих освидетельствованию:

- уплотненное грунтовое основание;
- железобетонные конструкции.

Акты на скрытые работы должны быть укомплектованы всеми необходимыми документами, подтверждающими проектное качество примененных материалов, а также исполнительными схемами с фиксацией фактических отступов от проектных размеров, отметок, сечений, примененных материалов и т.п.  
 Акты освидетельствования ответственных конструкций подписываются только при наличии соответствующих актов на скрытые работы.

Ведомость основного комплекта чертежей марки КЖО.2

Лист	Наименование	Примечание
1	Общие данные.	
2	Подпорная стена ПС-1.	
3	Пандус П-1.	

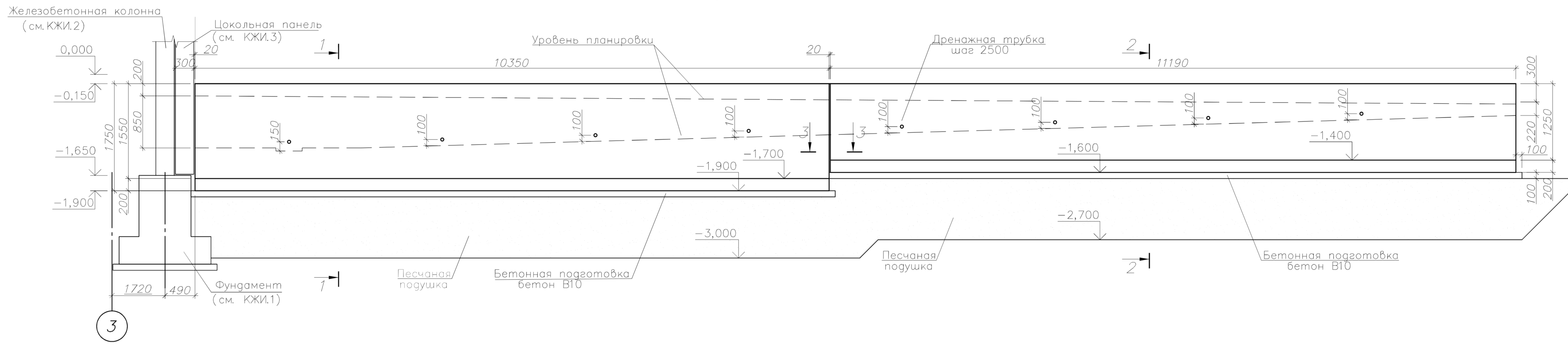
Проектная документация разработана в соответствии с градостроительным планом земельного участка, заданием на проектирование, градостроительным регламентом, документами об использовании земельного участка, техническими регламентами, в том числе устанавливающими требования по обеспечению безопасной эксплуатации зданий, строений, сооружений и безопасного использования прилегающих к ним территорий, и с соблюдением технических условий.

ГИП

Согласовано				
Инв. № подл.	Подп.	и дата	Взам.	инв. №

15/18 - КЖО.2									
Магазин розничной торговли по адресу: Московская область, г. Раменское, ш. Северное, д.1									
Изм.	Кол.уч.	Лист	№ док.	Подп.	Дата	Магазин розничной торговли	Стадия	Лист	Листов
Разраб.		Амосов		А.В. [подпись]	06.18		П	1	3
ГИП		Коротких		[подпись]	06.18	Общие данные.	ООО "Консоль" г. Самара		

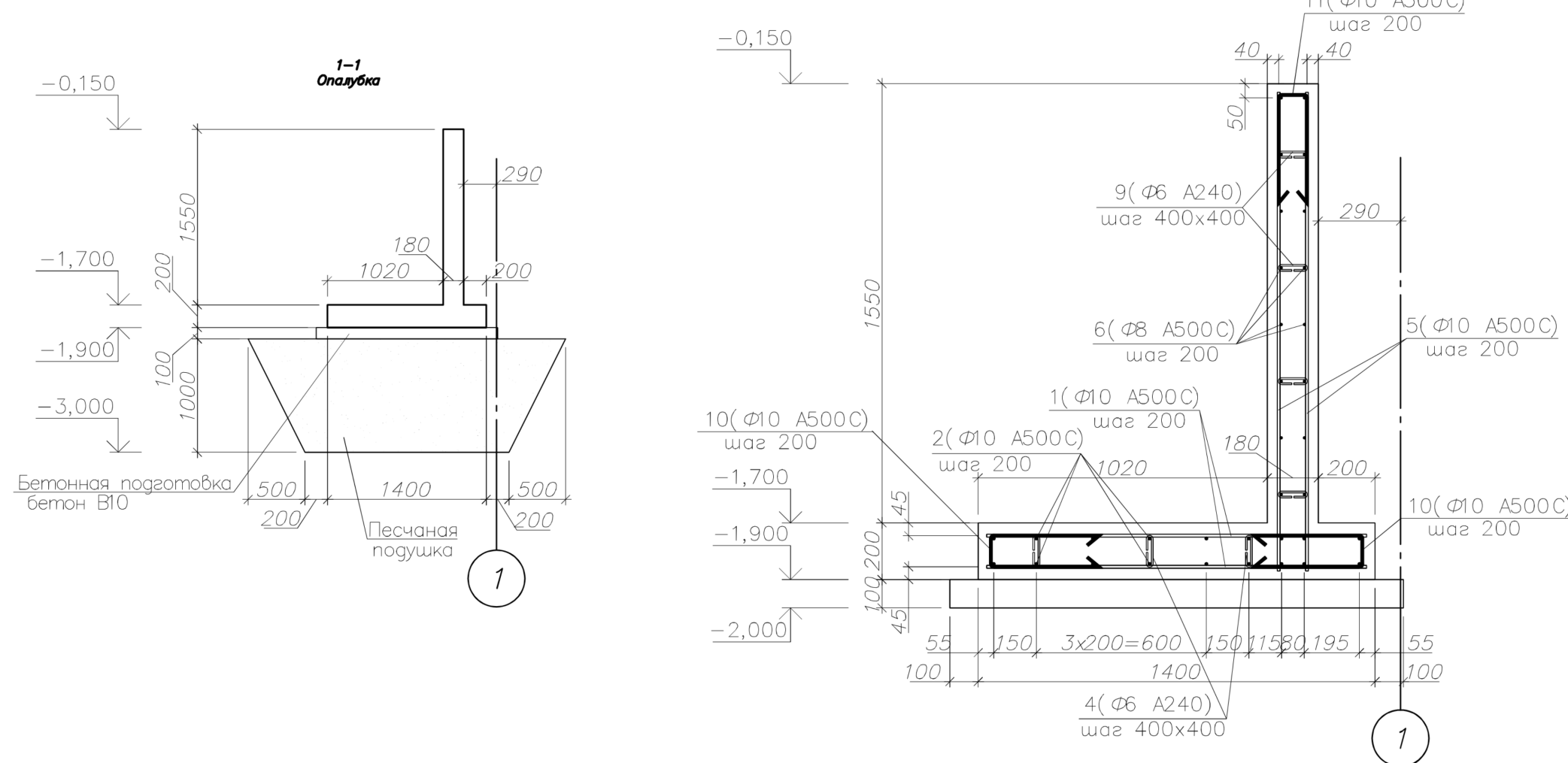
## Подпорная стена ПС-1



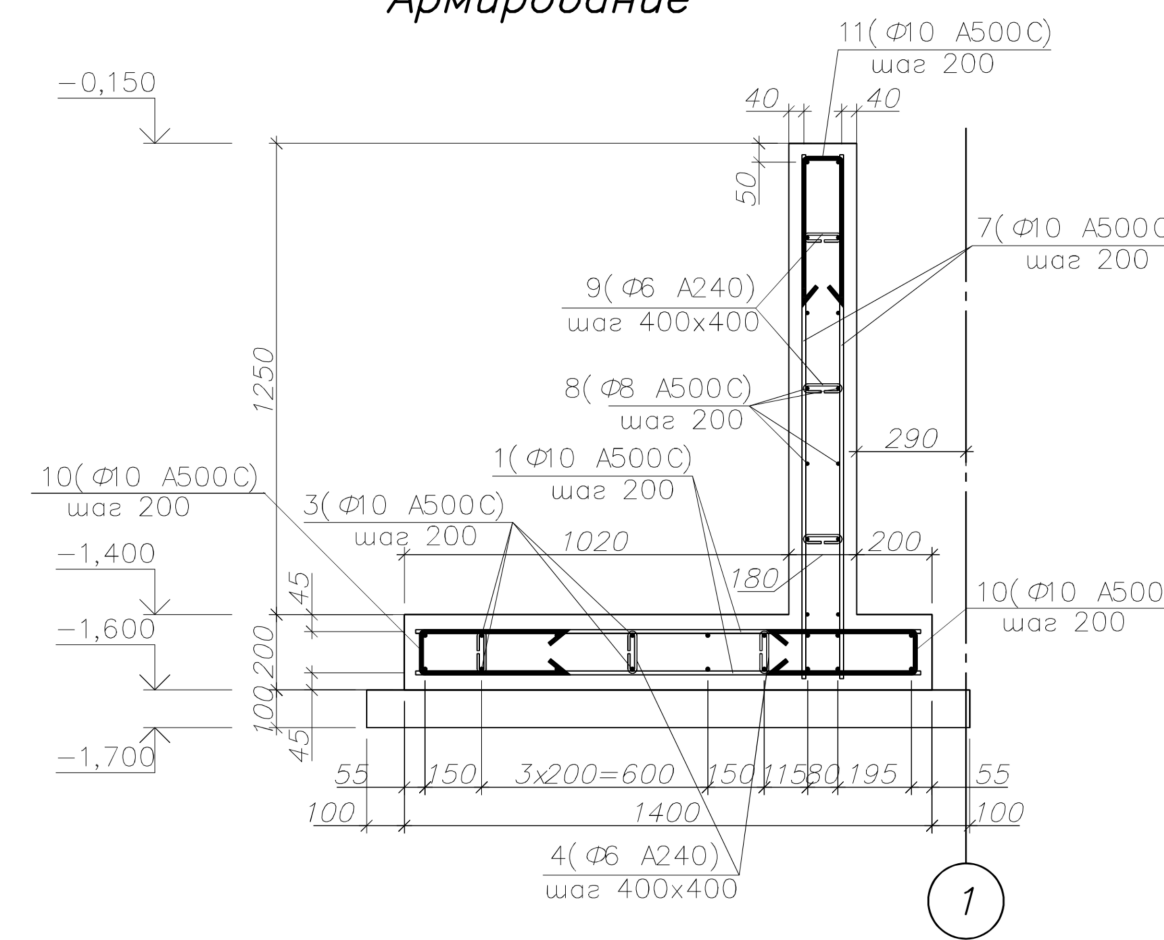
### Спецификация элементов

Поз	Обозначение	Наименование	Кол	Масса ед, кг	Общая масса, кг
<b>Подпорная стена ПС-1</b>					
1	ГОСТ Р 52544-2006	Ф10 А500С L=1340	219	0,83	181,77
2	ГОСТ Р 52544-2006	Ф10 А500С L=10320	18	6,37	114,66
3	ГОСТ Р 52544-2006	Ф10 А500С L=11160	18	6,88	123,94
4*	ГОСТ 5781-82	Ф6 А240 L=240	162	0,05	8,1
5	ГОСТ Р 52544-2006	Ф10 А500С L=1690	106	1,04	110,24
6	ГОСТ Р 52544-2006	Ф8 А500С L=10320	16	4,08	65,28
7	ГОСТ Р 52544-2006	Ф10 А500С L=1390	115	0,86	98,9
8	ГОСТ Р 52544-2006	Ф8 А500С L=11160	18	4,4	79,34
9*	ГОСТ 5781-82	Ф6 А240 L=235	188	0,05	9,4
10*	ГОСТ Р 52544-2006	Ф10 А500С L=910	220	0,56	123,2
11*	ГОСТ Р 52544-2006	Ф10 А500С L=900	110	0,56	61,6
12	150ж ГОСТ 8732-78 Труба А Ст4сп ГОСТ 8731-74 L=180		8	0,82	6,56
<b>Материалы</b>					
		Бетон В25 W6 F100	11,5		м <sup>3</sup>
		Бетон В10	3,5		м <sup>3</sup>

1-1  
Армирование



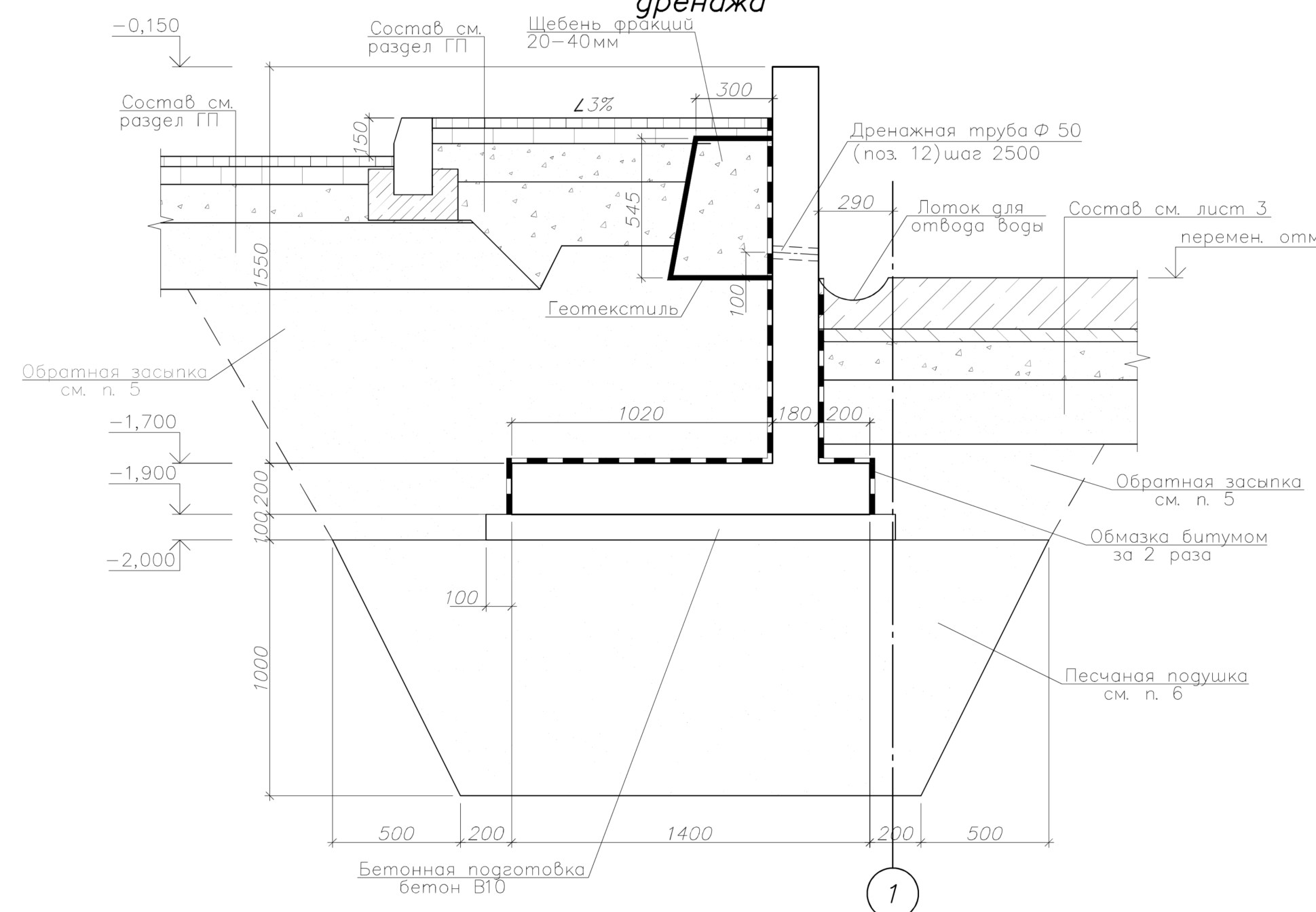
2-2  
Армирование



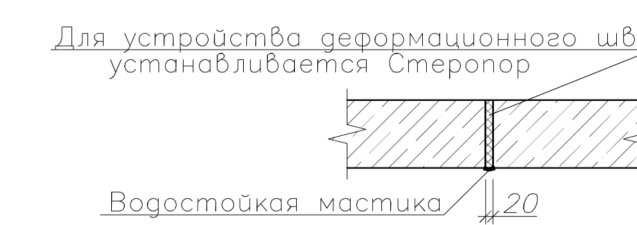
### Ведомость деталей

Поз	Эскиз
4	
9	
10	
11	

Устройство пристенного дренажа



3-3



### Ведомость расхода стали, кг

Марка элемента	Изделия арматурные				Изделия закладные		
	Арматура класса		Всего	Прокат марки Ст4сп ГОСТ 8731-74	Всего	Гр Ф80ж Итого	
	A240	A500С					
Подпорная стена ПС-1	ГОСТ 5781-82	ГОСТ Р 52544-2006					
	Ф6 Итого	Ф8 Ф10 Итого					
	17,5	17,5	144,62	814,33	958,95	976,45	
					6,56	6,56	
					6,56	6,56	

1. Общие указания см. лист 1.  
2. Размеры элементов в ведомости деталей даны по осям, радиусы - по внутренним граням.

15/18 - КЖО.2						
Магазин розничной торговли по адресу: Московская область, г. Раменское, ш. Северное, д.1						
Изм.	Кодуч.	Лист	№ док.	Подп.	Дата	Магазин розничной торговли
				А.В....	06.18	
						п 2 3
ГИП	Коротких				06.18	Подпорная стена ПС-1
						ООО "Консоль" г. Самара
						Формат А1

Схема расположения пандуса П-1 в осях Б-В/1-2

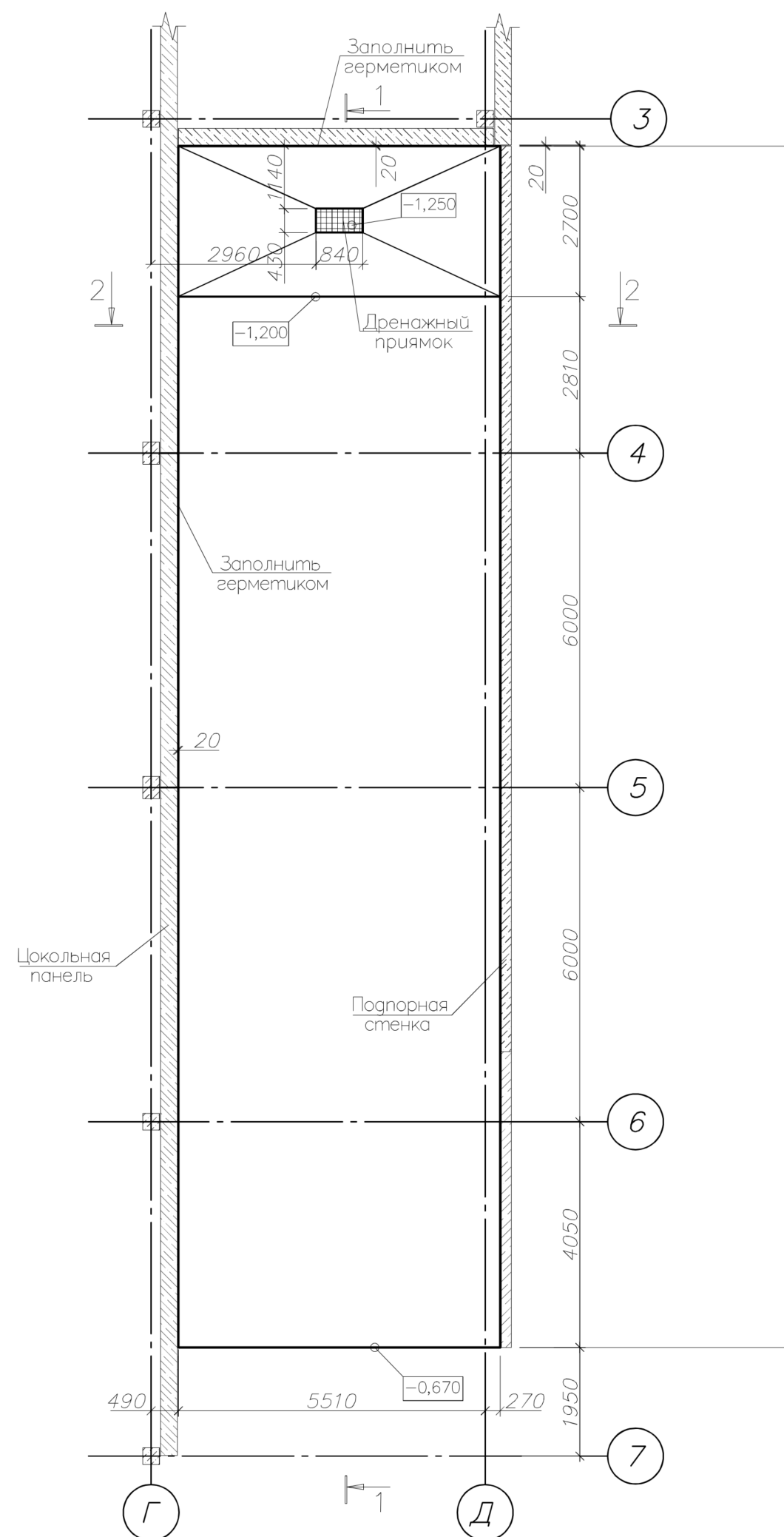
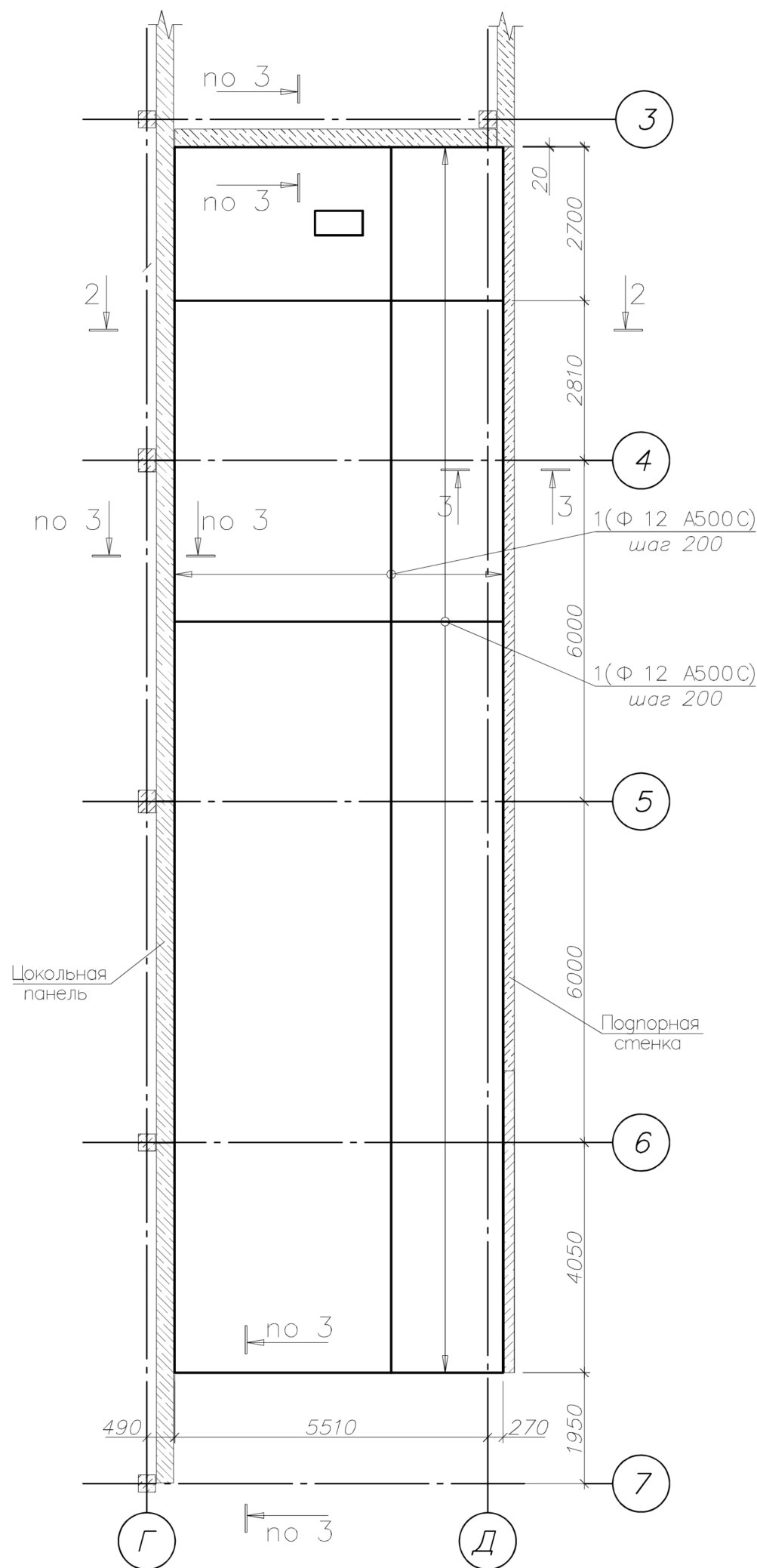


Схема армирования пандуса П-1 в осях Б-В/1-2



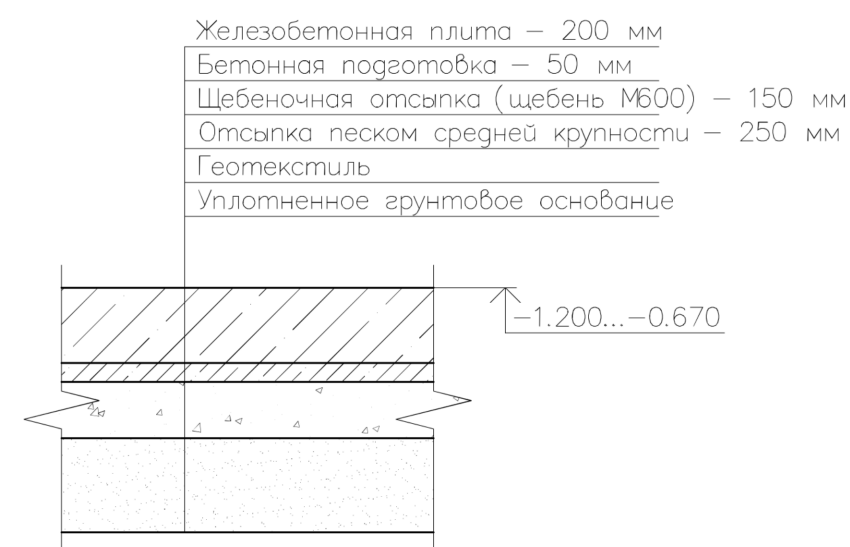
Ведомость деталей

Поз	Эскиз
2	
3	
4	

Спецификация элементов

Поз	Обозначение	Наименование	Кол.	Масса ед., кг	Общая масса, кг
<b>Пандус П-1</b>					
1	ГОСТ Р 52544-2006	Ф12 А500С Лобш = 2500 п.м.	-	0,888	2220,0
2*	ГОСТ 5781-82	Ф6 А240 L=230	324	0,05	16,2
3*	ГОСТ 5781-82	Ф10 А240 L=925	274	0,57	156,18
4*	ГОСТ 5781-82	Ф10 А240 L=1120	124	0,69	88,56
<b>Материалы</b>					
		Бетон В25 W6 F100	24,9		м3
		Бетон В10	6,22		м3
		Щебень М600	18,7		м3
		Песок средней крупности	31,1		м3

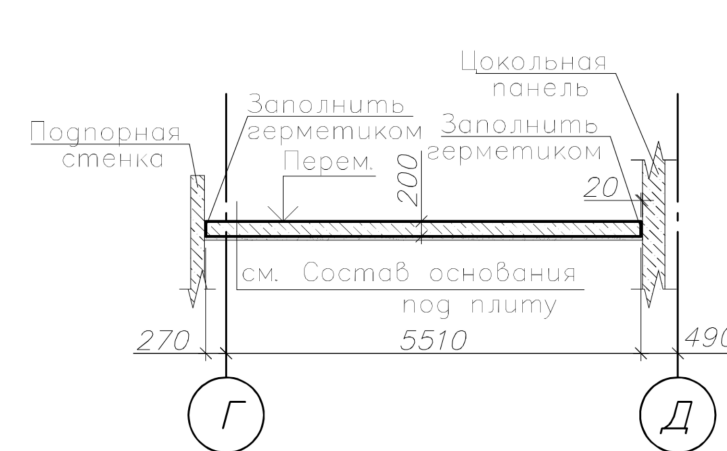
Состав основания под плиту



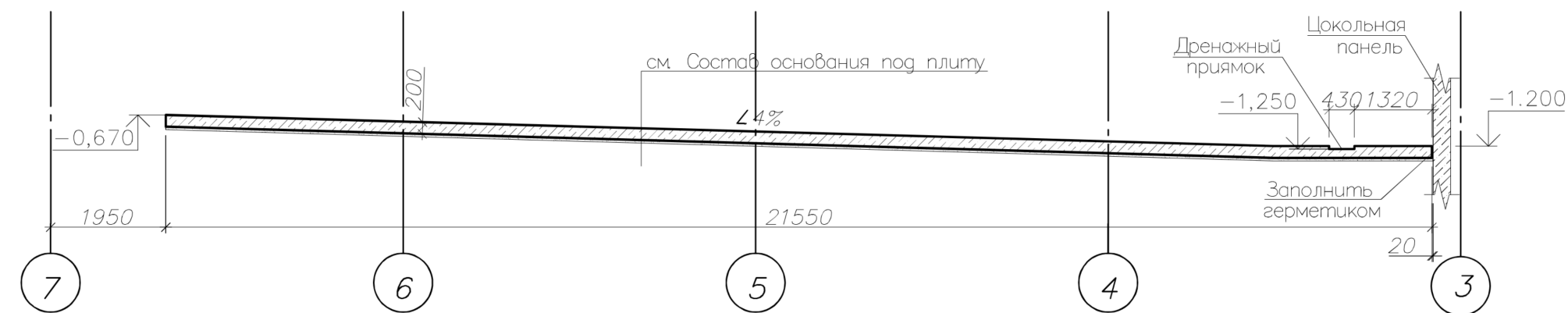
Ведомость расхода стали, кг

Марка элемента	Изделия арматурные					Всего
	Арматура класса					
	ГОСТ 5781-82		ГОСТ Р 52544			
	Ф6	Ф10	Итого	Ф12		Итого
Пандус П-1	16,2	244,74	260,94	2220,0	2220,0	2480,94

2-2



1-1



1. Общие указания см. лист 1.  
 2. Размеры элементов в ведомости деталей даны по осям, радиусы – по внутренним граням.

				15/18 – КЖ.0.2		
Магазин розничной торговли по адресу: Московская область, г. Раменское, ш. Северное, д.1						
Изм.	Колуч.	Лист N док.	Подп.	Дата	Стация	Лист
Разраб.	Амосов		А.В.С.	06.18	п	3
ГИП	Коротких		К.С.	06.18		3
Пандус П-1					ООО "Консоль" г. Самара	