

*Общество с ограниченной ответственностью
"ТеплоЭнергоПроект"
РФ, 460511, Оренбургская область, Оренбургский район,
Подгородняя Покровка село, Новая улица, 16, тел/факс: (3532) 40-80-94*

*Магазин по адресу:
Оренбургская область, Октябрьский район,
с. Октябрьское, ул. Луначарского, 1б*

РАБОЧАЯ ДОКУМЕНТАЦИЯ

*Архитектурно-строительные решения
Основной комплект рабочих чертежей*

003.05.2015- АС

Оренбург 2015

ВЕДОМОСТЬ РАБОЧИХ ЧЕРТЕЖЕЙ ОСНОВНОГО КОМПЛЕКТА АС

Лист	Наименование	Примечание
1	Общие данные (начало)	
2	Общие данные (окончание)	
3	Пояснительная записка (начало)	
4	Пояснительная записка (окончание)	
5	План фундаментов	
6	Схемы раскладки блоков(начало)	
7	Схемы раскладки блоков(продолжение)	
8	Схемы раскладки блоков(окончание)	
9	Сечения 1-1, 2-2	
10	Фасад 1-4, фасад 4-1	
11	Фасад А-В, фасад В-А	
12	План на отм. 0.000	
13	План на отм. +3.900	
14	Кладочный план на отм. 0.000	
15	Кладочный план на отм. +3.900	
16	Разрез 1-1	
17	Разрез 2-2	
18	Совмещенная схема полов и перемычек на отм. 0.000	
19	Совмещенная схема полов и перемычек на отм. +3.900	
20	Схема расположения плит перекрытий на отм. +3.600	
21	Схема расположения плит перекрытий на отм. +7.500	
22	План кровли	
23	Лестница Л-1	
24	Косоуры КС-1(КС-1н), КС-2(КС-2н)	
25	Пожарная лестница П-1	
26	Схема планировочной организации территории М 1:500	
27	Цветовое решение фасадов	

Проектная документация разработана в соответствии с заданием на проектирование, требованиями Технического регламента о безопасности зданий и сооружений №384-ФЗ, национальных стандартов и сводов правил.

Главный инженер проекта  С.В. Буров

ВЕДОМОСТЬ СПЕЦИФИКАЦИЙ

Лист	Наименование	Примечание
8	Спецификация элементов на фундаменты	
11	Спецификация дверей первого этажа	
12	Спецификация дверей второго этажа	
12	Спецификация окон 1-го и 2-го этажей	
18	Спецификация элементов перемычек	
20	Спецификация к схеме расположения плит перекрытий	
23	Спецификация элементов косоуров КС-1(КС-1н), КС-2(КС-2н) Спецификация элементов лестницы Л-1	
24	Спецификация элементов пожарной лестницы П-1	

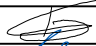


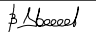
ВЕДОМОСТЬ ССЫЛОЧНЫХ И ПРИЛАГАЕМЫХ ДОКУМЕНТОВ

Обозначение	Наименование	Примечание
ГОСТ 5781-82	Сталь горячекатанная для армирования железобетонных конструкций	
ГОСТ 26633-91*	Бетоны тяжелые и мелкозернистые	
ГОСТ 24045-94	Профили стальные листовые гнутые с трапециевидными гофрами для строительства	
ГОСТ 8509-93	Уголки стальные горячекатаные равнополочные. Сортамент	
ГОСТ 948-84	Перемычки ж/б для зданий с кирпичными стенами	
ГОСТ 23279-85	Сетки арматурные сварные для железобетонных конструкций и изделий	

003.05.2015

-АС

Магазин по адресу: Оренбургская область, Октябрьский район, с. Октябрьское, ул. Луначарского, 16

ИЗМ.	КОЛ.УЧ	ЛИСТ	№ ДОК.	ПОДПИСЬ	ДАТА
					05.15
					05.15
					05.15
					05.15

СТАДИЯ	ЛИСТ	ЛИСТОВ
Р	1	27

Общие данные(начало)

000
"ТеплоЭнергоПроект"

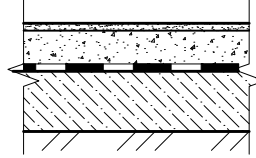
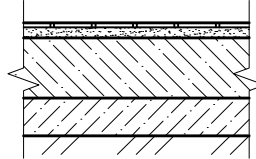
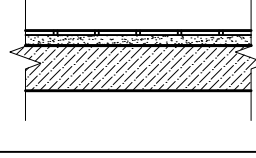
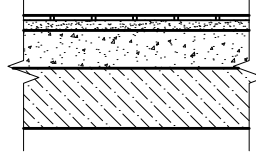
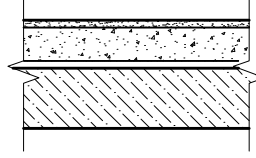
СОГЛАСОВАНО

ИНВ. И ПОДЛ. ПОДПИСЬ И ДАТА ВЗМ. ИНВ. И

ВЕДОМОСТЬ ОТДЕЛКИ ПОМЕЩЕНИЙ



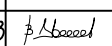
Наименование или номер помещения	Вид отделки помещений			Примечания
	Потолок	Площадь, м ²	Стены или перегородки	
1 этаж				
1	Подвесной потолок "Армстронг"	205.43	Улучшенная цементно-песчаная штукатурка. Шпатлевка. Окраска вододисперсионными составами за 2 раза	346.2
3	Подвесной потолок "Армстронг"	39.7	Простая цементно-песчаная штукатурка. Керамическая глазурованная плитка	127.4
2	Шпатлевка. Окраска водостойкими составами за 2 раза	6.6	Простая цементно-песчаная штукатурка. Керамическая глазурованная плитка	49,8
4,5	Шпатлевка. Окраска водостойкими составами за 2 раза	18,5	Улучшенная цементно-песчаная штукатурка. Шпатлевка. Окраска вододисперсионными составами за 2 раза	81.4
2 этаж				
6	Подвесной потолок "Армстронг"	244.47	Улучшенная цементно-песчаная штукатурка. Шпатлевка. Окраска вододисперсионными составами за 2 раза	389.5
7	Шпатлевка. Окраска водостойкими составами за 2 раза	3.3	Простая цементно-песчаная штукатурка. Керамическая глазурованная плитка	24,9

ЭКСПЛИКАЦИЯ ПОЛОВ

Номер помещения	Тип пола	Схема пола или тип пола по серии	Данные элементов пола (наименование, толщина, основание и др.)	Площадь м2
2,4,5	1		<ul style="list-style-type: none"> - Керамогранитная плитка по слою плиточного клея - 20 мм - Стяжка из цементно-песчаного раствора - 50 мм - Гидроизоляция битумно-полимерная - Стяжка из цементно-песчаного раствора - 20 мм - Бетонное основание из бетона В7.5 - 80 мм - Грунт основания 	25.1
1	2		<ul style="list-style-type: none"> - Мозаичный бетон (30 МПа) - 30 мм - Бетонное основание из бетона В20, с армированием - 200 мм - Подготовка, бетон В7.5 - 100 мм - Грунт основания с втрамбованным щебнем крупностью 40-60 мм 	205.43
4	3		<ul style="list-style-type: none"> - Керамогранитная плитка по слою плиточного клея - 20 мм - Стяжка из цементно-песчаного раствора - 30 мм - Ж/б лестничная площадка - 150 мм 	79.4
6	4		<ul style="list-style-type: none"> - Керамогранитная плитка по слою плиточного клея - 20 мм - Стяжка из цементно-песчаного раствора - 60 мм - Плита перекрытия - 220 мм 	244.47
7	5		<ul style="list-style-type: none"> - Керамогранитная плитка по слою плиточного клея - 20 мм - Стяжка из цементно-песчаного раствора - 60 мм - Гидроизоляция битумно-полимерная - Плита перекрытия - 220 мм 	3.3

СОГЛАСОВАНО

ИНВ. И ПОДЛ. ПОДПИСЬ И ДАТА ВЗАМ. ИНВ. И

003.05.2015						-АС		
Магазин по адресу: Оренбургская область, Октябрьский район, с. Октябрьское, ул. Луначарского, 16								
ИЗМ.	КОЛ.УЧ	ЛИСТ	И ДОК.	ПОДПИСЬ	ДАТА			
Разраб.	Кудинов				05.15	Общие данные(окончание)		
Проверил	Буров				05.15			
Н.контр.	Двоежилов				05.15			
						СТАДИЯ	ЛИСТ	ЛИСТОВ
						Р	2	
						000 "ТеплоЭнергоПроект"		

ПОЯСНИТЕЛЬНАЯ ЗАПИСКА

Рабочий проект магазина в с. Октябрьское, Оренбургской области разработан на основании задания на проектирование заказчика и требований нормативных документов.

Проект разработан для климатических условий:

- климатический район - III;
- расчетная температура наружного воздуха - минус 29°C;
- нормативный скоростной напор ветра - 38,0 кг/м²;
- расчетный вес снегового покрова - 240,0 кг/м².

Класс ответственности здания - II.

Класс функциональной пожарной опасности - Ф3.1.

Класс конструктивной пожарной опасности - С0.

Степень огнестойкости - II.

Характеристики грунта основания приняты по наиболее неблагоприятным показателям.

Участок строительства характеризуется следующими данными:

а) рельеф участка - относительно ровный.

Глубина сезонного промерзания - 1,8 м.

За относительную отметку 0,000 принят уровень пола 1-го этажа.

КОНСТРУКТИВНЫЕ РЕШЕНИЯ

Конструктивная схема здания - с неполным каркасом с продольным расположением ригелей.

Фундаменты под стены - сборные железобетонные, уложенные на монолитную железобетонную ленту. Бетон класса В20 по ГОСТ 26633-91*, арматура А-III по ГОСТ 5781-82. Бетонная подготовка толщиной 100 мм. из бетона класса В7.5 по ГОСТ 26633-91* Глубина заложения фундаментов - 2.300 м.

Вертикальная гидроизоляция фундаментов выполняется окраской битумными мастиками (горячими или холодными) по ГОСТ 30693-2000.

Горизонтальная гидроизоляция - два слоя рулонного битумно полимерного материала.

Плиты перекрытия - сборные железобетонные по серии ИЖ 568-03. Толщина плит перекрытия и покрытия 220 мм.

Стены наружные - из керамзитобетонных стеновых блоков по ГОСТ 6133-99 плотностью 1400 кг/м³ (толщина кладки из блока 400 мм), марка по морозостойкости F25, на растворе М50 армированные кладочной сеткой с ячейкой 50х50 из арматуры Вр-I Ø4мм через каждые 2 ряда кладки, с утеплением и облицовкой из керамзитобетонных стеновых блоков (толщина облицовки 200мм). Общая толщина стены 700мм.

Дополнительно обязательному армированию подлежат углы, места пересечения стен, подоконные участки и участки стен в местах опирания перемычек. Кладку наружных стен и перегородок не доводить до низа вышележащего перекрытия на 20 мм. По завершении кладки щель заполнить негорючей монтажной пеной.

Утеплитель стен - жесткие гидрофобизированные негорючие теплоизоляционные плиты на основе базальтовых пород с теплопроводностью не более 0.039 Вт/(м°C), плотностью не менее 90 кг/м³ толщиной 100 мм. Толщина утеплителя определена исходя из требований СНиП 23-02-2003 «Тепловая защита зданий».

Лестница - монолитная, выполненная из бетона класса В15 по ГОСТ 26633-91*, арматура А-III по ГОСТ 5781-82.

Перегородки:

- толщиной 120 из кирпича керамического КР-р-по 250х120х65/1НФ/100/2,0/25/ГОСТ 530-2012 на растворе М50 армированные кладочной сеткой с ячейкой 50х50 из арматуры Вр-I Ø4мм через 5 рядов кладки;
- Сопряжение стен и перегородок из разных материалов выполнять с помощью металлических соединительных элементов на 150 мм заходящих внутрь кладки обеих стен.

Кровля - плоская с неорганизованным водостоком.

В качестве материалов для устройства кровли предусмотрены:

- пароизоляция - многослойная полиэтиленовая пленка для плоской кровли;
- утеплитель - жесткие гидрофобизированные негорючие теплоизоляционные плиты на основе базальтовых пород с теплопроводностью не более 0.046 Вт/(м°C), плотностью не менее 180 кг/м³ толщиной 150 мм. Толщина утеплителя определена исходя из требований СНиП 23-02-2003 «Тепловая защита зданий»;
- разуклонка из керамзитового гравия плотностью 300 кг/м³
- стяжка из цементно-песчаного раствора М100, армированная кладочной сеткой с ячейкой 50х50 из арматуры Вр-I Ø5мм;
- гидроизоляционный ковер - 2 слоя рулонного битумно-полимерного гидроизоляционного материала.

Двери:

- наружные - индивидуального изготовления
- внутренние - деревянные по ГОСТ 6629-88
- в технические помещения - противопожарные с EI30.

Окна - из ПВХ-профилей по ГОСТ 30674-99. Заполнение - двухкамерный стеклопакет с теплоотражающим покрытием. Сопротивление теплопередаче окон не ниже 0,56 м²·°C/Вт. Окна должны быть оборудованы откидными фрамугами с рычажными приборами для регулируемого открывания. Створки рам должны открываться внутрь.

Цвет окон и наружных дверей принять согласно проекту.

Теплозащитные свойства окон и дверей гарантируется их конструкцией.

Перемычки:

- сборные железобетонные по серии 1.038.1-1, вып.1;

Полы - согласно экспликация полов

Наружная отделка - кавказский камень. (цвет принять согласно эскизному проекту).


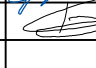
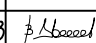
Отмостка выполняется по всему периметру здания на ширину 1000 мм с покрытием тротуарной плиткой по ГОСТ 17608-91 с уклоном i=0,03 для защиты здания от атмосферных осадков. Конструкцию отмостки см. раздел ГП.

Цоколь - керамогранитная плитка по слою плиточного клея для наружных работ.

Внутренняя отделка - согласно ведомости отделки

Все строительные и отделочные материалы должны иметь сертификат пожарной безопасности и гигиенический сертификат.

СОГЛАСОВАНО
ИНВ. И ПОДЛ. ПОДПИСЬ И ДАТА ВЗЯМ. ИНВ. И

						003.05.2015	-АС	
						Магазин по адресу: Оренбургская область, Октябрьский район, с. Октябрьское, ул. Луначарского, 16		
ИЗМ.	КОЛ.УЧ	ЛИСТ	И ДОК.	ПОДПИСЬ	ДАТА	СТАДИЯ	ЛИСТ	ЛИСТОВ
						Р	3	
Разраб.	Кудинов				05.15	Пояснительная записка(начало) "ТеплоЭнергоПроект"		
Проверил	Буров				05.15			
Н.контр.	Двоежилов				05.15			

ОБОСНОВАНИЕ ПРОЕКТНЫХ РЕШЕНИЙ, ОБЕСПЕЧИВАЮЩИХ ПОЖАРНУЮ БЕЗОПАСНОСТЬ

Предел огнестойкости строительных конструкций принят согласно действующим нормативам.

Все противопожарные двери предусмотреть самозакрывающимися с уплотнением в притворах.

Двери на путях эвакуации должны открываться по направлению выхода из здания и не иметь запоров, препятствующих их свободному открыванию изнутри без ключа.

Высота эвакуационных выходов в свету не менее 2,0 м.

Высота горизонтальных участков путей эвакуации более 2 м, ширина 1,2 м и более.

УКАЗАНИЯ ПО ПРОИЗВОДСТВУ РАБОТ

Все виды работ производить в соответствии со следующими документами:

– СНиП 12–03–2001 "Безопасность труда в строительстве. Часть 1. Общие требования";

– СНиП 12–04–2002 "Безопасность труда в строительстве. Часть 2. Строительное производство".

– СНиП 3.03.01–87 "Несущие и ограждающие конструкции".

Кровельные работы производить в соответствии со СНиП 3.04.01–87 "Изоляционные отделочные покрытия".

Металлические конструкции для защиты от коррозии покрыть 2-мя слоями эмали ПФ–115 ГОСТ 6465–76* по 2-х слойной грунтовке ГФ–021 ГОСТ 25129–82.

После монтажных работ в местах повреждения, защитное покрытие восстановить.

Антикоррозийная защита выполняется в соответствии со СНиП 2.03.11–85* "Защита строительных конструкций от коррозии" и ГОСТ 9.402–2004 "Покрытия лакокрасочные. Подготовка металлических поверхностей к окрашиванию".

ТЕХНИКО–ЭКОНОМИЧЕСКИЕ ПОКАЗАТЕЛИ:

- площадь застройки – 361.58 м²;
- общая площадь – 521,2 м²;
- строительный объем – 3138 м³;

МЕРОПРИЯТИЯ ПО ПРОИЗВОДСТВУ РАБОТ В ЗИМНЕЕ ВРЕМЯ

Проектом предусмотрено производство работ в летних условиях.

При производстве работ в зимних условиях руководствоваться

СНиП 3.03.01–87 "Несущие и ограждающие конструкции" соответствующих разделов.

Зимние условия для возведения кирпичной кладки определяются среднесуточной температурой наружного воздуха минус 5 °С и ниже и минимальной суточной температурой 0 °С и ниже.



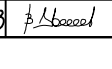
При низких температурах наружного воздуха в отделяемых помещениях в течении двух суток до начала отделочных работ должна круглосуточно поддерживаться температура плюс 10°С с относительной влажностью воздуха не выше 70%. После окончания отделочных работ в помещении должна круглосуточно поддерживаться температура плюс 10°С не менее 12 суток.

ПЕРЕЧЕНЬ ВИДОВ РАБОТ, КОТОРЫЕ ОКАЗЫВАЮТ ВЛИЯНИЕ НА БЕЗОПАСНОСТЬ ЗДАНИЯ ИЛИ СООРУЖЕНИЯ И ДЛЯ КОТОРЫХ НЕОБХОДИМО СОСТАВЛЯТЬ АКТЫ ОСВИДЕТЕЛЬСТВОВАНИЯ СКРЫТЫХ РАБОТ, ОТВЕТСТВЕННЫХ КОНСТРУКЦИЙ И УЧАСТКОВ СЕТЕЙ ИНЖЕНЕРНО–ТЕХНИЧЕСКОГО ОБЕСПЕЧЕНИЯ

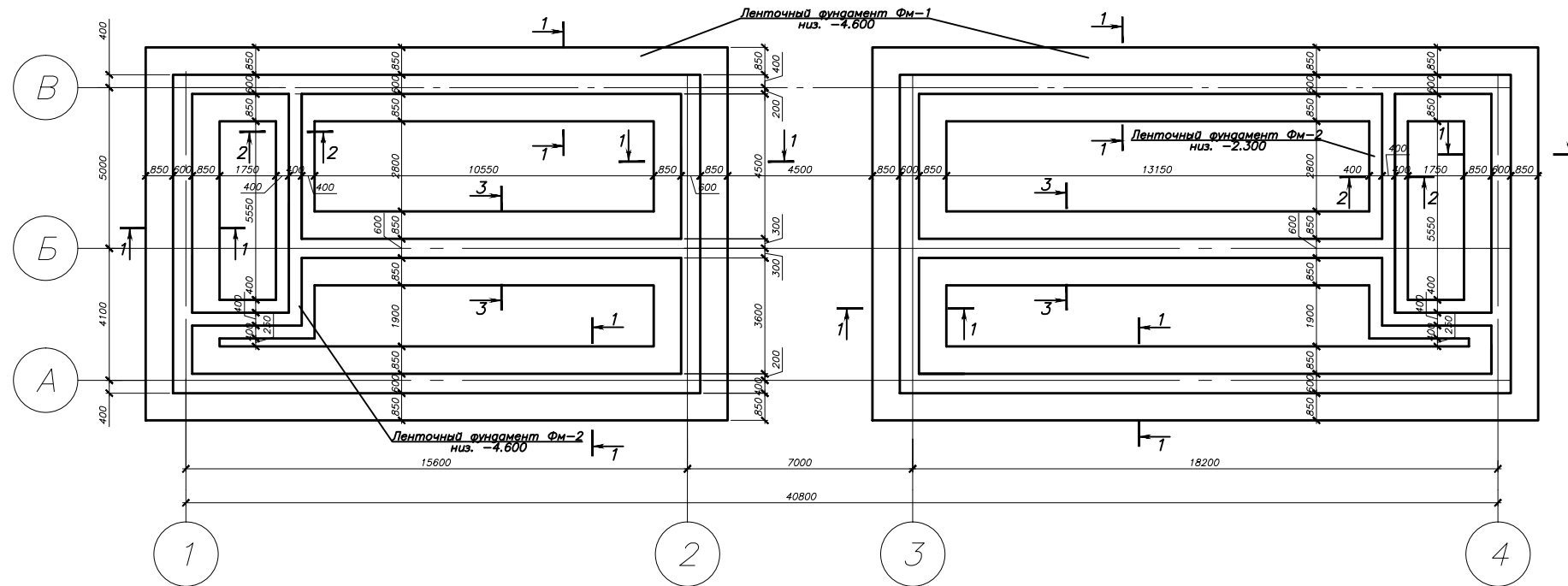
- Обследование состояния грунтов основания зданий и сооружений.
- Разбивочные работы в процессе строительства.
- Геодезический контроль точности геометрических параметров здания.
- Строительство временных: дорог; площадок; инженерных сетей и сооружений.
- Механизированная разработка грунта.
- Опалубочные работы.
- Арматурные работы.
- Устройство монолитных бетонных и железобетонных конструкций.
- Монтаж фундаментов и конструкций подземной части зданий и сооружений.
- Монтаж элементов конструкций надземной части зданий и сооружений.
- Устройство конструкций из кирпича, в том числе с облицовкой.
- Монтаж металлических конструкций.
- Защитное покрытие лакокрасочными материалами.
- Гидроизоляция строительных конструкций.
- Работы по теплоизоляции зданий, строительных конструкций и оборудования.
- Устройство кровель из рулонных материалов.
- Устройство системы водопровода и канализации.
- Устройство системы отопления
- Устройство системы электроснабжения.
- Устройство наружных сетей водопровода.
- Устройство наружных сетей канализации.
- Устройство наружных сетей теплоснабжения
- Устройство наружных электрических сетей
- Устройство автомобильных дорог
- Строительный контроль за общестроительными работами.

СОГЛАСОВАНО

ИНВ. И ПОДЛ. ПОДПИСЬ И ДАТА ВЗАМ. ИНВ. И

						003.05.2015	–АС
						Магазин по адресу: Оренбургская область, Октябрьский район, с. Октябрьское, ул. Луначарского, 1б	
ИЗМ.	КОЛ.УЧ	ЛИСТ	И ДОК.	ПОДПИСЬ	ДАТА		
						СТАДИЯ	ЛИСТ
						Р	4
Разраб.	Кудинов				05.15		
Проверил	Буров				05.15		
						Пояснительная записка(окончание)	
И.контр.	Двоежилов				05.15	000	"ТеплоЭнергоПроект"

ПЛАН ФУНДАМЕНТОВ
М 1:200



ОБЩИЕ ТЕХНИЧЕСКИЕ УКАЗАНИЯ ПО
УСТРОЙСТВУ ФУНДАМЕНТОВ

- 1 За относительную отметку 0.000 принята отметка чистого пола 1-го этажа.
- 2 Устройство монолитных фундаментов выполнять по бетонной подготовке толщиной 100мм из бетона класса В7.5.
- 3 Класс бетона в монолитных конструкциях принят для производства работ в летний период.
- 4 Работы по возведению стен производить после набора бетоном фундаментов 80% прочности от проектной.
- 5 Наружные поверхности фундаментов, соприкасающихся с грунтом, окрасить битумными мастиками (ГОСТ 30693-2000).
- 6 Сетки для армирования монолитных фундаментов изготавливать сварными по ГОСТ 23279-85.
- 7 Сварка ручная электродуговая по ГОСТ 14098-91 электродами Э42 по ГОСТ 9467-75*.
- 8 Производство работ по устройству нулевого цикла вести в соответствии с требованиями следующих нормативных документов:
 - 8.1 СНиП 3.03.01-87 "Несущие и ограждающие конструкции".
 - 8.2 СНиП 3.04.03-85 "Защита строительных конструкций и сооружений от коррозии".
 - 8.3 СНиП 3.02.01-87 "Земляные сооружения, основания и фундаменты".
 - 8.4 СНиП 3.01.01-87 "Организация строительного производства".
 - 8.5 СНиП 12-04-2002 "Безопасность труда в строительстве. Часть 2. Строительное производство".
- 10 Данный лист смотреть совместно с листами 6,7,8

					003.05.2015	-АС
					Магазин по адресу: Оренбургская область, Октябрьский район, с. Октябрьское, ул. Луначарского, 16	
ИЗМ.	КОЛ.УЧ	ЛИСТ	№ ДОК.	ПОДПИСЬ	ДАТА	
Разраб.	Кудинов				05.15	СТАДИЯ
Проверил	Буров				05.15	ЛИСТ
						ЛИСТОВ
						Р
						5
Н.контр.	Двоежилов				05.15	
План фундаментов						000
						"ТеплоЭнергоПроект"

СОГЛАСОВАНО	
ИНВ. И ПОДЛ. ПОДПИСЬ И ДАТА ВЗАИМ. ИНВ. И	

СХЕМА РАСКЛАДКИ БЛОКОВ ПО ОСИ А В ОСЯХ 1-2

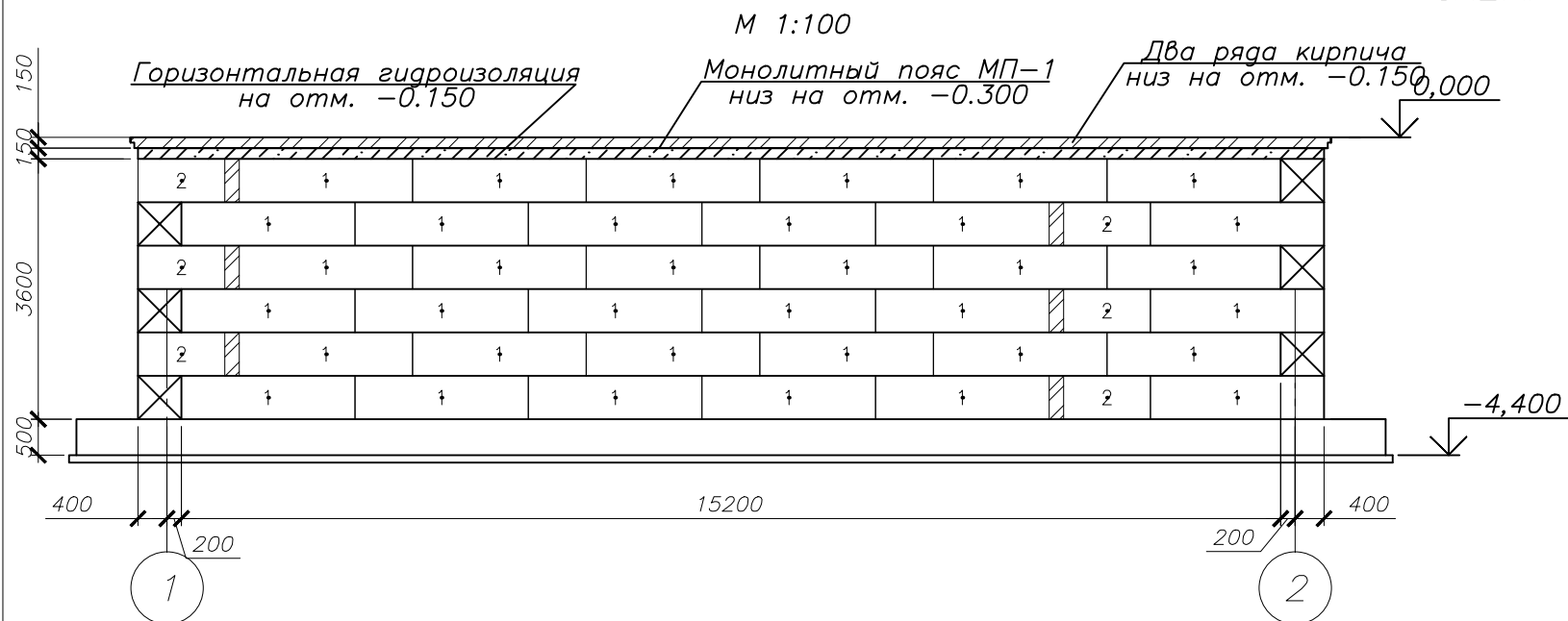


СХЕМА РАСКЛАДКИ БЛОКОВ ПО ОСИ Б В ОСЯХ 1-2

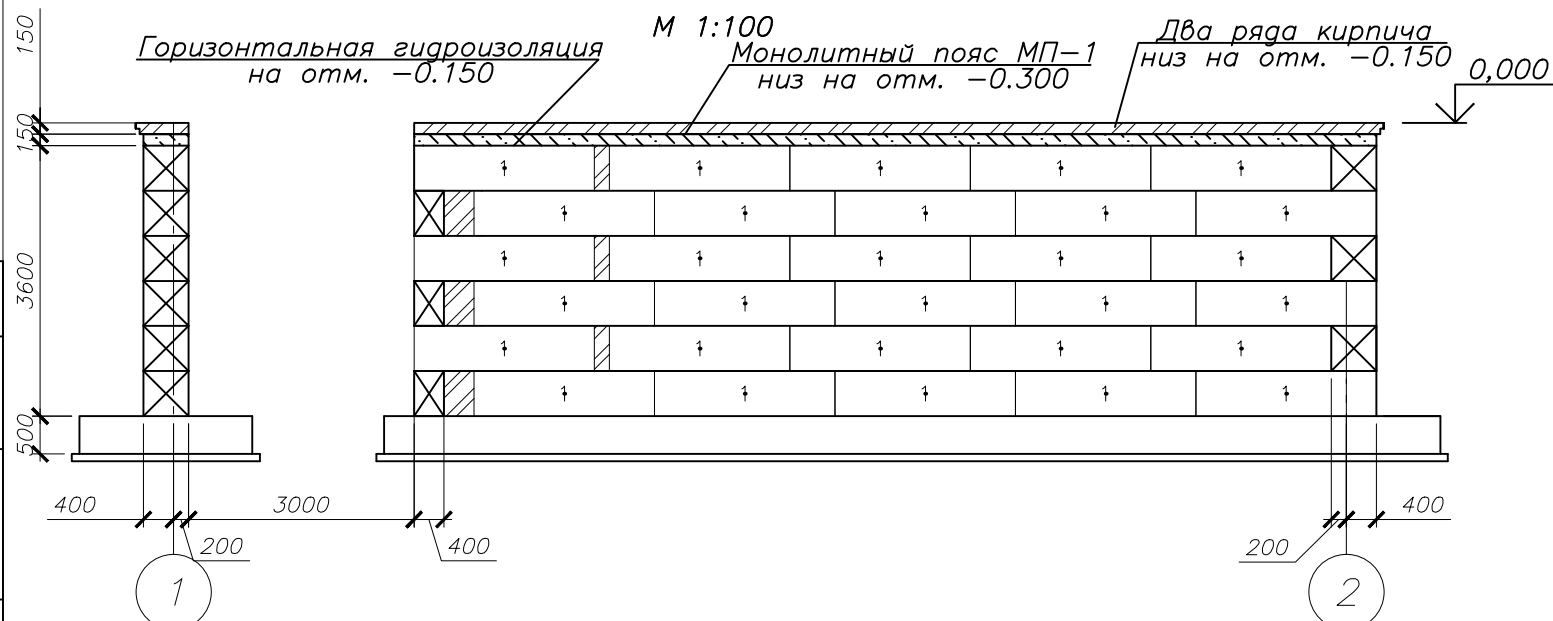


СХЕМА РАСКЛАДКИ БЛОКОВ ПО ОСИ В В ОСЯХ 1-2

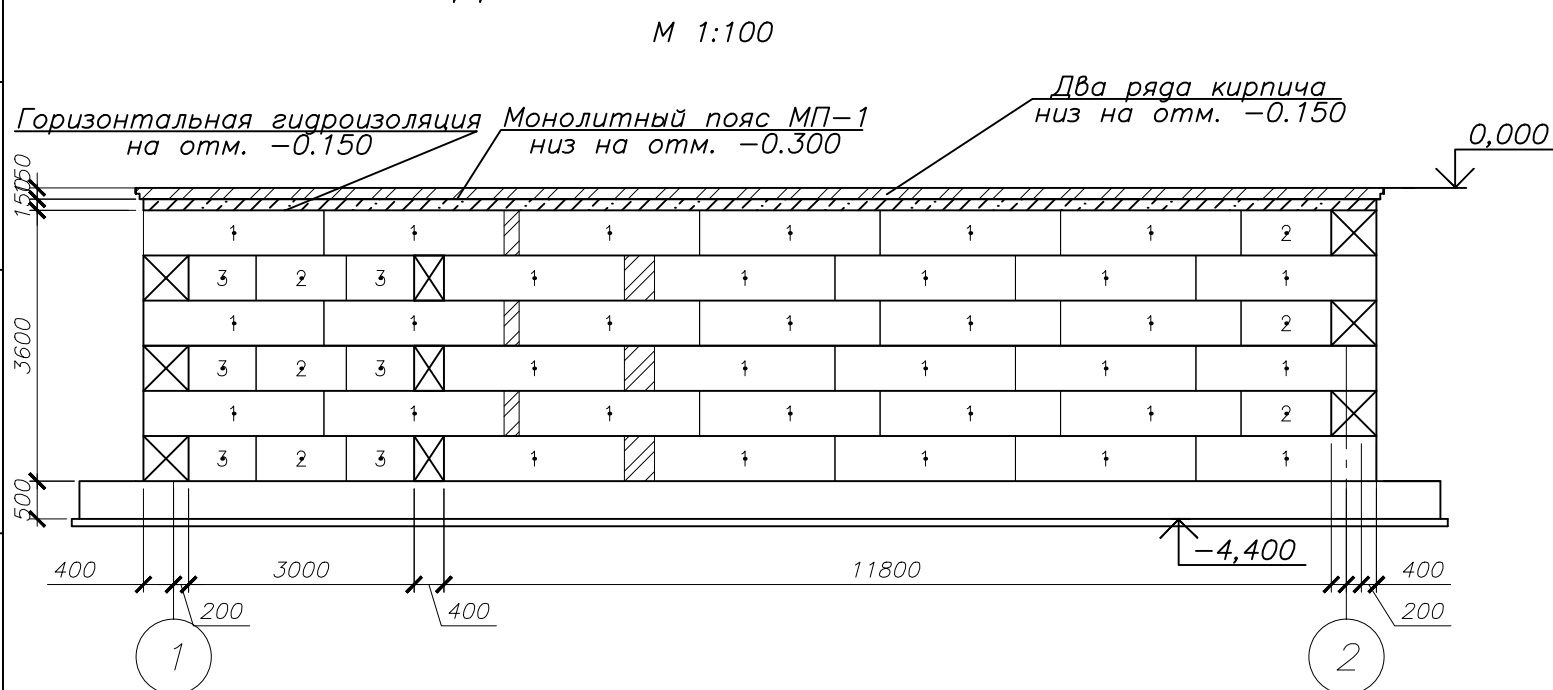


СХЕМА РАСКЛАДКИ БЛОКОВ В ОСЯХ Б-В (лестничные клетки 2шт)

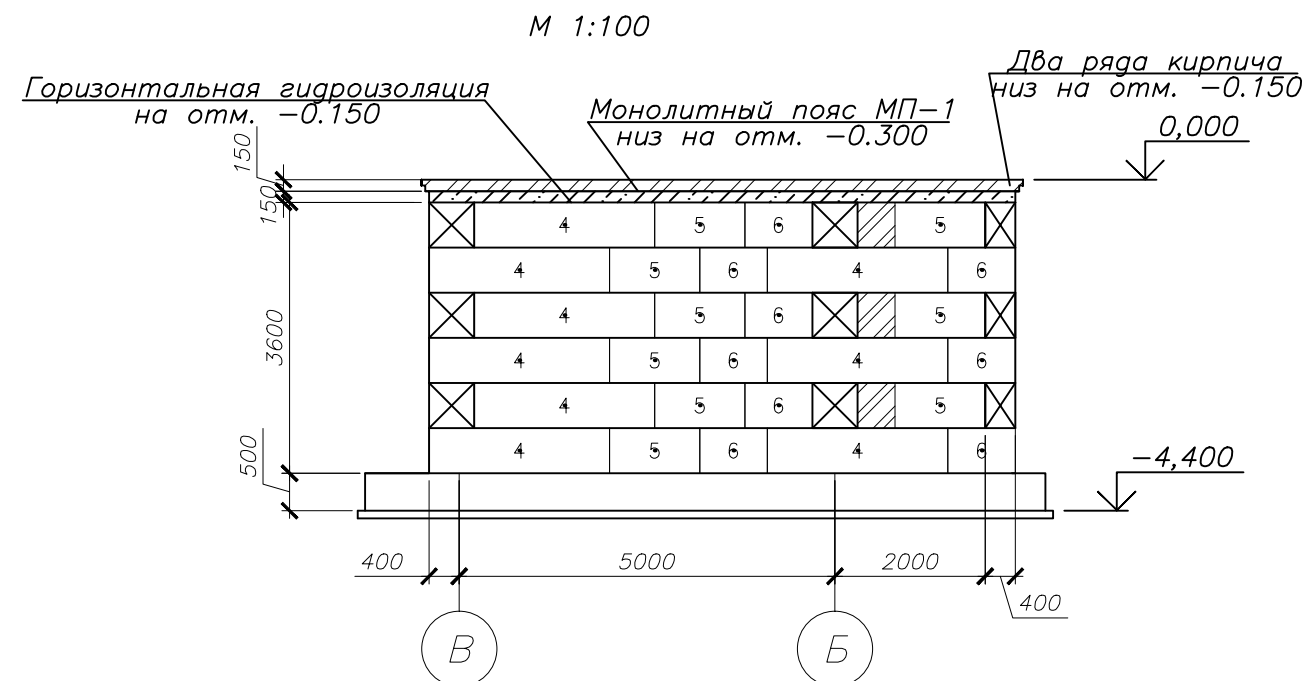
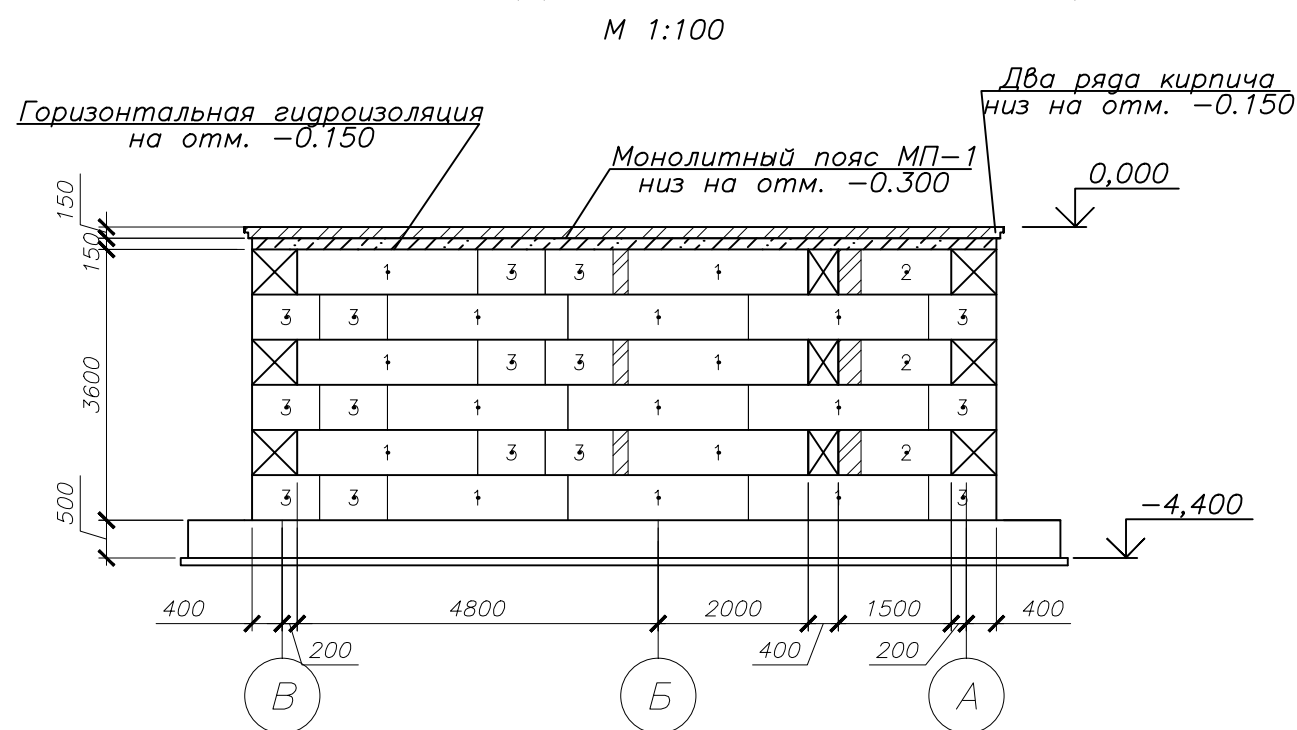


СХЕМА РАСКЛАДКИ БЛОКОВ ПО ОСЯМ 1,4



СОГЛАСОВАНО

ИНВ. И ПОДЛ. ПОДПИСЬ И ДАТА ВЗАМ. ИНВ. И

					003.05.2015			-АС			
					Магазин по адресу: Оренбургская область, Октябрьский район, с. Октябрьское, ул. Луначарского, 16						
ИЗМ.	КОЛ.УЧ	ЛИСТ	И ДОК.	ПОДПИСЬ	ДАТА			СТАДИЯ	ЛИСТ	ЛИСТОВ	
								Р	6		
Разраб.	Кудинов				05.15			Схемы раскладки блоков(начало)			
Проверил	Буров				05.15						
Н.контр.	Двоежилов				05.15						
										000	
										"ТеплоЭнергоПроект"	

СХЕМА РАСКЛАДКИ БЛОКОВ ПО ОСИ А В ОСЯХ 3-4

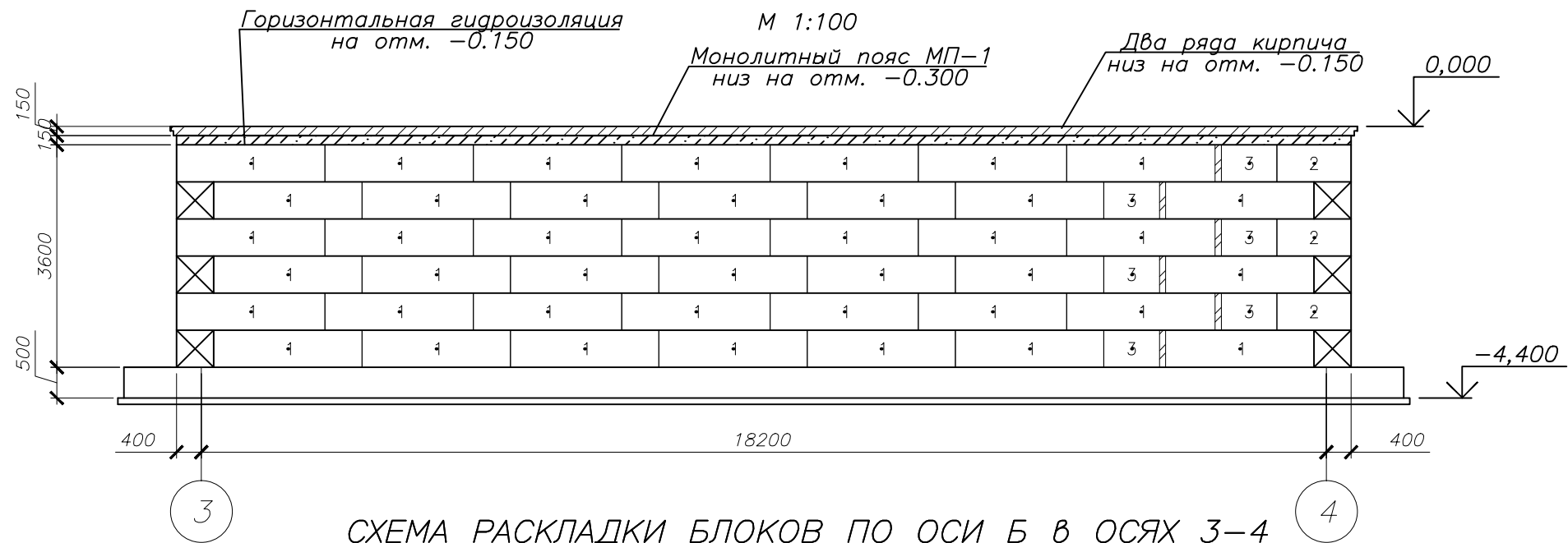


СХЕМА РАСКЛАДКИ БЛОКОВ ПО ОСИ Б В ОСЯХ 3-4

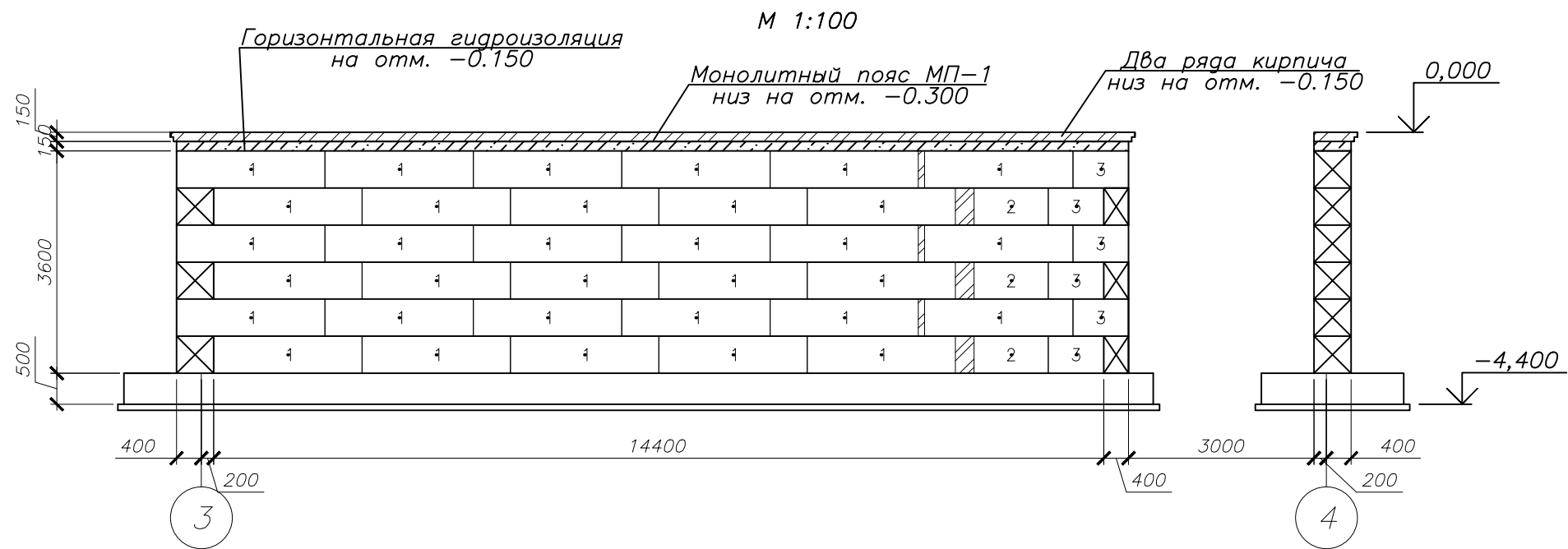
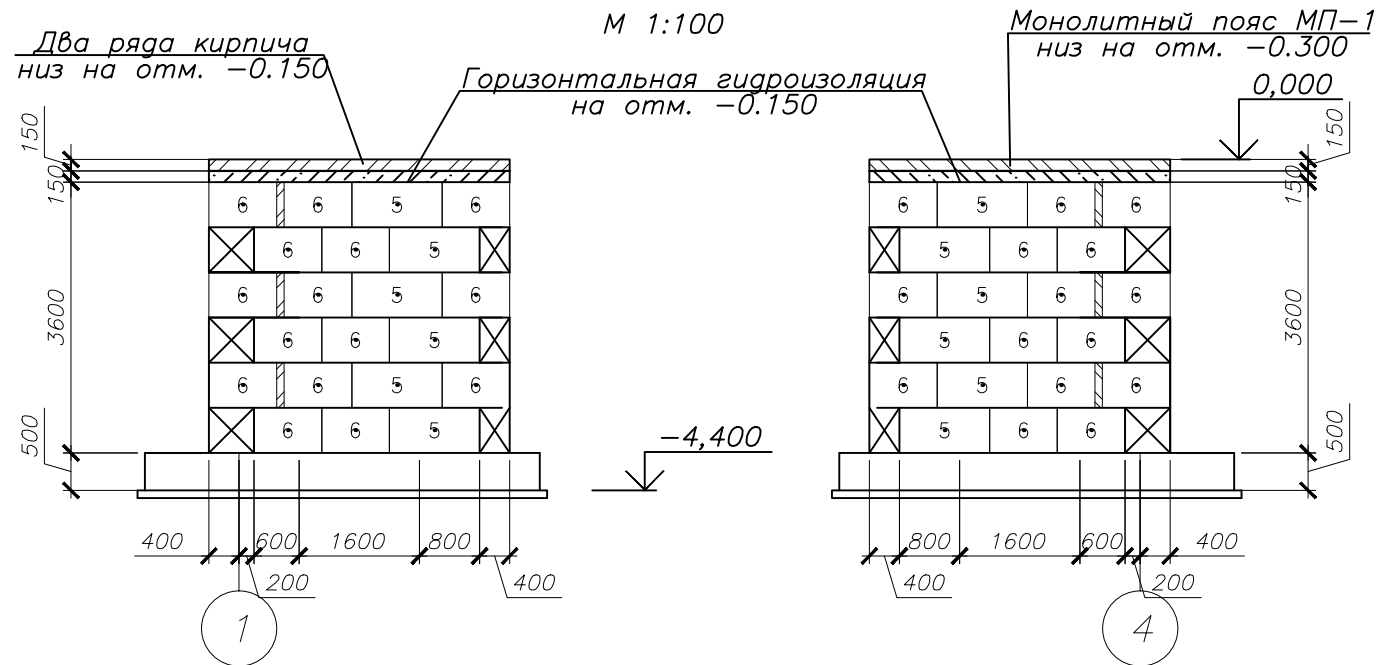


СХЕМА РАСКЛАДКИ БЛОКОВ В ОСЯХ 1-2, 3-4 (лестничные клетки)



					003.05.2015	-АС
					Магазин по адресу: Оренбургская область, Октябрьский район, с. Октябрьское, ул. Луначарского, 16	
ИЗМ.	КОЛ.УЧ	ЛИСТ	И ДОК.	ПОДПИСЬ	ДАТА	
						СТАДИЯ
						ЛИСТ
						ЛИСТОВ
Разраб.	Кудинов				05.15	P
Проверил	Буров				05.15	7
Н.контр.	Двоежилов				05.15	
Схемы раскладки блоков(продолжение)						000
						"ТеплоЭнергоПроект"

СОГЛАСОВАНО

ИНВ. И ПОДЛ. ПОДПИСЬ И ДАТА ВЗАМ. ИНВ. И

СХЕМА РАСКЛАДКИ БЛОКОВ ПО ОСИ В В ОСЯХ 3-4

М 1:100

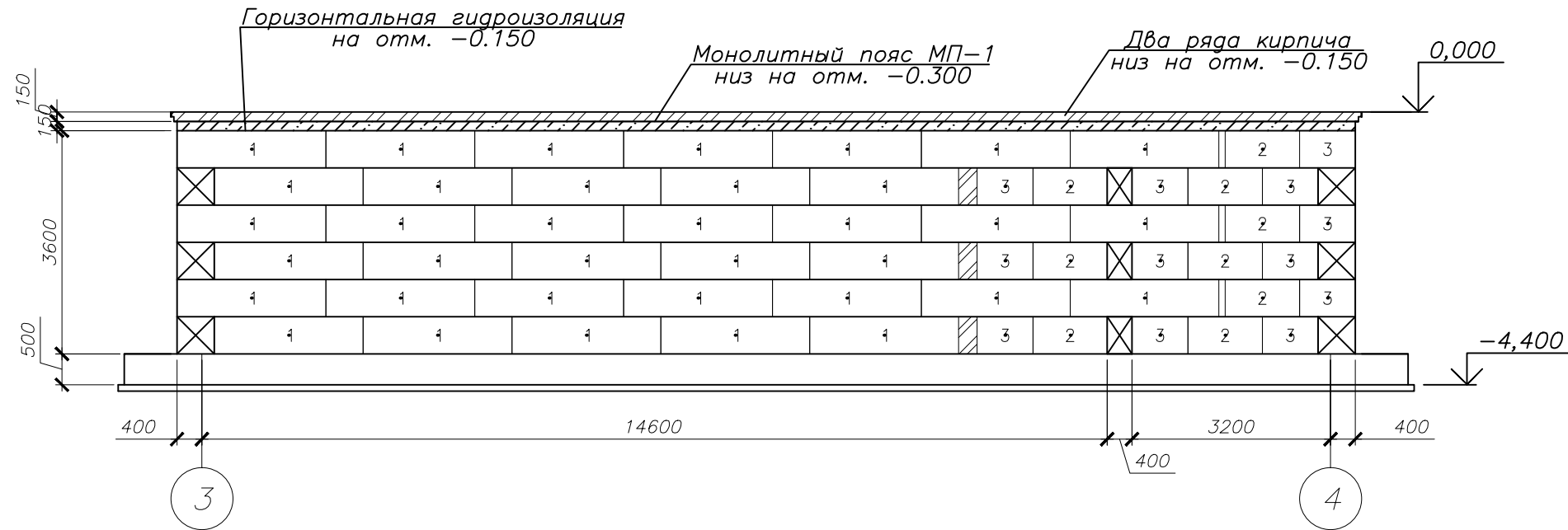


СХЕМА РАСКЛАДКИ БЛОКОВ ПО ОСИ 3

М 1:100

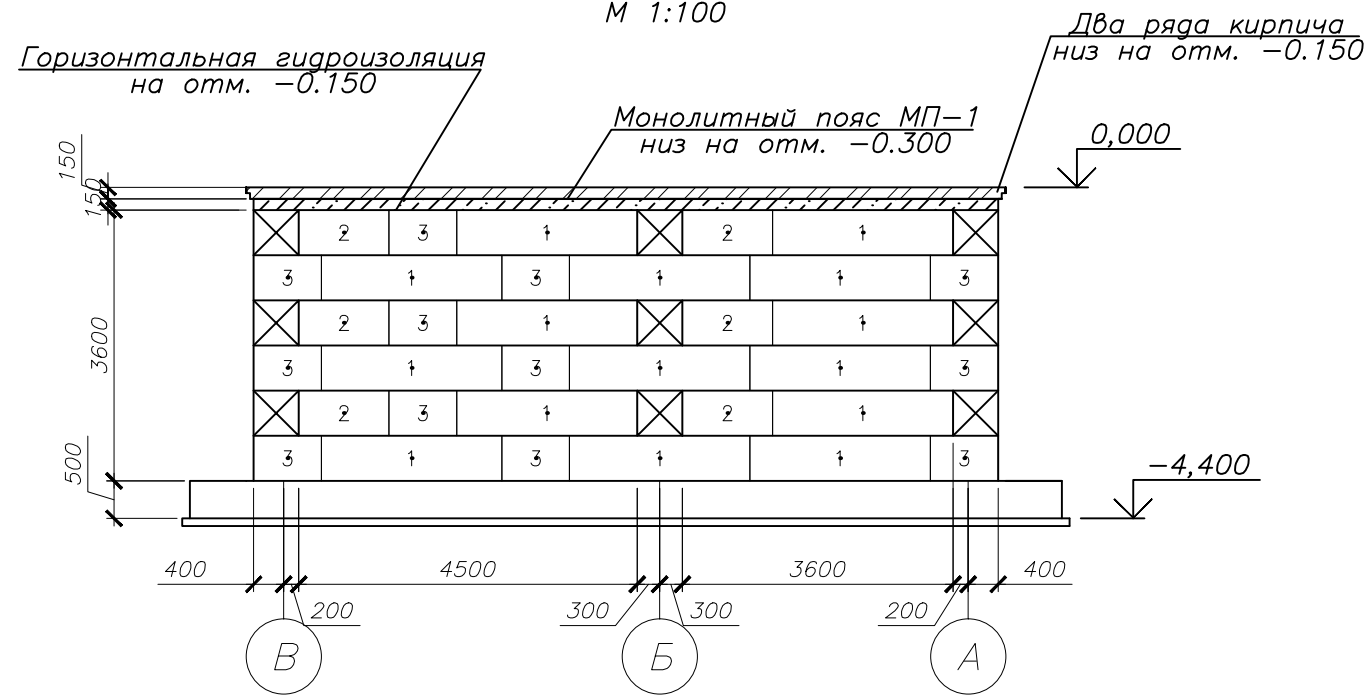
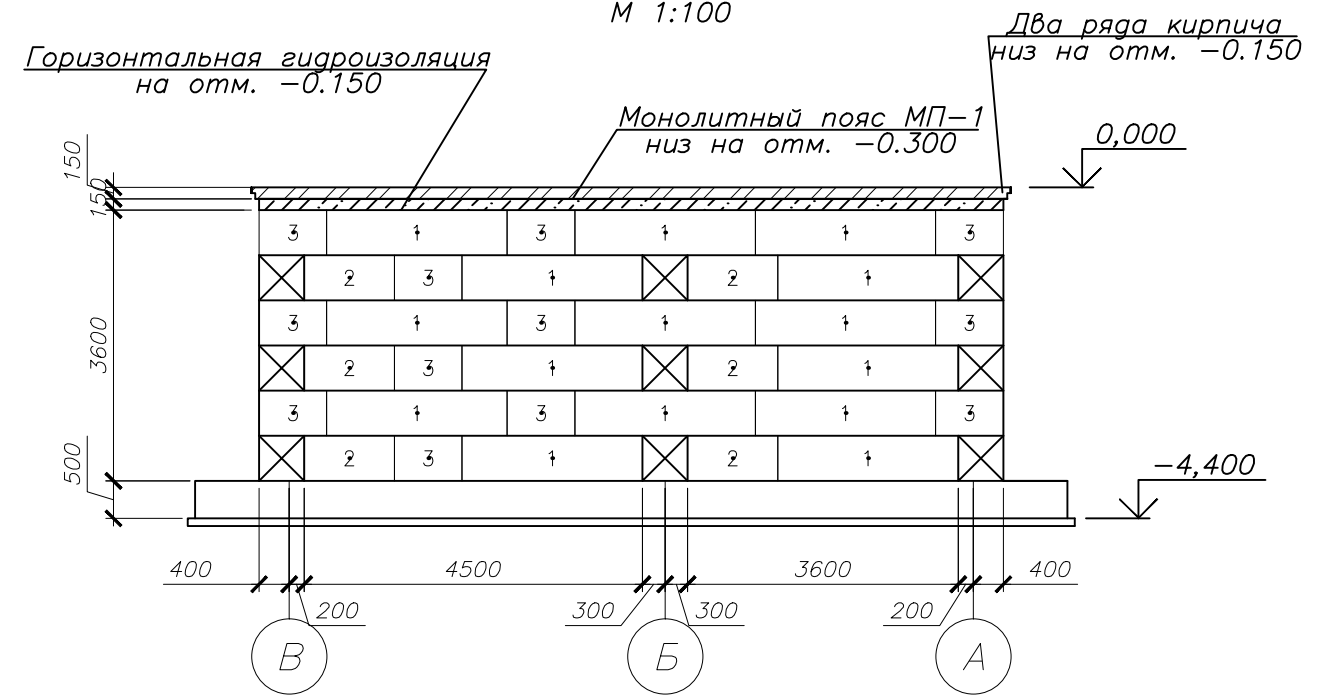


СХЕМА РАСКЛАДКИ БЛОКОВ ПО ОСИ 2

М 1:100



СОГЛАСОВАНО

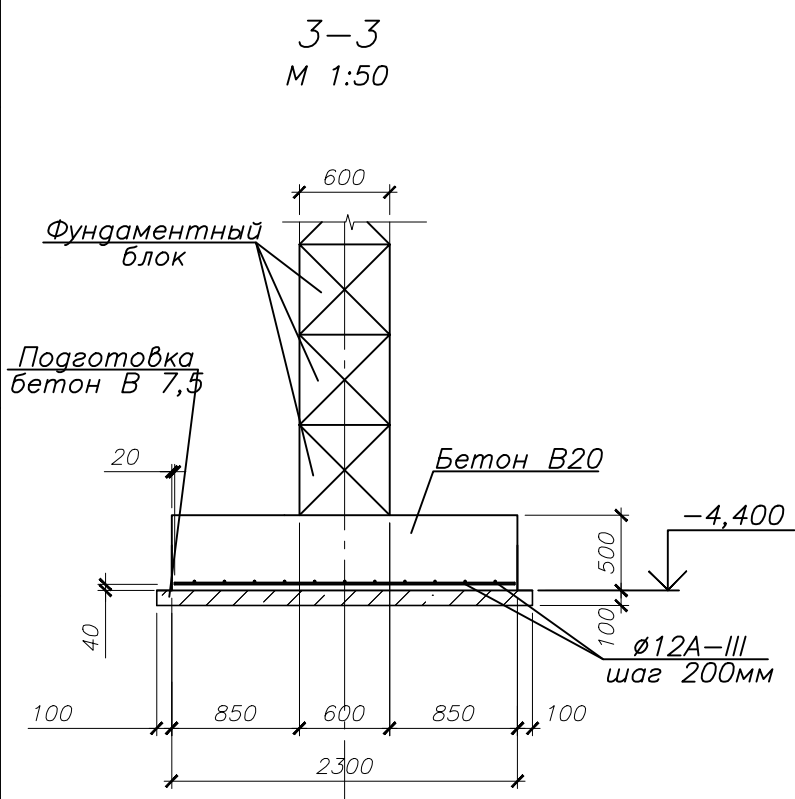
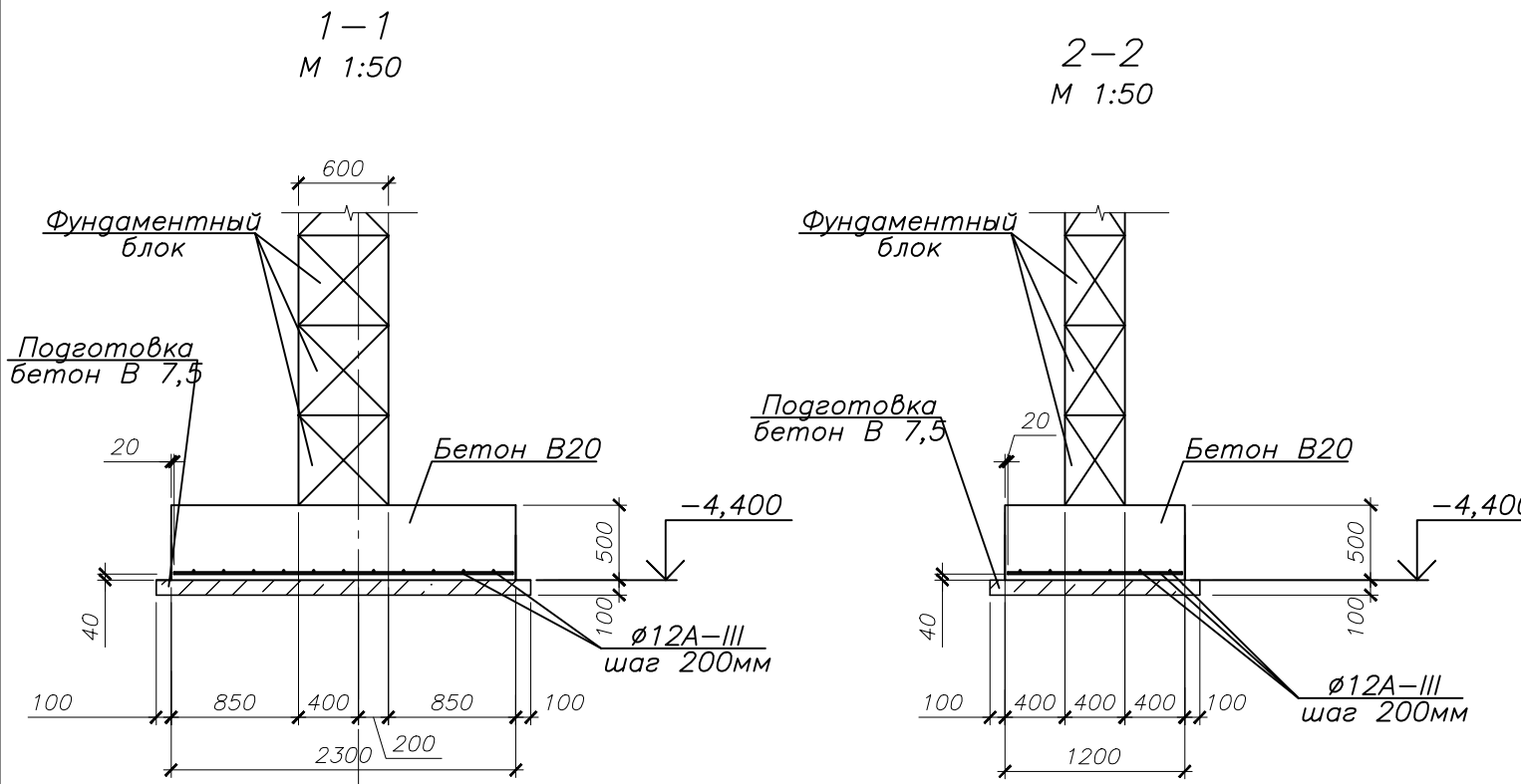
ИНВ. И ПОДЛ. ПОДПИСЬ И ДАТА ВЗАМ. ИНВ. И

						003.05.2015	-АС	
						Магазин по адресу: Оренбургская область, Октябрьский район, с. Октябрьское, ул. Луначарского, 16		
ИЗМ.	КОЛ.УЧ	ЛИСТ	И ДОК.	ПОДПИСЬ	ДАТА	СТАДИЯ	ЛИСТ	ЛИСТОВ
						Р	8	
Разраб.	Кудинов				05.15	Схемы раскладки блоков(окончание)		000 "ТеплоЭнергоПроект"
Проверил	Буров				05.15			
Н.контр.	Двоежилов				05.15			

СПЕЦИФИКАЦИЯ ЭЛЕМЕНТОВ НА ФУНДАМЕНТЫ

Марка поз.	Обозначение	Наименование	Кол. шт.	Масса ед, кг	Примечание
		<u>Фм-1</u>			
		<u>Арматурные изделия</u>			
	ГОСТ 5781-82	Ø12А-III, Лобщ=3459.5 п.м.		0.89	
		<u>Материалы</u>			
	ГОСТ 26633-91*	Бетон класса В20	м ³	152.2	
	ГОСТ 26633-91*	Бетон класса В 7.5	м ³	33.4	Подготовка
		<u>Фм-2</u>			
		<u>Арматурные изделия</u>			
	ГОСТ 5781-82	Ø12А-III, Лобщ=230 п.м.		0.89	
		<u>Материалы</u>			
	ГОСТ 26633-91*	Бетон класса В20	м ³	10.1	
	ГОСТ 26633-91*	Бетон класса В 7.5	м ³	2.3	Подготовка
		<u>Сборочные единицы</u>			
1	ГОСТ 13579-78	ФБС 24.6.6-Т	267	1960	
2	ГОСТ 13579-78	ФБС 12.6.6-Т	45	960	
3	ГОСТ 13579-78	ФБС 9.6.6-Т	84	700	
4	ГОСТ 13579-78	ФБС 24.4.6-Т	18	1300	
5	ГОСТ 13579-78	ФБС 12.4.6-Т	30	640	
6	ГОСТ 13579-78	ФБС 9.4.6-Т	48	390	

						003.05.2015			-АС		
						Магазин по адресу: Оренбургская область, Октябрьский район, с. Октябрьское, ул. Луначарского, 16					
ИЗМ.	КОЛ.УЧ	ЛИСТ	№ ДОК.	ПОДПИСЬ	ДАТА				СТАДИЯ	ЛИСТ	ЛИСТОВ
									Р	9	
Разраб.	Кудинов				05.15				000 "ТеплоЭнергоПроект"		
Проверил	Буров				05.15						
Н.контр.	Двоежилов				05.15						
						Сечения 1-1, 2-2, 3-3					

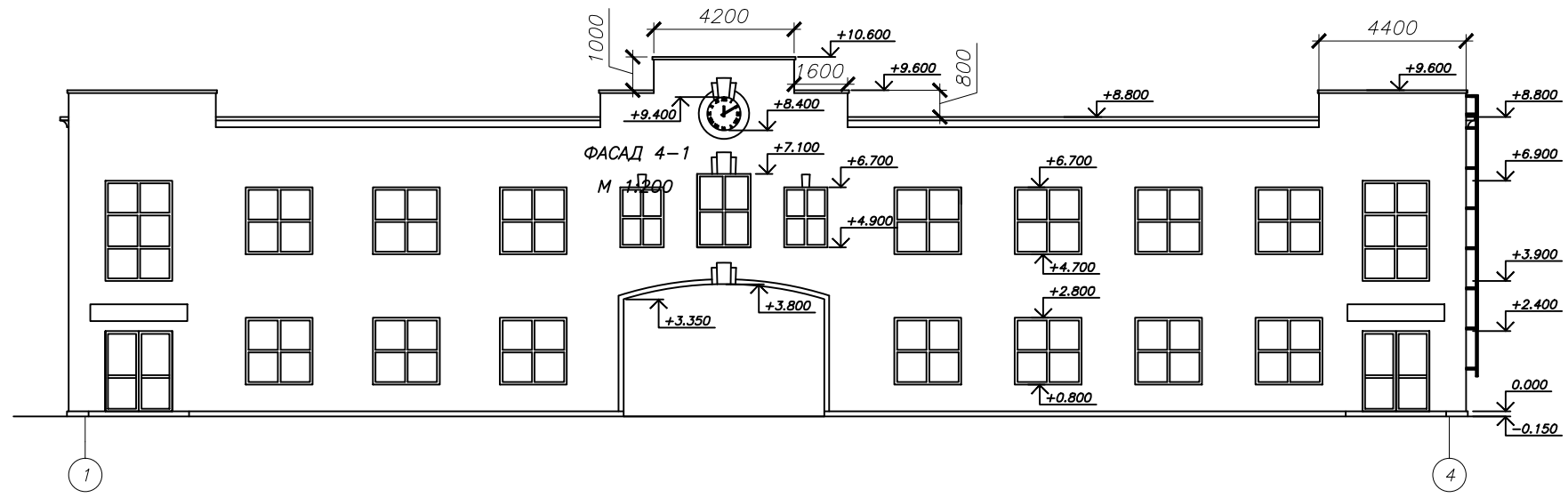


СОГЛАСОВАНО

ИНВ. И ПОДЛ. ПОДПИСЬ И ДАТА ВЗАМ. ИНВ. И

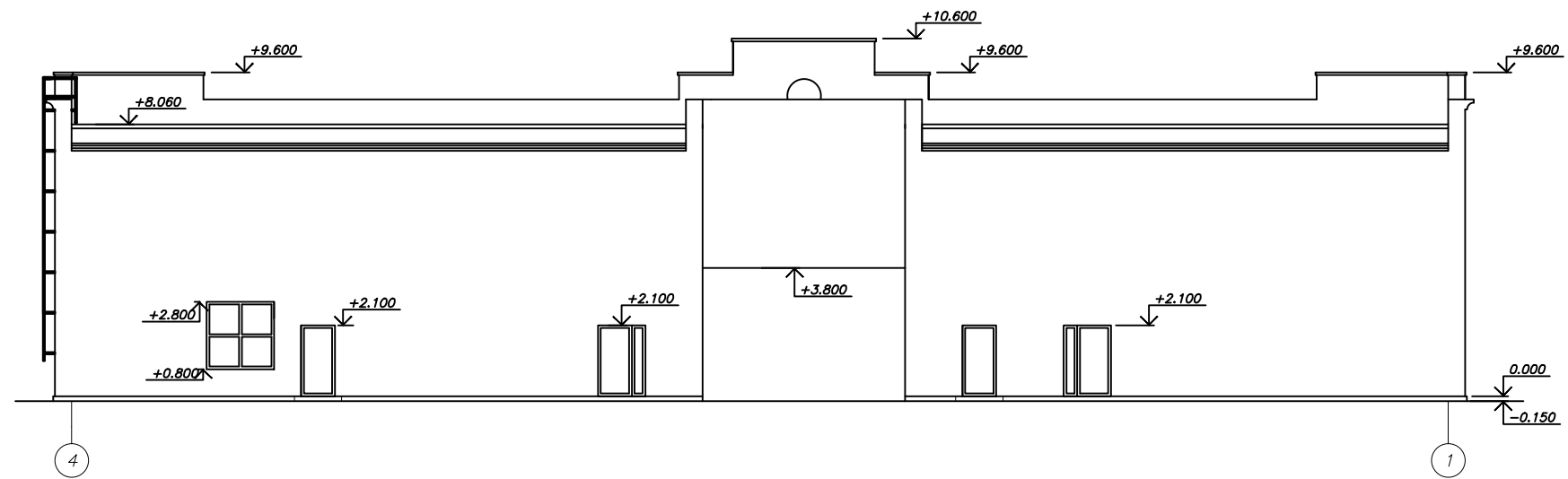
ФАСАД 1-4

М 1:200



ФАСАД 4-1

М 1:200

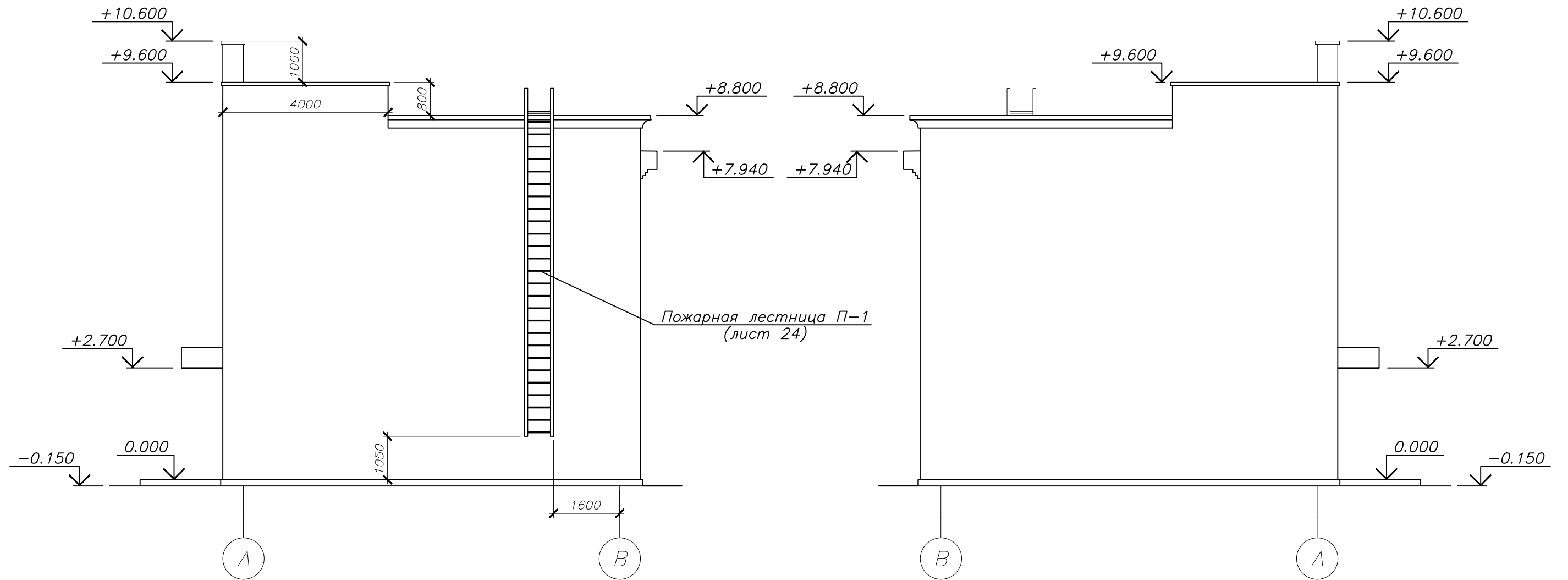


СОГЛАСОВАНО			
ИНВ. И ПОДЛ. ПОДПИСЬ И ДАТА ВЗАМ. ИНВ. И			

						003.05.2015	-АС	
Магазин по адресу: Оренбургская область, Октябрьский район, с. Октябрьское, ул. Луначарского, 15								
ИЗМ.	КОЛ.УЧ	ЛИСТ	И ДОК.	ПОДПИСЬ	ДАТА			
							СТАДИЯ	
							ЛИСТ	
							ЛИСТОВ	
Разраб.	Кудинов				05.15		P	
Проверил	Буров				05.15		10	
Н.контр.	Двоежилов				05.15	Фасад 1-4, фасад 4-1	000	
							"ТеплоЭнергоПроект"	

ФАСАД А-В
М 1:100

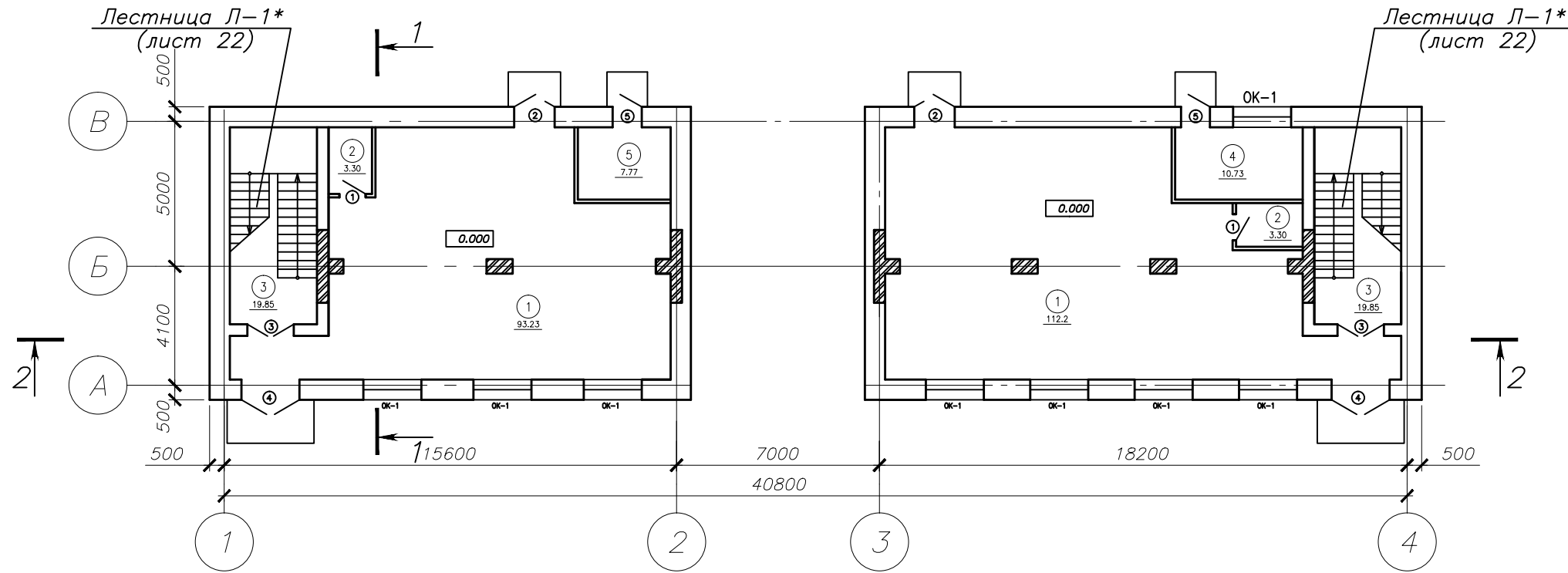
ФАСАД В-А
М 1:100



СОГЛАСОВАНО			
ИНВ. И ПОДЛ. ПОДПИСЬ И ДАТА ВЗАМ. ИНВ. И			

						003.05.2015	-АС	
Магазин по адресу: Оренбургская область, Октябрьский район, с. Октябрьское, ул. Луначарского, 15								
ИЗМ.	КОЛ.УЧ	ЛИСТ	И ДОК.	ПОДПИСЬ	ДАТА			
							СТАДИЯ	
							ЛИСТ	
							ЛИСТОВ	
Разраб.	Кудинов				05.15		Р	
Проверил	Буров				05.15		11	
Н.контр.	Двоежилов				05.15	Фасад А-Б, фасад Б-А	000	
							"ТеплоЭнергоПроект"	

ПЛАН НА ОТМ. 0.000
М 1:200



ЭКСПЛИКАЦИЯ ПОМЕЩЕНИЙ 1-ГО ЭТАЖА

Номер помещения	Наименование	Площадь м2	Кат. помещения
1	Торговый зал	205.43	
2	Санузел	6.6	
3	Лестничная клетка	39.7	
4	Котельная	10.73	
5	Электрощитовая	7.77	

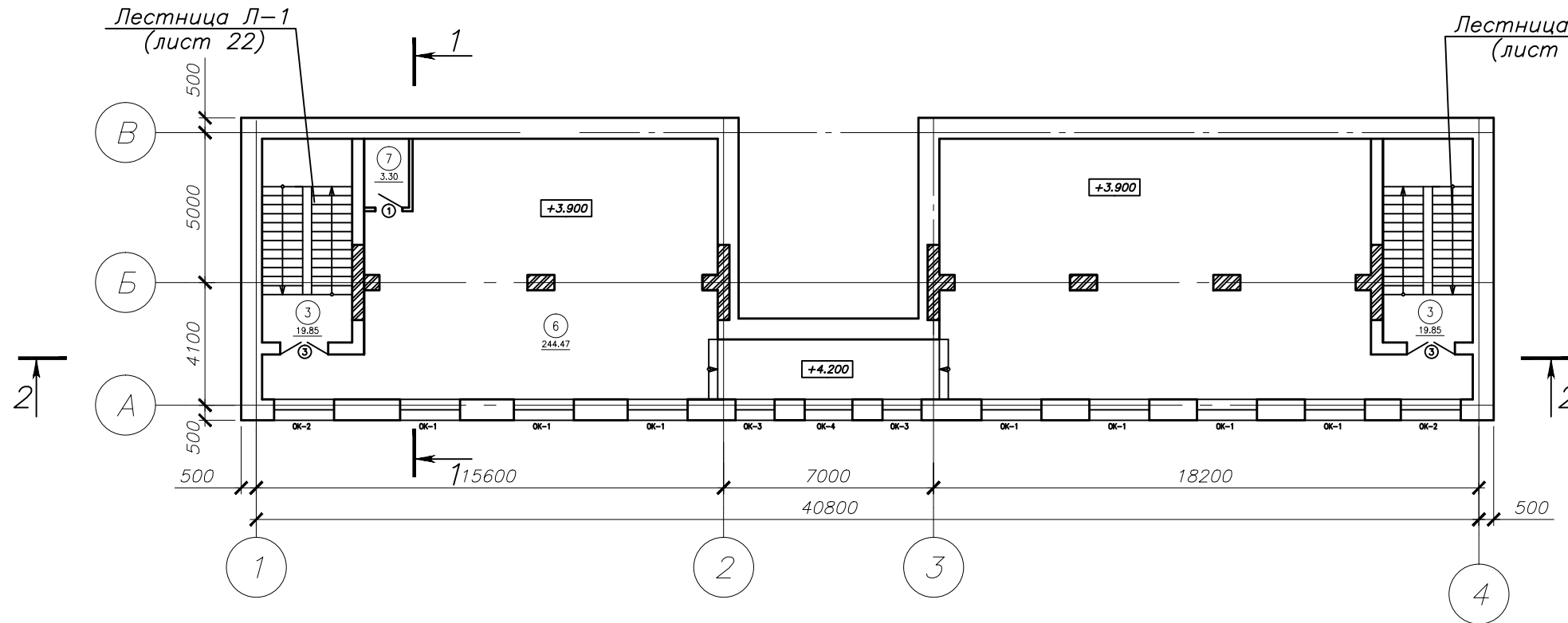
СПЕЦИФИКАЦИЯ ДВЕРЕЙ 1-ГО ЭТАЖА

Марка поз.	Обозначение	Наименование	Размер проема	Кол. шт.	Масса кг	Примечание
1	ГОСТ 30970-2002	ДПВ Г Л 21-9	2100X900	2		
2	ГОСТ 30970-2002	ДПН О БФ ПДВ 2070-1350	2100X1400	2		
3	ГОСТ 30970-2002	ДПВ О Ф ДВ 2370-1550	2400X1600	2		
4	ГОСТ 30970-2002	ДПН О БФ ПДВ 2370-1970	2400X2000	2		
5	ГОСТ 30970-2002	ДПН О БФ Л 2070-950	2100X1000	2		

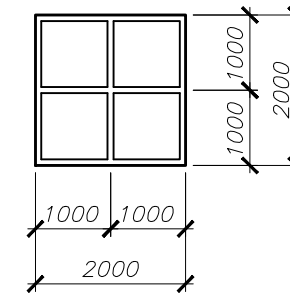
ИЗМ.	КОЛ.УЧ	ЛИСТ	№ ДОК.	ПОДПИСЬ	ДАТА	СТАДИЯ		
						003.05.2015		
						-АС		
						Магазин по адресу: Оренбургская область, Октябрьский район, с. Октябрьское, ул. Луначарского, 16		
						Р	12	
Разраб.	Кудинов				05.15	План на отм. 0.000		
Проверил	Буров				05.15			
Н.контр.	Двоежилов				05.15			
						ООО "ТеплоЭнергоПроект"		

СОГЛАСОВАНО
ИНВ. И ПОДЛ. ПОДПИСЬ И ДАТА ВЗАМ. ИНВ. И

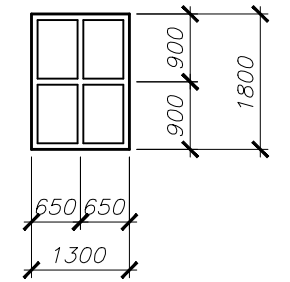
ПЛАН НА ОТМ. +3.900
М 1:200



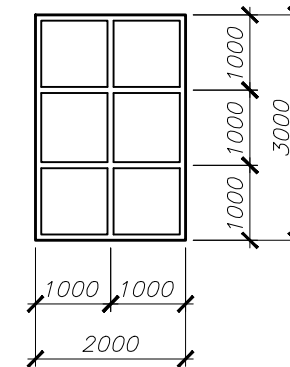
ОКНО ОК-1
М 1:100



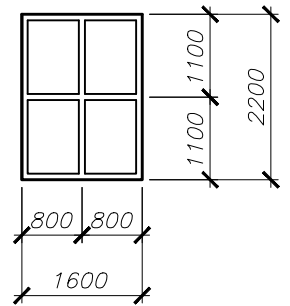
ОКНО ОК-3
М 1:100



ОКНО ОК-2
М 1:100



ОКНО ОК-4
М 1:100



ЭКСПЛИКАЦИЯ ПОМЕЩЕНИЙ 2-ГО ЭТАЖА

Номер помещения	Наименование	Площадь м2	Кат. помещения
6	Торговый зал	244.47	
7	Санузел	3.3	
3	Лестничная клетка	39.7	

СПЕЦИФИКАЦИЯ ОКОН 1-ГО И 2-ГО ЭТАЖЕЙ

МАРКА ПОЗ.	ОБОЗНАЧЕНИЕ	НАИМЕНОВАНИЕ	КОЛ. ШТ.	МАССА КГ	ПРИМЕЧАНИЕ
ОК-1	по ГОСТ 30674-99	ОП В2 2000-2000 (4М1-8-4М1-8-4М1)	15		
ОК-2	по ГОСТ 30674-99	ОП В2 3000-2000 (4М1-8-4М1-8-4М1)	2		
ОК-3	по ГОСТ 30674-99	ОП В2 1800-1300 (4М1-8-4М1-8-4М1)	2		
ОК-4	по ГОСТ 30674-99	ОП В2 1600-2200 (4М1-8-4М1-8-4М1)	1		

СПЕЦИФИКАЦИЯ ДВЕРЕЙ 2-ГО ЭТАЖА

Марка поз.	Обозначение	Наименование	Размер проема	Кол. шт.	Масса кг	Примечание
1	ГОСТ 30970-2002	ДПВ Г Л 21-9	2100X900	1		
3	ГОСТ 30970-2002	ДПВ О Ф ДВ 2370-1550	2400X1600	2		

1 Окна ОК-1...ОК-3 выполнить из металлопластиковых профилей с двухкамерным стеклопакетом из прозрачного стекла. В окнах предусмотреть климатические клапаны для микропрветривания помещений.
2 Конструктивные решения по лестницам Л-1, Л-1* см. лист 22

					003.05.2015	-АС
					Магазин по адресу: Оренбургская область, Октябрьский район, с. Октябрьское, ул. Луначарского, 16	
ИЗМ.	КОЛ.УЧ	ЛИСТ	И ДОК.	ПОДПИСЬ	ДАТА	
						СТАДИЯ
						ЛИСТ
						ЛИСТОВ
Разраб.	Кудинов				05.15	Р
Проверил	Буров				05.15	
Н.контр.	Двоежилов				05.15	
План на отм. +3.900						000
						"ТеплоЭнергоПроект"

СОГЛАСОВАНО

ИНВ. И ПОДЛ. ПОДПИСЬ И ДАТА ВЗАМ. ИНВ. И

РАЗРЕЗ 1-1
М 1:100

Два слоя рулонного битумно-полимерного гидроизоляционного материала

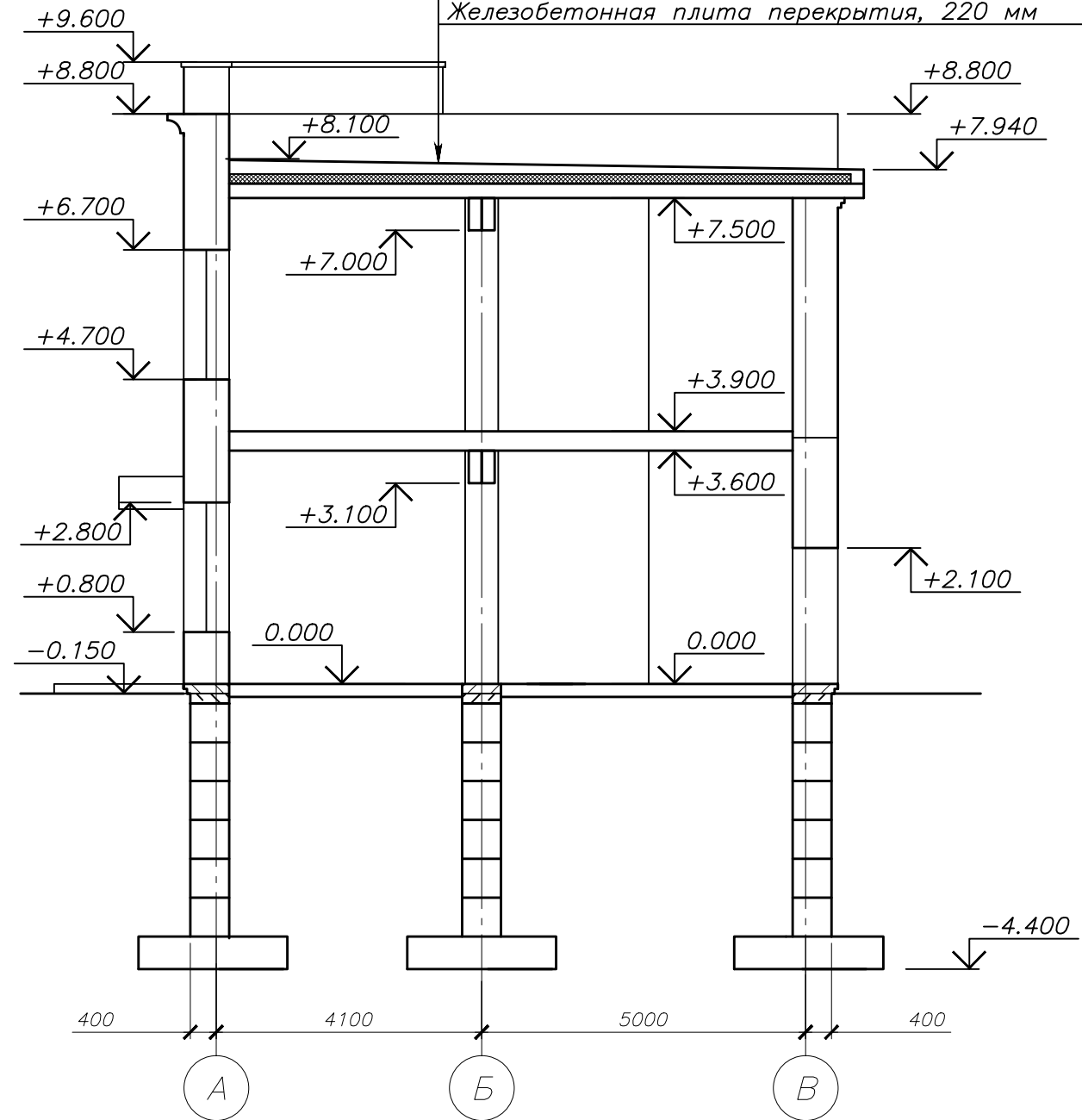
Стяжка цементно-песчаная М100, 40мм, армированный сеткой с яч. 50x50 мм из проволоки Ø5 мм ВР-1

Керамзитовый гравий (ρ=300 кг/м³), 30-160 мм (по уклону)

Утеплитель (0,042), 150 мм

Пароизоляция

Железобетонная плита перекрытия, 220 мм

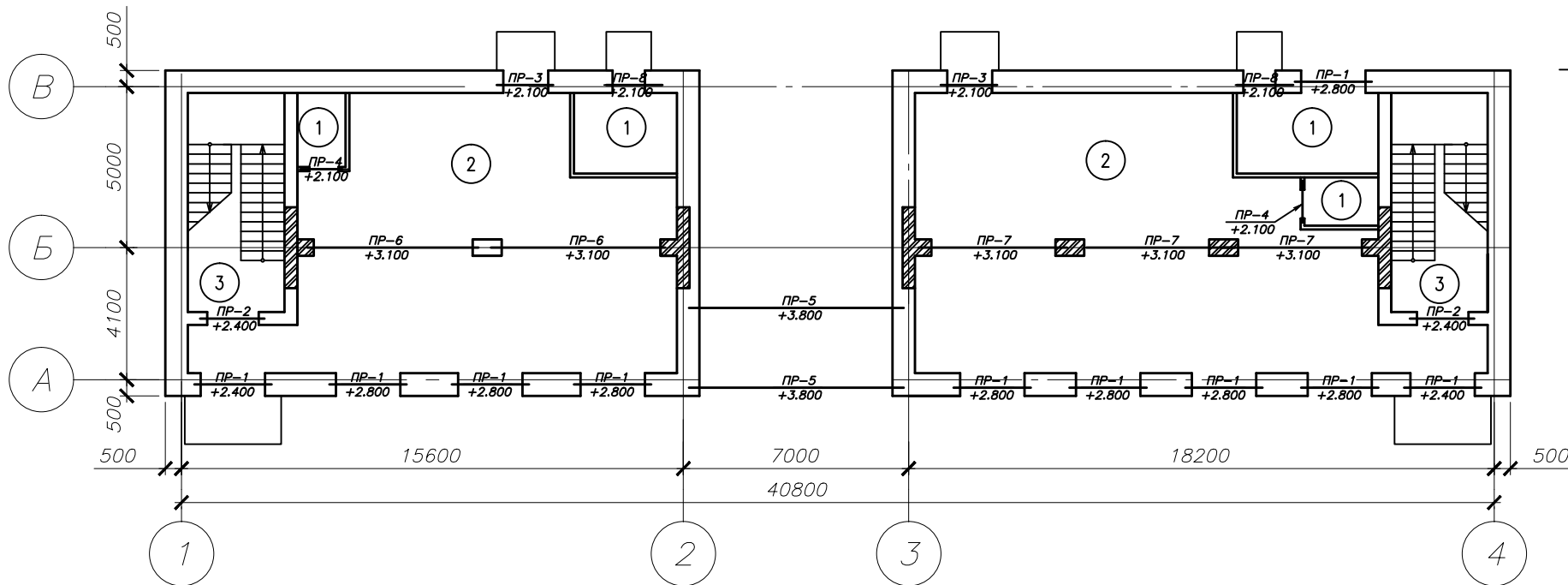


СОГЛАСОВАНО			
ИНВ. И ПОДЛ. ПОДПИСЬ И ДАТА ВЗАМ. ИНВ. И			

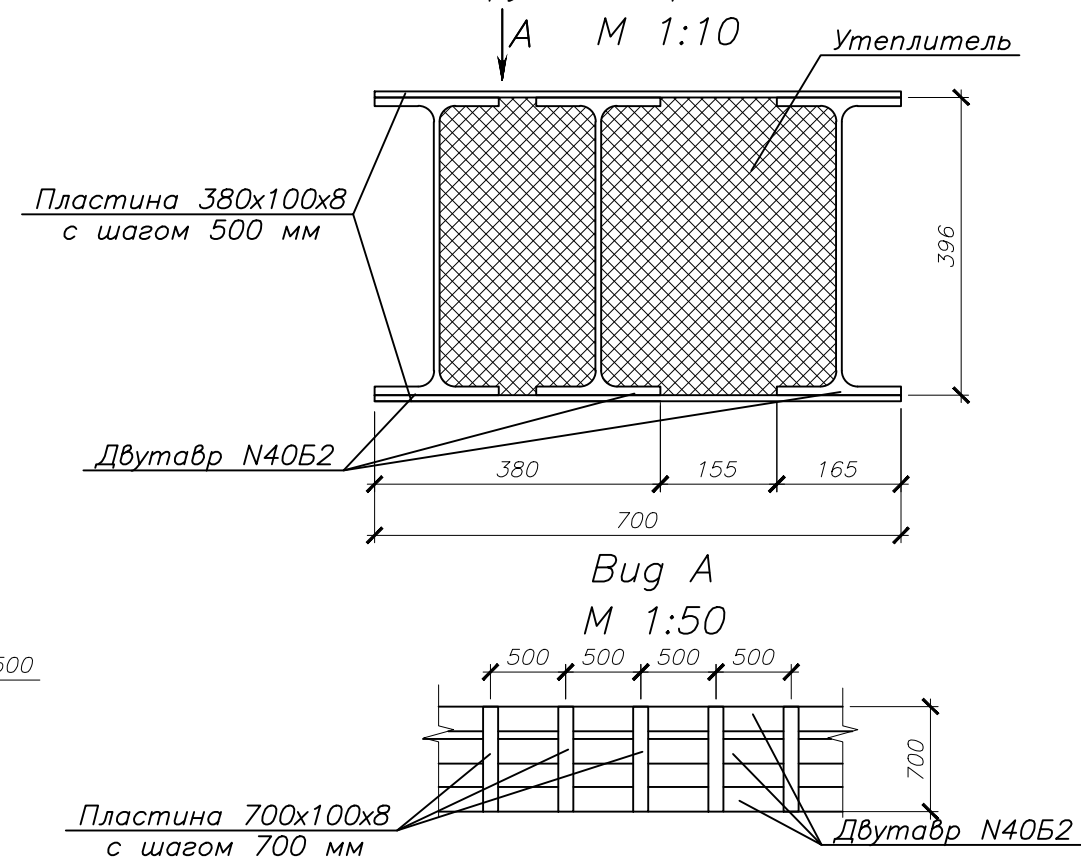
						003.05.2015	-АС	
						Магазин по адресу: Оренбургская область, Октябрьский район, с. Октябрьское, ул. Луначарского, 15		
ИЗМ.	КОЛ.УЧ	ЛИСТ	И ДОК.	ПОДПИСЬ	ДАТА	СТАДИЯ	ЛИСТ	ЛИСТОВ
						Р	16	
Разраб.	Кудинов				05.15	Разрез 1-1	000	"ТеплоЭнергоПроект"
Проверил	Буров				05.15			
Н.контр.	Двоежилов				05.15			

СОВМЕЩЕННАЯ СХЕМА ПОЛОВ И ПЕРЕМЫЧЕК НА ОТМ. 0.000

М 1:200



Конструкция перемычки ПР-5



ВЕДОМОСТЬ ПЕРЕМЫЧЕК(начало)

Марка	Схема сечения	Кол. типов	Состав сечения
ПР-1		19	1 5ПБ25-37 1 2 3ПБ25-8 1 9 Сетка ГОСТ 5336-89
ПР-2		5	3 5ПБ21-27 1 4 3ПБ21-8 1 9 Сетка ГОСТ 5336-89
ПР-3		4	5 3ПБ18-37 3 9 Сетка ГОСТ 5336-89
ПР-4		3	6 1ПБ13-1 1
ПР-5		2	7 Двутавр N40B2, L=7000 3 8 ОП4.4-АШ 2 9 Сетка ГОСТ 5336-89

ВЕДОМОСТЬ ПЕРЕМЫЧЕК(окончание)

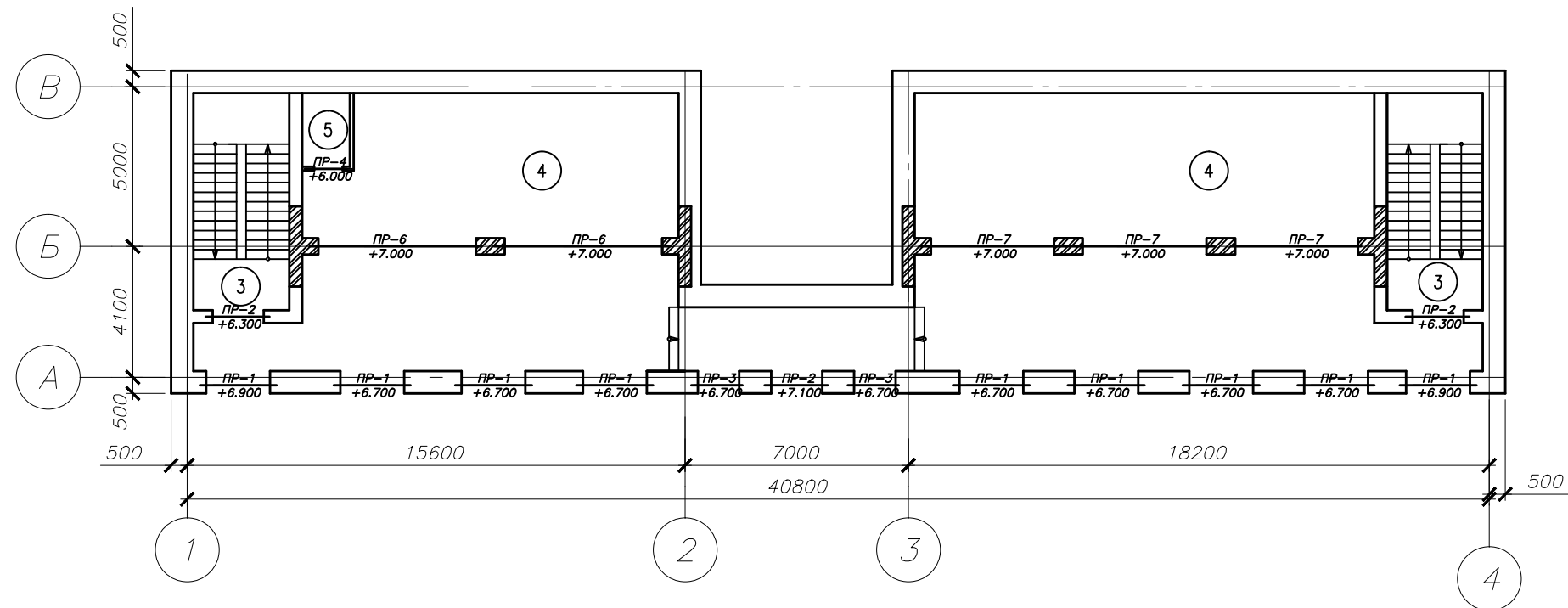
Марка	Схема сечения	Кол. типов	Состав сечения
ПР-6		4	10 ПРГ 55.2.5-4т 2 12 ОП5.2-АIII 2
ПР-7		6	11 ПРГ 45.2.5-4т 2 12 ОП6.2-АIII 2
ПР-8		2	13 3ПБ16-37 3 14 L200x12, L=1600 1 9 Сетка ГОСТ 5336-89

СОГЛАСОВАНО
ИНВ. И ПОДЛ. ПОДПИСЬ И ДАТА ВЗАМ. ИНВ. И

					003.05.2015	-АС
					Магазин по адресу: Оренбургская область, Октябрьский район, с. Октябрьское, ул. Луначарского, 16	
ИЗМ.	КОЛ.УЧ	ЛИСТ	И ДОК.	ПОДПИСЬ	ДАТА	
						СТАДИЯ
						ЛИСТ
						ЛИСТОВ
Разраб.	Кудинов				05.15	P
Проверил	Буров				05.15	18
Н.контр.	Двоежилов				05.15	
План на отм. 0.000						000
						"ТеплоЭнергоПроект"

СОВМЕЩЕННАЯ СХЕМА ПОЛОВ И ПЕРЕМЫЧЕК НА ОТМ. +3.900

М 1:200



СПЕЦИФИКАЦИЯ ЭЛЕМЕНТОВ ПЕРЕМЫЧЕК

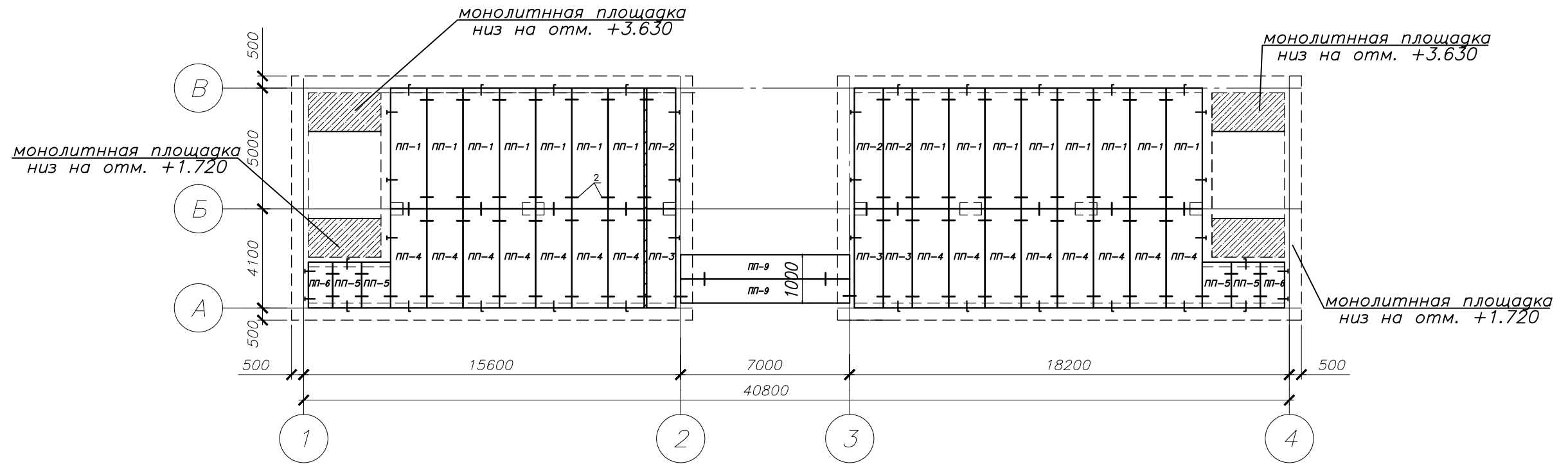
Марка поз.	Обозначение	Наименование	Кол. шт.	Масса кг	Примечание
1	Серия 1.038-1	5ПБ25-37	19	338	
2	Серия 1.038-1	3ПБ25-8	19	162	
3	Серия 1.038-1	5ПБ21-27	5	285	
4	Серия 1.038-1	3ПБ21-8	5	137	
5	Серия 1.038-1	3ПБ18-37	12	119	
6	Серия 1.038-1	1ПБ13-1	3	25	
7	ГОСТ 26020-83	Двутавр 40Б2, L=7000	6	382.9	
8	Серия 1.225-1	ОП4.4-АШ	4	50	
9	ГОСТ 5336-80	Сетка 2 80-4,0	32		
10	Серия 1.225-1	ПРГ 55.2.5-4м	8	1375	
11	Серия 1.225-1	ПРГ 45.2.5-4м	12	1125	
12	Серия 1.225-1	ОП6.2-АШ	20	90	
13	Серия 1.038-1	3ПБ16-37	6	102	
14	ГОСТ 8509-86	L200x12, L=1600	2	59.1	

						003.05.2015	-АС
						Магазин по адресу: Оренбургская область, Октябрьский район, с. Октябрьское, ул. Луначарского, 16	
ИЗМ.	КОЛ.УЧ	ЛИСТ	№ ДОК.	ПОДПИСЬ	ДАТА		
						СТАДИЯ	ЛИСТ
						Р	19
Разраб.	Кудинов				05.15	Совмещенная схема полов и перемычек на отм. +3.900	
Проверил	Буров				05.15		
Н.контр.	Двоежилов				05.15		
						ООО "ТеплоЭнергоПроект"	

СОГЛАСОВАНО

ИНВ. И ПОДЛ. ПОДПИСЬ И ДАТА ВЗАМ. ИНВ. И

СХЕМА РАСПОЛОЖЕНИЯ ПЛИТ ПЕРЕКРЫТИЙ НА ОТМ.+3.600
М 1:200

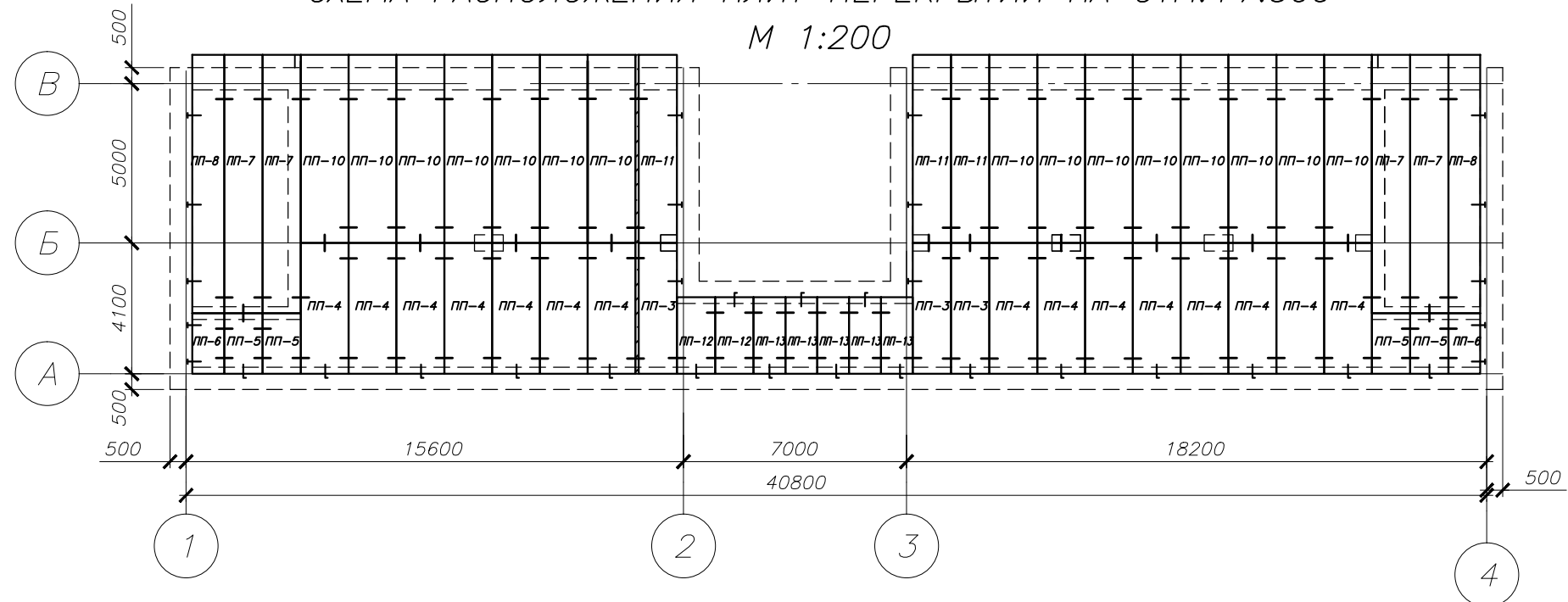


СОГЛАСОВАНО			
ИНВ. И ПОДЛ. ПОДПИСЬ И ДАТА ВЗАМ. ИНВ. И			

						003.05.2015	-АС	
							Магазин по адресу: Оренбургская область, Октябрьский район, с. Октябрьское, ул. Луначарского, 1б	
ИЗМ.	КОЛ.УЧ	ЛИСТ	И ДОК.	ПОДПИСЬ	ДАТА			
							СТАДИЯ	
							ЛИСТ	
							ЛИСТОВ	
Разраб.	Кудинов				05.15		Р	
Проверил	Буров				05.15		20	
Н.контр.	Двоежилов				05.15			
Схема расположения плит перекрытий на отм. +3.600							000	
							"ТеплоЭнергоПроект"	

СХЕМА РАСПОЛОЖЕНИЯ ПЛИТ ПЕРЕКРЫТИЙ НА ОТМ.+7.500

М 1:200



СПЕЦИФИКАЦИЯ К СХЕМЕ РАСПОЛОЖЕНИЯ ПЛИТ ПЕРЕКРЫТИЙ

Марка поз.	Обозначение	Наименование	Кол. Шт.	Масса кг	Примечание
		<u>Плиты перекрытия</u>			
ПП-1	Серия ИЖ 568-03	ПБ 50-15-10к	15	2460	
ПП-2	Серия ИЖ 568-03	ПБ 50-12-10к	3	1770	
ПП-3	Серия ИЖ 568-03	ПБ 41-12-10к	6	1450	
ПП-4	Серия ИЖ 568-03	ПБ 41-15-10к	30	2015	
ПП-5	Серия ИЖ 568-03	ПБ 19-12-10к	8	670	
ПП-6	Серия ИЖ 568-03	ПБ 19-10-10к	4	618	
ПП-7	Серия ИЖ 568-03	ПБ 81-12-10к	4	2870	
ПП-8	Серия ИЖ 568-03	ПБ 81-10-10к	2	2660	
ПП-9	Серия ИЖ 568-03	ПБ 70-10-10к	2	2300	
ПП-10	Серия ИЖ 568-03	ПБ 59-15-10к	15	2905	
ПП-11	Серия ИЖ 568-03	ПБ 59-12-10к	3	2090	
ПП-12	Серия ИЖ 568-03	ПБ 24-12-10к	2	840	
ПП-13	Серия ИЖ 568-03	ПБ 24-10-10к	5	783	
1	Серия 2.240-1 вып. 6	МС2	35	0.76	
2	Серия 2.240-1 вып. 6	МС3	200	0.55	
3	Серия 2.240-1 вып. 6	МС5	30	0.65	

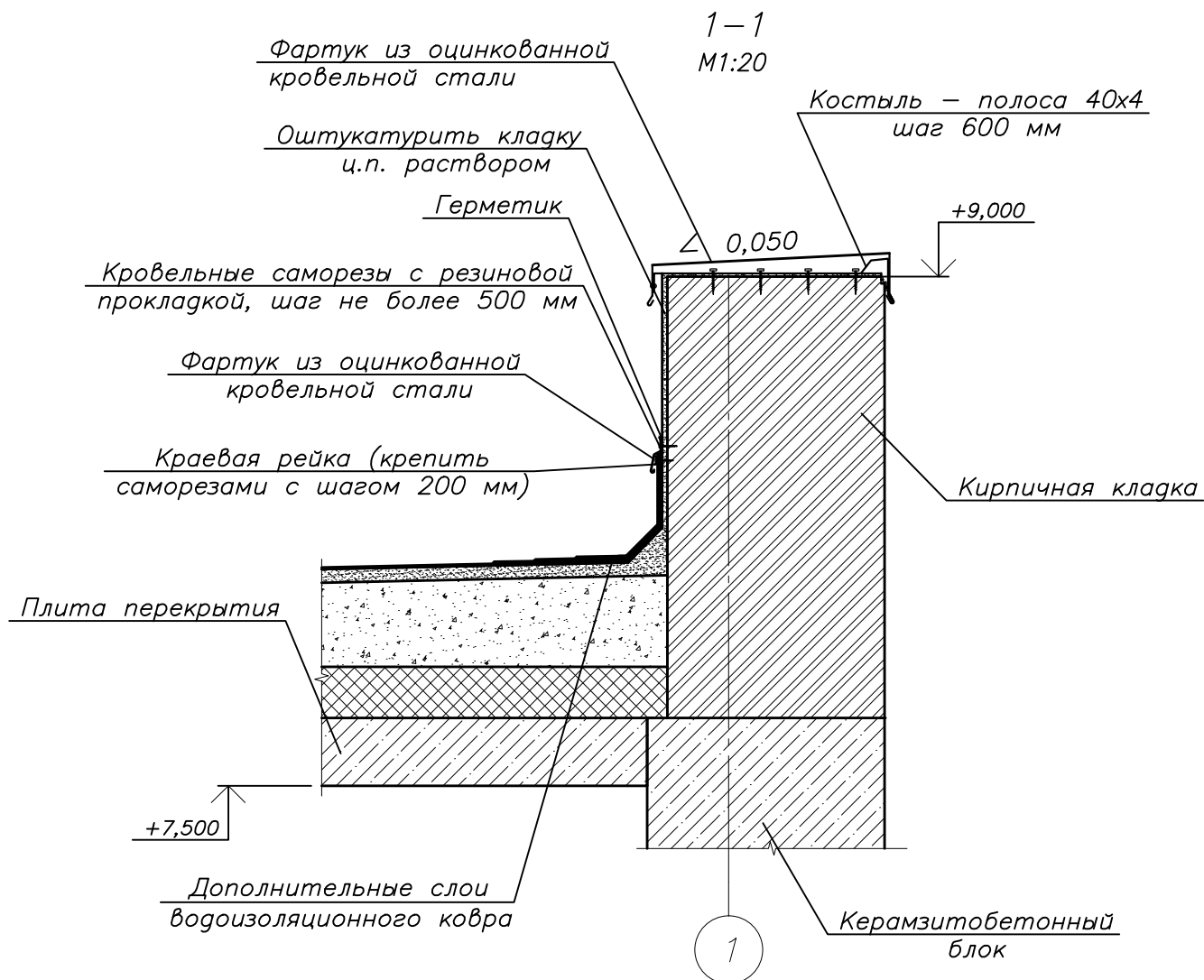
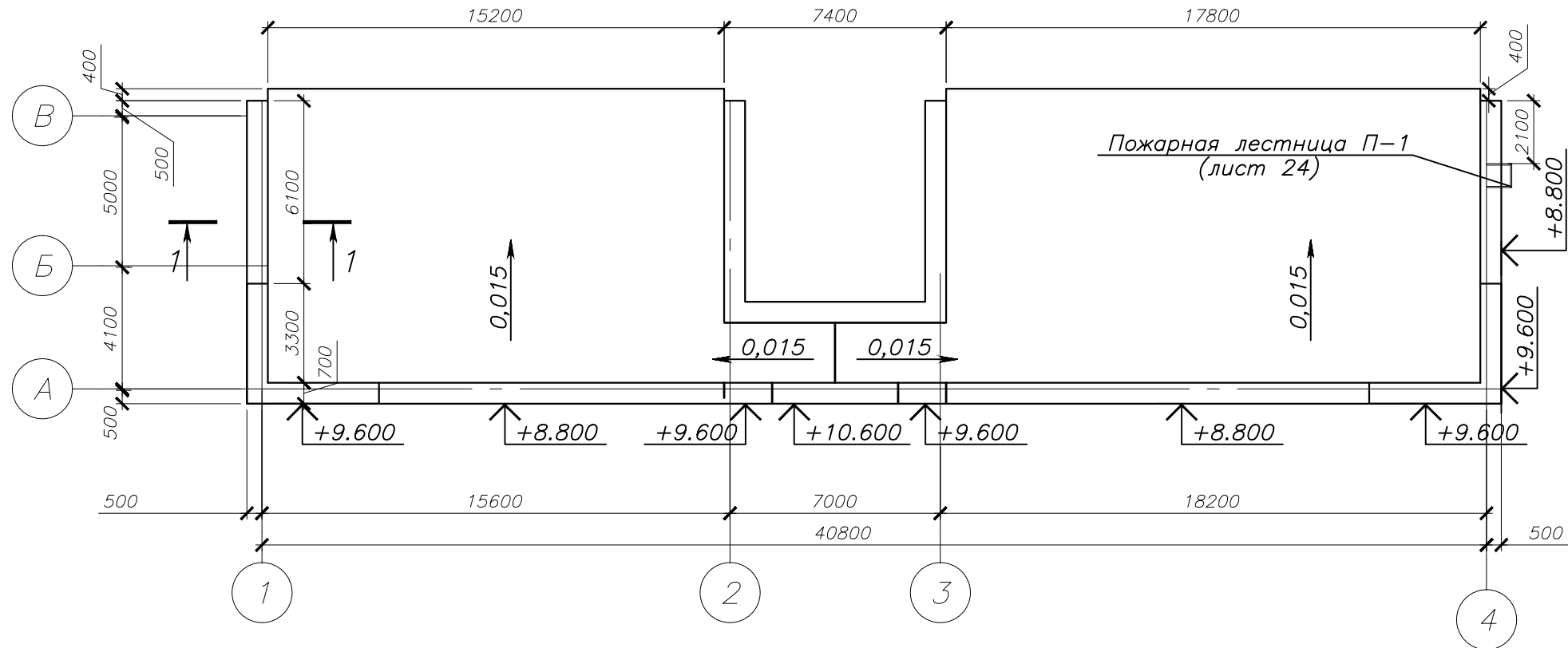
1. Монтаж плит производить на цементный раствор М50 с толщиной слоя не более 20мм.
2. Анкеровку накрыть слоем цементного раствора в 30мм.
3. Швы между плитами заделать цементным раствором М50.
4. Пустоты плит зачеканить бетоном В12,5 на глубину опирания плиты на стену.
5. Монтажную сварку производить электродами типа Э-42 по ГОСТ 9467-75*.

						003.05.2015	-АС
						Магазин по адресу: Оренбургская область, Октябрьский район, с. Октябрьское, ул. Луначарского, 16	
ИЗМ.	КОЛ.УЧ	ЛИСТ	№ ДОК.	ПОДПИСЬ	ДАТА		
						СТАДИЯ	ЛИСТ
						Р	21
Разраб.	Кудинов				05.15		
Проверил	Буров				05.15		
Н.контр.	Двоежилов				05.15		
						Схема расположения плит перекрытий на отм. +7.500	
						ООО "ТеплоЭнергоПроект"	

СОГЛАСОВАНО

ИНВ. И ПОДЛ. ПОДПИСЬ И ДАТА ВЗАИМ. ИНВ.

ПЛАН КРОВЛИ
М 1:200

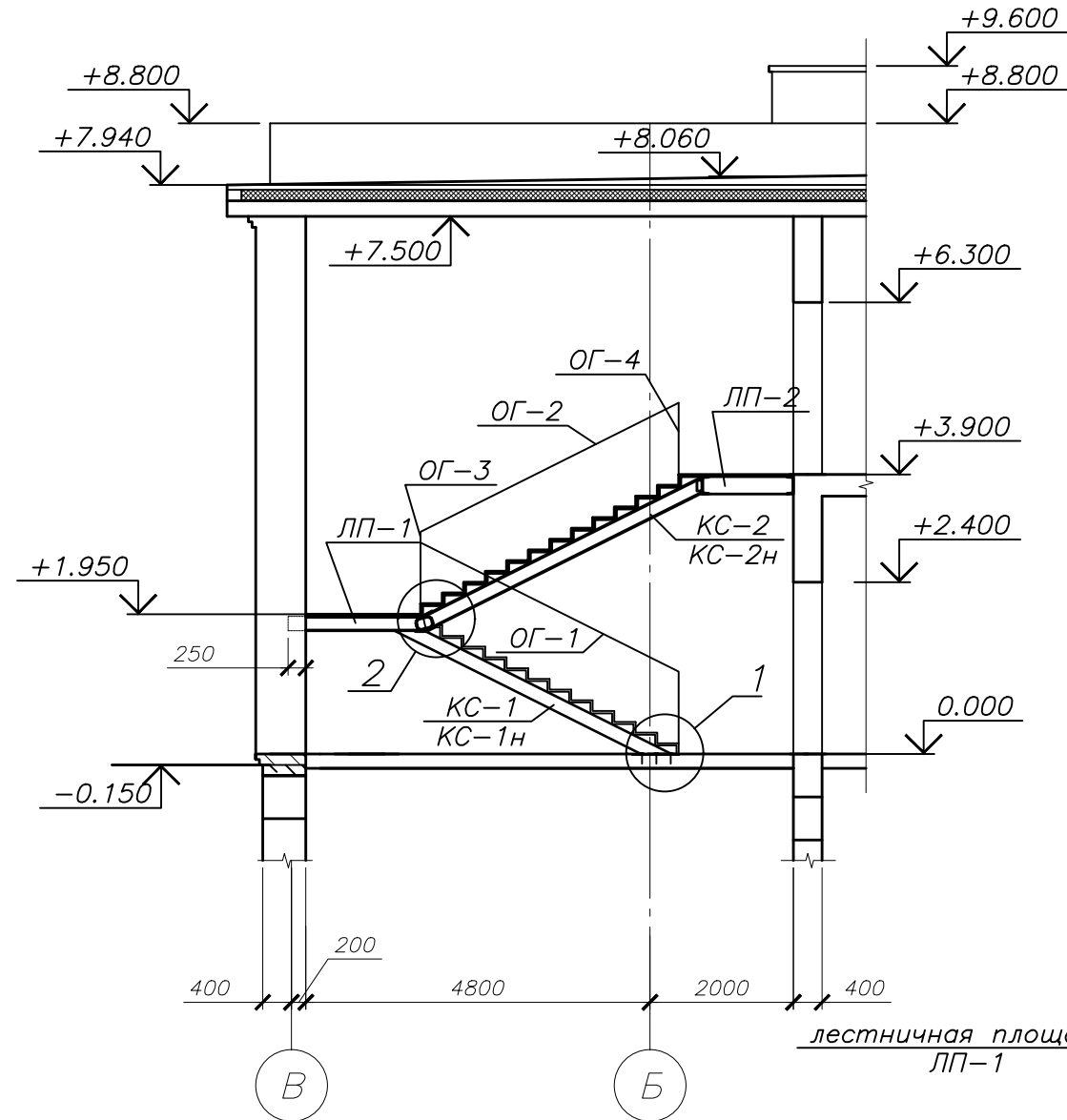


						003.05.2015	-АС	
						Магазин по адресу: Оренбургская область, Октябрьский район, с. Октябрьское, ул. Луначарского, 16		
ИЗМ.	КОЛ.УЧ	ЛИСТ	№ ДОК.	ПОДПИСЬ	ДАТА	СТАДИЯ	ЛИСТ	ЛИСТОВ
						Р	22	
Разраб.	Кудинов				05.15	План кровли		
Проверил	Буров				05.15			
Н.контр.	Двоежилов				05.15			
						ООО "ТеплоЭнергоПроект"		

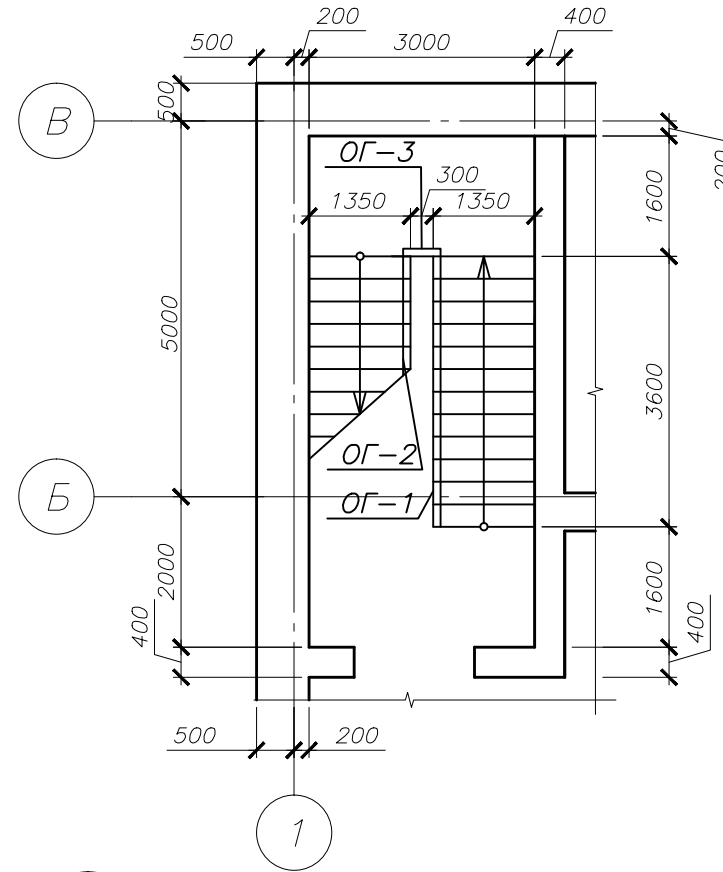
СОГЛАСОВАНО

ИНВ. И ПОДЛ. ПОДПИСЬ И ДАТА ВЗАИМ. ИНВ. И

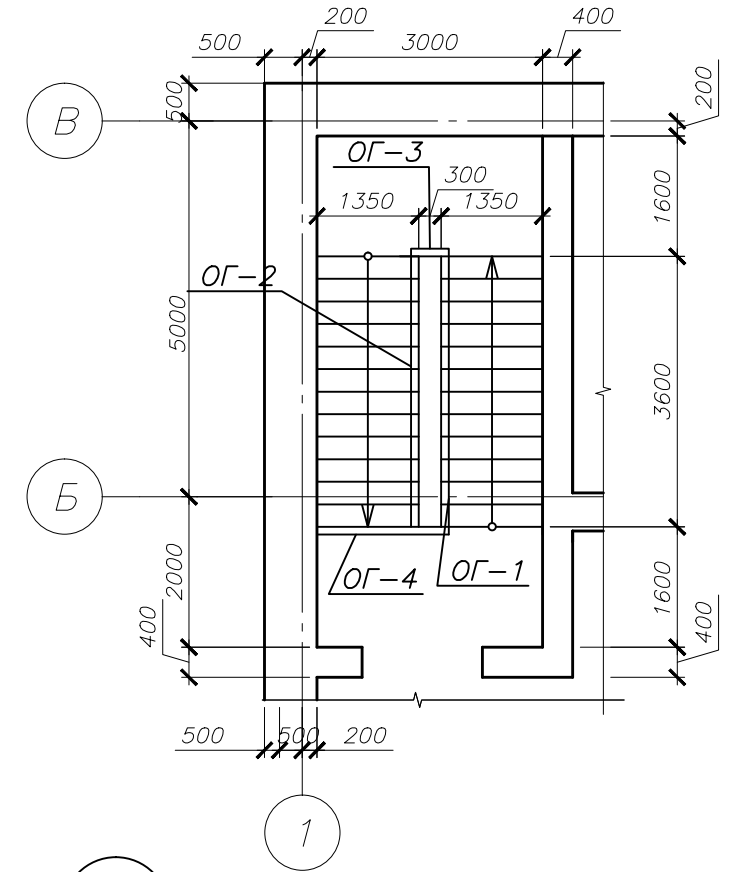
ЛЕСТНИЦА ЛП-1
М 1:100



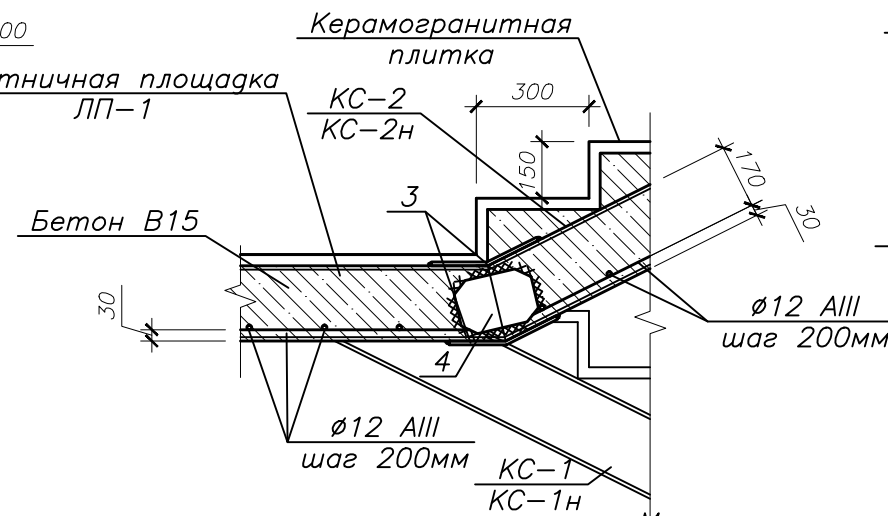
ФРАГМЕНТ ПЛАНА 1-ГО ЭТАЖА
М 1:100



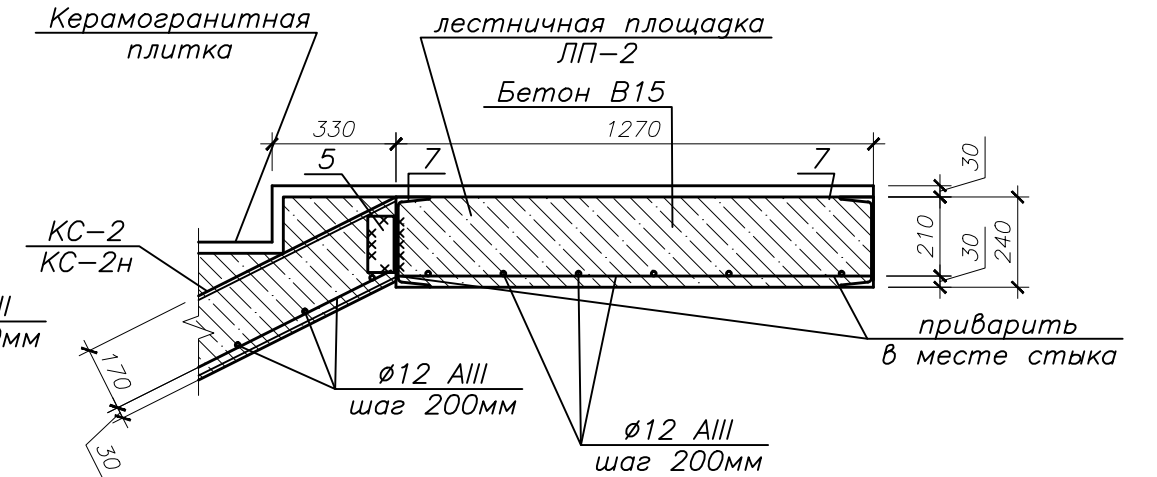
ФРАГМЕНТ ПЛАНА 2-ГО ЭТАЖА
М 1:100



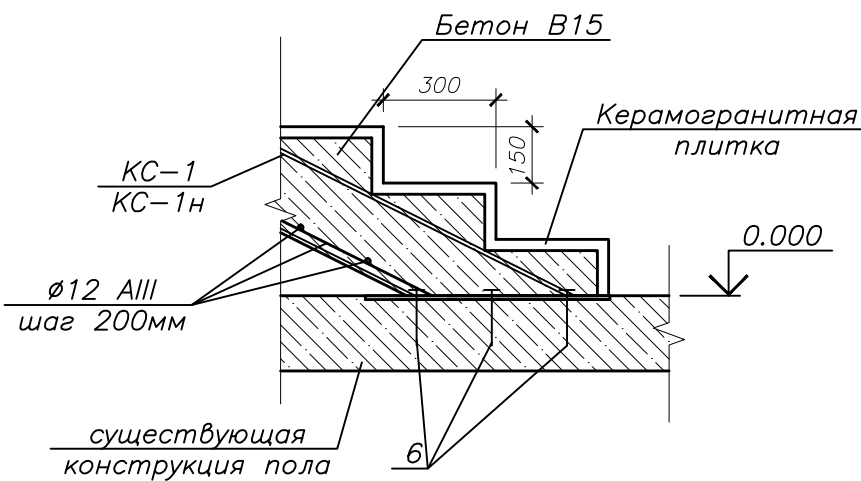
2
М 1:20



3
М 1:20



1
М 1:20



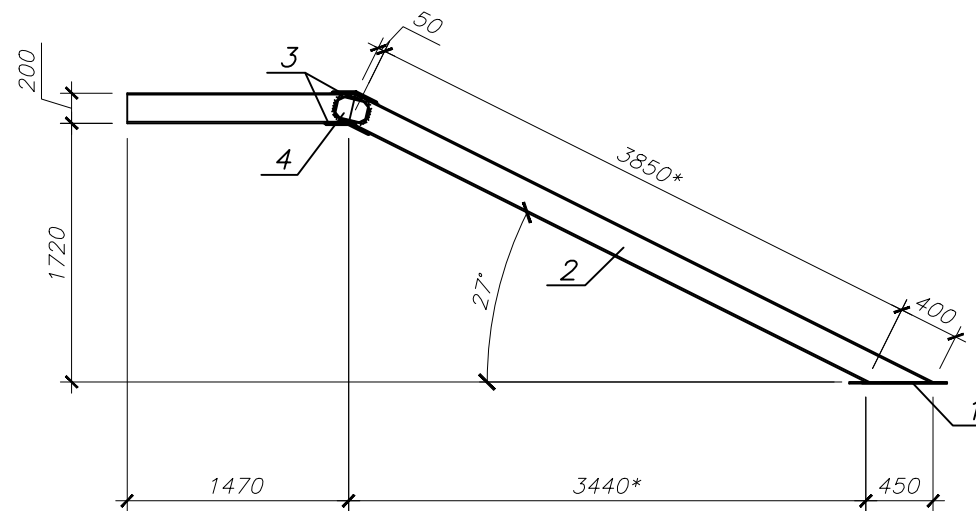
Места опирания косоуров и балок на стены выложить из кирпича (аналогично перекрытиям)
Лестницы Л-1 и Л-1* выполнить зеркально

					003.05.2015	-АС
					Магазин по адресу: Оренбургская область, Октябрьский район, с. Октябрьское, ул. Луначарского, 16	
ИЗМ.	КОЛ.УЧ	ЛИСТ	И ДОК.	ПОДПИСЬ	ДАТА	
						СТАДИЯ
						ЛИСТ
						ЛИСТОВ
Разраб.	Кудинов				05.15	Р
Проверил	Буров				05.15	
Н.контр.	Двоежилов				05.15	
Лестница Л-1						000
						"ТеплоЭнергоПроект"

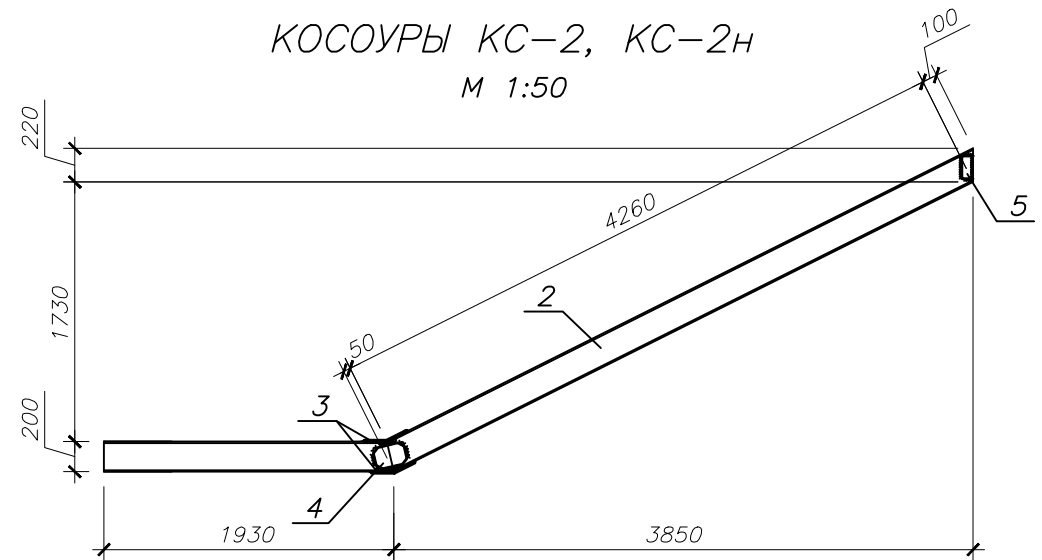
СОГЛАСОВАНО

ИНВ. И ПОДЛ. ПОДПИСЬ И ДАТА ВЗАМ. ИНВ. И

КОСОУРЫ КС-1, КС-1Н
М 1:50



КОСОУРЫ КС-2, КС-2Н
М 1:50



СПЕЦИФИКАЦИЯ ЭЛЕМЕНТОВ КОСОУРОВ КС-1(КС-1Н), КС-2(КС-2Н)

Марка Поз.	Обозначение	Наименование	Кол.	Масса ед., кг	Примечание
		<u>Косоуры КС-1, КС-1Н</u>		127.96	
	1	Полоса $\frac{250 \times 10 \text{ ГОСТ } 82-70}{С245 \text{ ГОСТ } 27772-88}$, L=650	1	12.76	
	2	Швеллер $\frac{20У \text{ ГОСТ } 8240-97}{С245 \text{ ГОСТ } 27772-88}$, L=5800	1	106.8	
	3	Накладка $\frac{300 \times 10 \text{ ГОСТ } 82-70}{С245 \text{ ГОСТ } 27772-88}$, L=100	2	2.35	
	4	Накладка $\frac{210 \times 8 \text{ ГОСТ } 82-70}{С245 \text{ ГОСТ } 27772-88}$, L=140	2	1.85	
		<u>Косоуры КС-2, КС-2Н</u>		126.64	
	2	Швеллер $\frac{24У \text{ ГОСТ } 8240-97}{С245 \text{ ГОСТ } 27772-88}$, L=6350	1	116.5	118.7
	3	Накладка $\frac{300 \times 10 \text{ ГОСТ } 82-70}{С245 \text{ ГОСТ } 27772-88}$, L=100	2	2.35	
	4	Накладка $\frac{210 \times 8 \text{ ГОСТ } 82-70}{С245 \text{ ГОСТ } 27772-88}$, L=170	2	1.85	
	5	Уголок $\frac{75 \times 5, L=150 \text{ ГОСТ } 8509-86}{С235 \text{ ГОСТ } 27772-88}$	2	0.87	

СПЕЦИФИКАЦИЯ ЭЛЕМЕНТОВ ЛЕСТНИЦЫ Л-1

Марка Поз.	Обозначение	Наименование	Кол.	Масса ед., кг	Примечание
		<u>Сборочные элементы</u>			
КС-1		Косоур КС-1	1	127.96	
КС-1Н		Косоур КС-1Н	1	127.96	
КС-2		Косоур КС-2	1	126.64	
КС-2Н		Косоур КС-2Н	1	126.64	
ОГ-1	Индивидуальное		1		
ОГ-2	Индивидуальное		1		
ОГ-3	Индивидуальное		1		
ОГ-4	Индивидуальное		1		
6	ГОСТ 28778-90	Болт самоанкерующийся М8х85	12	0.1	
7		Швеллер $\frac{24У \text{ ГОСТ } 8240-97}{С245 \text{ ГОСТ } 27772-88}$, L=3400	2	81.6	
		Ø12А-III, ГОСТ 5781-82	202	0.89	п.м.
		<u>Материалы</u>			
	ГОСТ 26633-91*	Бетон класса В15	4.81		м ³

- 1 Изготовление и монтаж металлоконструкций вести в соответствии со СНиП 3.03.01-87.
- 2 Катеты сварных швов принимать по наименьшей толщине свариваемых элементов. Для сварки применять электроды типа Э-42 по ГОСТ 9467-75*.
- 3 После монтажа конструкций произвести ошпательку за 2 раза, грунт ГФ-021 по ГОСТ 25129-82 с последующей окраской за 2 раза эмалью ПФ-115 (ГОСТ 6465-76*).
- 4 Косоуры оштукатурить цементно-песчаным раствором по сетке с размерами ячейки 20х20 (ГОСТ 5336-80*) толщиной 30 мм.
- 5 Размеры со "*" уточнить по месту
- 6 Данный лист смотреть совместно с листом 22

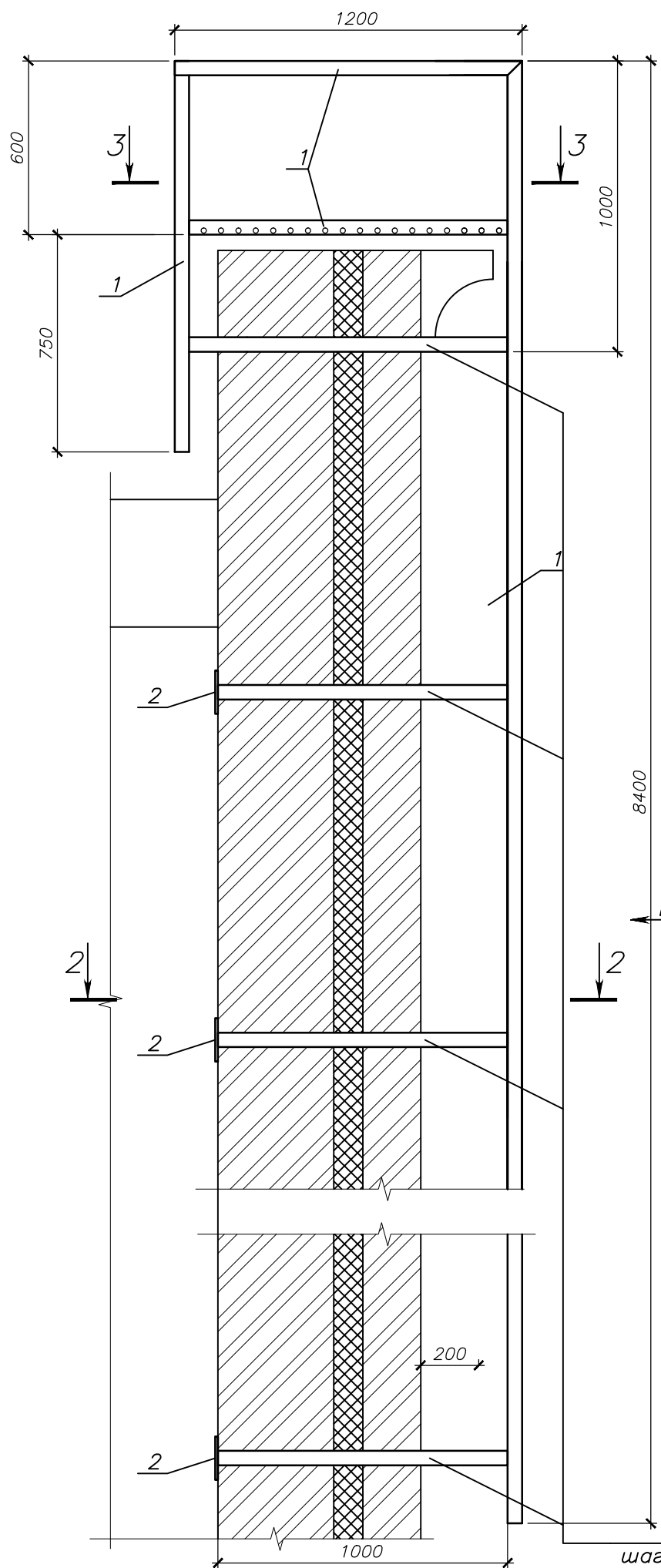
						003.05.2015	-АС	
						Магазин по адресу: Оренбургская область, Октябрьский район, с. Октябрьское, ул. Луначарского, 16		
ИЗМ.	КОЛ.УЧ	ЛИСТ	И ДОК.	ПОДПИСЬ	ДАТА			
						СТАДИЯ	ЛИСТ	ЛИСТОВ
						Р	24	
Разраб.	Кудинов				05.15			
Проверил	Буров				05.15			
						Косоуры КС-1(КС-1Н), КС-2(КС-2Н)		
Н.контр.	Двоежилов				05.15	ООО "ТеплоЭнергоПроект"		

СОГЛАСОВАНО

ИНВ. И ПОДЛ. ПОДПИСЬ И ДАТА ВЗАМ. ИНВ. И

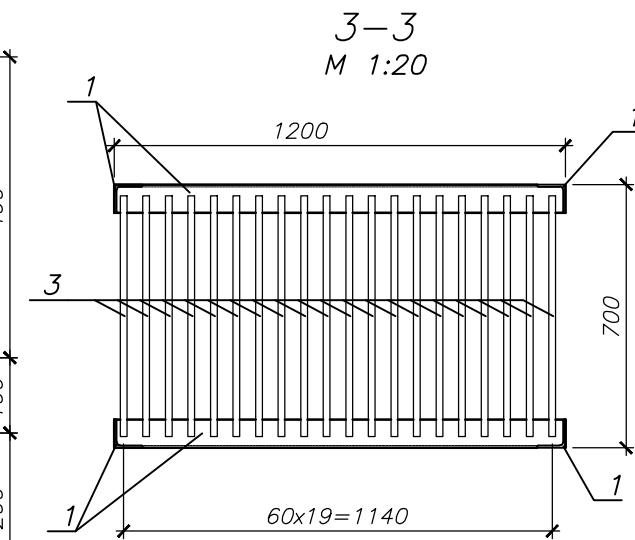
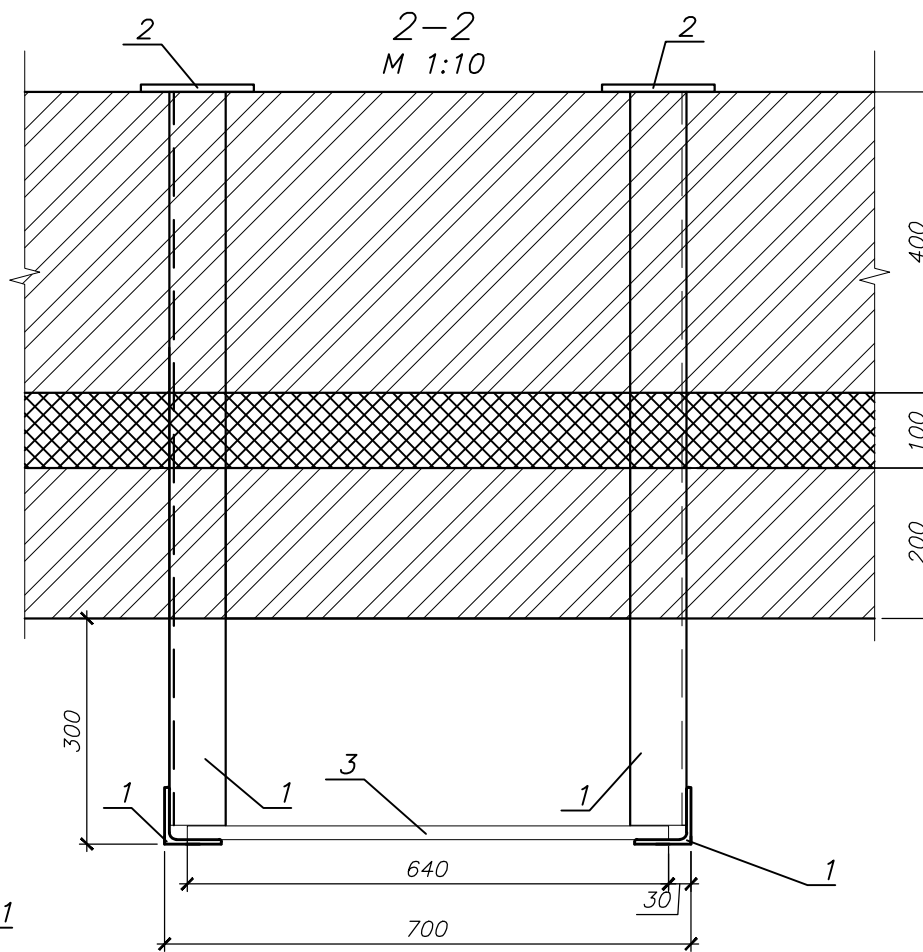
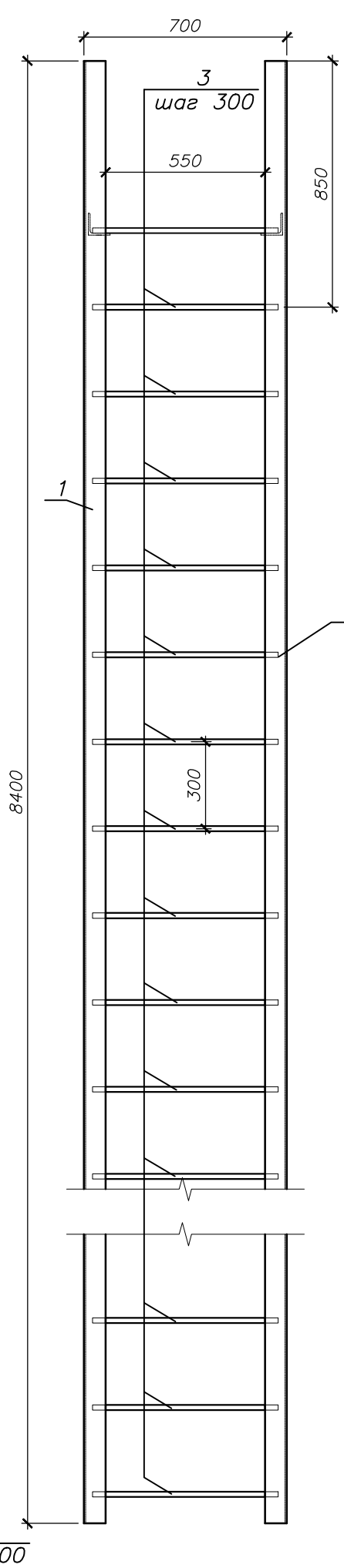
ПОЖАРНАЯ ЛЕСТНИЦА П-1

М 1:20



ВИД Б

М 1:20



СПЕЦИФИКАЦИЯ ЭЛЕМЕНТОВ ПОЖАРНОЙ ЛЕСТНИЦЫ П-1

Марка Поз.	Обозначение	Наименование	Кол.	Масса ед., кг	Примечание
		<u>Пожарная лестница П-1</u>		351,3	
1		Уголок 75x6 ГОСТ 8509-86 С235 ГОСТ 27772-88, Лобщ=38.1 м		6,89	
2		Полоса 150x10 ГОСТ 103-2006 С235 ГОСТ 27772-88 L=150	14	1,77	
3	ГОСТ 5781-82	φ18 А-I, L=650	50	1,28	

- 1 Сварка ручная электродами Э-42 ГОСТ 9467-75* по ГОСТ 11534-75. Толщину шва принять по наименьшей из толщин свариваемых элементов.
- 2 Все металлоконструкции покрыть 2-мя слоями эмали ПФ-115 ГОСТ 24784-81* по грунтовке ГФ-021. После монтажных работ в местах повреждения, защитное покрытие восстановить.
- 3 Производство работ вести в соответствии со СНиП 3.03.01-87 "Несущие и ограждающие конструкции" и СНиП 12-03-2001 "Безопасность труда в строительстве Часть 1. Общие требования".

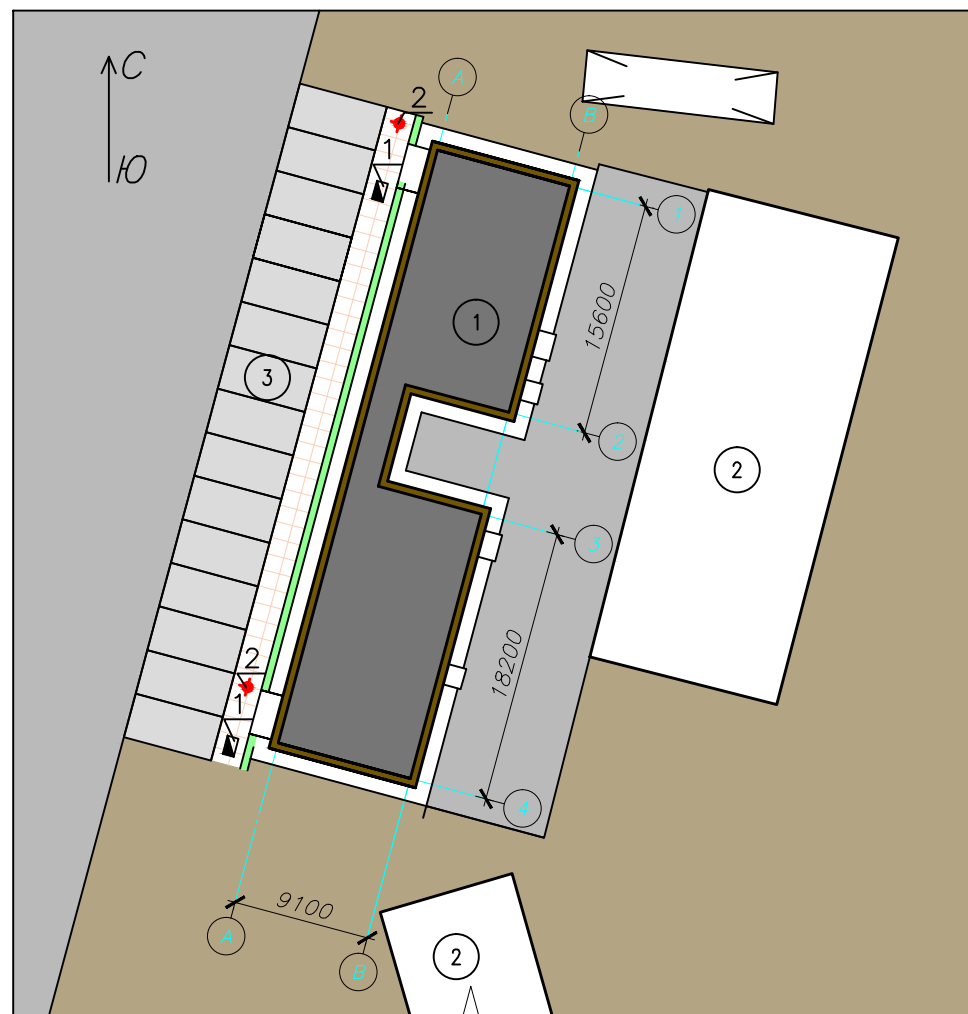
ИЗМ.	КОЛ.УЧ	ЛИСТ	№ ДОК.	ПОДПИСЬ	ДАТА	СТАДИЯ	ЛИСТ	ЛИСТОВ
						003.05.2015		-АС
						Магазин по адресу: Оренбургская область, Октябрьский район, с. Октябрьское, ул. Луначарского, 16		
Разраб.	Кудинов				05.15	Р	25	000
Проверил	Буров				05.15			
Н.контр.	Двоежилов				05.15			
						Пожарная лестница П-1	"ТеплоЭнергоПроект"	

СОГЛАСОВАНО

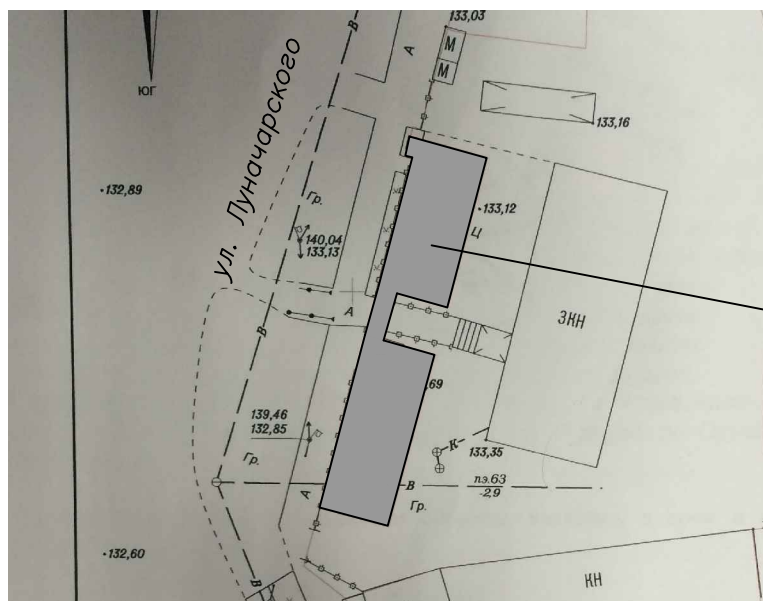
ИНВ. И ПОДЛ. ПОДПИСЬ И ДАТА ВЗАМ. ИНВ. И

СХЕМА ПЛАНИРОВОЧНОЙ ОРГАНИЗАЦИИ ТЕРРИТОРИИ

М 1:500



СИТУАЦИОННАЯ СХЕМА



Проектируемые участки

Фактическое количество стояночных мест составляет 15.

Ведомость зданий и сооружений

на плане	Наименование и обозначение	этажность	Количество		Площадь, м2				Строительный объем, м3		
			Здания	Квартир	Застройки		Общая нормируемая		Здания	Всего	
					Здания	Всего	Здания	Всего			
	Проектируемое здание магазина	2	1	-	-	361.58	-	521.2	-	3138	-
	Существующие здания и сооружения	1	-	-	-	-	-	-	-	-	-
	Автомобильная парковка проектируемая (20мм)	-	-	-	-	-	-	-	-	-	-

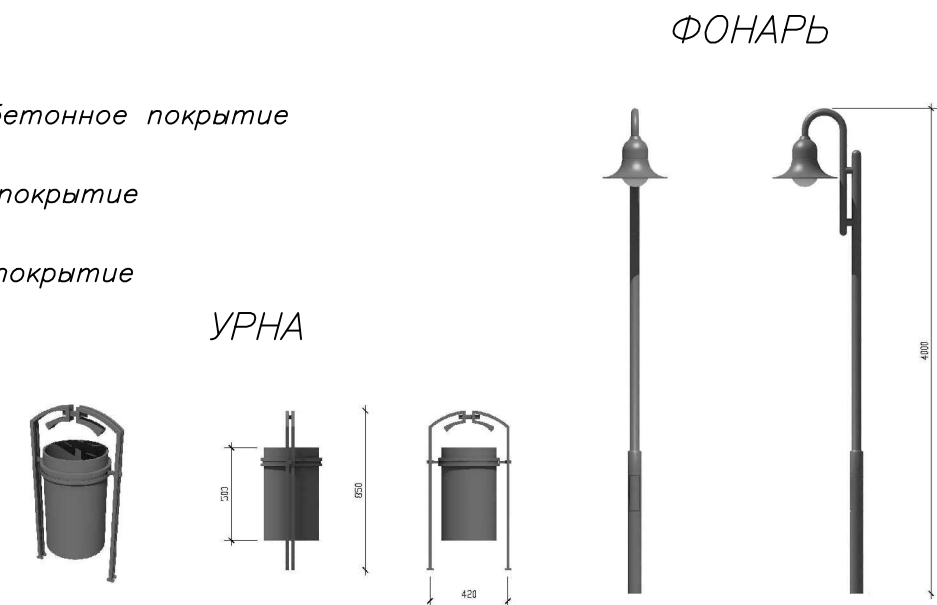
Ведомость малых архитектурных форм

Поз.	Обозначение	Наименование	Кол.	Примечание
		Урна	2	
		Фонарь повесной	2	

Ведомость элементов озеленения

Поз.	Наименование породы или вида насаждения	Возраст лет	Кол-во	Примечание
	Газон(травосмесь)		19.5м2	

- граница благоустройства
- проектируемый объект
- отмостка
- асфальто-бетонное покрытие
- плиточное покрытие
- грунтовое покрытие
- озеленение



					003.05.2015	-АС	
					Магазин по адресу: Оренбургская область, Октябрьский район, с. Октябрьское, ул. Луначарского, 16		
ИЗМ.	КОЛ.УЧ	ЛИСТ	№ ДОК.	ПОДПИСЬ	ДАТА		
						СТАДИЯ	
						ЛИСТ	
						ЛИСТОВ	
Разраб.	Кудинов				05.15	Р	
Проверил	Буров				05.15		26
Н.контр.	Двоежилов				05.15		
					Схема планировочной организации территории М 1:500		
					000 "ТеплоЭнергоПроект"		

СОГЛАСОВАНО

ИНВ. И ПОДЛ. ПОДПИСЬ И ДАТА ВЗАМ. ИНВ. И

