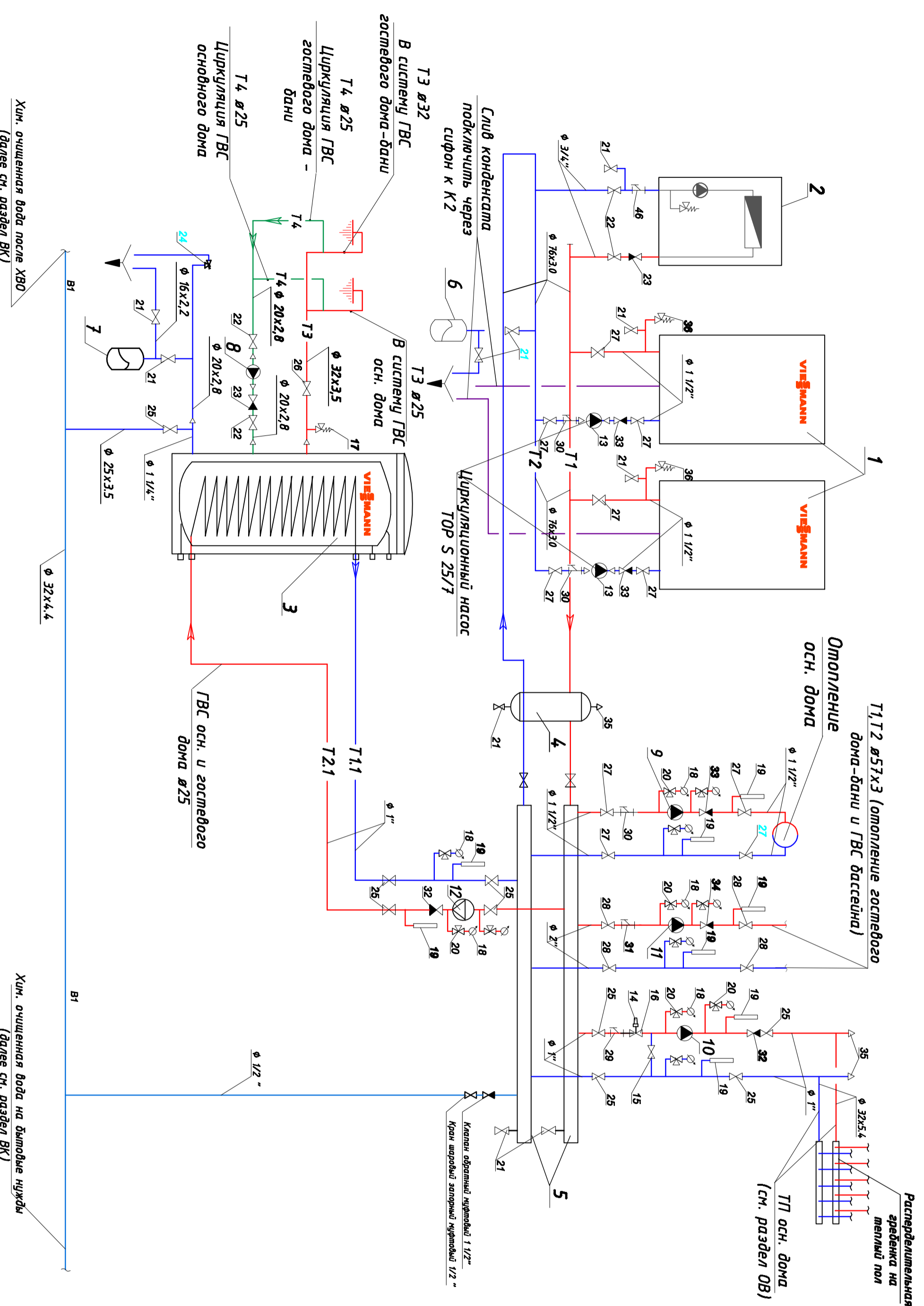


# Принципиальная тепловая схема отопительного пункта основного дома



## Обозначения трубопроводов

Обозначение	Назначение	Температура	Примечание
T1	Подводящий трубопровод системы теплоснабжения грейнок	80 °С	Вода
T2	Обратный трубопровод системы теплоснабжения грейнок	60 °С	Вода
T3	Трубопровод системы ГВС	50 °С	Вода
T4	Циркуляционный трубопровод системы ГВС	50 °С	Вода
T1.1	Подводящий трубопровод системы подогрева бойлера ГВС	80 °С	Вода
T2.1	Обратный трубопровод системы подогрева бойлера ГВС	60 °С	Вода
B1	Трубопровод водоснабжения-канализации	Вода	12 °С

## Экспликация оборудования

Позиция	Наименование и техническая характеристика	Единица измерения	Количество	Примечание
1	Котел газовый настенный конденсационный Viessmann Vitotrend 200-V 60.0 кВт	шт	2	
2	Котел газовый настенный конденсационный Prothom 30 КТГ 30.0 кВт	шт	1	
3	Водонагреватель настенный Viessmann Vitotrend 100-V 50.0 л	шт	1	
4	Гидравлический разделитель из стальной эластичной трубки Ø108x3.5	шт	1	
5	Общая распределительная арматура Ø89x3.5, L=10м	шт	2	
6	Вок расширительный на систему отопления Rytick MS 25 л	шт	1	
7	Вок расширительный на систему ГВС Rytick DE 12 л	шт	1	
8	Насос рциркуляции ГВС Vilo Star-Z 25/6 (L-I)	шт	1	
9	Насос циркуляционный на радиаторное отопление основного дома Vilo Star NS 30/8 (L-I)	шт	1	
10	Насос циркуляционный на систему теплого пола основного дома Vilo Star NS 25/6 (L-I)	шт	1	
11	Насос циркуляционный на систему теплого пола спальни	шт	1	
12	Насос циркуляционный на систему теплого пола гостиной	шт	1	
13	Насос циркуляционный на систему теплого пола спальни	шт	2	
14	Терморегулятор с накладным датчиком и микропроцессорным блоком (20-50 °С)	шт	1	
15	Вентиль проходной Ø 3/4"	шт	1	
16	Вентиль проходной Ø 1/2" микропроцессорный	шт	1	
17	Клапан предохранительный для водонагревателя Ø1/2 PN=1.2 бар	шт	1	
18	Манометр соевый 1/4" 0 бар	шт	12	
19	Термометр соевый 3/8" 0..120 град.	шт	8	
20	Кран шаровый запорный нифробой Ø 1/2"	шт	12	Под манометр
21	Кран шаровый запорный нифробой 1/2"	шт	8	
22	Кран шаровый запорный нифробой 3/4"	шт	4	
23	Кран шаровый запорный нифробой 3/4"	шт	2	
24	Преобразовательный клапан DN15 мм, P=8 бар	шт	1	
25	Кран шаровый запорный нифробой 1"	шт	8	
26	Кран шаровый запорный нифробой 1 1/4"	шт	1	
27	Кран шаровый запорный нифробой 1 1/2"	шт	10	
28	Кран шаровый запорный нифробой 2"	шт	10	
29	Фильтр нифробой Ø1"	шт	2	
30	Фильтр нифробой Ø1 1/2"	шт	3	
31	Фильтр нифробой Ø2"	шт	1	
32	Клапан обратный нифробой 1"	шт	2	
33	Клапан обратный нифробой 1 1/2"	шт	3	
34	Клапан обратный нифробой 2"	шт	1	
35	Автоматический воздухоотводчик Ø1/2"	шт	3	
36	Клапан предохранительный для газовой котла Ø1/2 PN=1.2 бар	шт	2	
37	Труба стальная электросварная ГОСТ 10704-91 Ø 76x3.5 мм (DN65)	шт	8	
38	Труба стальная электросварная ГОСТ 10704-91 Ø 57x3.5 мм (L=7')	шт	4	
39	Труба стальная электросварная ГОСТ 3862-75 Ø 40x3.5 мм (L=2/3')	шт	8	
40	Труба стальная электросварная ГОСТ 3862-75 Ø 25x3.2 мм (L=7')	шт	4	
41	Труба стальная электросварная ГОСТ 3862-75 Ø 20x2.8 мм (L=4')	шт	3	
42	Термоизоляция ПЕВНИТЕК E-76	шт	8	
43	Термоизоляция ПЕВНИТЕК E-57	шт	4	
44	Термоизоляция ПЕВНИТЕК E-48	шт	8	
45	Термоизоляция ПЕВНИТЕК E-35	шт	4	
46	Термоизоляция ПЕВНИТЕК E-28	шт	3	
46	Фильтр нифробой Ø3/4"	шт	1	

Примечание: Монтаж и подключение к системе емкостного водонагревателя Vitosell W100 производить согласно заводской инструкции по монтажу.

Участок №117 п. Электенки, Московская обл.

Отопление и вентиляция

Изм	Колуч	Лист	№ док	Подпись	Дата
			Кром Н. Я.		2011
Проверил					
Н. конпр.					

Принципиальная тепловая схема отопительного пункта основного дома