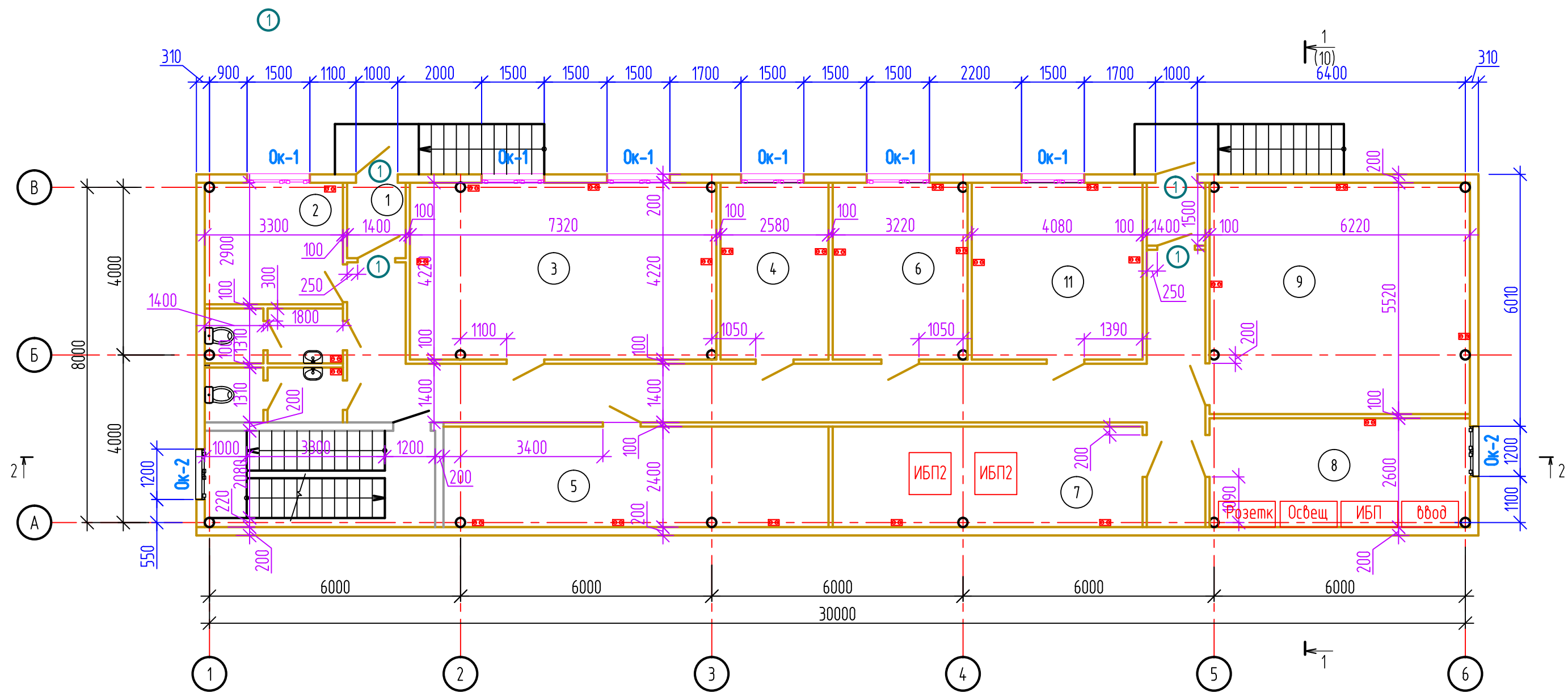


Задание на выполнение раздела ИОС1

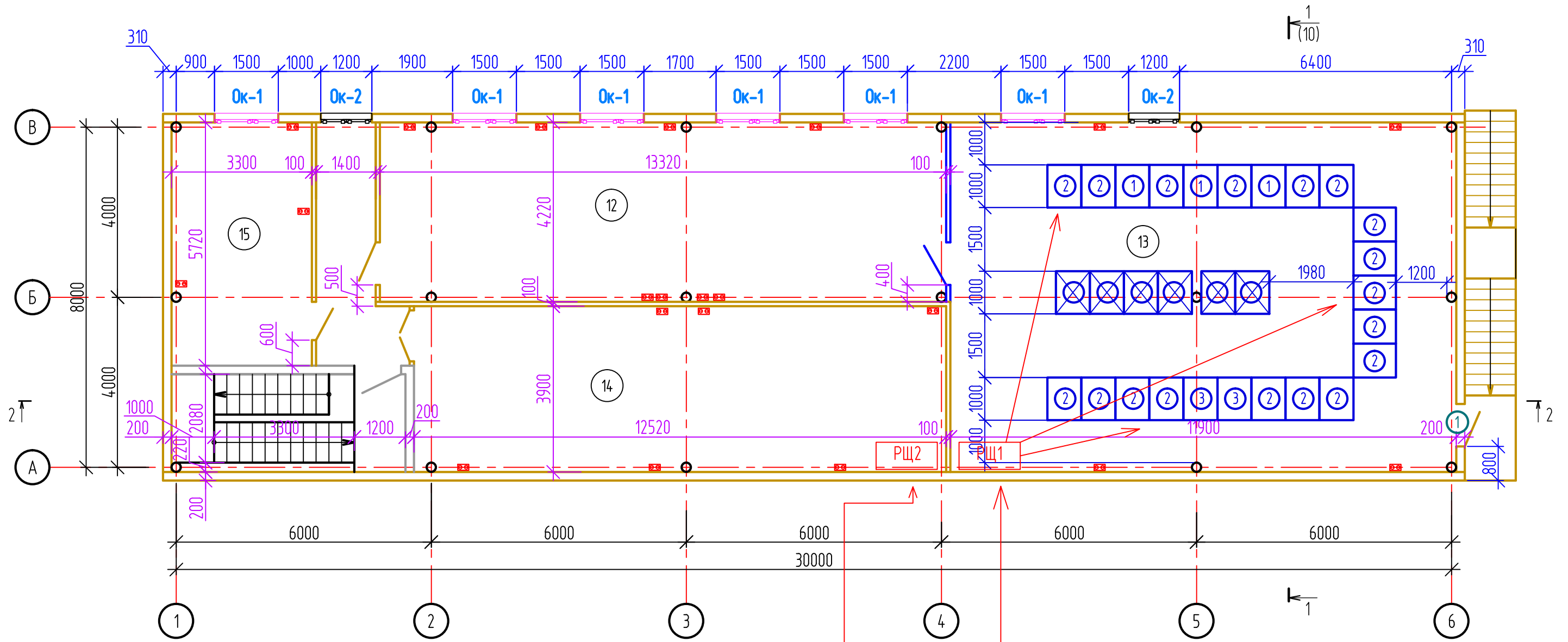
ш. 1445 "Сборное быстровозводимое сооружение вспомогательного назначения для размещения оборудования телевизионной башни РТРС г. Якутск"

1. Питание объекта производится из двух вводов через АВР
2. Выполнить раздел освещение
3. Основное электрооборудование разместить в электрощитовой. Щиты РЩ1, РЩ2 разметить на втором этаже.
4. Выполнить раздел силовое электрооборудование (ИБП, АВР дизельная существующая ее просто нужно показать номинально, подключение технологического оборудования)
5. Кабеля на втором этаже идут в фальш полу
6. Предусмотреть дублирующую ветку щитов РЩ1 РЩ2 минуя ИБП
7. Учесть задание от раздела ИОС 4 Теплоснабжение (приборы отопления электро, вентиляторы, конденционеры, вытяжки)
8. Учесть задание от раздела ИОС 5 сети связи (приборы связи, извещатели, громкоговорители, камеры)
9. Учесть что отопление здания производится электрическими конвекторами.



Принципиальная схема

Перекидной
выключник

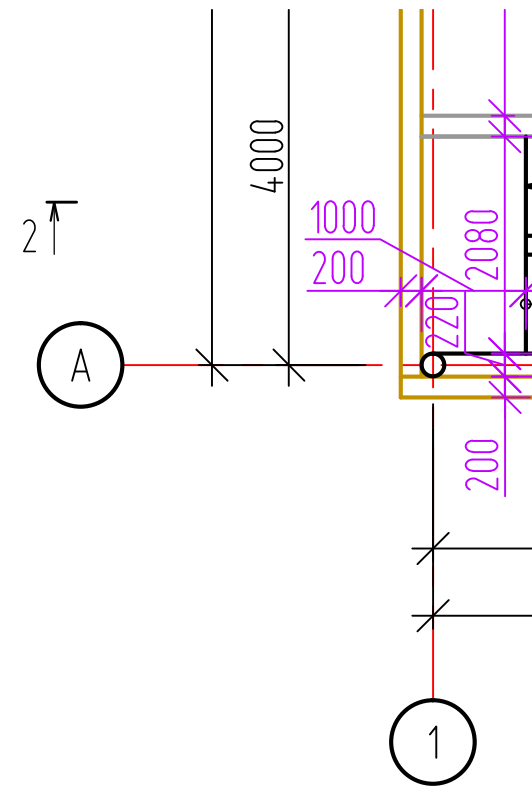
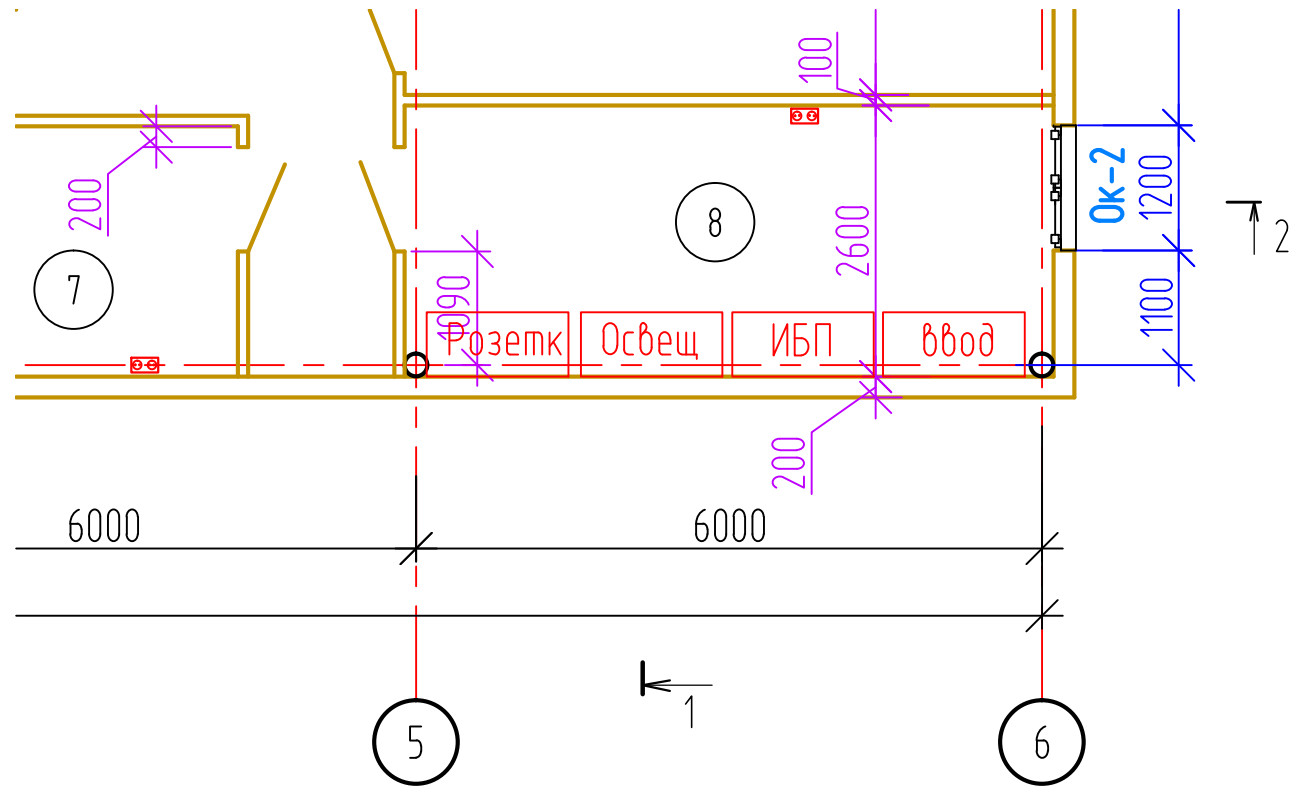


·m

тих 1
тих 2
тих Р

кв. длина оборудования

- ① Оборудование 25кВт (три фазы, провод 24мм²)
- ② Оборудование 6кВт (одна фаза, провод 6мм²)
- ③ Оборудование 15кВт (три фазы, провод 16мм²)
- ⊗ Резерв



Принципиальная схема

