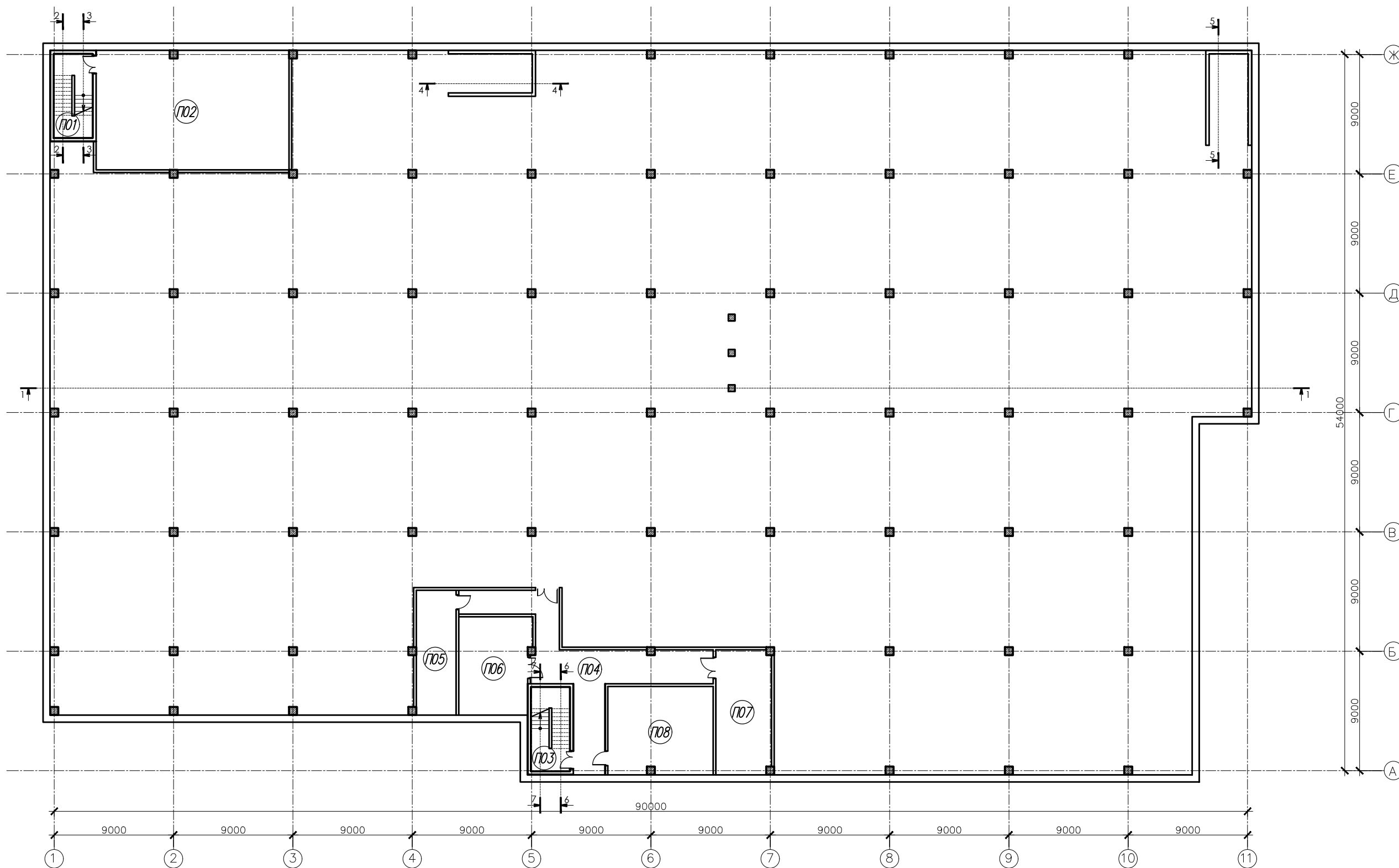
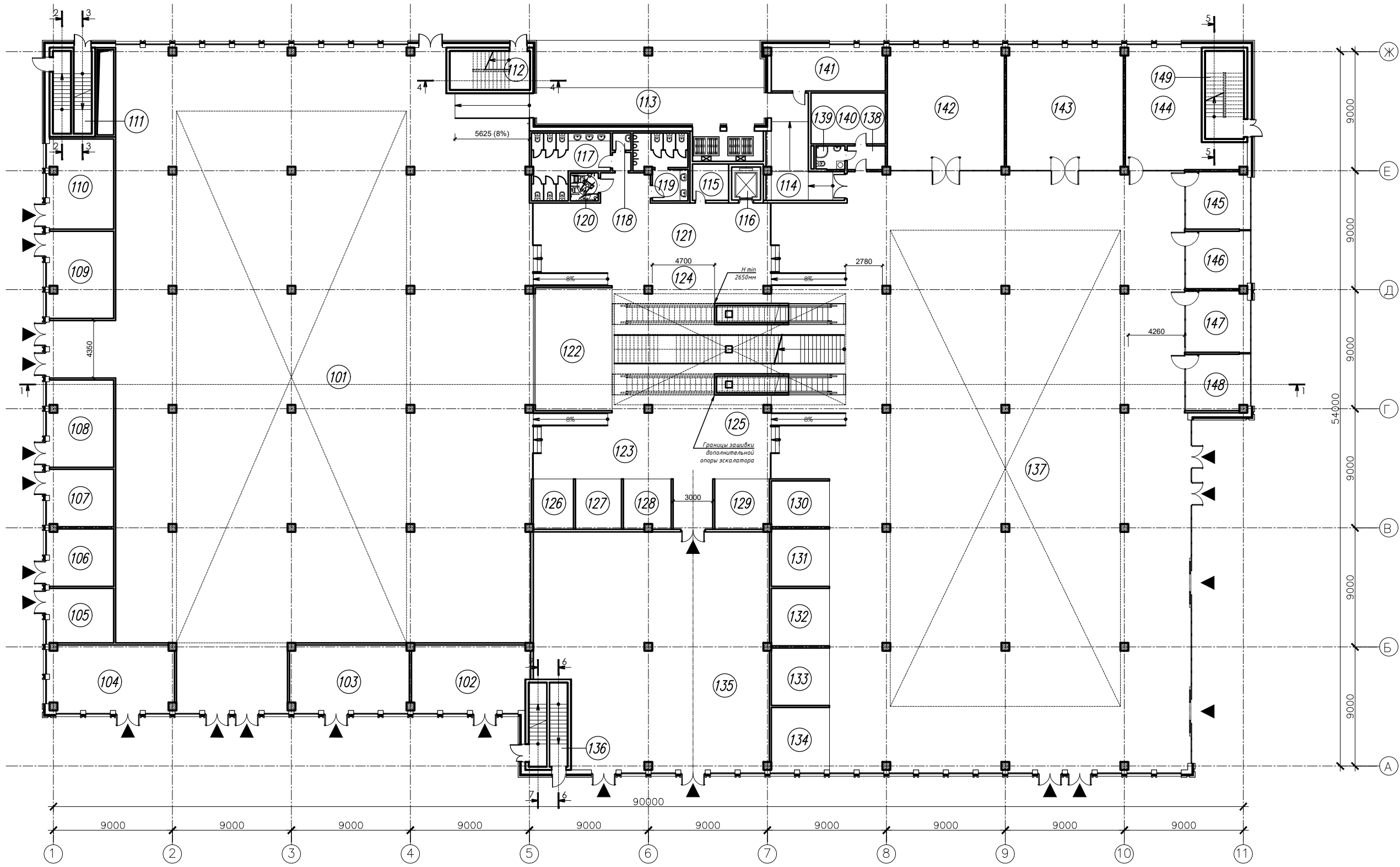


Экспликация помещений

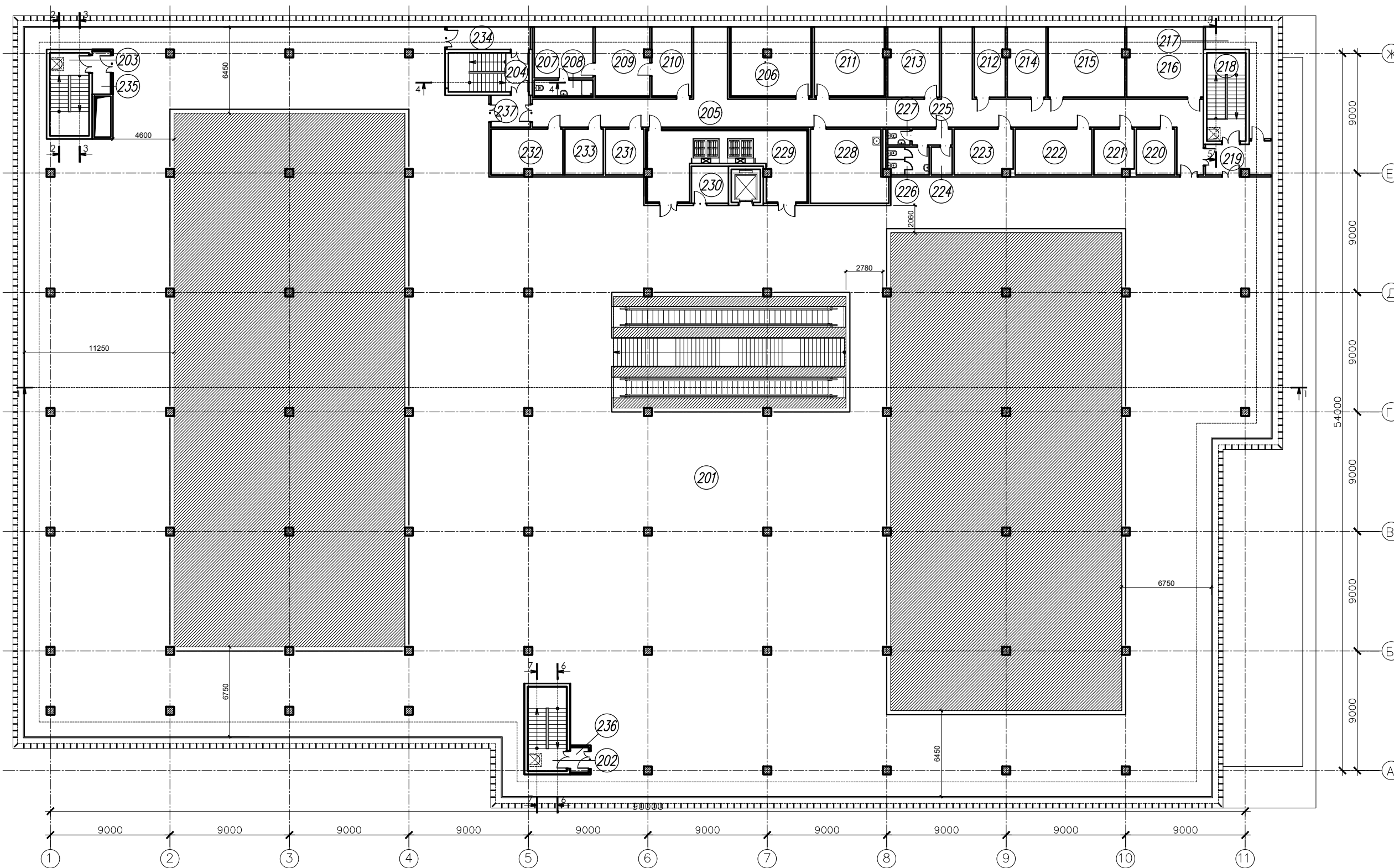
Номер помещения	Наименование	Площадь, м ²
П01	Лестничная клетка	17,9
П02	Венткамера	130,6
П03	Лестничная клетка	18,6
П04	Коридор	49,3
П05	Водомерный узел	28,3
П06	Насосная пожаротушения	39,5
П07	ГРЩ	29,8
П08	ИТП	52,6
Итого подвал		366,6



Экспликация помещений

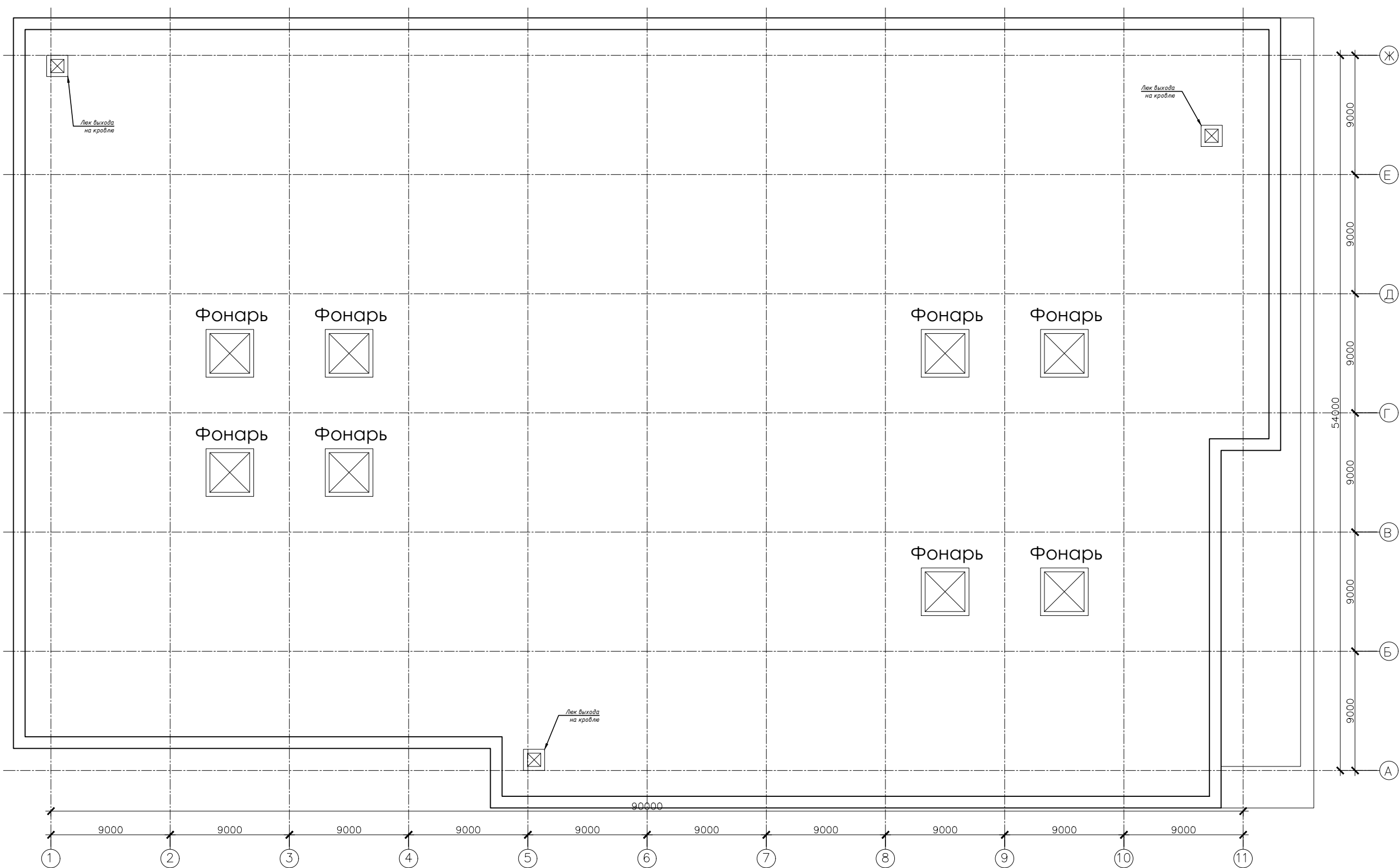


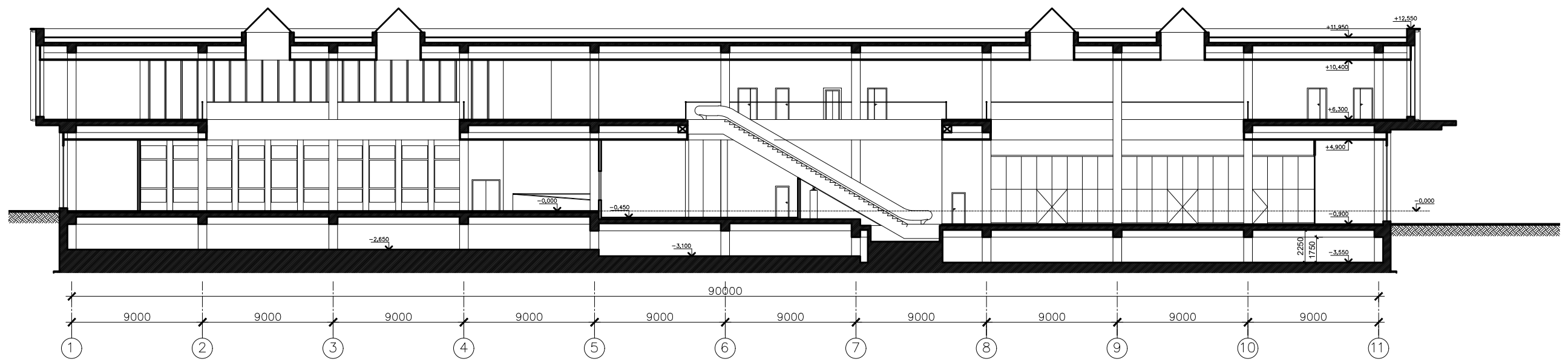
Номер помещения	Наименование	Площадь, м ²
101	Торговое помещение	1452,6
102	Торговое помещение	43,3
103	Торговое помещение	44,2
104	Торговое помещение	45,7
105	Торговое помещение	20,0
106	Торговое помещение	21,0
107	Торговое помещение	21,0
108	Торговое помещение	31,6
109	Торговое помещение	31,6
110	Торговое помещение	32,7
111	Лестничная клетка	11,2
112	Лестничная клетка	17,5
113	Зона выгрузки	118,1
114	Зона выгрузки коридор	30,5
115	Техническое помещение	7,5
116	Прямой люктовой шахты	5,5
117	Женский санузел	23,3
118	ПИИ	1,8
119	Мужской санузел	17,6
120	Санузел для МГН	4,5
121	Холл	190,7
122	Торговое помещение	54,0
123	Холл	157,4
124	Помещение обслуживания эскалатора	6,7
125	Помещение обслуживания эскалатора	6,7
126	Торговое помещение	11,5
127	Торговое помещение	13,2
128	Торговое помещение	13,5
129	Торговое помещение	15,5
130	Торговое помещение	15,3
131	Торговое помещение	19,1
132	Торговое помещение	19,1
133	Торговое помещение	19,1
134	Торговое помещение	20,8
135	Торговое помещение	300,5
136	Лестничная клетка	10,9
137	Торговое помещение	1266,7
138	Коридор	5,2
139	Санузел	3,9
140	Комната отдыха охраны	21,7
141	Вет. лаборатория	28,1
142	Торговое помещение	82,2
143	Торговое помещение	82,2
144	Торговое помещение	60,6
145	Торговое помещение	20,5
146	Торговое помещение	20,5
147	Торговое помещение	22,0
148	Торговое помещение	20,0
149	Лестничная клетка	19,1
Итого 1 этаж		4 507,9



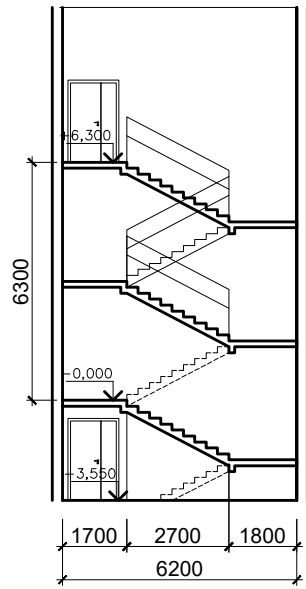
Экспликация помещений

Номер помещения	Наименование	Площадь, м ²
201	Торговое помещение	2882,4
202	Лестничная клетка	8,9
203	Лестничная клетка	9,0
204	Лестничная клетка	8,6
205	Коридор	118,7
206	Техническое помещение	30,6
207	Комната отдыха генерального директора	16,8
208	Санузел	5,3
209	Рабочий кабинет генерального директора	21,0
210	Приемная генерального директора	15,5
211	Переговорная	27,1
212	Серверная кабинет системного админ-ра	12,1
213	Кабинет главного инженера	20,3
214	Кабинет коммерческого отдела	15,2
215	Кабинет бухгалтерии	30,2
216	Кабинет заместителя генерального директора	30,2
217	Службное помещение	19,3
218	Лестничная клетка	9,2
219	Коридор	11,6
220	Кабинет охраны (пульт)	10,0
221	Касса	10,1
222	Кабинет	20,0
223	Кабинет	15,0
224	Службное помещение	3,3
225	Коридор	3,6
226	Женский санузел	6,5
227	Мужской санузел	2,0
228	Помещение приема пищи	30,8
229	Помещение приема груза	40,3
230	Техническое помещение	7,8
231	Кабинет АХО	10,0
232	Кабинет	18,5
233	Службное помещение	10,0
234	Тамбур	10,4
235	Тамбур	4,5
236	Тамбур	2,6
237	Тамбур	7,1
итого 2 этаж		3 504,5

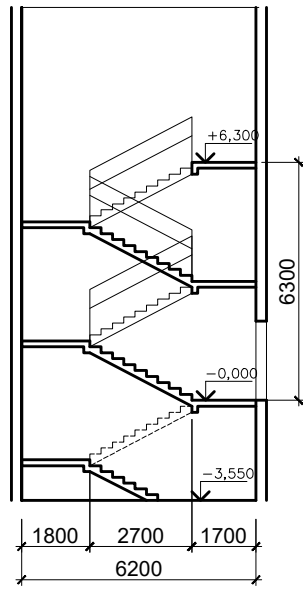




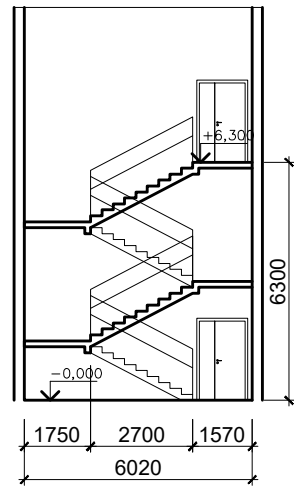
Λ-1
Разрез 2-2



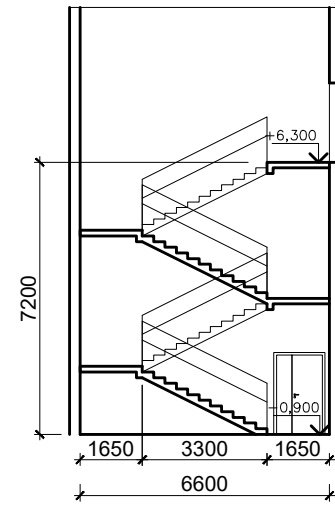
Λ-1
Разрез 3-3



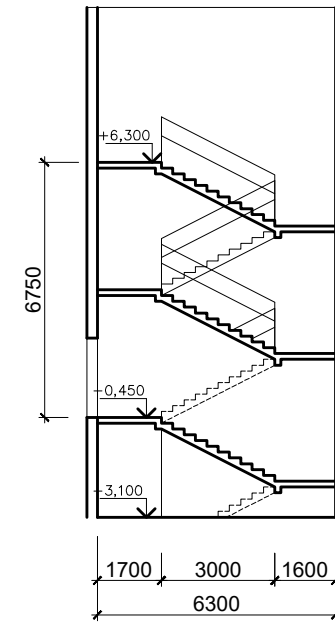
Λ-2
Разрез 4-4



Λ-3
Разрез 5-5



Λ-4
Разрез 6-6



Λ-4
Разрез 7-7

