

Комитет

По архитектуре и градостроительству

г. Москвы

ГБУ «МОСГОРГЕОТРЕСТ»

ОТДЕЛ ПОДЗЕМНЫХ СООРУЖЕНИЙ

125040, Москва, Ленинградский проспект, 11

тел./факс: (499) 257-50-39

Заявитель

ООО "ВСП Глобал"

Решение об отказе в приеме документов,
необходимых для предоставления услуги
от 02.07.2019 № 9/10912-19-(0)-1

Настоящим решением подтверждается, что при приеме заявки и документов, необходимых для предоставления услуги, оказываемой в соответствии с Административным регламентом предоставления услуги ГБУ «Мосгоргеотрест» «Предоставление технического заключения о соответствии проектной документации Сводному плану подземных коммуникаций и сооружений в городе Москве», утвержденным постановлением Правительства Москвы от 15.04.2016 № 177-ПП (далее - Регламент), по материалам проектной документации на строительство (реконструкцию) _____ по адресу: пр-т Вернадского, вл. 98 (вл. 90), были выявлены следующие основания для отказа в приеме документов по пункту 2.8.1 Регламента:

- **Представление неполного комплекта документов, указанных в пункте 2.5.1.1 Регламента (п.2.8.1.2. Регламента).**
 - Отсутствуют конструктивные чертежи на проектируемые элементы благоустройства с указанием их габаритных размеров и глубины (представляются отдельными листами)
 - **Представление документов и информации, содержащих недостоверные и (или) противоречивые сведения (п.2.8.1.3. Регламента).**
 - Проект рекомендуется выполнить без затенения исходного материала.,
 - Рекомендуется прикладывать ведомость объемов работ с указанием длин коммуникаций, количества колодцев, камер (габариты), опор и прочих точечных объектов и площади покрытий, сооружений. Указанные объемы должны соответствовать профилям и иным конструктивным чертежам. Также необходимо указывать длины демонтируемых коммуникаций и количество точечных объектов (прикрепляется в раздел «Иные проектные материалы» интерактивной формы заявки (возможно в свободной форме).,
 - Проект рекомендуется выполнить на чёрно-белом инженерно-топографическом плане с отображением в цвете проектируемых объектов в соответствии с условными обозначениями.
 - **Наличие противоречивых сведений в заявке и приложенных к ней документах (п.2.8.1.6. Регламента).**
 - Виды и объемы работ, указанные в заявке противоречат отображенным в материалах проектной документации.
- В связи с изложенным принято решение об отказе в приеме заявки и документов, необходимых для предоставления услуги.

Инженер 1 категории
(должностное лицо)

(подпись)

Сидорова Т. В.
(инициалы, фамилия)

М.П.

Подпись заявителя, подтверждающая получение решения об отказе в приеме документов

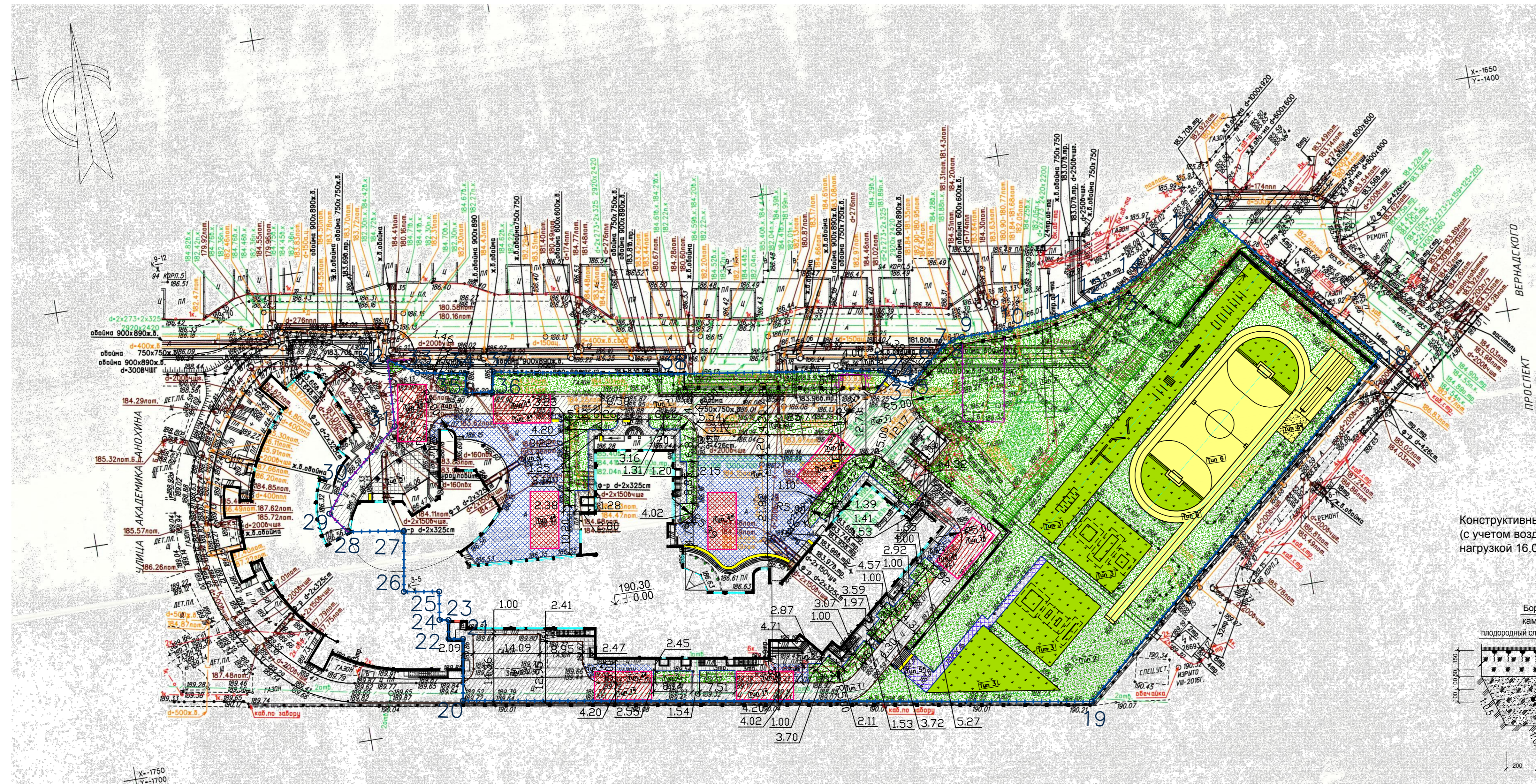
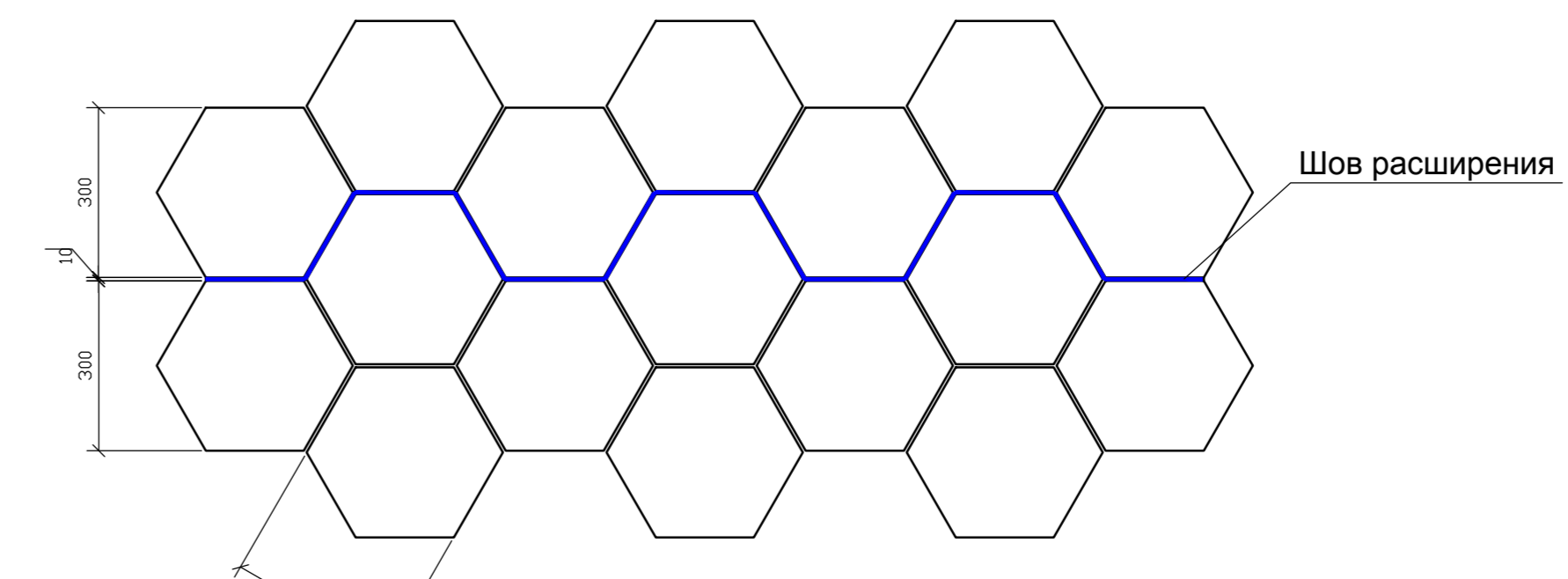


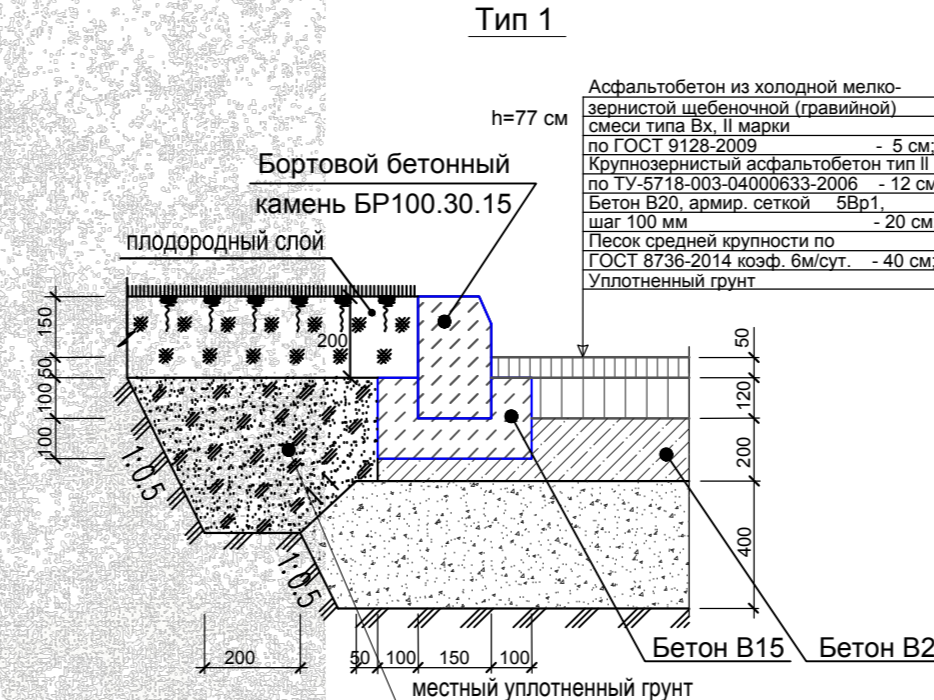
Схема раскладки сборных железобетонных тротуарных плит марки Ф14.10 и Ф14.7.



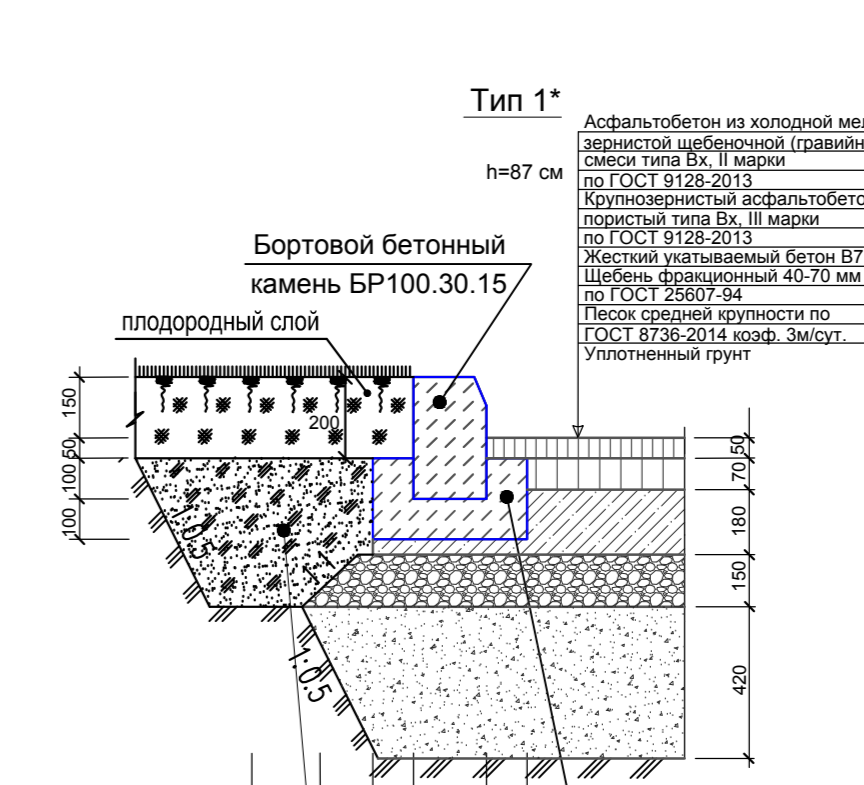
Расход плитки составляет 12,82 шт/1 м².
Общее число плитки марки Ф 14,10, необходимое для устройства покрытий типов 4, 4* составляет 1297 м² * 12,82 шт = 16627 шт.
Общее число плитки марки Ф 14,7, необходимое для устройства покрытий типов 5, 5* составляет 560 м² * 12,82 шт = 7196 шт.

Конструкции покрытий и узлы сопряжения

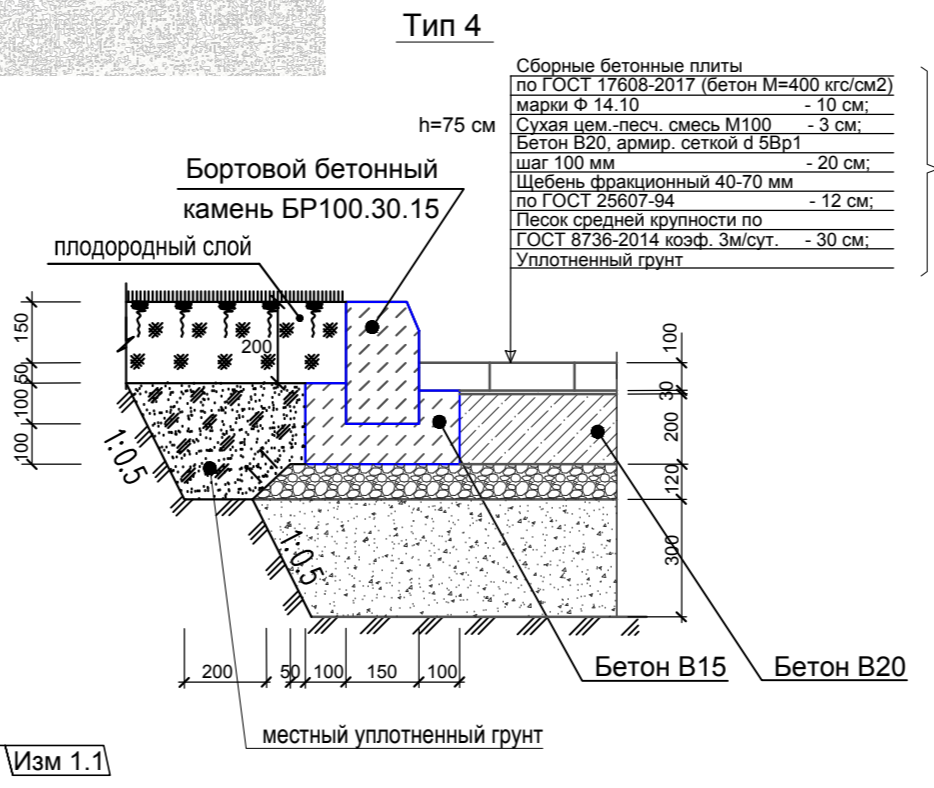
Конструктивный разрез проезда с асфальтобетонным покрытием (с учетом воздействия утяжеленных расчетных автомобилей с нагрузкой 16,0 т.с.)



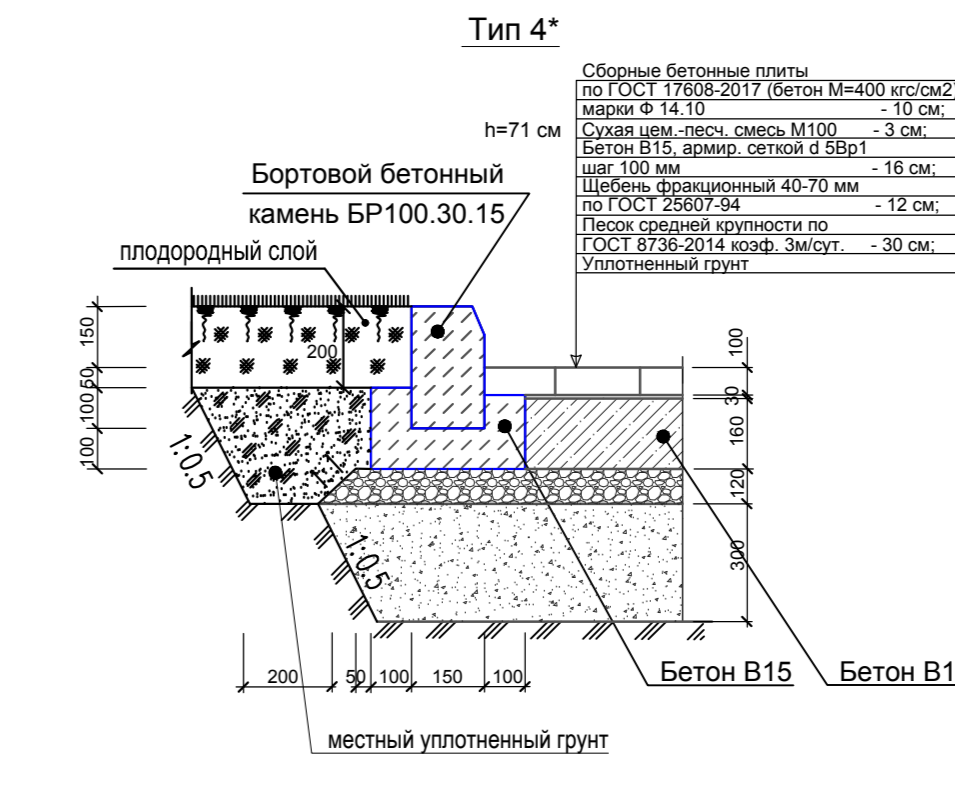
Конструкция проездов с асфальтобетонным покрытием АЦ-1



Конструкция площадок с возможностью проезда спецтехники с покрытием бетонной плиткой (с учетом воздействия утяжеленных расчетных автомобилей с нагрузкой 16 т.с.)



Конструкция площадок с возможностью проезда спецтехники с покрытием бетонной плиткой (с учетом воздействия утяжеленных расчетных автомобилей с нагрузкой 11,5 т.с.)



Конструктивный разрез тротуара с покрытием тротуарной плиткой

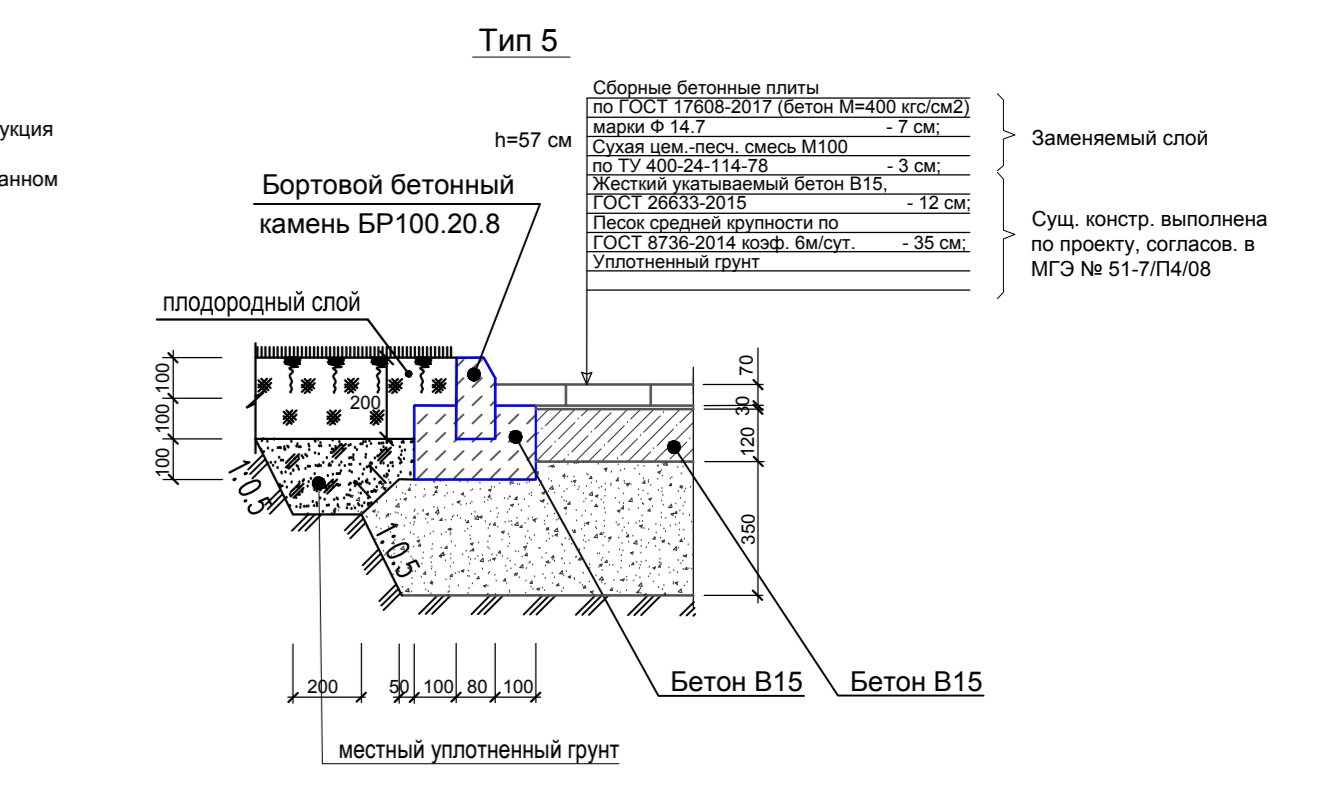
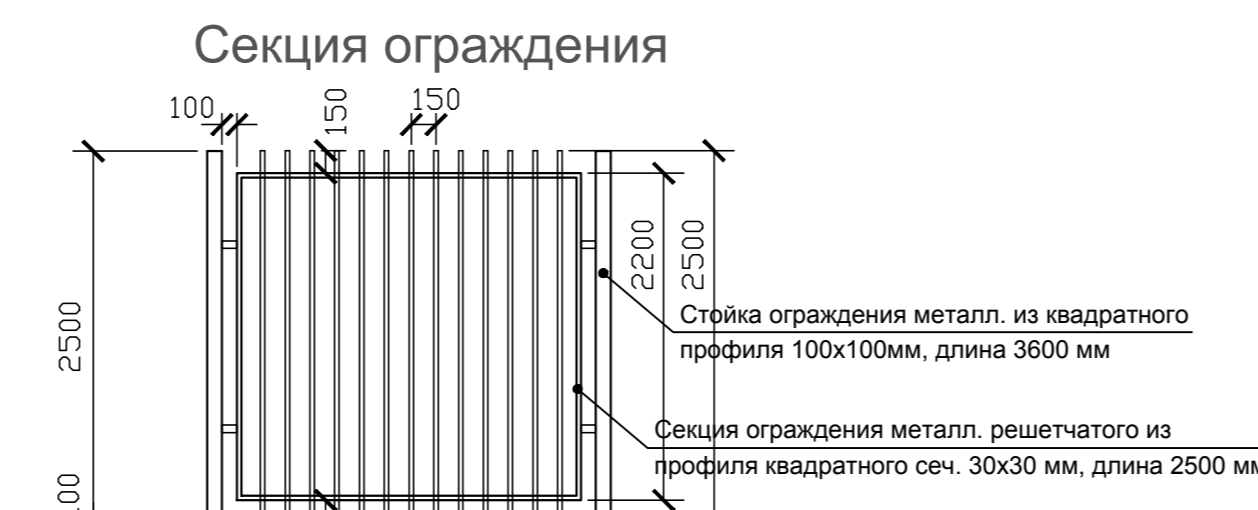
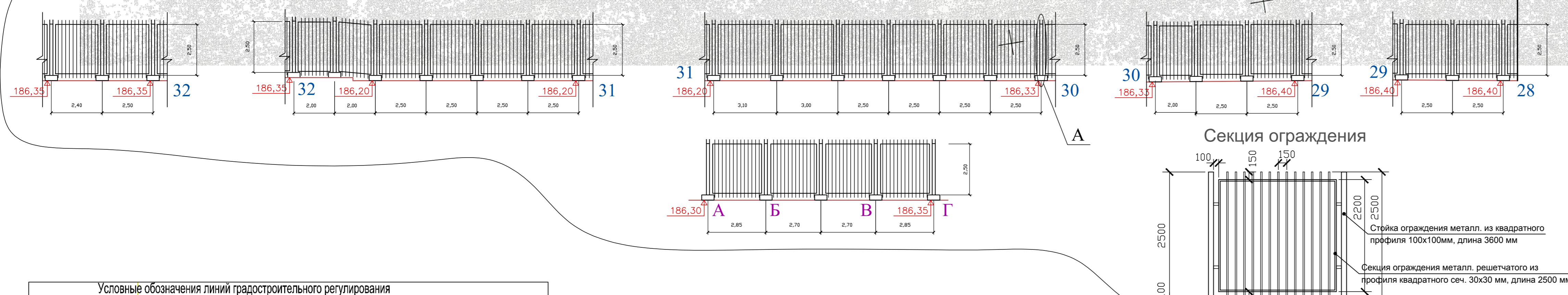


Схема ограждения территории школы в литерках 28-32 и на участке А-Г (на период эксплуатации)



Условные обозначения линий градостроительного регулирования

Границы территорий улично-дорожной сети
Границы территорий озелененных территорий
Границы зон охраны объектов культурного наследия
Границы зон охраны объектов культурного наследия

Условные обозначения подземных инженерных коммуникаций

водопровод (бортовой), канализация, теплопровод, кабель МОСЭНЕРГО, кабель телевидения, кабель связи УПКО, кабель связи, водосток, кабель МОСЭЛЕКТРОТРАНС, бронированный кабель связи, блочная канализация МОСЭНЕРГО, кабель замещения, общий коллектор

Линии градостроительного регулирования, действующие на данной территории по состоянию на 22.08.16 г., в границах ЗАКАЗА НЕ ПРОХОДЯТ

Срок действия инженерно-топографического плана – 3 года с момента изготовления (п.1.4. Раздел IV постановления Правительства Москвы от 19.05.2015 №294-ПП «Об утверждении порядка оформления заказов (разрешений) на проведение земляных работ, установку временных ограждений, размещение временных объектов в городе Москве»)

По вопросам несоответствия планового положения подземных коммуникаций обращаться по телефону: (495) 614-54-59

ИНЖЕНЕРНО-ТОПОГРАФИЧЕСКИЙ ПЛАН
Москва, ИТ УПС
Заказ № 35711-16 от 19.08.2016
Московский архитектурный институт «ВНИИАС»
Наименование объекта:
Адрес объекта: Новая ЗСД, (соседи: Венедиктов №39)
Технический: С1-02-10, С1-02-11, С1-02-14, С1-02-15
Лист 1 из 1
Масштаб 1:500
Дата выпуска заказа: 30.08.2016

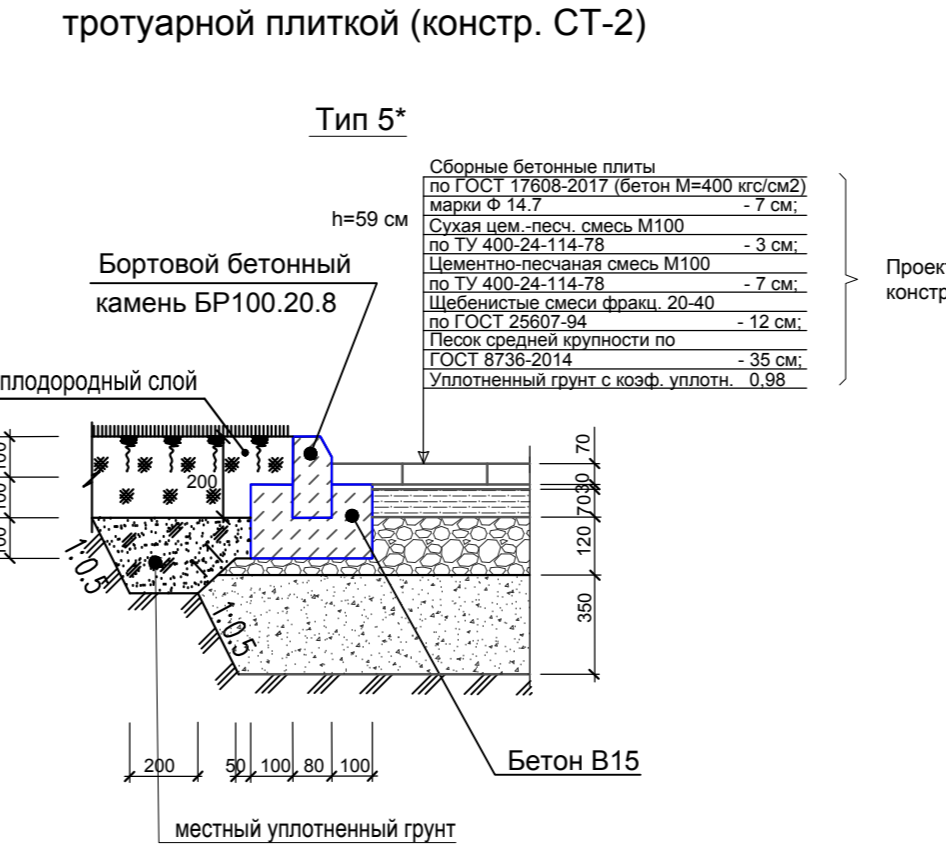
Ведомость проектируемых покрытий в границах ГПЗУ

По з.	Наименование	Тип	Площадь покрытия, м ²	Условное обозначение
1	Проезд с асфальтобетонным покрытием с бортовым бетонным камнем БР 100.30.15 (с учетом воздействия утяжеленных расчетных автомобилей с нагрузкой 16,0 т.с.)	1	18,00	
2	Проезд с асфальтобетонным покрытием АЦ1 с бортовым бетонным камнем БР 100.30.15	1*	20,00	
3	Газоны (выполненные на месте демонтируемых покрытий)	2	862,00	
4	Травяное покрытие (усиленный газон) для спортивных площадок	3	120,00	
5	Площадки с покрытием из сборных бетонных плит с возможностью проезда спецтехники	4*	95,00	
6	Тротуары с покрытием из сборных бетонных плит с бортовым бетонным камнем БР 100.20.8	5*	37,00	
7	Спортивная площадка, включая беговую дорожку с покрытием из полиуретана	6	107,00	
8	Тактильная плитка Квартальные рифы по ГОСТ 52875-2007 из полиуретана или ПВХ 300x300мм		20,00	
9	Бетонная бортовая камень БР 100.30.15		653,00 м	
10	Бетонная бортовая камень БР 100.20.8		281,00 м	
11	Лоток водоотводная бетонная (П-1А, П-2)		0,3/0,4-16/РД-НВК-5	

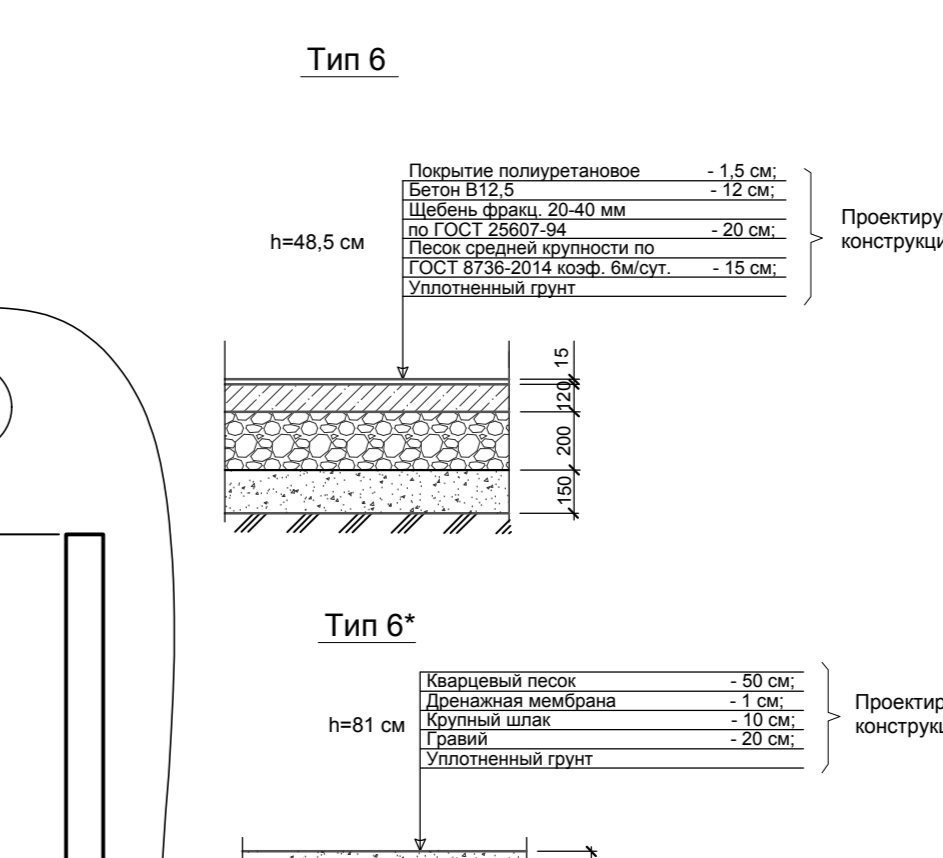
Ведомость реконструируемых покрытий в границах ГПЗУ

По з.	Наименование	Тип	Площадь покрытия, м ²	Условное обозначение
1	Проезд с асфальтобетонным покрытием с бортовым бетонным камнем БР 100.30.15 (с учетом воздействия утяжеленных расчетных автомобилей с нагрузкой 16,0 т.с.)	1	1390,00	
2	Проезд с асфальтобетонным покрытием АЦ1 с бортовым бетонным камнем БР 100.30.15	1*	263,00	
3	Газоны	2	106,00	
4	Травяное покрытие (усиленный газон) для спортивных площадок	3	1165,00	
5	Площадки с покрытием из сборных бетонных плит с бортовым бетонным камнем БР 100.20.8 с возможностью проезда спецтехники	4	1005,00	
6	Площадки с покрытием из сборных бетонных плит с бортовым бетонным камнем БР 100.20.8	4*	122,00	
7	Тротуары с покрытием из сборных бетонных плит с бортовым бетонным камнем БР 100.20.8	5	268,00	
8	Тротуары с покрытием из сборных бетонных плит с бортовым бетонным камнем БР 100.20.8	5*	53,00	
9	Спортивная площадка, включая беговую дорожку с покрытием из полиуретана	6	765,00	
10	Яма для прыжков в воду	6*	25,00	

Конструктивный разрез вновь проектируемого тротуара с покрытием тротуарной плиткой (констр. СТ-2)



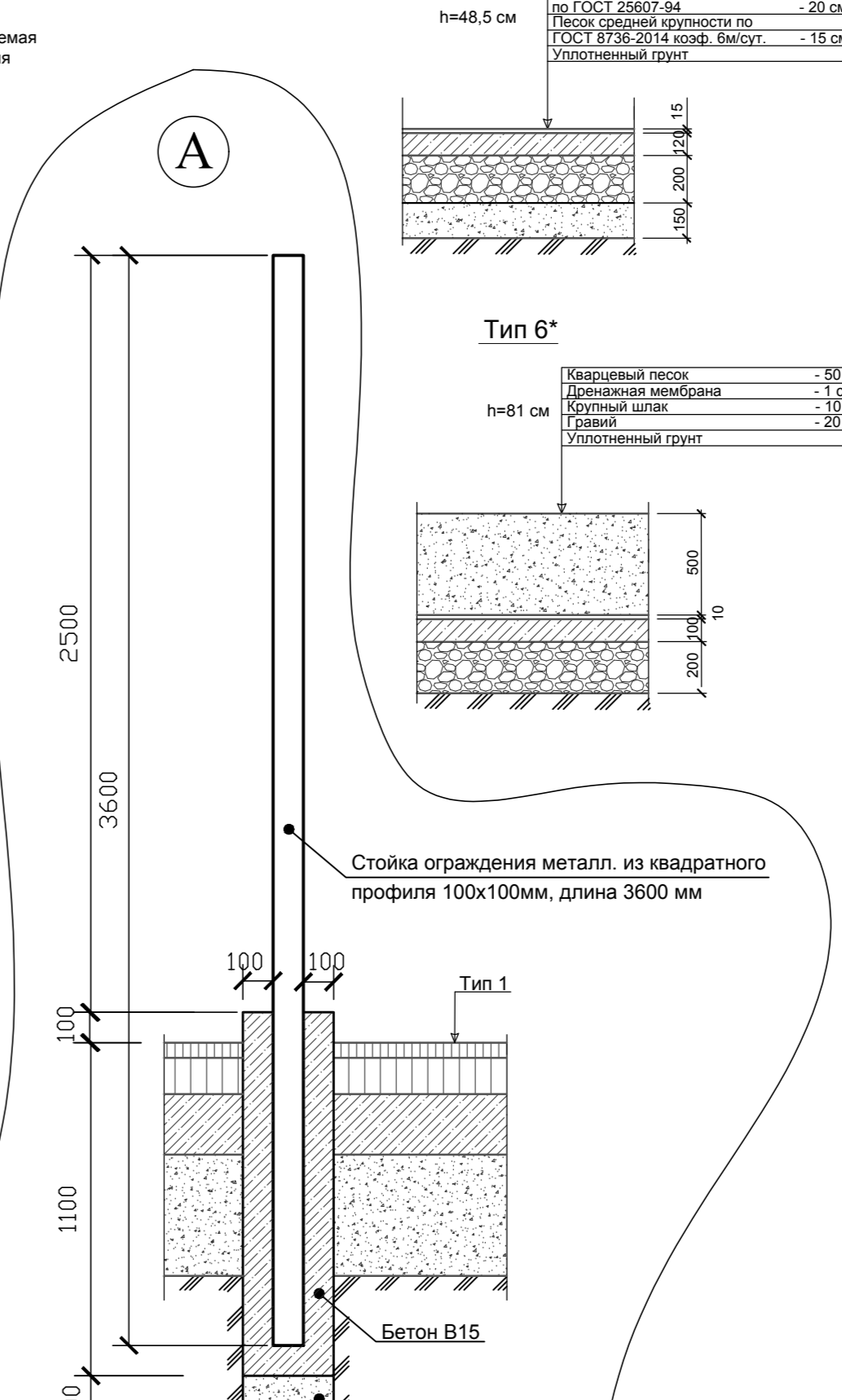
Спортивная площадка с полиуретановым покрытием



ПРИМЕЧАНИЕ

- По окончании комплексного обследования технического состояния существующего здания образовательного учреждения, выполненного в 2016 году, данным проектом предусматривается замена всей конструкции покрытий на спортивные площадки. На тротуарах и газонах меняется только верхний слой конструкции.
- Конструкции покрытий выполнены по ранее выполненному проекту, согласованному в Мосгорзаказе, дело № 51-П/М-08/МЭЗ.
- В соответствии с разделом КР-постройки работы не требуются. Проектом предусмотрена замена верхнего слоя конструкции.
- Существующие конструкции проездов и площадок с возможностью проезда спецтехники не соответствуют п.8.9 СТ 4, 13.130.2013, табл. 2 СТ, а также технич. характеристикам пожарной техники, которая прибывает на объект в случае пожара. Производится демонтаж всех слоев конструкции данных участков. Проектом приняты конструкции по расчетам с учетом нагрузки 16 тс.
- Существующее ограждение школы следует зачистить от ржавчины и старой краски, затем оштукатурить эмалью ПФ-021 за 2 раза и окрасить эмалью для наружных работ ВЛ 7004 по всему периметру L = 452 м.п.
- В соответствии со СТУ зона тепловой камеры и колодезь, находящиеся на участке, выполняются металлическим забором с непрозрачным поликарбонатом h=2м. С наружной стороны существующего ограждения участка предусматривается устройство калитки с запирающим устройством.
- Выполнение озеленения и благоустройства производить после осуществления вертикальной планировки в натуре и очистки территории от мусора.
- Перед укладкой асфальтобетонной смеси (за 1-6ч) необходимо произвести обработку поверхности нижнего слоя битумом; при обработке битумом цементного основания – 0,7-0,8кг/м², нижнего слоя асфальтобетонного покрытия 0,2-0,3кг/м².
- Существующее асфальтобетонное покрытие восстанавливают методом холодной регенерации с введением в основание разогретого битума 0,7-0,8кг/м². Лифтовую поверхность сборных железобетонных плит выравнивают цементно-песчаной смесью, швы расширения битумной мастикой или изолом.
- Швы расширения устраивать через каждые 50 м.
- Во избежание аварий к земляным работам приступать только в присутствии представителей местных служб по эксплуатации инженерных сетей и с соблюдением правил по технике безопасности при производстве работ.
- Работы по благоустройству территории и озеленению производить в соответствии с требованиями СП 82.13330.2016 «Благоустройство территории».

- УСЛОВНЫЕ ОБОЗНАЧЕНИЯ**
- Граница земельного участка
 - Проектируемое здание
 - Сносимые здания и сооружения
 - Бортовой камень БР100.30.15
 - Бортовой камень БР100.20.8
 - Переходы с пониженным бордюром для инвалидов
 - Места остановки пожарной техники



03/04-18/РД-П	
№	Изм.
1	Изм.
2	Изм.
Исполнитель: И.И.И.	
Проверенный: И.И.И.	
Генеральный план	
План благоустройства и озеленения. М 1500	
VSP Global	
Информация: 0000 VSP Global	
Формат: А2	