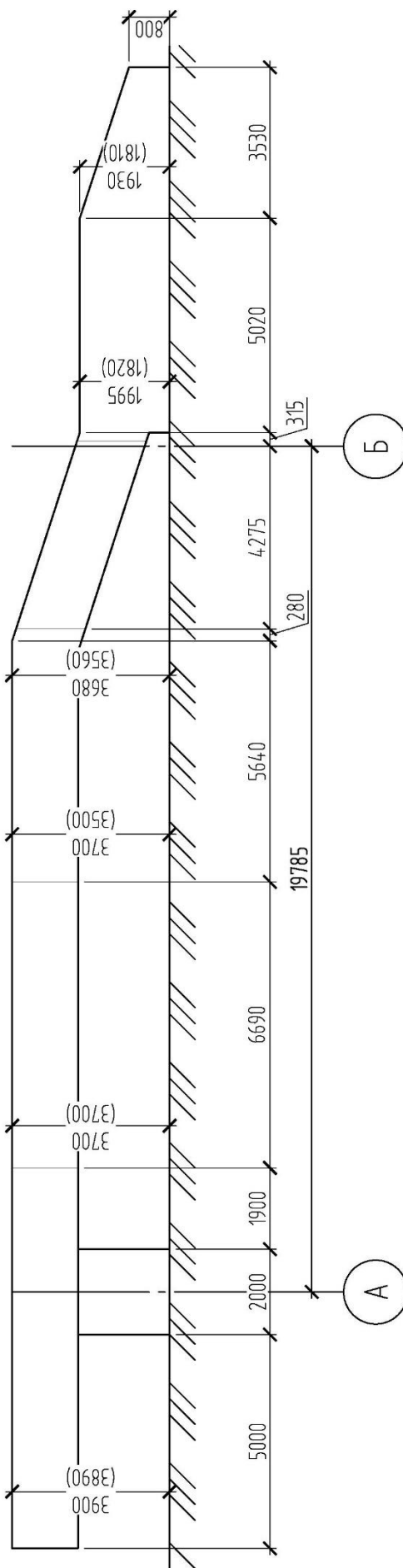


Конструкции главного входа. Вид сверху

Фасад А, Б
(для фасада Б размеры в скобках)



Фасад главного входа

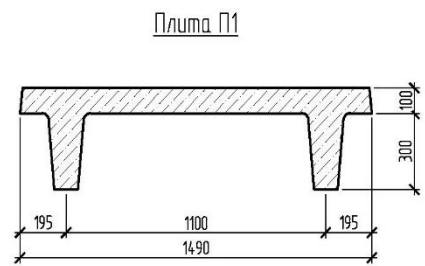
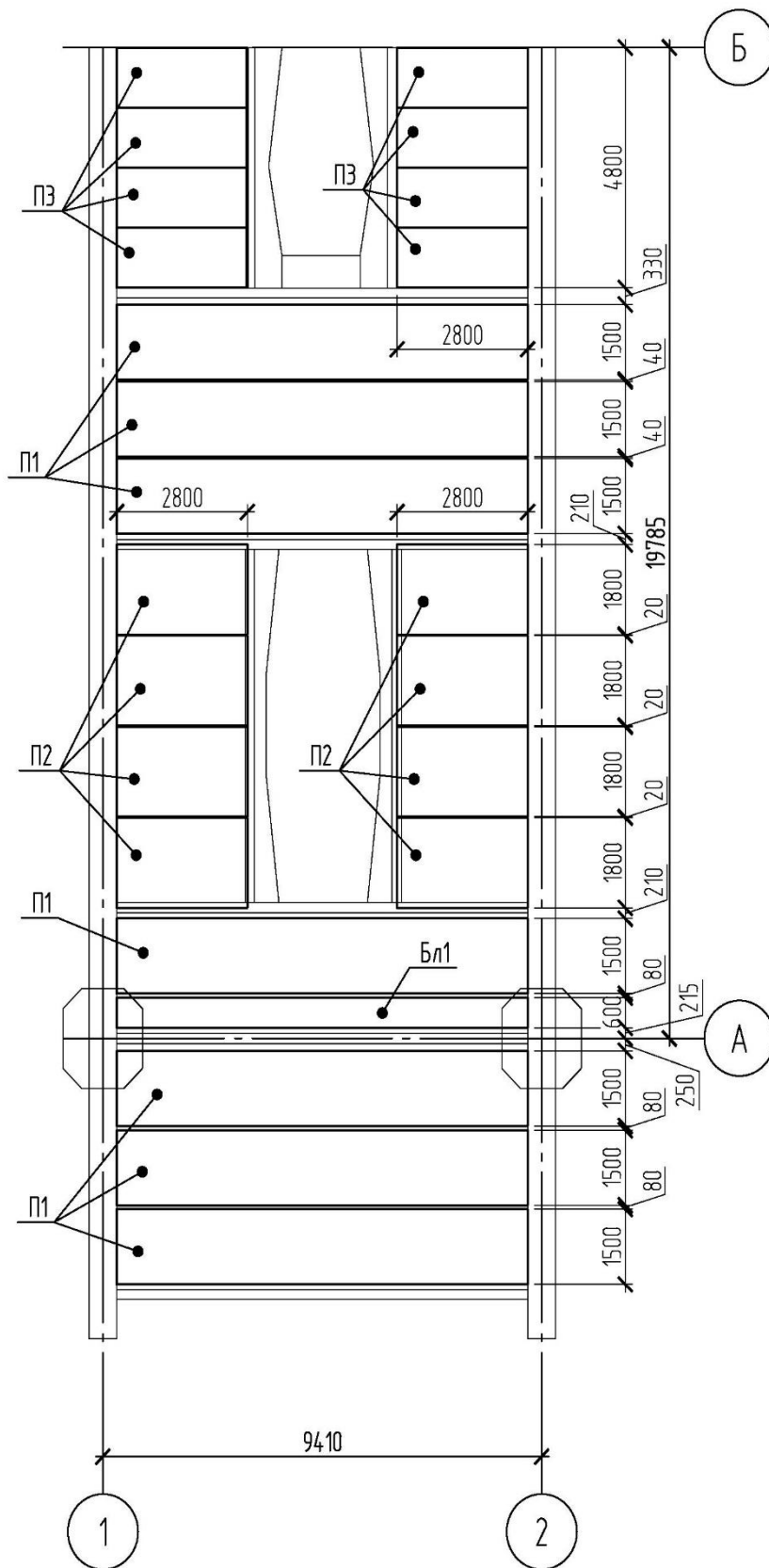


Схема расположения железобетонных конструкций плит перекрытия

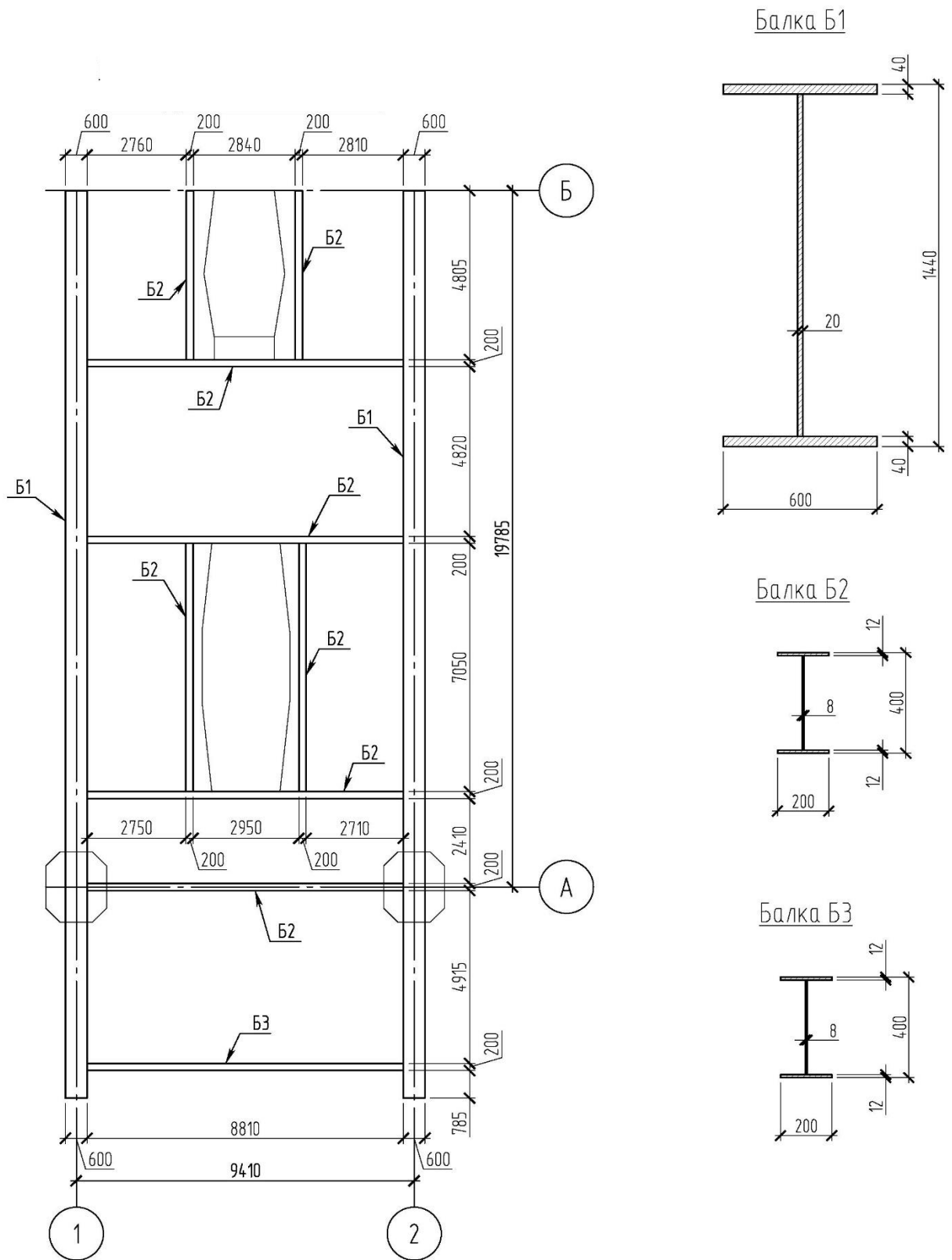


Схема расположения стальных несущих конструкций