

ООО «Герасимов-Проект»

**Холодильная камера с рабочей температурой +2..+8°C
расположенная в здании «Паркинга» (инвентарный номер
ОС00061, кадастровый номер 50:10:0030101:205),
расположенного в Северном терминальном комплексе
Международного аэропорта Шереметьево**

Рабочая документация

Система холодоснабжения

20.05.2019-ХС

Москва 2019

ООО «Герасимов-Проект»

**Холодильная камера с рабочей температурой +2..+8°C
расположенная в здании «Паркинга» (инвентарный номер
ОС00061, кадастровый номер 50:10:0030101:205),
расположенного в Северном терминальном комплексе
Международного аэропорта Шереметьево**

Рабочая документация

Конструктивные решения

20.05.2019-ХС

Генеральный директор

Главный инженер проекта



Д.А. Герасимов

А.А. Ершов

Москва 2019

13.05.2019
(дата)

СРО-П-269/В/1
(номер)

Саморегулируемая организация Ассоциация

«Проектировщики оборонного и энергетического комплексов» (СРО «АПОЭК»)

Саморегулируемая организация, основанная на членстве лиц, осуществляющих подготовку проектной документации
РФ, 117420, Москва, улица Наметкина, 10А к. 1,
www.sro-apoek.ru, info@sro-apoek.ru
СРО-П-060-20112009

выдана: **Обществу с ограниченной ответственностью "Герасимов-Проект"**

Наименование	Сведения	
1. Сведения о члене саморегулируемой организации:		
1.1 Полное и (в случае, если имеется) сокращенное наименование юридического лица или фамилия, фамилия, имя, (в случае, если имеется) отчество индивидуального предпринимателя	Общество с ограниченной ответственностью "Герасимов-Проект" ООО Герасимов-Проект	
1.2 Идентификационный номер налогоплательщика (ИНН)	7716534013	
1.3 Основной государственный регистрационный номер (ОГРН) или основной государственный регистрационный номер индивидуального предпринимателя (ОГРНИП)	1057748510357	
1.4 Адрес места нахождения юридического лица	РФ, 129281, г Москва, ул. проезд Староватутинский, д.14, эт. 1, пом. 1, комн. 71, оф. 120	
1.5 Место фактического осуществления деятельности (<i>только для индивидуального предпринимателя</i>)		
2. Сведения о членстве индивидуального предпринимателя или юридического лица в саморегулируемой организации:		
2.1 Регистрационный номер члена в реестре членов саморегулируемой организации	380	
2.2 Дата регистрации юридического лица или индивидуального предпринимателя в реестре членов саморегулируемой организации (<i>число, месяц, год</i>)	14.01.2016	
2.3 Дата (число, месяц, год) и номер решения о приеме в члены саморегулируемой организации	29.06.2017, Протокол № 06-ПСП-25/2017	
2.4 Дата вступления в силу решения о приеме в члены саморегулируемой организации (<i>число, месяц, год</i>)	29.06.2017	
2.5 Дата прекращения членства в саморегулируемой организации (<i>число, месяц, год</i>)	-	
2.6 Основания прекращения членства в саморегулируемой организации	-	
3. Сведения о наличии у члена саморегулируемой организации права выполнения работ:		
3.1 Дата, с которой член саморегулируемой организации имеет право выполнять инженерные изыскания, <u>осуществлять подготовку проектной документации</u> , строительство, реконструкцию, капитальный ремонт, снос объектов капитального строительства по договору подряда на выполнение инженерных изысканий, <u>подготовку проектной документации</u> , по договору строительного подряда, по договору подряда на осуществление сноса		
в отношении объектов капитального строительства (кроме особо опасных, технически сложных и уникальных объектов, объектов использования атомной энергии)	в отношении особо опасных, технически сложных и уникальных объектов капитального строительства (кроме объектов использования атомной энергии)	в отношении объектов использования атомной энергии
14.01.2016	-	-

3.2 Сведения об уровне ответственности члена саморегулируемой организации по обязательствам по договору подряда на выполнение инженерных изысканий, **подготовку проектной документации**, по договору строительного подряда, по договору подряда на осуществление сноса, и стоимости работ по одному договору, в соответствии с которым указанным членом внесен взнос в компенсационный фонд возмещения вреда:

а) первый	X	не превышает 25 000 000 (двадцать пять миллионов) рублей
б) второй		не превышает 50 000 000 (пятьдесят миллионов) рублей
в) третий		не превышает 300 000 000 (трехсот миллионов) рублей
г) четвертый		составляет 300 000 000 (триста миллионов) рублей и более
д) пятый		
е) простой		осуществляет снос объекта капитального строительства, не связанный со строительством, реконструкцией объекта капитального строительства

3.3 Сведения об уровне ответственности члена саморегулируемой организации по обязательствам по договору подряда на выполнение инженерных изысканий, **подготовку проектной документации**, по договору строительного подряда, по договору подряда на осуществление сноса, заключенным с использованием конкурентных способов заключения договоров, и предельному размеру обязательств по таким договорам, в соответствии с которым указанным членом внесен взнос в компенсационный фонд обеспечения договорных обязательств:

а) первый	X	не превышает 25 000 000 (Двадцать пять миллионов) рублей.
б) второй		не превышает 50 000 000 (Пятьдесят миллионов) рублей.
в) третий		не превышает 300 000 000 (Триста миллионов) рублей.
г) четвертый		составляет 300 000 000 (Триста миллионов) рублей и более.
д) пятый		

4. Сведения о приостановлении права выполнять инженерные изыскания, осуществлять подготовку проектной документации, строительство, реконструкцию, капитальный ремонт, снос объектов капитального строительства:

4.1 Дата, с которой приостановлено право выполнения работ (число, месяц, год)	Отсутствует
4.2 Срок, на который приостановлено право выполнения работ	Отсутствует

Вице-президент



Грищенко Ю.И.

Характеристика холодильных систем

Обозначение системы	Кол. систем	Наименование обслуживаемого помещения (технологического оборудования)	Тип установки	Вентилятор				Электродвигатель			Воздухонагреватель				Воздухоохладитель				Фильтр			Примечание		
				Тип	L, м³/ч	P, Па	n, об/мин	Тип	N, кВт	n, об/мин	Тип	Кол.	Т-ра нагрева, °С		Расход тепла, кВт	Тип	Кол.	Т-ра охлаждения, °С		Расход холода, кВт	Тип		№	Кол.
													от	до				от	до					
К 1.1	2	Компрессорно-конденсаторный блок	4JE-22Y	---	---	---	---	230/50	0.680	---	---	---	---	---	фреон	---	---	---	---	---	---	---	---	
К 1.2	2	Воздухоохладитель	ГАСС RX 050.2/3 -70. А - 2225285P	---	20400	---	---	400/50	2.250	---	---	---	---	---	фреон	1	---	---	46.00	---	---	---	---	

Ведомость рабочих чертежей основного комплекта марки ХС

Лист	Наименование	Примечание
1	Общие данные	
2	Фрагмент плана на отм. 0,000	
3	План холодильной камеры	
4	Фрагмент плана кровли. Схема фреоновых проводов и дренажа. Узлы	

Ведомость ссылочных и прилагаемых документов

Обозначение	Наименование	Примечание
	<u>Ссылочные документы</u>	
Сер. 5.908-1	Типовые конструкции крепления трубопроводов	
Сер. 4.904-69	Детали крепления санитарно-технических приборов и трубопроводов	
	<u>Прилагаемые документы</u>	
20.05.2019-ХС.СО	Спецификация оборудования, изделий и материалов	

Основные показатели по чертежам раздела ХС

Наименование здания (сооружения), помещений	Периоды года при t нар, °С	Расход тепла, кВт/(Гкал/ч)				Расход холода, кВт	Установл. мощн. электродвигателя, кВт
		На отопление	На вентиляцию	На горячее водоснабжение	Общий		
Холодильная камера	+28°	---	---	---	---	46.00	2.930

Примечание: * без учета компрессоров

Настоящая проектная документация разработана в соответствии с требованиями действующих норм и правил, инструкций и стандартов Российской Федерации и предусматривает мероприятия, обеспечивающие взрыво-, пожаро-, и экологическую безопасность для жизни и здоровья людей при соблюдении всех норм и правил эксплуатации объекта.
 Главный инженер проекта /Ершов А.А./

Общие данные

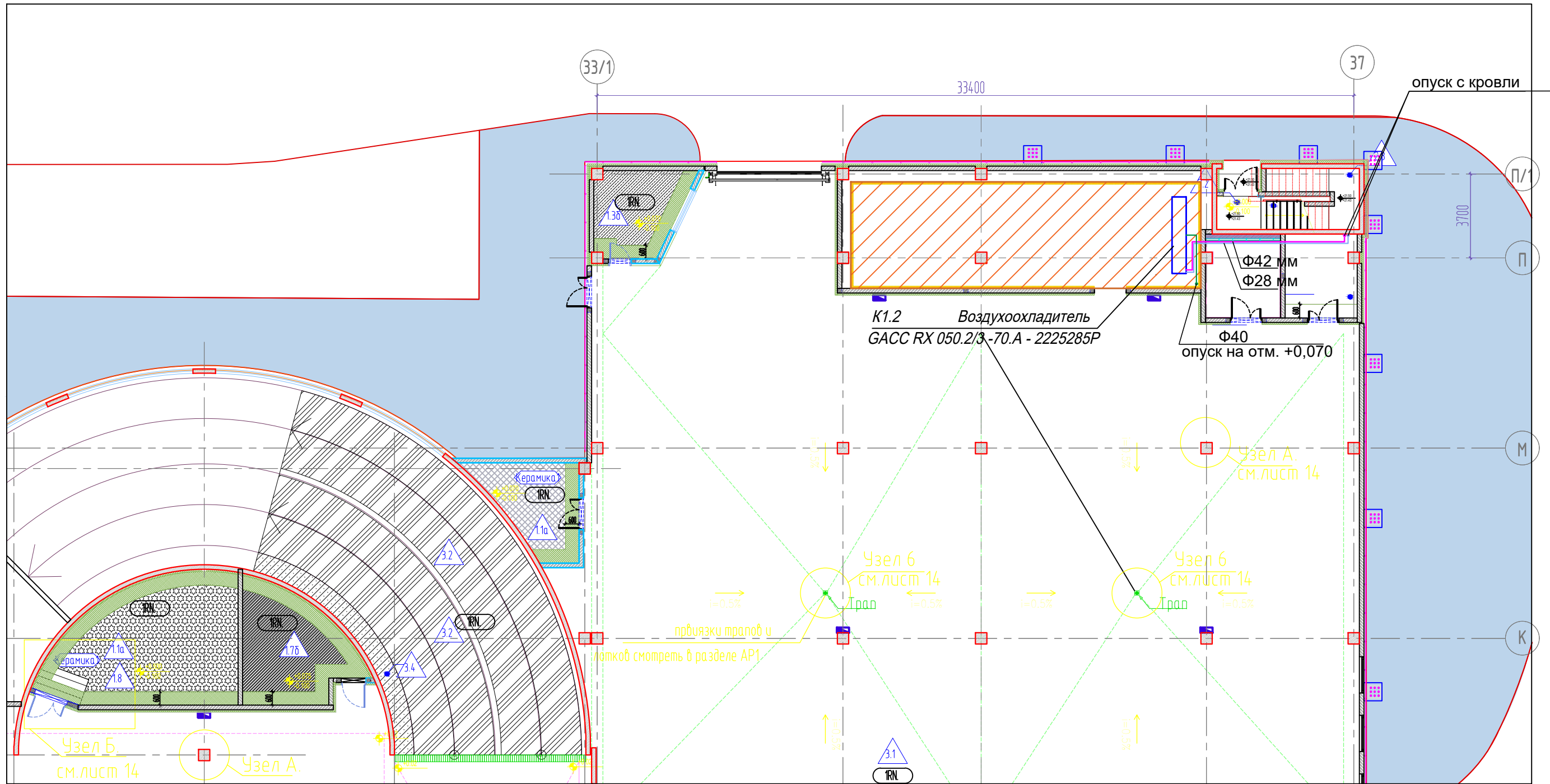
- Проект системы холодоснабжения холодильной камеры выполнен на основании задания Заказчика, утвержденных строительных планировок и в соответствии с действующими нормативными документами:
 - СП 60.13330.2012 (СНиП 41-01-2003) "Отопление, вентиляция и кондиционирование воздуха";
 - СП 131.13330.2012 (СНиП 23-01-99) "Строительная климатология";
 - СП 118.13330.2012 (СНиП 31-06-2009) "Общественные здания и сооружения";
 - СП 112.13330.2012 (СНиП 21-01-97*) "Пожарная безопасность зданий и сооружений";
 - СП 51.13330.2011 (СНиП 23-03-2003) "Защита от шума";
- Климатические данные района строительства.
 Расчетная температура наружного воздуха теплого периода tн=+28°С;
 Расчетная температура внутри холодильной камеры +2...+8°С.
- Проектом предусматривается холодоснабжение холодильной камеры. Компрессорно-конденсаторный агрегат располагается на кровле, на существующей площадке для размещения наружных блоков.

Указания по монтажу

Монтаж холодильного оборудования и фреоновых проводов производится в соответствии с требованиями 73.13330.2016 и инструкциями по монтажу и наладке импортного и отечественного оборудования. При монтаже учитывается прокладка смежных инженерных коммуникаций, существующих отверстий в стенах и перекрытиях. Места прохода коммуникаций через стены, перегородки и перекрытия зданий (в том числе в кожухах и шахтах) подлежат уплотнению негорючими материалами, обеспечивая нормируемый предел огнестойкости пересекемого ограждения.
 В соответствии с «Законом о сертификации РФ», все изделия, материалы и оборудование, примененное в проекте, имеют сертификат качества.
 Монтаж, испытание и пуск систем производить специализированной организацией и в соответствии с СП 73.13330.2016, рекомендациями фирм производителей оборудования.
 Трубопроводы фреона в местах пересечения перекрытий, внутренних стен и перегородок проложить в гильзах из негорючих материалов.
 Отметки и привязки трубопроводов уточнить при монтаже.
 Предусмотреть крепления под трубопроводы с шагом между опор для труб в соответствии с требованиями 73.13330.2016.

Предлагаемые проектом материалы и технологическое оборудование имеют санитарно-гигиенические сертификаты соответствия требованиям нормативных документов.

						20.05.2019-ХС			
						Холодильная камера с рабочей температурой +2...+8°С расположена в здании «Паркин» (инвентарный номер ОС00061, кадастровый номер 50:10:0030101:205), расположенного в Северном терминальном комплексе Международного аэропорта Шереметьево			
Изм.	Кол.уч.	Лист	№Док.	Подпись	Дата				
Разраб.		Цыганков И				Система холодоснабжения	Стадия	Лист	Листов
Н.контроль		Ершов А					Р	1	4
ГИП		Ершов А							
						Общие данные			
						000 "Герасимов-Проект" тел. +7(499)381-80-83			



Условные обозначения

	Фреонпровод газовая линия
	Фреонпровод жидкостная линия
	Дренаж
	Воздухоохладитель



- проектируемая холодильная камера

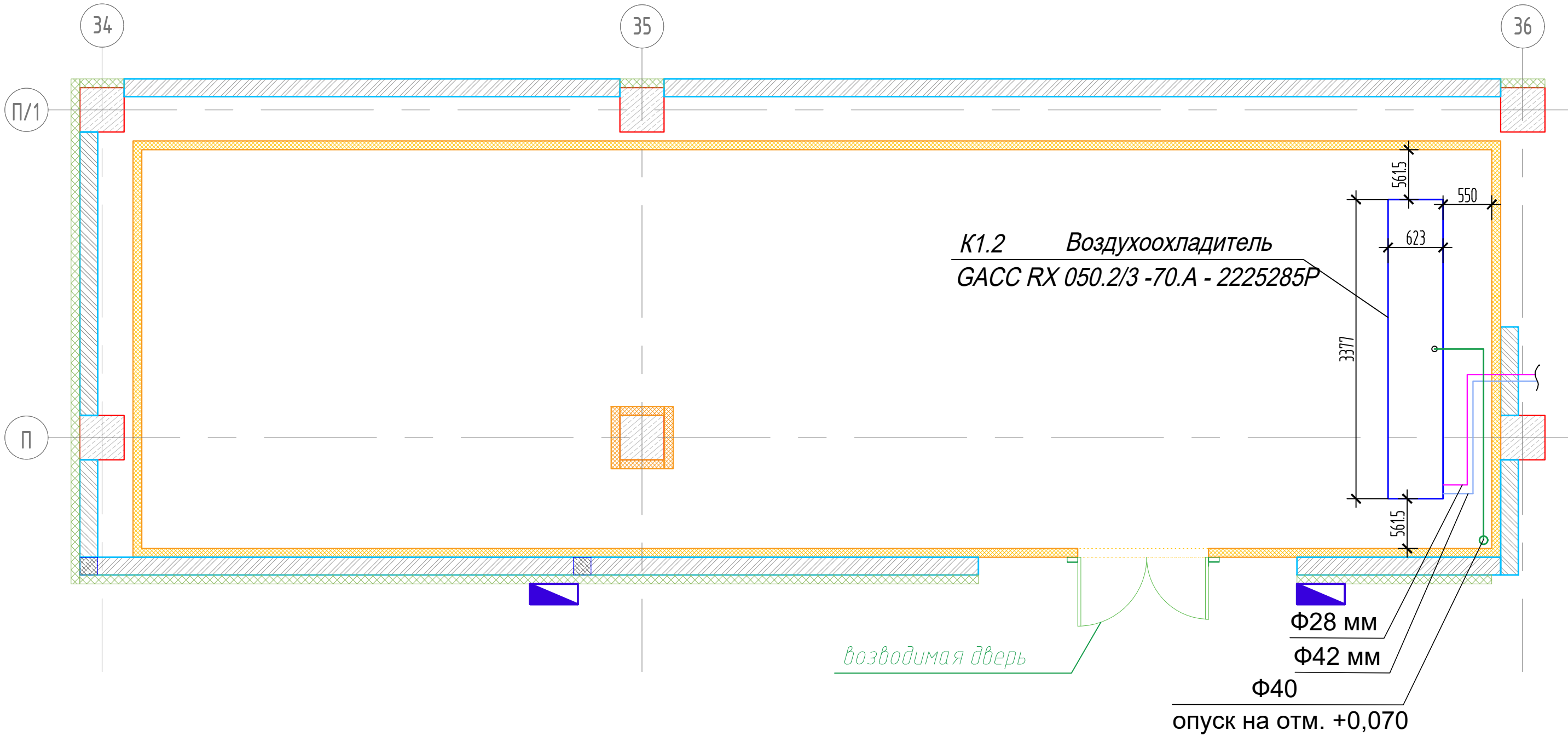
					20.05.2019-ХС		
					Холодильная камера с рабочей температурой +2...+8°C расположенная в здании «Паркинг» (инвентарный номер ОС00061, кадастровый номер 50:10:0030101:205), расположенного в Северном терминальном комплексе Международного аэропорта Шереметьево		
Изм.	Кол.уч.	Лист	НоДок.	Подпись	Дата		
Разраб.		Цыганков И				Система холодоснабжения	Стадия
Н.контрль		Ершов А					Р
ГИП		Ершов А					Лист
							2
						Фрагмент плана на отм. 0,000	Листов
						000 "Герасимов-Проект"	
						тел. +7(499)381-80-83	
						Формат А3	

Согласовано

Взам. инв. №

Подпись и дата

Инв. № подл.



Условные обозначения

	Фреонопровод газовая линия
	Фреонопровод жидкостная линия
	Дренаж
	Воздухоохладитель

					20.05.2019-ХС				
					Холодильная камера с рабочей температурой +2...+8°C расположена в здании «Паркинг» (инвентарный номер ОС00061, кадастровый номер 50:10:0030101:205), расположенного в Северном терминальном комплексе Международного аэропорта Шереметьево				
Изм.	Кол.уч.	Лист	№Док.	Подпись	Дата	Система холодоснабжения	Стадия	Лист	Листов
Разраб.				Цыганков И			Р	3	
Н.контроль				Ершов А					
ГИП				Ершов А		План холодильной камеры	000 "Герасимов-Проект" тел. +7(499)381-80-83		

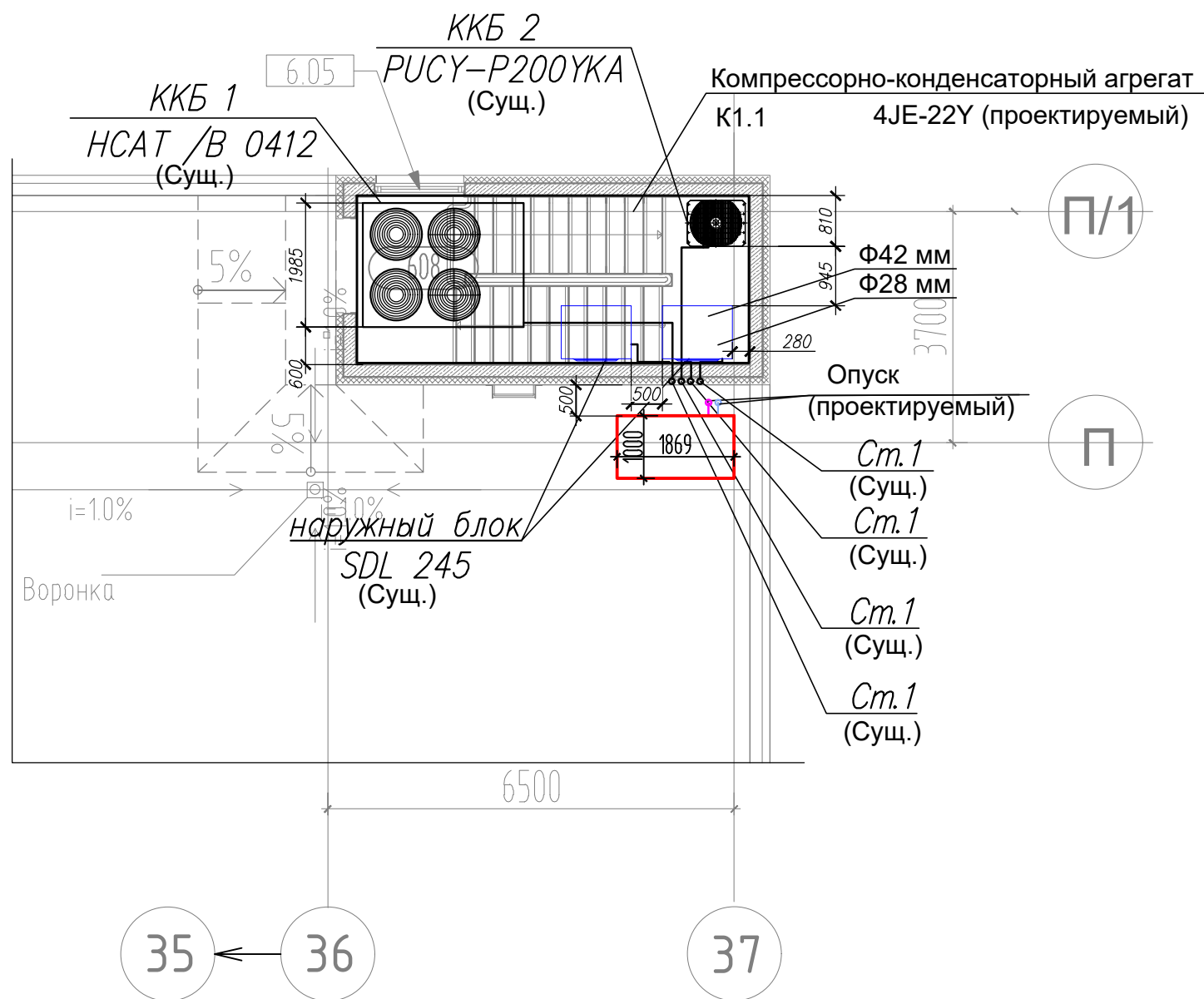
Согласовано

Взам. инв. №

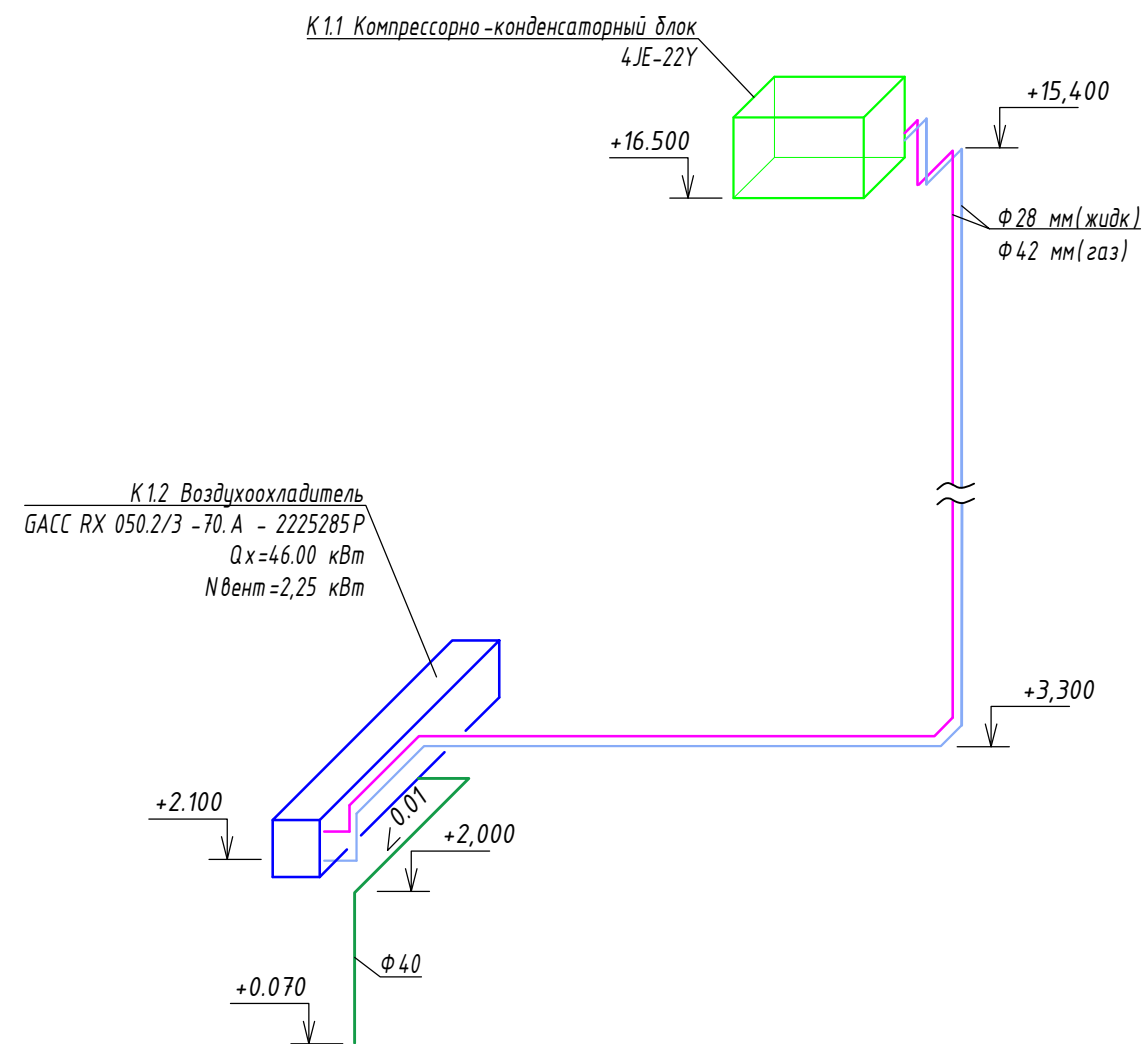
Подпись и дата

Инв. № подл.

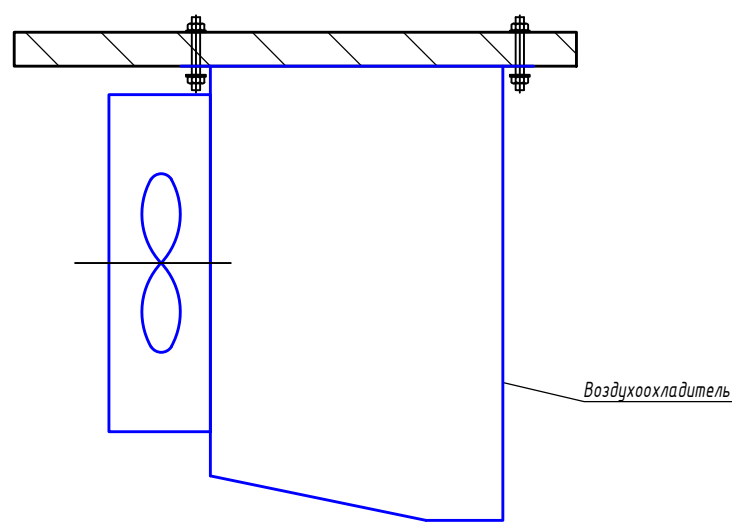
Фрагмент плана кровли



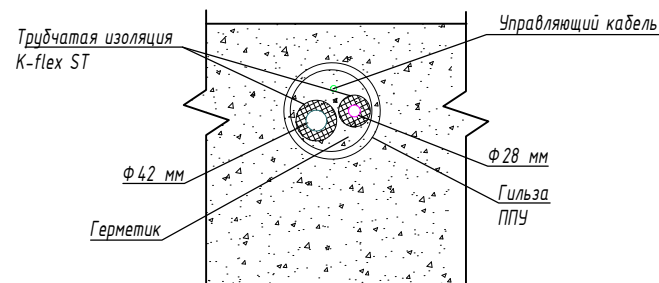
АксонOMETрическая схема фреоноводов и дренажа



Узел крепления воздухоохладителя к потолочной панели



Узел прохода фреоноводов через перегородку камеры



*Отметки трубопроводов уточнить по месту

					20.05.2019-ХС			
					Холодильная камера с рабочей температурой +2...+8°C расположена в здании «Паркин» (инвентарный номер ОС00061, кадастровый номер 50:10:0030101:205), расположенного в Северном терминальном комплексе Международного аэропорта Шереметьево			
Изм.	Кол.уч.	Лист	№Док.	Подпись	Дата	Стадия	Лист	Листов
Разраб.		Цыганков И		<i>[Signature]</i>		Р	4	
Н.контроль		Ершов А		<i>[Signature]</i>				
ГИП		Ершов А		<i>[Signature]</i>				
Фрагмент плана кровли. Схема фреоноводов и дренажа. Узлы						ООО «Герасимов-Проект» тел. +7(499)381-80-83		

Позиция	Наименование и техническая характеристика	Тип, марка, обозначение документа, опросного листа	Код оборудования, изделия, материала	Завод – изготовитель	Единица измерения	Количество	Масса единицы, кг	Примечание
Холодоснабжение								
1.	Компрессорно-конденсаторный блок	4JE-22Y		Bitzer	компл.	1		
2.	Воздухоохладитель Qx=46,0 кВт	GACC RX 050.2/3 -70.A - 2225285P		Gunter	компл.	1		
3.	Медная трубка	Ø28 мм			п.м.	36		
4.	Медная трубка	Ø42 мм			п.м.	36		
5.	Трубная изоляция из вспененного полиэтилена толщ. 13мм, в комплекте с материалами для монтажа на медную трубу Ø28 мм	K-flex ST		L'ISOLANTE K-FLEX	п.м.	36		
6.	Трубная изоляция из вспененного полиэтилена толщ. 13мм, в комплекте с материалами для монтажа на медную трубу Ø46 мм	K-flex ST		L'ISOLANTE K-FLEX	п.м.	36		
7.	Труба полипропиленовая PN10 Ø40				п.м.	6		
8.	Расходные материалы				компл.	1		
9.	Крепежные элементы				компл.	1		

Согласовано
Доп. инв. №
Подпись и дата
Инв. № подл.

						20.05.2019-ХС.СО			
Изм.	Кол.	Лист	Ндок	Подпись	Дата				
		ЕРШОВ			05.19	Система холодоснабжения Спецификация оборудования, изделий и материалов	Страница	Лист	Листов
		Цыганков			05.19		Р	1	1
		ЕРШОВ А.			05.19		ООО "Герасимов-Проект" тел. +7(499) 381-80-83		