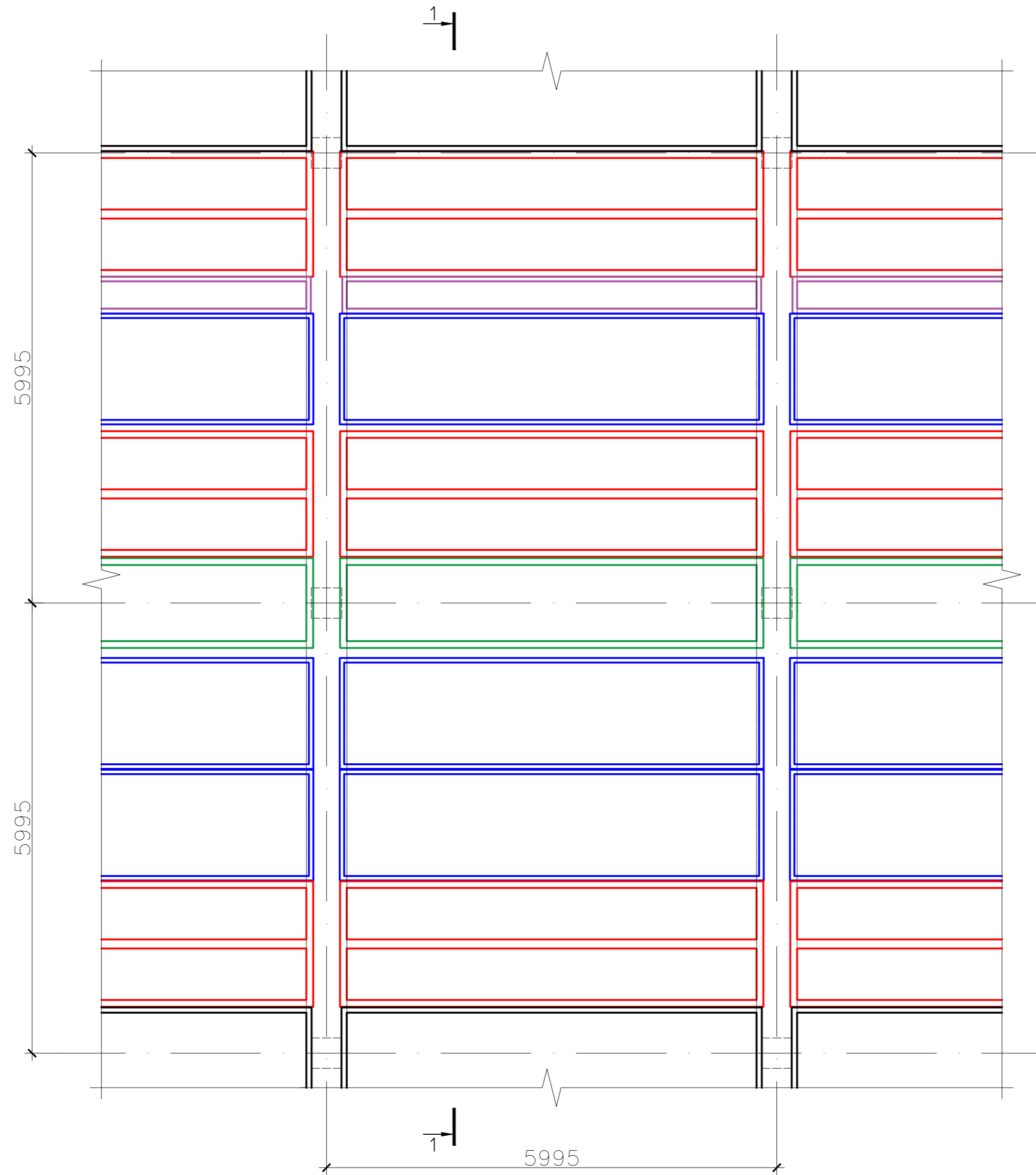


Показываемый фрагмент  
плана плит перекрытия

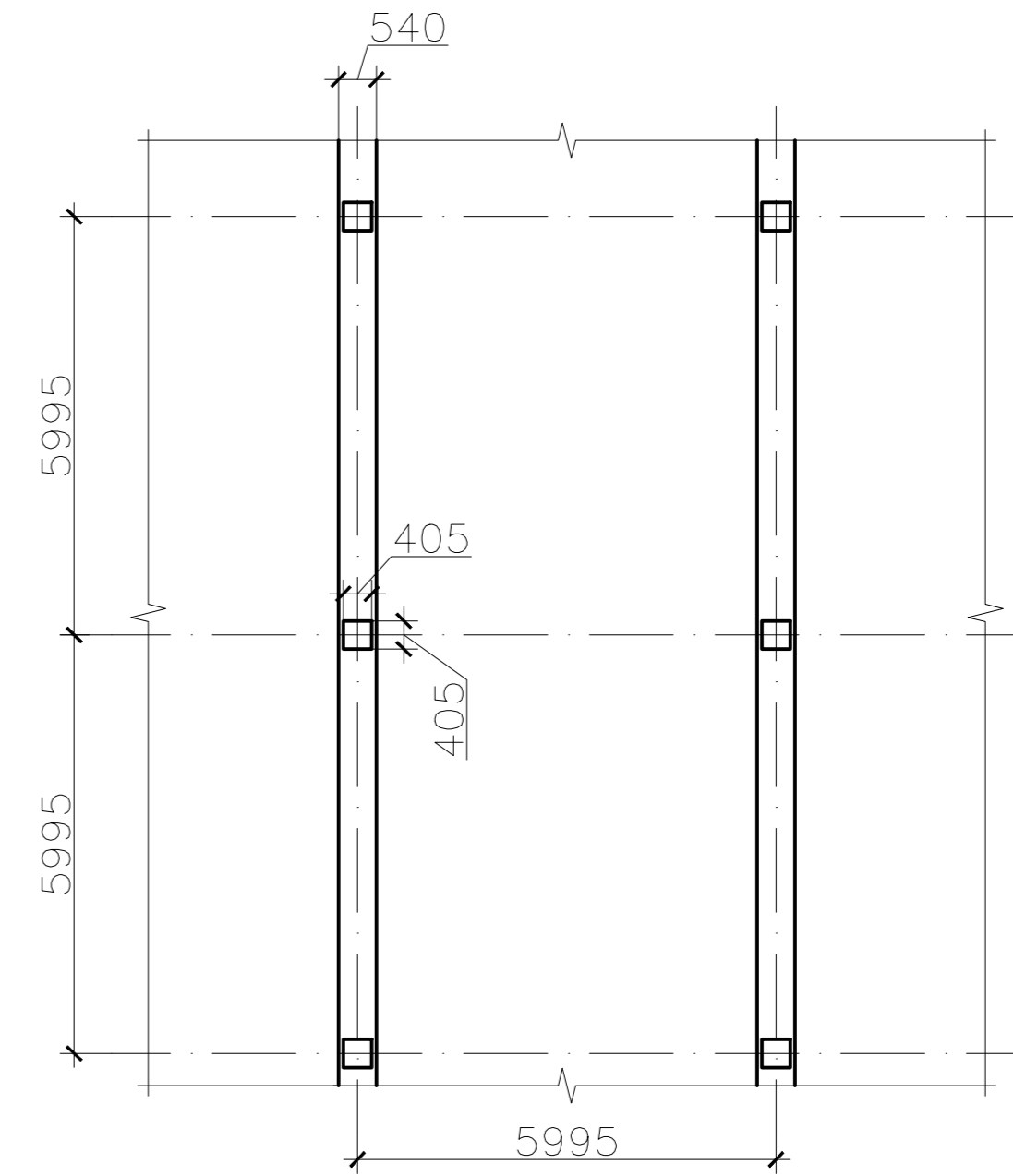
Согласовано	
Инв. № подл.	
Подпись и дата	
Взам. инв. №	

г. Москва, Дмитровское шоссе, 85					
Изм.	Кол. уч.	Лист	№ док.	Подп.	Дата
Разработал	ГАП	Ли А.М	Ли Д.Е	<i>Ли Д.Е</i>	
Конструктивные решения				Стадия	Лист
План				Р	000 "МТ-ПРОЕКТ"

Фрагмент плана плит перекрытия

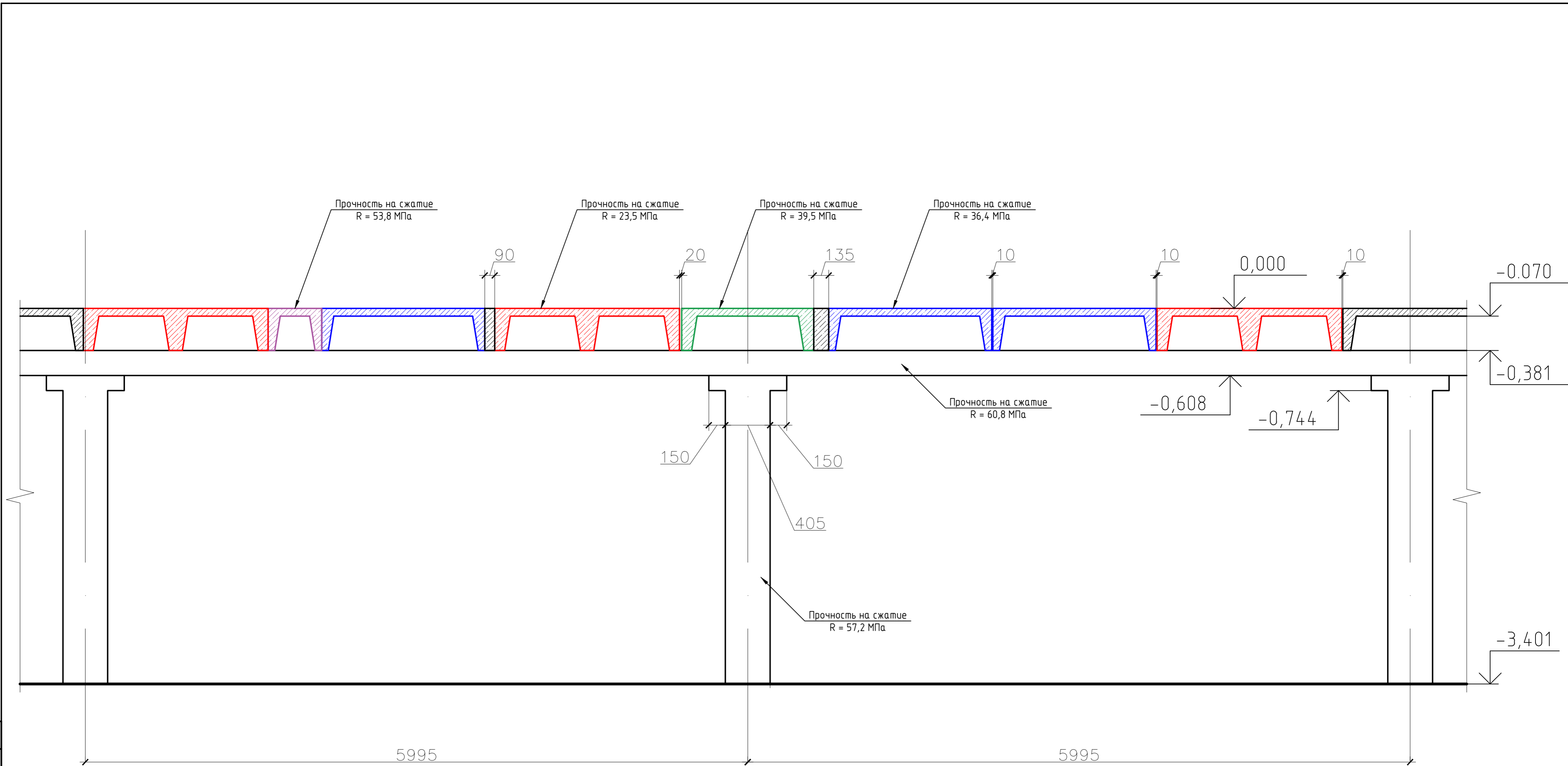


Фрагмент плана колонн и ригелей



Согласовано					
Изм.	Кол. уч.	Лист	№ док.	Подп.	Дата
Разработал	ГАП	Ли А.М			
ГИП	Ли Д.Е				
Инв. № подл.	Подпись и дата	Взам. инв. №			

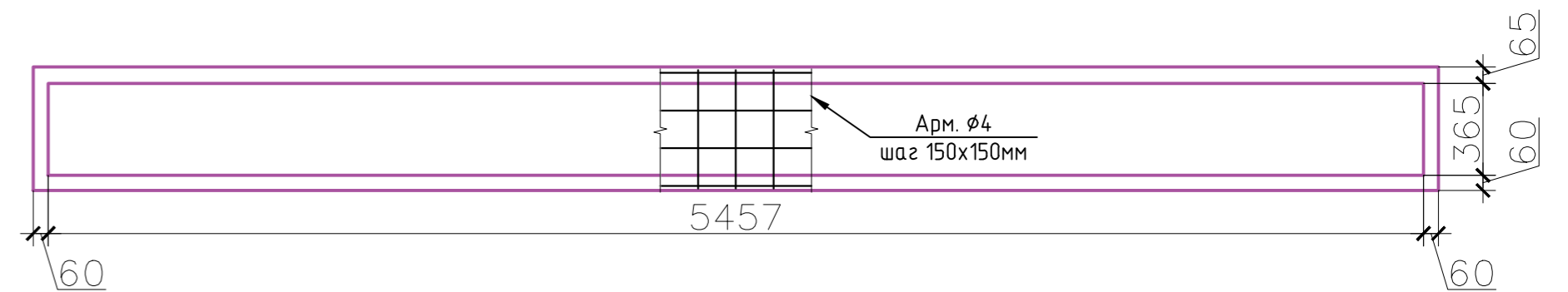
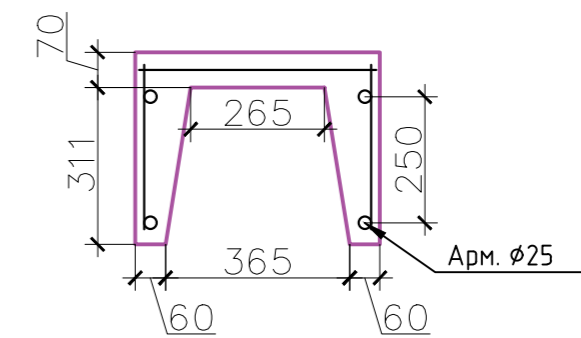
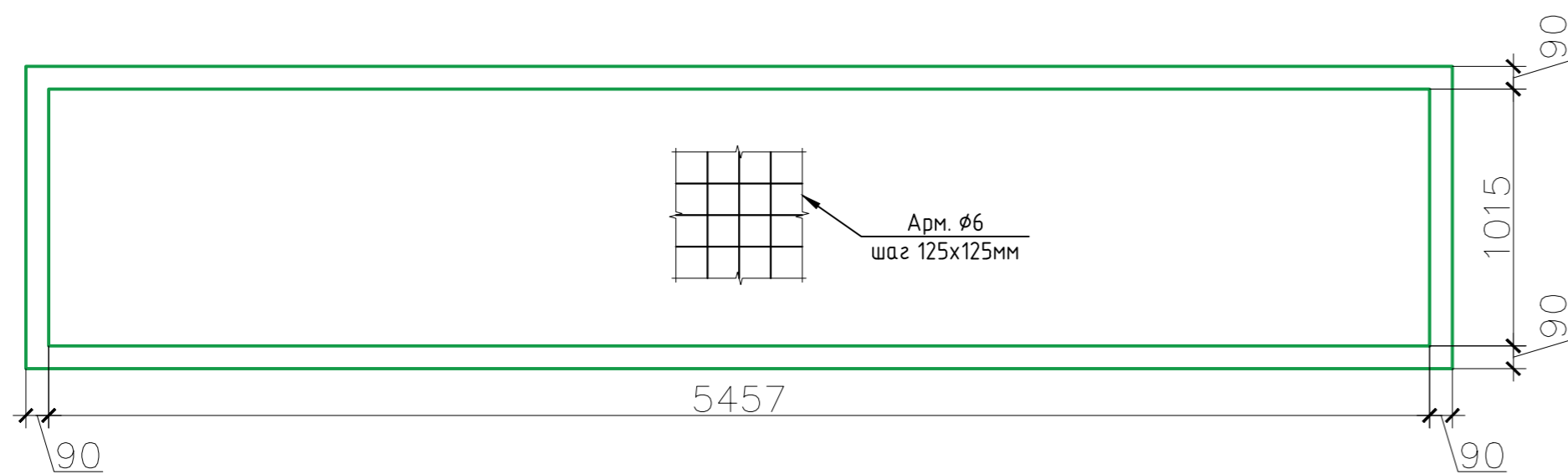
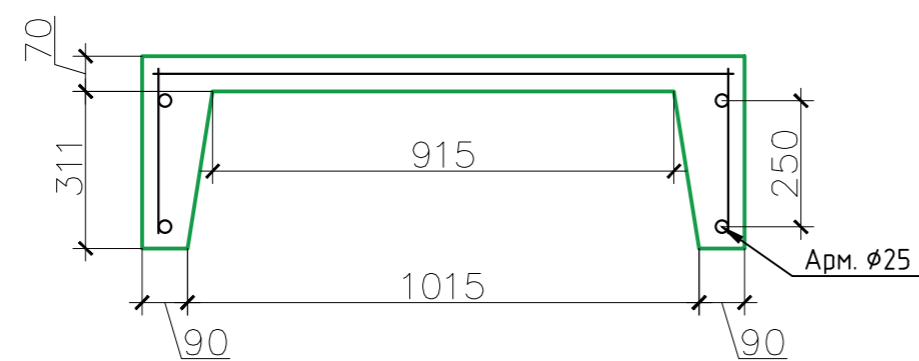
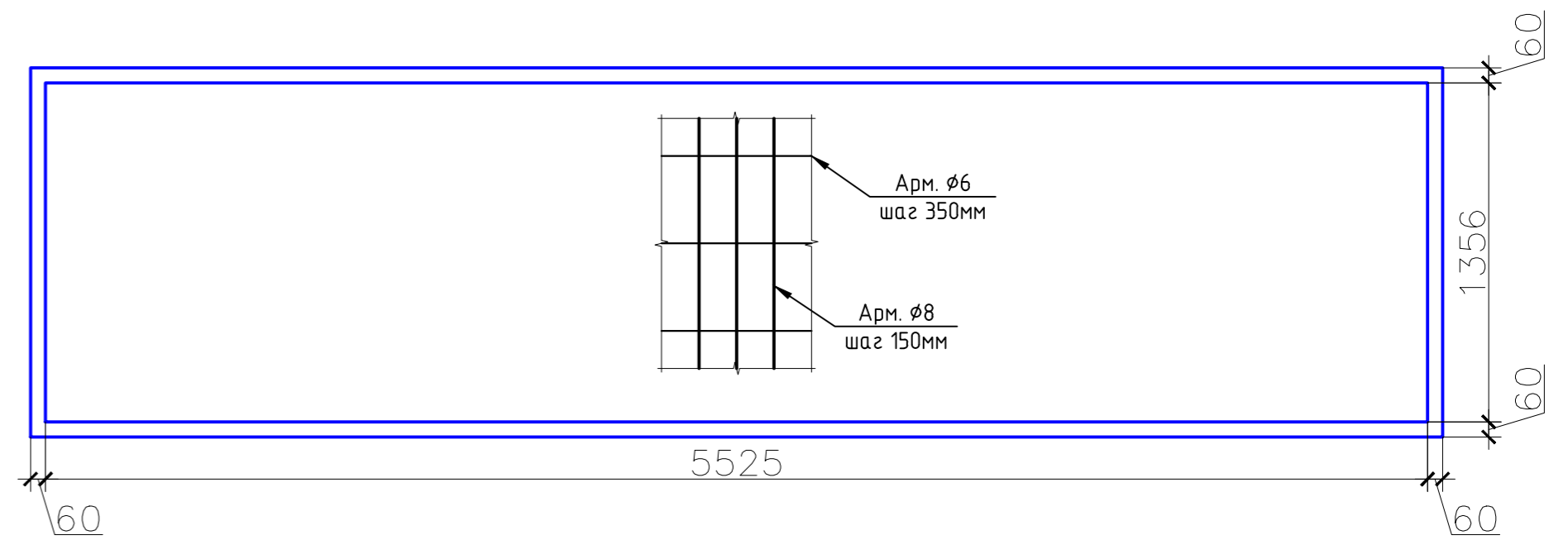
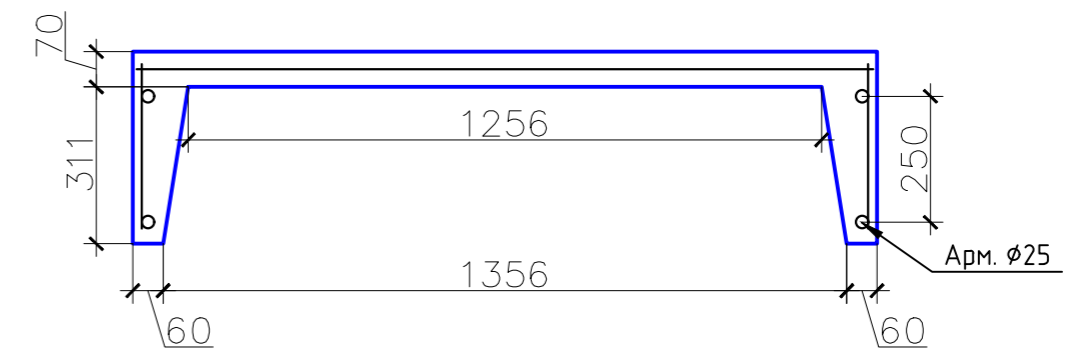
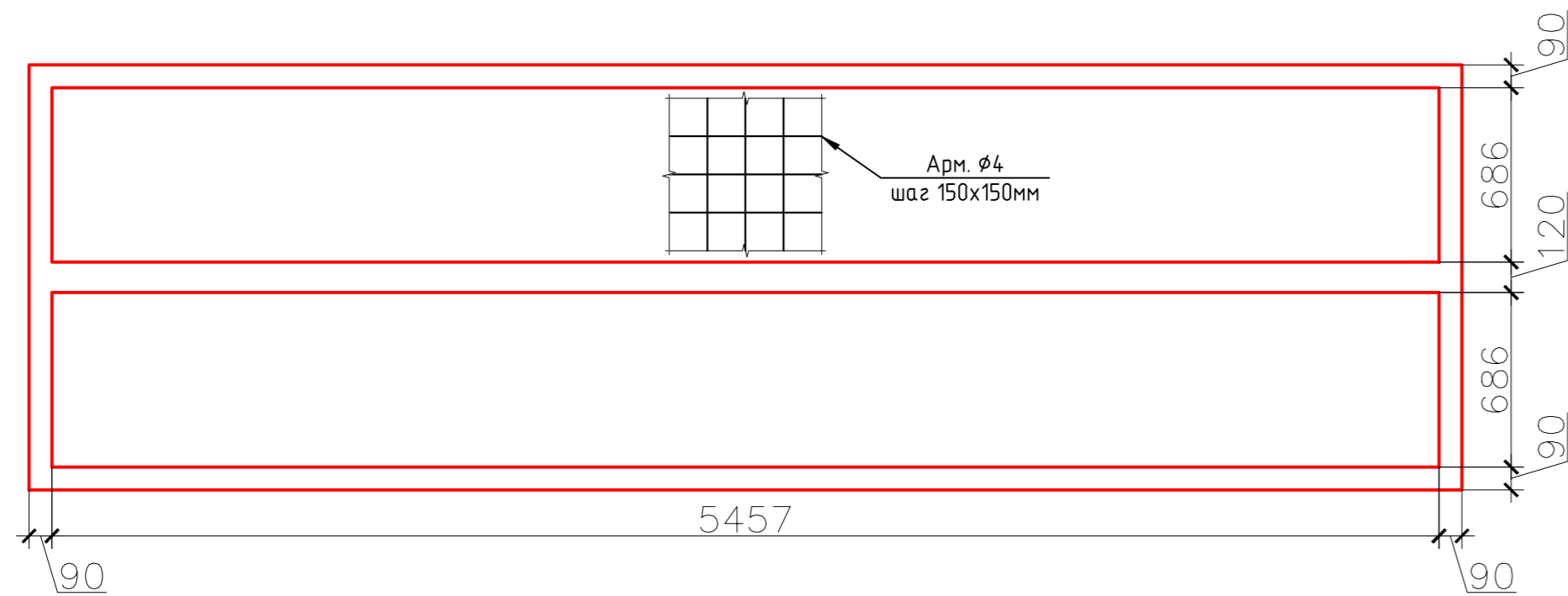
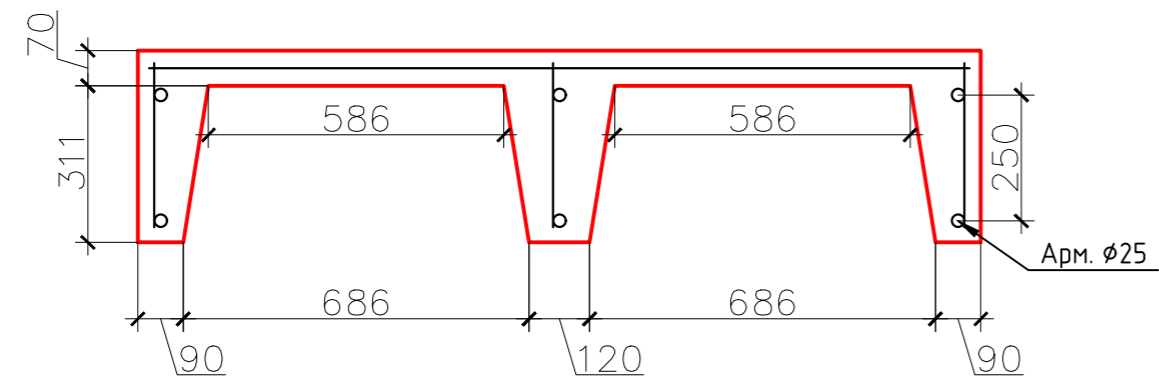
г. Москва, Дмитровское шоссе, 85					
Изм.	Кол. уч.	Лист	№ док.	Подп.	Дата
Разработал	ГАП	Ли А.М			
ГИП	Ли Д.Е				
Конструктивные решения				Стадия	Лист
Обмерный план плит перекрытия				Р	Листов
				ООО "МТ-ПРОЕКТ"	



Согласовано

Изм. № подл.
Подпись и дата
Взам. инв. №

г. Москва, Дмитровское шоссе, 85					
Изм.	Кол. уч.	Лист	№ док.	Подп.	Дата
Разработал			Березин А.П.		
ГАП			Ли А.М.		
ГИП			Ли Д.Е.		
Конструктивные решения			Стадия	Лист	Листов
Разрез 1-1			Р		
			000 "МТ-ПРОЕКТ"		



Согласовано	
Изм. № подл.	Васм. инв. №
Подпись и дата	

						г. Москва, Дмитровское шоссе, 85			
Изм.	Кол. уч.	Лист	№ док.	Подп.	Дата	Конструктивные решения	Стадия	Лист	Листов
Разработал	Ли А.М	Ли Д.Е					Р		
						Плиты перекрытия	000 "МТ-ПРОЕКТ"		